



Power-Hochdruckreiniger 140 HOT

Power-hogedrukreiniger 140 HOT

Nettoyeur haute pression performant 140 HOT

Performante idropulitrice ad alta pressione 140 HOT

Power high pressure cleaner 140 HOT

Vysokotlaké čistící zařízení Power 140 HOT

DE

NL

FR

IT

GB

CZ



DE

Vielen Dank

für Ihr Vertrauen zu STORCH. Mit dem Kauf haben Sie sich für ein Qualitäts-Produkt entschieden. Haben Sie trotzdem Anregungen zur Verbesserung oder aber vielleicht einmal ein Problem, so freuen wir uns sehr, von Ihnen zu hören.

Bitte sprechen Sie mit Ihrem Außendienst-Mitarbeiter oder in dringenden Fällen auch mit uns direkt.

**Mit freundlichen Grüßen
STORCH Service Abteilung**

Telefon: +49 (0)2 02 . 49 20 - 112
Fax: +49 (0)2 02 . 49 20 - 244
kostenlose Service-Hotline: 08 00. 7 86 72 47
kostenlose Bestell-Hotline: 08 00. 7 86 72 44
kostenloses Bestell-Fax: 08 00. 7 86 72 43
(nur innerhalb Deutschlands)

Inhaltsverzeichnis

Seite

1.1	Lieferumfang	3
1.2	Technische Daten	3
1.3	Wichtige Sicherheitshinweise	3 - 5
2.1	Verwendungszweck	6
2.2	Bedienelemente	6
3.1	Aufstellung	7
3.2	Vor Gebrauch	7
3.3	Reinigungsmitteltank füllen	7
3.4	Brennstofftank füllen	7 - 8
3.6	Wasserschlauch anschließen	8
3.8	Frostschutzmittel auffangen	8
4.1	Gerät einschalten	8
4.2	Anschlüsse	8 - 9
4.4	Verwendung von Reinigungsmitteln	9
5.1	Arbeitstechniken	10
6.1	Gerät ausschalten und Versorgungsleitungen trennen	10
6.2	Aufrollen von Anschlussleitung und Hochdruckschlauch und Verstauen von Zubehör	10
6.4	Aufbewahrung (frostsichere Lagerung)	10 - 11
6.5	Den Reiniger transportieren	11
7.1	Wartungsplan	12
7.2	Wartungsarbeiten	12
8.1	Anzeigen am Bedienfeld	13 - 14
8.2	Weitere Störungen	15
9.1	Gerät der Wiederverwertung zuführen	15
	Ersatzteillisten	16 - 21
9.2	Garantie	22
9.3	EG-Konformitätserklärung	23

1.1 Lieferumfang

Power HDR140 HOT mit Tank für Reinigungsmittel, Schlauchtrommel mit 15 m HD-Schlauch DN 6, Reinigungslanze, Bedienungsanleitung.

1.2 Technische Daten

Arbeitsdruck	140 bar
Zulässiger Überdruck	210 bar
Wasserleistung	10 l/min bei 1.450 U/min
Max. Wassereingangsdruck	10 bar
Heizleistung	bis 80° C
Warmwasserzulauf bis	40° C
Brennstofftank	17 l
Brennstoffverbrauch	2,7 kg/h
Reinigungsmitteltank	5 l
Ansaughöhe	nicht vorgesehen
Hochdruckschlauch	15 m
Max. Schlauchlänge	30 m
Öltyp	Rotra Multi THT - SAE 80W-90 API GL-5
Ölmenge	0,18 l
Elektrischer Anschlußwert	230 V / 50 Hz, 16 A
Leistung	3,4 kW
Gewicht	99 kg
Abmessungen	L 607 x B 688 x H 1.071 mm
Geräuschpegel	74 dBA

Angaben ohne Gewähr! Technische Änderungen und Irrtümer vorbehalten!

1.3 Wichtige Sicherheitshinweise

Kennzeichnung von Hinweisen



Sicherheitshinweise, die bei Nichtbeachtung Gefährdungen für Personen hervorrufen können, sind mit diesem Gefahrensymbol besonders gekennzeichnet.



Hier stehen Ratschläge oder Hinweise, die das Arbeiten erleichtern und für einen sicheren Betrieb sorgen.



Bevor Sie den Hochdruckreiniger in Betrieb nehmen, lesen Sie unbedingt die Betriebsanleitung durch und bewahren Sie diese griffbereit auf.



Dieses Symbol finden Sie bei Sicherheitshinweisen, deren Nichtbeachtung Gefahren für das Gerät und dessen Funktion hervorrufen kann.



Zu Ihrer eigenen Sicherheit

Das Gerät darf

- nur von Personen benutzt werden, die in der Handhabung unterwiesen und ausdrücklich mit der Bedienung beauftragt sind
- nur unter Aufsicht betrieben werden
- nicht von Kindern benutzt werden
- darf nicht von körperlich oder geistig Behinderten verwendet werden

WARNUNG!

Der Hochdruckstrahl kann gefährlich sein, wenn er missbraucht wird. Der Strahl darf nicht auf Personen, Tiere, unter Spannung stehende Anlagen, oder auf das Gerät selbst gerichtet werden.

Schutzkleidung, Gehörschutz und Schutzbrille tragen.

Gerät nicht verwenden, wenn Personen ohne Schutzkleidung auf der Arbeitsfläche sind.

Den Strahl nicht auf sich selbst oder andere Personen richten, um Kleidung oder Schuhe zu reinigen. Den Strahl nicht auf lebende Tiere richten.

Beim Betrieb des Gerätes treten an der Spritzeinrichtung Rückstoßkräfte auf, bei abgewinkeltem Sprührohr zusätzlich ein Drehmoment, daher Spritzeinrichtung fest in beiden Händen halten.

Allgemeines

Das Betreiben des Hochdruckreinigers unterliegt den geltenden nationalen Bestimmungen. Neben der Betriebsanleitung und den im Verwenderland geltenden verbindlichen Regelungen zur Unfallverhütung sind auch die anerkannten fachtechnischen Regeln für sicherheits- und fachgerechtes Arbeiten zu beachten. Jede sicherheitsbedenkliche Arbeitsweise ist zu unterlassen. Den Auslöser nicht festbinden.

Transport

Zum sicheren Transport in und auf Fahrzeugen empfehlen wir, das Gerät rutsch- und kippsicher mit Bändern zu fixieren. Wenn Gerät und Zubehör bei Temperaturen um oder unter 0° C transportiert werden, sollte vorher Frostschutzmittel in die Pumpe und den Kessel gezogen werden wie in Kapitel 6 beschrieben.

Vor der Inbetriebnahme

Vor jeder Inbetriebnahme sind die Netzanschlussleitung und andere wichtige Teile des Gerätes wie der Hochdruckschlauch und die Spritzpistole zu kontrollieren. Das Gerät nicht in Betrieb nehmen, wenn eines dieser Teile beschädigt ist.

Das Gerät so aufstellen, dass der Netzstecker leicht erreicht werden kann.

Prüfen Sie regelmäßig, ob die Netzanschlussleitung Beschädigungen oder Alterserscheinungen aufweist. Gerät nur mit einwandfreier Netzanschlussleitung in Betrieb nehmen.

Wenn die Anschlussleitung beschädigt ist, muss sie durch den Hersteller, seinen Kundendienst oder eine ähnlich qualifizierte Person ersetzt werden, um Gefährdungen zu vermeiden.

WARNUNG!

Ungeeignete Verlängerungsleitungen können eine Gefahrenquelle darstellen. Leitung immer vollständig von der Kabeltrommel abwickeln, um ein Überhitzen der Anschlussleitung zu vermeiden.

Stecker und Kupplungen von Netzanschluss- und Verlängerungsleitungen müssen wasserdicht sein.

Bei Verwendung einer Verlängerungsleitung auf die Mindestquerschnitte der Leitung achten:

Leitungslänge	Stromaufnahme	
	< 16 A	< 25 A
bis 20 m	∅ 1,5 mm ²	∅ 2,5 mm ²
20 m bis 50 m	∅ 2,5 mm ²	∅ 4,0 mm ²

Überprüfen Sie die Nennspannung des Hochdruckreinigers, bevor Sie diesen ans Netz anschließen. Überzeugen Sie sich davon, dass die auf dem Typenschild angegebene Spannung mit der örtlichen Netzspannung übereinstimmt.

Der elektrische Anschluss für dieses Gerät muss von einem Elektroinstallateur ausgeführt worden sein und IEC 60364 und den länderspezifischen Vorschriften entsprechen.

Es wird empfohlen, dass in den elektrischen Anschluss zu diesem Gerät

- entweder ein Fehlerstrom-Schutzschalter, der die Netzspannung unterbricht, wenn der Fehlerstrom während 30 ms 30 mA übersteigt,
- oder ein Erdungsprüfer aufgenommen wird.

Das zu reinigende Objekt ist zu prüfen, ob beim Reinigen von diesem gefährliche Stoffe gelöst und an die Umwelt abgegeben werden, z.B. Asbest, Öl.

Empfindliche Teile aus Gummi, Stoff o.ä. nicht mit dem Rundstrahl reinigen. Beim Reinigen auf genügend Abstand zwischen Hochdruckdüse und Oberfläche achten um eine Beschädigung der zu reinigenden Oberfläche zu vermeiden. Hochdruckschlauch nicht als Zugseil verwenden!

Maximaler zulässiger Arbeitsdruck und Temperatur sind auf dem Hochdruckschlauch aufgedruckt.



**Gerät frostfrei lagern oder verwenden
Sie ein Frostschutzmittel!**

Gerät nie ohne Wasser in Betrieb nehmen. Auch kurzzeitiger Wassermangel führt zu schwerer Beschädigung der Pumpenmanschetten.



Wasseranschluss

Dieser Hochdruckreiniger darf nur an einen Trinkwasseranschluss angeschlossen werden, wenn eine entsprechende Rückstausicherung des Typs BA gemäß EN 60335-2-79 installiert ist. Wenn die Rückstausicherung nicht mitgeliefert wurde, können Sie diese bei Ihrem Händler bestellen. Die Länge des Schlauchs zwischen der Rückstausicherung und dem Hochdruckreiniger muss mindestens 6 Meter betragen (und einen Durchmesser von mindestens 3/4" haben), um mögliche Druckspitzen auszugleichen. Der Saugbetrieb (z. B. aus einem Regenwasserbehälter) erfolgt ohne Rückstausicherung. Fragen Sie Ihren Händler nach Empfehlungen für den Saugsatz. Sobald das Wasser das Dosierventil durchflossen hat, ist es kein Trinkwasser mehr.

Betrieb

Während des Betriebs alle Abdeckungen und Türen des Gerätes geschlossen halten. Netzanschlussleitung nicht beschädigen (z. B. durch Überfahren, Zerren, Quetschen). Netzanschlussleitung nur direkt am Stecker ausziehen (nicht durch Ziehen, Zerren an der Anschlussleitung).

ACHTUNG!

Dieses Gerät wurde entwickelt für die Verwendung von Reinigungsmitteln, die vom Hersteller geliefert oder empfohlen werden. Die Verwendung von anderen Reinigungsmitteln oder Chemikalien kann die Sicherheit des Gerätes beeinträchtigen.

WARNUNG!

Das Gerät ist für die Verwendung von Heizöl EL oder Die-

selöl vorgesehen. Ungeeignete Brennstoffe (z.B. Benzin) dürfen nicht verwendet werden, da sie eine Gefahr darstellen können.

Das Gerät an Tankstellen oder anderen Gefahrenbereichen wegen der möglichen vom Brenner ausgehenden Explosionsgefahr nur außerhalb der festgelegten Gefahrenbereiche einsetzen (In Deutschland: TRbF - Technische Richtlinien für brennbare Flüssigkeiten beachten).

Beim Aufstellen in Räumen für geeignete Lüftung sorgen und sicherstellen, dass die Abgase in geeigneter Weise abgeführt werden. Vorschläge über Anschluss-Systeme stellen wir gerne zur Verfügung.

Bei Anschluss des Gerätes an eine Kaminanlage die Landesbauordnung beachten. Vorschläge über Anschluss-Systeme stellen wir gerne zur Verfügung.



WARNUNG!

WARNUNG wenn in der Phase des Abdampfens heißes Wasser und Dampf mit bis zu 150° C austritt.



WARNUNG!

Die Abgasöffnung nicht berühren und nicht abdecken. Verletzungs- und Brandgefahr.

Den Kamin nicht berühren, abdecken oder Schlauch bzw. Schnur über ihn legen. Gefahr für Personen, Risiko von Überhitzung und Feuer.



WARNUNG!

Elektrogeräte niemals mit Wasser abspritzen: Gefahr für Personen, Kurzschlussgefahr.

Einschaltvorgänge erzeugen kurzzeitige Spannungsabsenkungen.

Bei Netzimpedanzen (Hausanschluss) kleiner als 0,15 Ω sind keine Störungen zu erwarten. Im Zweifel kontaktieren Sie Ihr Stromversorgungsunternehmen.

Wartung und Reparatur

ACHTUNG!

Vor dem Reinigen und Warten des Gerätes ist grundsätzlich der Netzstecker zu ziehen.

Nur Wartungsarbeiten ausführen, die in der Betriebsanleitung beschrieben sind. Ausschließlich Original-Ersatzteile verwenden. Keine technischen Änderungen am Hochdruckreiniger vornehmen.

WARNUNG!

Hochdruckschläuche, Fittings und Kupplungen sind wichtig für die Sicherheit des Gerätes. Nur vom Hersteller zugelassene Hochdruckteile verwenden!

Die Netzanschlussleitung darf nicht von der vom Hersteller angegebenen Ausführung abweichen und nur von einer Elektrofachkraft gewechselt werden. Für weiter-

gehende Wartungs- bzw. Reparaturarbeiten wenden Sie sich bitte an die kostenlose STORCH Service-Hotline: 08 00. 7 86 72 47 (nur innerhalb Deutschlands).

Prüfung

Der Hochdruckreiniger entspricht den deutschen „Richtlinien für Flüssigkeitsstrahler“. Der Hochdruckreiniger ist nach der „UVV-Arbeiten mit Flüssigkeitsstrahlern (BGV D15)“ bei Bedarf, jedoch mindestens alle 12 Monate durch Sachkundige auf Betriebssicherheit zu prüfen.

An elektrischen Geräten muss nach jeder Instandsetzung oder Änderung der Schutzleiterwiderstand, der Isolationswiderstand und der Ableitstrom gemessen werden. Außerdem ist eine Sichtprüfung der Anschlussleitung, eine Spannungs- und Strommessung und eine Funktionsprüfung durchzuführen.

Bitte wenden Sie sich an die kostenlose STORCH Service-Hotline: 08 00. 7 86 72 47 (nur innerhalb Deutschlands).

Die druckführenden Teile dieses Hochdruckreinigers sind gemäß § 9 der Druckbehälterverordnung ordnungsgemäß hergestellt und mit Erfolg einer Druckprüfung unterzogen.

Sicherheitseinrichtungen

Unzulässig hoher Druck wird beim Ansprechen der Sicherheitseinrichtung über eine Bypassleitung ohne Restdruck in die Saugleitung der Pumpe zurückgeleitet.

Fällt die Förderleistung unter einen festeingestellten Wert, schaltet der eingebaute Strömungswächter den Ölbrenner automatisch ab. Der Ölbrenner ist auf Dauerzündung eingestellt. Als zusätzliche Sicherheitsmaßnahme ist in den Kamin des Hitzetauschers ein Thermo-Sensor integriert. Eine Überhitzung des Gerätes ist somit ausgeschlossen.

Die Sicherheitseinrichtungen sind werkseitig eingestellt und verplombt und dürfen nicht verstellt werden.

ACHTUNG!

- Das Einatmen von Aerosolen kann gesundheitsgefährdend sein.
- Gegebenenfalls eine Vorrichtung verwenden, um die Erzeugung von Aerosolen zu vermeiden oder zu verringern, z. B. eine Abdeckung der Düse.
- Zum Schutz gegen Aerosole eine Atemmaske der Klasse FFP 2 oder höher verwenden.

Beschreibung

2.1 Verwendungszweck

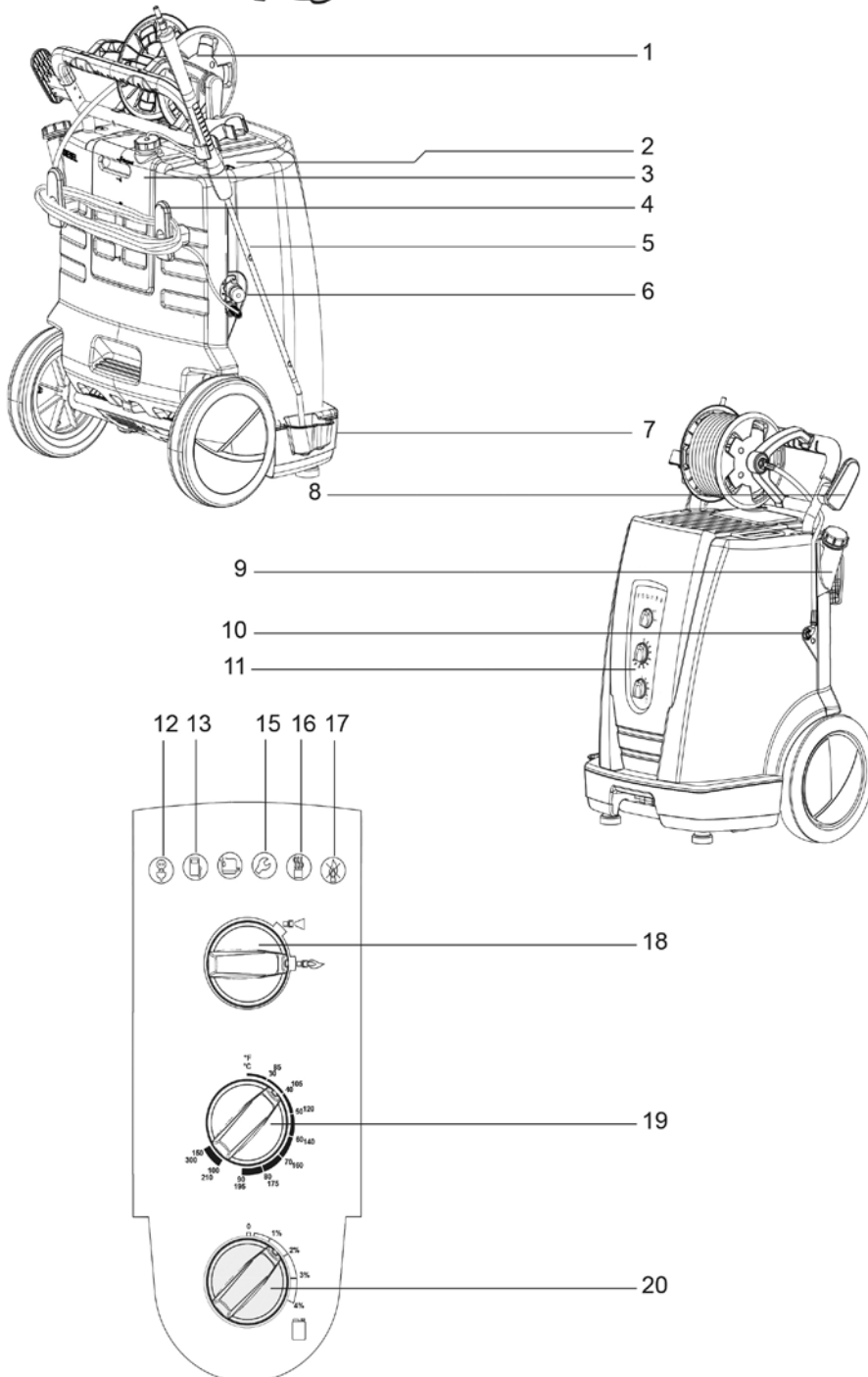
Dieser Hochdruckreiniger wurde für eine professionelle Verwendung entworfen. Er kann zum Reinigen von landwirtschaftlichen Maschinen, Konstruktionsmaschinen, Ställen, Fahrzeugen, rostigen Flächen und Ähnlichem verwendet werden.

Das Gerät ist nicht für die Reinigung von Flächen, die mit Lebensmitteln in Kontakt kommen, zugelassen.

In Kapitel 5 wird die Verwendung des Hochdruckreinigers für unterschiedliche Aufgaben beschrieben.

Verwenden Sie das Gerät nur gemäß den in dieser Anleitung enthaltenen Anweisungen. Jegliche anderweitige Verwendung kann das Gerät oder die zu reinigende Oberfläche beschädigen und zu schweren Verletzungen führen.

2.2 Bedienelemente



1	Schlauchtrommel
2	Verriegelung der Abdeckung
3	Behälter für Reinigungsmittel
4	Kabelhaken
5	Spritzpistole
6	Wasseranschluss
7	Sprührohr-Ablage
8	Schlauchbügel
9	Einfüllstutzen für Brennstoff
10	Hochdruck-Schlauchanschluss bei Geräten ohne Schlauchtrommel
11	Bedienfeld
12	Bereitschaftsanzeige
13	Brennstoff nachfüllen
15	Wartung durch STORCH-Service fällig
16	Boiler überhitzt
17	Flammenfühler verschmutzt
18	Hauptschalter
19	Temperaturregler
20	Reinigungsmittel-Dosierung

Vor der Inbetriebnahme

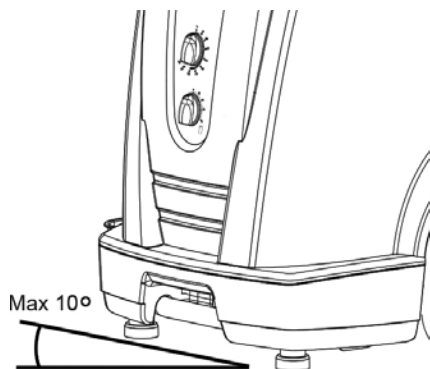
3.1 Aufstellung

Jeder Ölbrenner benötigt für den störungsfreien Betrieb die exakt abgestimmte Mischung von Verbrennungsluft und Brennstoff. Luftdruck und Sauerstoffgehalt sind abhängig vom Einsatzort und je nach Höhenlage unterschiedlich. Dies gilt sowohl für Kerosin als auch für Diesel.

Der Hochdruckreiniger wurde im Werk sorgfältig getestet und eingestellt um die größtmögliche Leistung zu erzielen.

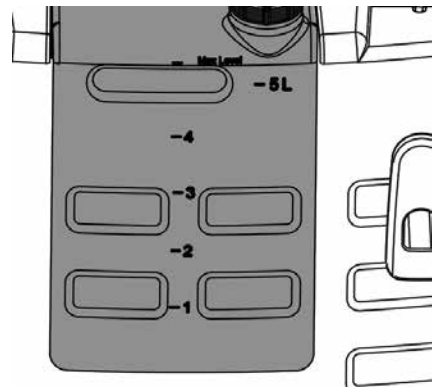
Wenn der Einsatzort des Gerätes mehr als 1.200 m (3.900 ft) über dem Meeresspiegel liegt, muss der Ölbrenner für einwandfreien Betrieb und Wirtschaftlichkeit darauf abgestimmt werden. Wenden Sie sich dazu bitte an die kostenlose STORCH Service-Hotline: 08 00. 7 86 72 47 (nur innerhalb Deutschlands).

3.2 Vor Gebrauch



1. Vor der ersten Inbetriebnahme das Gerät sorgfältig auf Mängel oder Schäden überprüfen und festgestellte Schäden sofort melden an die kostenlose STORCH Service-Hotline: 08 00. 7 86 72 47 (nur innerhalb Deutschlands).
2. Gerät nur in ein wand freiem Zustand in Betrieb nehmen.
3. Der Aufstellungsort des Hochdruckreinigers darf in keine Richtung eine Neigung von über 10° aufweisen.

3.3 Reinigungsmitteltank füllen



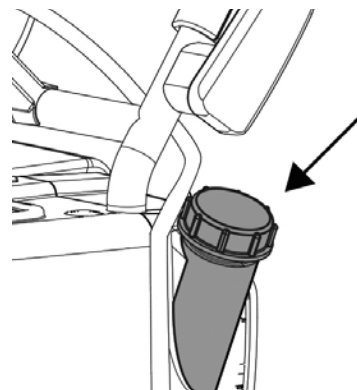
1. Reinigungsmittel mit freigegebenem Reinigungsmittel füllen.

Füllmenge siehe Kapitel „Technische Daten“.

3.4 Brennstofftank füllen

HINWEIS!

Bei Temperaturen unter 8°C beginnt das Heizöl zu stocken (Paraffinausscheidung). Dadurch kann es zu Startschwierigkeiten des Brenners kommen. Deshalb vor der Winterperiode dem Heizöl-Stockpunkt und Fließverbesserer (im Heizöl-Fachhandel erhältlich) beimischen oder „Winter-Dieselöl“ verwenden.



Bei kaltem Gerät:

Füllen Sie den Tank von einem sauberen Behälter mit frischem Kraftstoff, Heizöl, DIN 51603-1 (ohne Bio-Diesel oder Diesel EN 590 (Diesel mit einem Bio-Diesel-Gehalt von bis zu 7 %).

Diesel nach EN 590 (bis zu 7 % Bio-Diesel) kann mit den folgenden Einschränkungen verwendet werden:
Die maximale Lagerzeit im Dieseltank des Hochdruckreinigers: 1 Monat.
Diesel extern für mehr als 6 Monate gelagert, nicht in den Hochdruckreiniger füllen.

Es empfiehlt sich nicht, Diesel EN 590 für Hochdruckreiniger bei einer Umgebungstemperatur unter 0° C zu verwenden.

Diesel EN 590 aus einem offenen Behälter nicht verwenden. Der Brennstoff muss frei von Verunreinigungen sein. Füllmenge siehe „Technische Daten“.

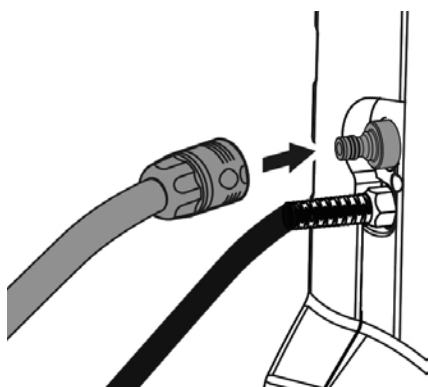
Achten Sie darauf, den Filter des Brennstofftanks nicht zu beschädigen, um das Eindringen von Schmutz in den Tank zu vermeiden.

3.6 Wasserschlauch anschließen



Bei schlechter Wasserqualität (Schwemmsand etc.) ein Wasserfeinfilter im Wasserzulauf zu montieren.

Zum Anschluss des Gerätes einen gewebeverstärkten Wasserschlauch mit einer Nennweite von mindestens 3/4" (19 mm) verwenden.



1. Den Wasserschlauch vor dem Anschluss an das Gerät kurz mit Wasser spülen, da mit Sand und andere Schmutzteilchen nicht in das Gerät gelangen können.

2. Wasserschlauch am Wasseranschluss anschließen.

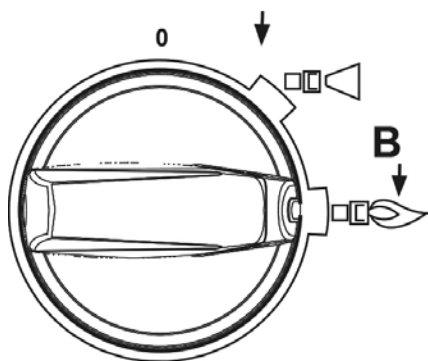
3. Wasserhahn öffnen. Benötigte Wassermenge und Wasserdruck siehe Kapitel „Technische Daten“.

3.8 Frostschutzmittel auffangen

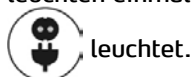
Das Leitungssystem des Gerätes ist ab Werk mit Frostschutzmittel gefüllt. Die zuerst austretende Flüssigkeit (ca. 5 l) zur Wiederverwendung in einem Gefäß auffangen.

Bedienung / Betrieb

4.1 Gerät einschalten



1. Hauptschalter in Stellung Kaltwasser (A) bringen. Die Steuerelektronik führt einen Selbsttest durch, alle LEDs leuchten einmal auf. Der Motor startet.



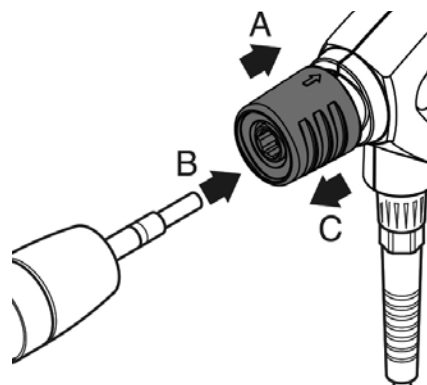
leuchtet.

2. Die Maschine durch Betätigung der Spritzpistole entlüften.

3. Bei einem gleichmäßigen Wasserfluss mit den folgenden Schritten fortfahren.

4.2 Anschlüsse

4.2.1 Sprührohr an Spritzpistole anschließen



HINWEIS!

Den Nippel immer von eventuellen Schmutzteilchen säubern, bevor das Sprührohr mit der Spritzpistole verbunden wird.

1. Den blauen Schnellkupplungsgriff (A) der Spritzpistole nach hinten ziehen.

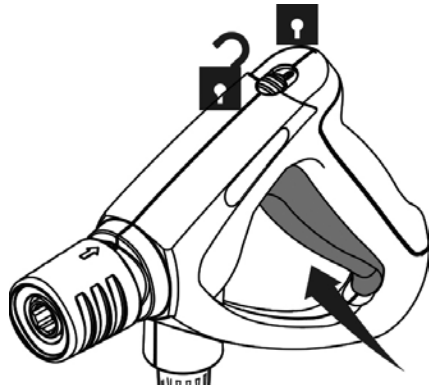
2. Den Nippel des Sprührohres (B) in die Schnellkupplung stecken und diese loslassen.

3. Das Sprührohr (oder den Aufsatz) nach vorne ziehen um sicherzustellen, dass es fest mit der Spritzpistole verbunden ist.

4.2.2 Kaltwasserbetrieb / Heißwasserbetrieb (bis 100° C)

ACHTUNG!

Bei Geräten mit Schlauchtrommel: Bei Heißwasserbetrieb den Hochdruckschlauch vollständig von der Schlauchtrommel abwickeln, da sich sonst die Schlauchtrommel durch Hitzeeinwirkung verformen kann.



1. Hauptschalter in Stellung „Heißwasser“ (B) bringen und die gewünschte Temperatur einstellen.

ACHTUNG!

Beim Betrieb des Hochdruckreinigers in Kombination mit der STORCH Power Hochdruckkrake, maximal eine Temperatur von 80° C einstellen!

2. Spritzpistole entriegeln und betätigen.

Der Brenner schaltet ein.

Bei Arbeitsunterbrechungen: Sicherungsriegel auch bei kurzzeitigen Arbeitsunterbrechungen einlegen.

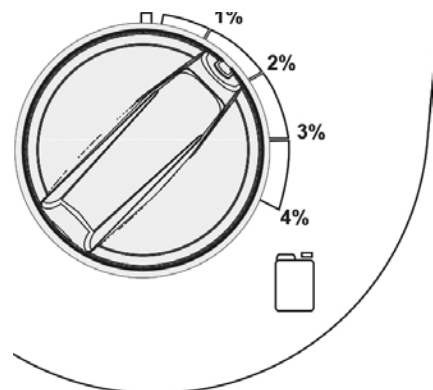
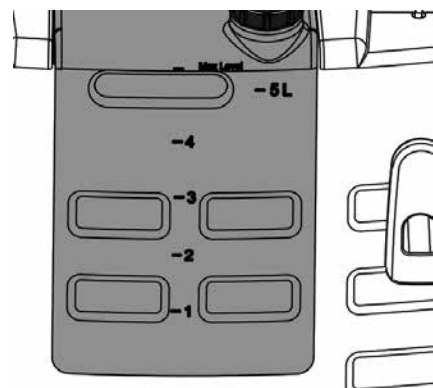
4.4 Verwendung von Reinigungsmitteln



ACHTUNG!

Reinigungsmittel dürfen nicht antrocknen. Die zu reinigende Oberfläche könnte sonst beschädigt werden!

Für spezielle Anwendungen (z.B. Desinfektion) ist die angesaugte Reinigungsmittelmenge durch auslitern zu ermitteln. Wasserdurchsatz des Gerätes siehe Kapitel „Technische Daten“.



1. Gewünschte Konzentration des Reinigungsmittels an der Reinigungsmittel-Dosierung einstellen.
2. Das zu reinigende Objekt einsprühen.
3. Je nach Verschmutzungsgrad einwirken lassen. Anschließend mit Hochdruckstrahl klarspülen.

Arbeitsmethoden

5.1 Arbeitstechniken

Wirkungsvolle Hochdruckreinigung wird erreicht durch Beachtung einiger weniger Richtlinien, kombiniert mit Ihren eigenen Erfahrungen in speziellen Bereichen. Zubehör und Reinigungsmittel können, wenn sie korrekt eingesetzt werden, die Reinigungswirkung verstärken. Hier finden sie einige grundsätzliche Hinweise.

5.1.1 Einweichen

Verkrustete oder dicke Schichten von Schmutz können gelöst oder aufgeweicht werden, indem sie eine Zeitlang eingeweicht werden. Die Einweichmethode wird erreicht durch Einsatz von Schaum- oder einfachen alkalischen Reinigern. Lassen Sie das Reinigungsmittel vor der Hochdruckreinigung für ungefähr 15 Minuten auf die Schmutzoberfläche einwirken. Das Ergebnis ist eine wesentlich schnellere Hochdruckreinigung.

5.1.2 Reinigungsmittel und Schaum aufbringen

Reinigungsmittel und Schaum sollten auf die trockene Oberfläche (nicht in direktem Sonnenschein) aufgesprüht werden damit das Reinigungsmittel ohne weitere Verdünnung mit dem Schmutz in Kontakt kommt. An senkrechten Flächen von unten nach oben arbeiten, um Schlieren zu vermeiden, wenn die Reinigungsmittellö-

sung abläuft. Einige Minuten einwirken lassen bevor mit dem Hochdruckstrahl gereinigt wird. Reinigungsmittel nicht antrocknen lassen.

5.1.3 Temperatur

Die Reinigungswirkung wird bei höheren Temperaturen verstärkt. Insbesondere Fette und Öle können leichter und schneller gelöst werden. Proteine können bei Temperaturen um 60° C am besten gelöst werden, Öle und Fette bei 70° C bis 90 °C.

5.1.4 Mechanische Einwirkung

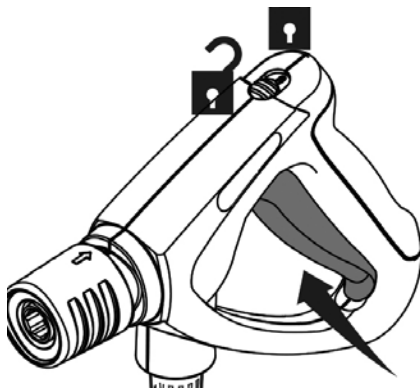
Um starke Schmutzschichten aufzulösen, wird zusätzliche mechanische Einwirkung notwendig. Spezielle Sprührohre und (rotierende) Waschbürsten bieten den besten Effekt um die Schmutzschicht zu lösen.

5.1.5 Große Wasserleistung und hoher Druck

Hoher Druck ist nicht immer die beste Lösung und zu hoher Druck kann Oberflächen beschädigen. Die Reinigungswirkung hängt ebenso von der Wasserleistung ab. Ein Druck von 100 bar ist für die Fahrzeugreinigung ausreichend (in Verbindung mit warmem Wasser). Größere Wasserleistung ermöglicht das Spülen und den Transport des gelösten Schmutzes.

Nach der Arbeit

6.1 Gerät ausschalten und Versorgungsleitungen trennen



1. Wasserhahn schließen.
2. Spritzpistole ohne Verbindungslanze betätigen, um das gesamte Restwasser aus dem System zu entfernen.
3. Hauptschalter ausschalten, Schalter auf Stellung „OFF“.
4. Gerätestecker aus der Steckdose ziehen.

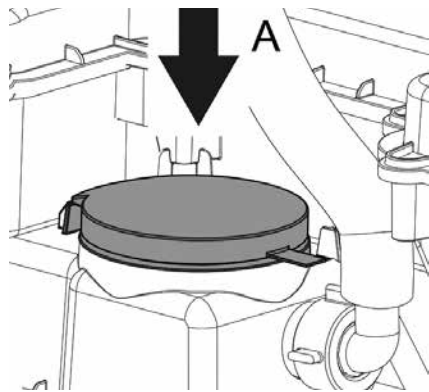
5. Spritzpistole betätigen, bis das Gerät drucklos ist.
6. Sicherungsriegel an der Spritzpistole einlegen.
7. Wasserschlauch vom Gerät trennen.

6.2 Aufrollen von Anschlussleitung und Hochdruckschlauch und Verstauen von Zubehör

Um Unfällen vorzubeugen sollten Anschlussleitung und Hochdruckschlauch immer sorgfältig aufgerollt werden.

Sprührohr in die Halterung einlegen.

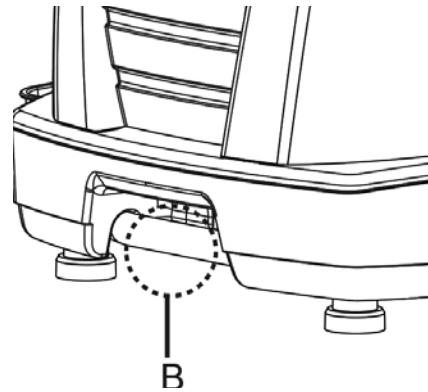
6.4 Aufbewahrung (frostsichere Lagerung)



Gerät in einem trockenen, frostgeschützten Raum abstellen oder wie nachfolgend beschrieben frostsicher machen:

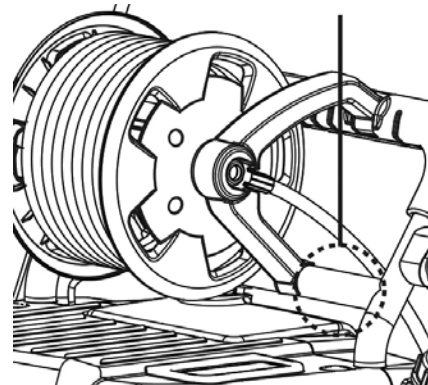
1. Wasserschlauch vom Gerät trennen.
2. Sprührohr abnehmen.
3. Gerät einschalten, Schalterstellung Kaltwasser.
4. Spritzpistole betätigen.
5. Den Deckel öffnen.
6. Frostschutzmittel (ca. 5 l) nach und nach in den Wasserkasten (A) einfüllen.
7. Während des Ansaugvorgangs Spritzpistole 2 bis 3 mal betätigen.
8. Das Gerät ist frostsicher, wenn Frostschutzmittellösung aus der Spritzpistole austritt.
9. Sicherungsriegel an der Spritzpistole einlegen.
10. Den Deckel schließen.
11. Gerät ausschalten, Schalterstellung „OFF“.
12. Um jedes Risiko zu vermeiden, lagern Sie das Gerät vorübergehend aufrechtstehend in einem beheizten Raum.
13. Bei der nächsten Inbetriebnahme die Frostschutzmittellösung zur Wiederverwendung auffangen.

6.5 Den Reiniger transportieren



Das Gerät kann sich während des Transport in aufrechter oder geneigter Position befinden.

Benutzen Sie die Befestigungspunkte (B), wenn Sie es mit Gurten sichern.



Achten Sie darauf, dass bei plötzlichen starken Bewegungen während des Transports das Risiko besteht, dass Wasser ausläuft.

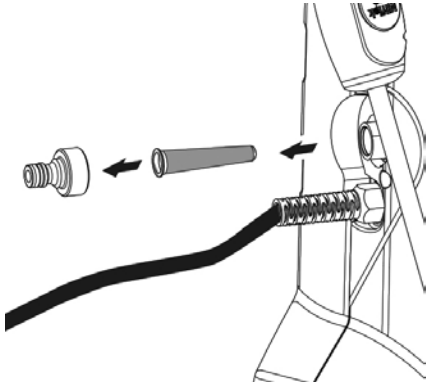
Wartung

7.1 Wartungsplan

Warten Sie Wasser- und Brennstofffilter wie erforderlich.

7.2 Wartungsarbeiten

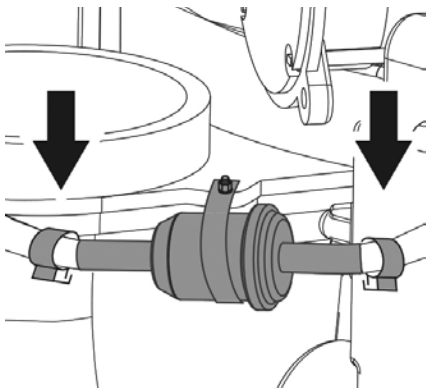
7.2.1 Wasserfilter reinigen



Im Wasserzulauf sind zwei Siebe montiert die größere Schmutzpartikel zurückhalten, damit diese nicht in die Hochdruckpumpe gelangen.

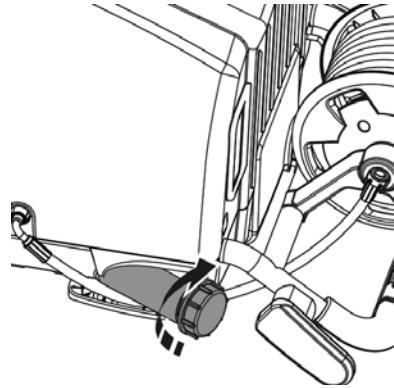
1. Schnellkupplung mit Werkzeug abschrauben.
2. Filter entfernen und reinigen.
3. Filter und Kupplung wieder montieren.

7.2.2 Wartung des Brennstofffilters



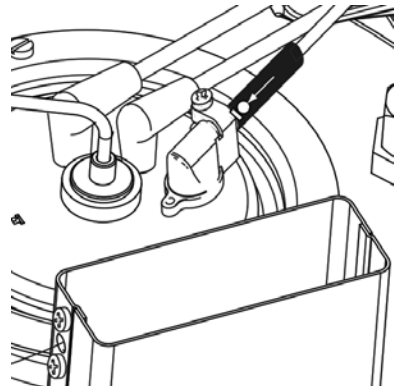
1. Schlauchclips öffnen.
2. Den Brennstofffilter ersetzen.
3. Schlauchclips schließen.
4. Defekten Filter ordnungsgemäß entsorgen.

7.2.3 Den Brennstofftank entleeren



1. Den Deckel abschrauben.
2. Das Sieb entfernen.
3. Die Maschine in waagerechte Position bringen.
4. Den Brennstoff in einen leeren Behälter laufen lassen.






7.2.4 Flammensensor


















1. Den Sensor herausnehmen und mit einem weichen Tuch reinigen.
2. Stellen Sie sicher, dass der Sensor wieder richtig eingesetzt wird - die Symbole müssen nach oben zeigen.


Behebung von Störungen

8.1 Anzeigen am Bedienfeld

Anzeigeleuchten						Ursache	Behebung
						> Leuchtet ständig	Prüfen Auffüllen Prüfen / Austausch
						- Das Gerät ist betriebsbereit	
						> Blinkt	
						- Fehler im Fluss-Sensor	
						- Wasserhahn geschlossen oder Wasserzufluss zu gering	
						- Reinigungsmitteltank leer	
						- Maschine stoppt	
- Sprührohr undicht							
						- Hochdruckschlauch, Kupplung oder Rohrleitung undicht	
						> Leuchtet dauernd	> Brennstoff nachfüllen
						- Nur noch wenig oder kein Brennstoff vorhanden	> Betrieb mit kaltem Wasser ist möglich
						> Leuchtet dauernd	STORCH Service verständigen
						- Service-Intervall abgelaufen	STORCH Service verständigen
						> Blinkt	STORCH Service verständigen
						- Service-Intervall: Service in 20 Stunden fällig	Gerät abschalten - STORCH Service verständigen
						Fehler des Mikroprozessors	
						> Leuchtet dauernd	> Gerät schaltet ab. Betrieb mit kaltem Wasser ist möglich
						- Kessel überhitzt	> Wasserzufluss überprüfen
						Auspuffsensoren (EXT-H) hat Brennstoffzufluss abgeschaltet	> STORCH Service verständigen
						- Nicht ausreichender Wasserzufluss	
						- Maschine stoppt	
						- Kessel nicht gewartet	
						> Leuchtet dauernd	Flammensensor reinigen
						- Flammensensor (B) ist verrußt	STORCH Service verständigen
						- Fehler der Zündung oder des Brennstoffsystems	Betrieb mit kaltem Wasser ist möglich

Anzeigeleuchten						Ursache	Behebung
						> Blinkt - Motor ist überhitzt	> Hauptschalter auf Stellung „AUS“ drehen - Gerät abkühlen lassen Verlängerungskabel entfernen / trennen Möglicher Phasenfehler bei Dreiphasen-Ausführung: elektrische Verbindung prüfen lassen > STORCH Service verständigen
						> Blinkt - Fehler des Temperatursensors (B1)	> Betrieb mit kaltem Wasser ist möglich > Kabel zum Temperatursensor (B1) überprüfen > STORCH Service verständigen
						> Blinkt - Fehler im Fluss-Sensor	> Betrieb mit kaltem Wasser ist möglich > STORCH Service verständigen
						> Blinkt - Überhitzungsgefahr	> Betrieb mit kaltem Wasser ist möglich > STORCH Service verständigen
						> Visueller Leuchtentest - Beim Anschalten leuchten alle LEDs für ca. eine Sekunde	

8.2 Weitere Störungen

Störung	Ursache	Behebung
 leuchtet nicht auf	Netzstecker nicht eingesteckt	Stecker in Steckdose stecken
		Ausreichende Absicherung prüfen (siehe „Technische Daten“)
Druck zu niedrig	Hochdruckdüse verschlissen	Hochdruckdüse erneuern
Gerät läuft unruhig	Hochdruckpumpe saugt Luft aus leerem Reinigungsmittelbehälter	Reinigungsmittel-Dosierventil schließen. Sprührohr von Spritzpistole abnehmen. Spritzpistole betätigen und Gerät laufen lassen, bis die Luft aus dem System entwichen ist und die Pumpe wieder ruhig läuft.
Reinigungsmittel bleiben aus	Reinigungsmittelbehälter leer	Reinigungsmittelbehälter auffüllen
	Reinigungsmittelbehälter verschlamm	Reinigungsmittelbehälter reinigen
	Filter im Reinigungsmittelbehälter verschmutzt	Filter ausbauen und reinigen
Brenner verrußt	Brennstoff verunreinigt	STORCH Service verständigen
	Brenner verschmutzt oder nicht korrekt eingestellt	

9.1 Gerät der Wiederverwertung zuführen

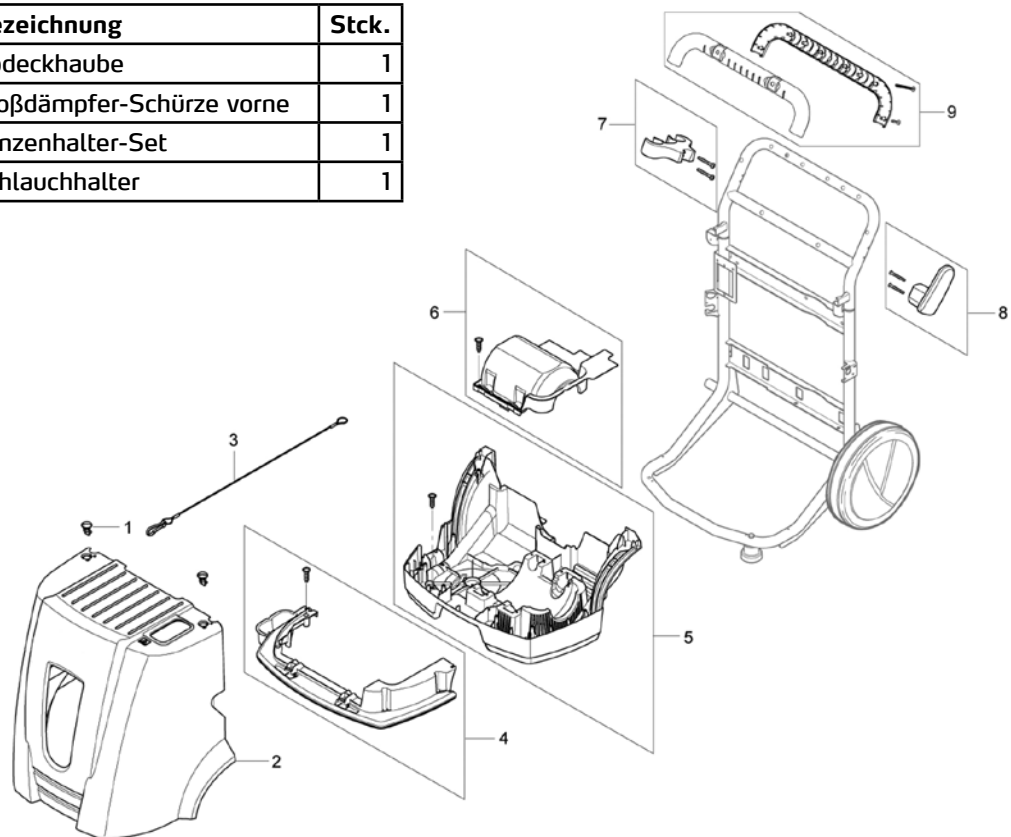


Das ausgediente Gerät sofort unbrauchbar machen.

1. Netzstecker ziehen und Anschlussleitung durchtrennen. Das Gerät enthält wertvolle Stoffe die einer Wiederverwertung zugeführt werden sollen. Nehmen Sie deshalb zum Entsorgen Ihre zuständige kommunale Entsorgungsstelle in Anspruch. Bei Fragen wenden Sie sich bitte an Ihre Gemeindeverwaltung oder Ihren nächsten Händler.

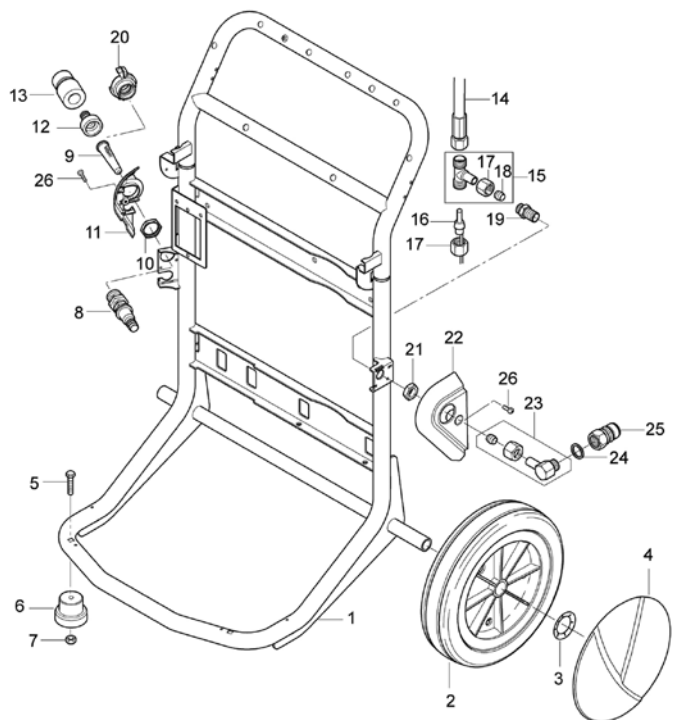
Ersatzteilliste Gehäuse

Pos.	Art.-Nr.	Bezeichnung	Stck.
2	65 64 43	Abdeckhaube	1
4	65 64 44	Stoßdämpfer-Schürze vorne	1
7	65 64 46	Lanzenhalter-Set	1
8	65 64 47	Schlauchhalter	1



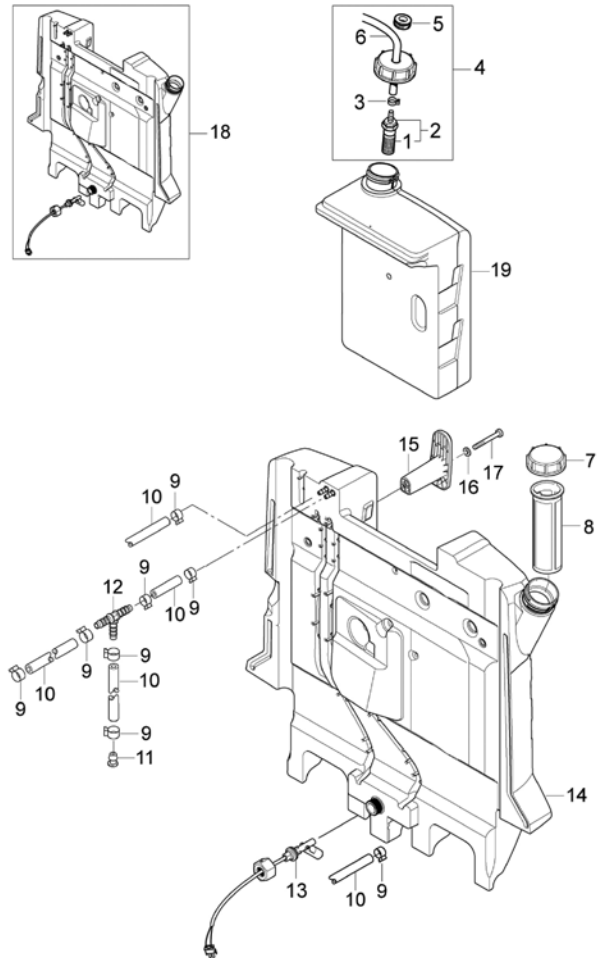
Ersatzteilliste Rahmen

Pos.	Art.-Nr.	Bezeichnung	Stck.
2	65 64 48	Rad	2
3	65 64 49	Klemmscheibe Rad	2
4	65 64 51	Radkappe	2
5	65 64 52	Schraube M 8	2
6	65 64 53	Stütze	2
7	65 64 54	Mutter	2
9	65 64 56	WassereingangsfILTER	1



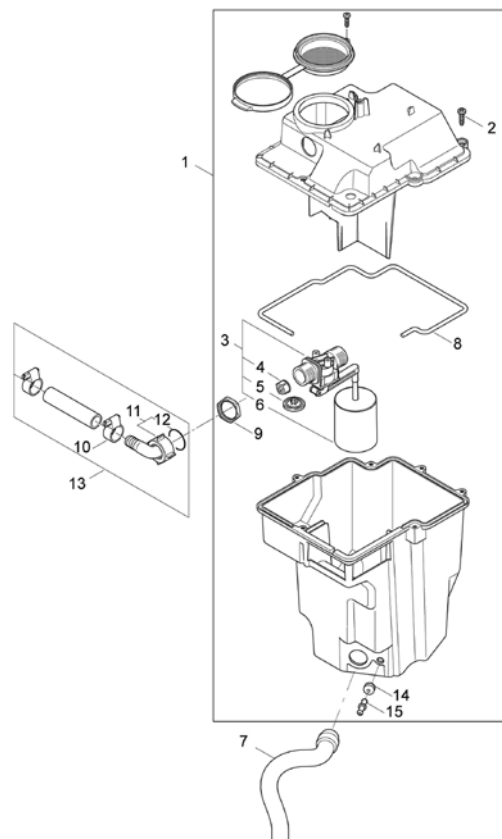
Ersatzteilliste Tank

Pos.	Art.-.Nr.	Bezeichnung	Stck.
2	65 64 57	Sieb Ventil Komplettsset	1
3	65 64 58	Schlauchklemme	1
7	65 64 59	Tankdeckel	1
8	65 64 61	Tankeinfüllsieb	1



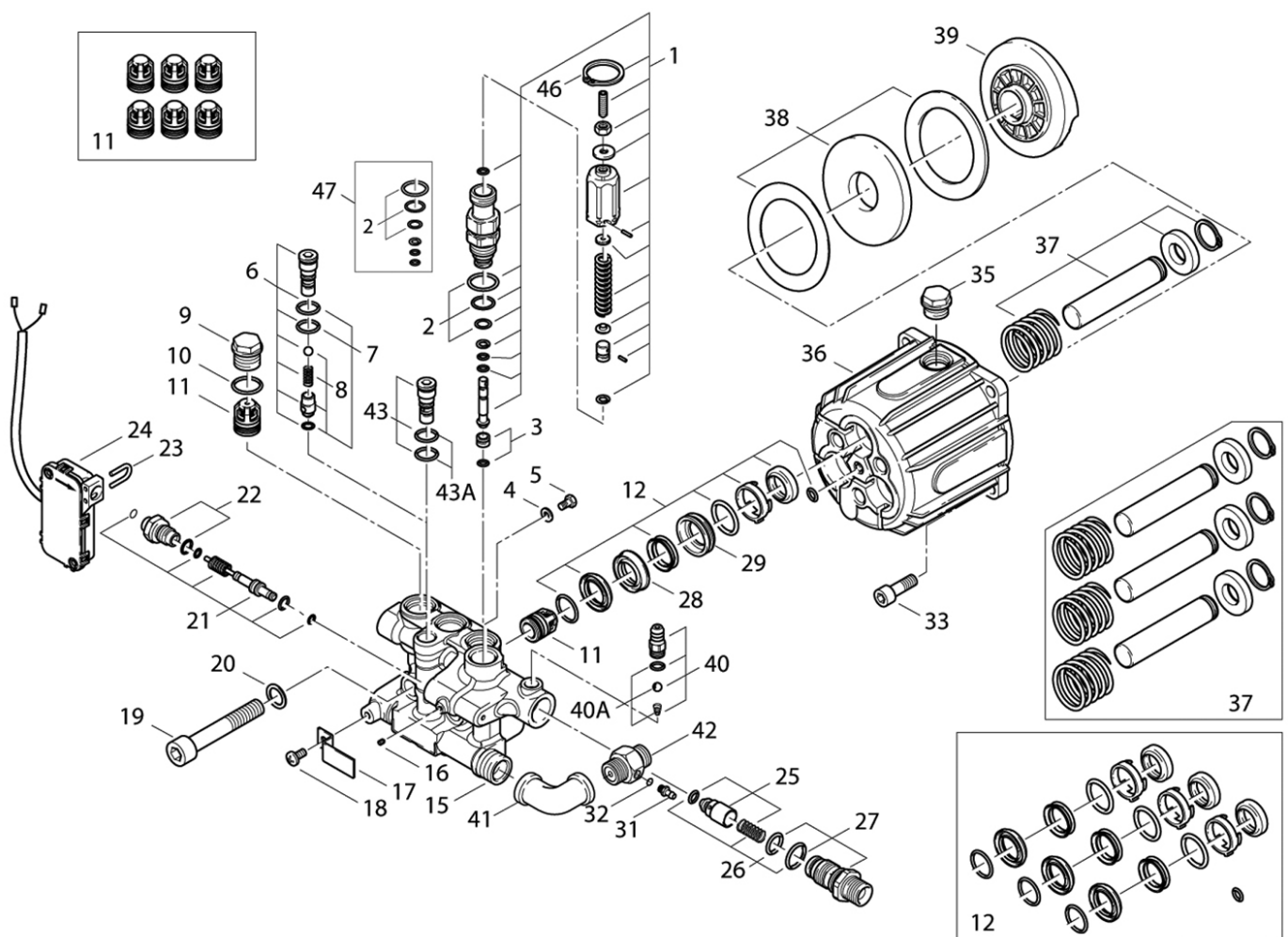
Ersatzteilliste Wasserkasten

Pos.	Art.-.Nr.	Bezeichnung	Stck.
3	65 64 62	Schwimmerventil	1
4	65 64 63	Filter	1
5	65 64 64	Membrane	1
6	65 64 66	Schwimmer	1
7	65 64 67	Auslassschlauch Kit	1



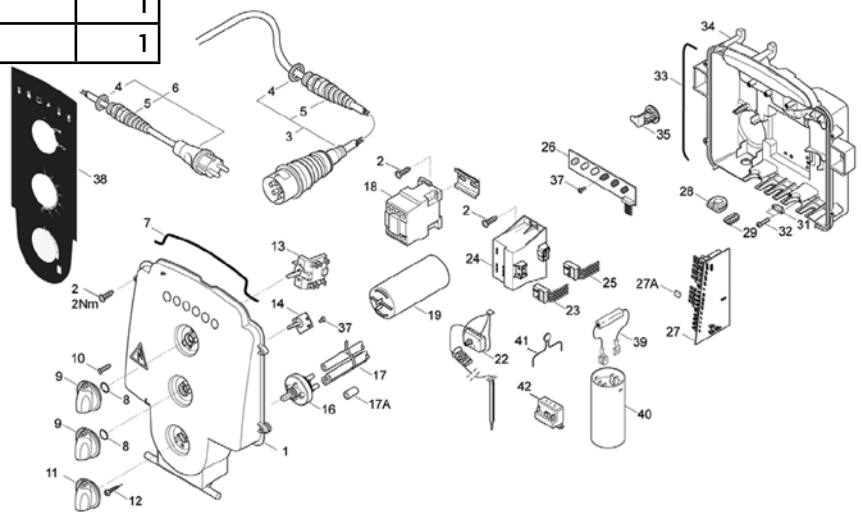
Ersatzteilliste Pumpe

Pos.	Art.-.Nr.	Bezeichnung	Stck.
1	65 64 68	Steuerkolben	1
2	65 64 69	Dichtungssatz	1
3	65 64 71	Ventilsitzring	1
6	65 64 72	Ventil	1
7	65 64 73	Dichtungssatz	1
8	65 64 74	Ventilsitz	1
11	65 64 76	Satz Ventile	1
12	65 64 77	Dichtungssatz Kolben	1
24	65 64 78	Mikroschalter Set	1
25	65 64 79	Rückschlagvebtil	1
26	65 64 81	Dichtungssatz	1
37	65 64 82	Satz Kolben	1
39	65 64 83	Taumelscheibe	1
47	65 64 84	Dichtungssatz	1



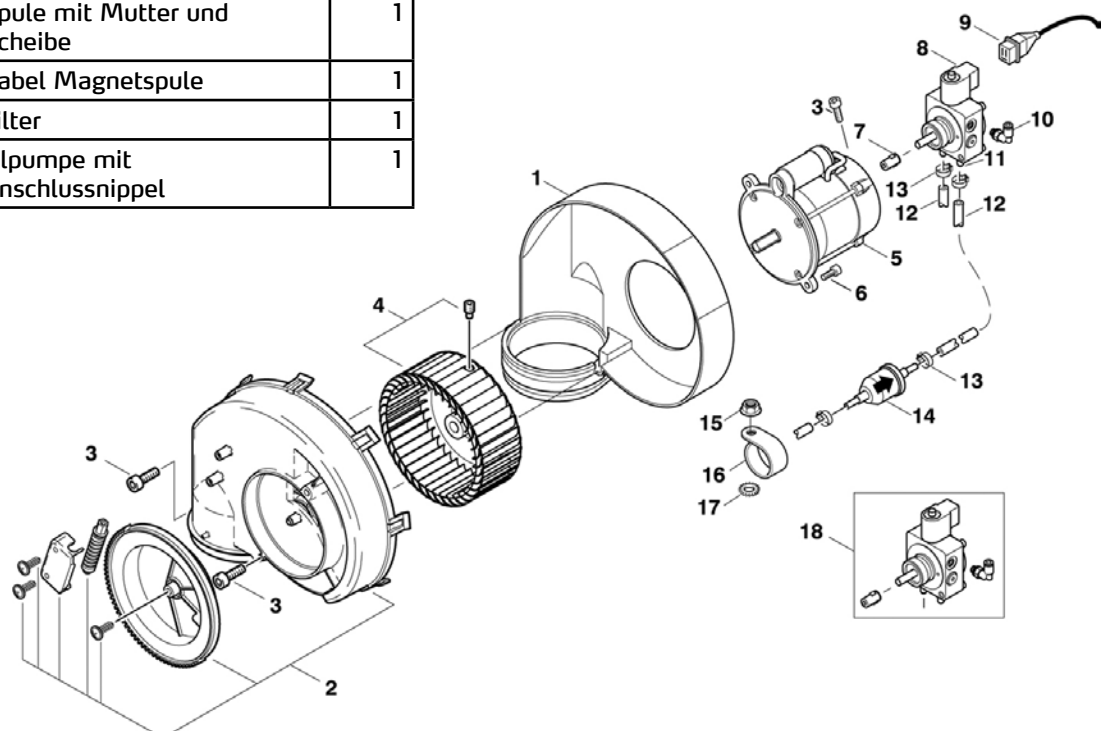
Ersatzteilliste Schaltkasten

Pos.	Art.-Nr.	Bezeichnung	Stck.
8	65 64 86	O-Ring	2
9	65 64 87	Drehknopf	1
11	65 64 88	Drehknopf	1
13	65 64 89	Schalter	1
18	65 64 91	Schütz	1
19	65 64 92	Kondensator 80 µF	1
22	65 64 93	Begrenzungsschlater	1
24	65 64 94	Transformator 230 V-400 V	1
27	65 64 96	Platine	1
42	65 64 97	Start-Relay	1



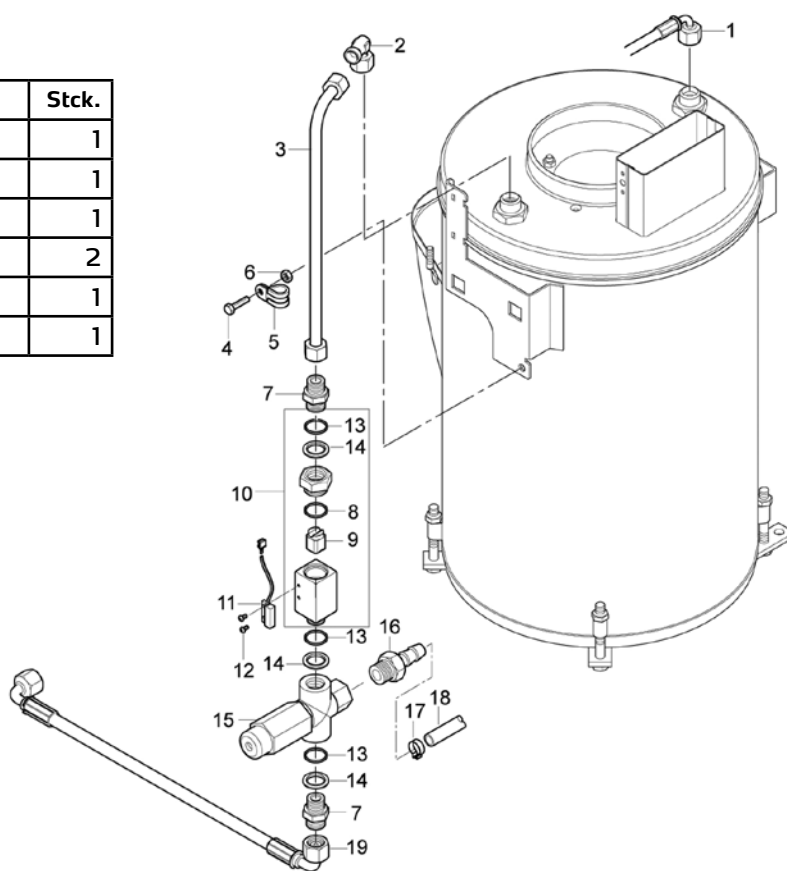
Ersatzteilliste Gebläse

Pos.	Art.-Nr.	Bezeichnung	Stck.
8	65 64 98	Spule mit Mutter und Scheibe	1
9	65 64 99	Kabel Magnetspule	1
14	65 65 01	Filter	1
18	65 65 02	Ölpumpe mit Anschlussnippel	1



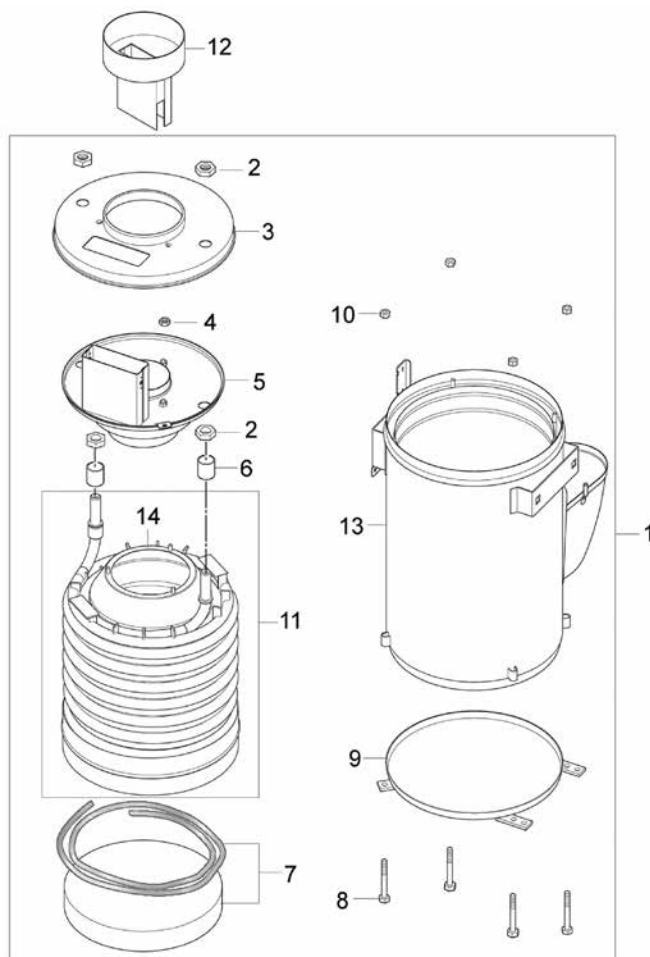
Ersatzteilliste Verteiler

Pos.	Art.-Nr.	Bezeichnung	Stck.
8	65 65 03	O-Ring	1
9	65 65 04	Magnetspule	1
11	65 65 06	Reedkontakt	1
12	65 65 07	Torx	2
13	65 65 08	O-Ring	1
14	65 65 09	Dichtung	1



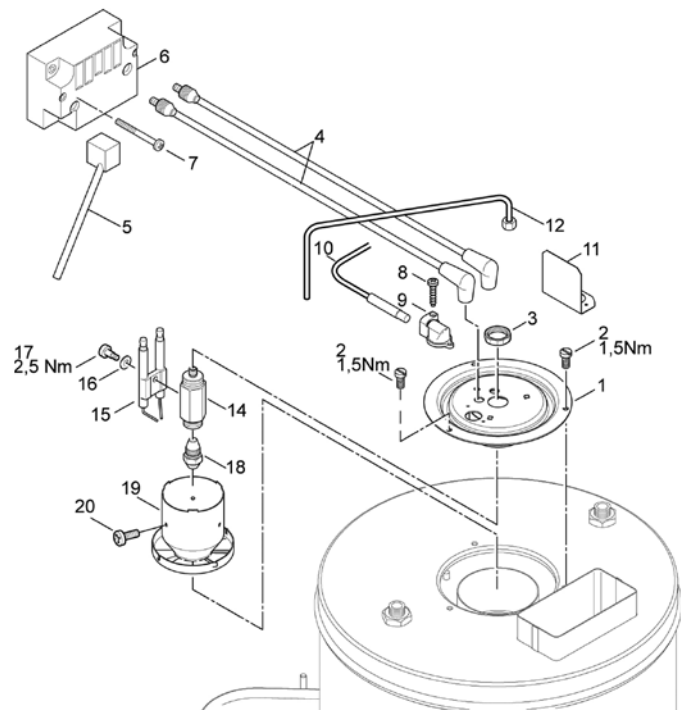
Ersatzteilliste Heizmodul

Pos.	Art.-Nr.	Bezeichnung	Stck.
7	65 65 41	Isolation Kit	1
11	65 65 42	Heizschlange	1



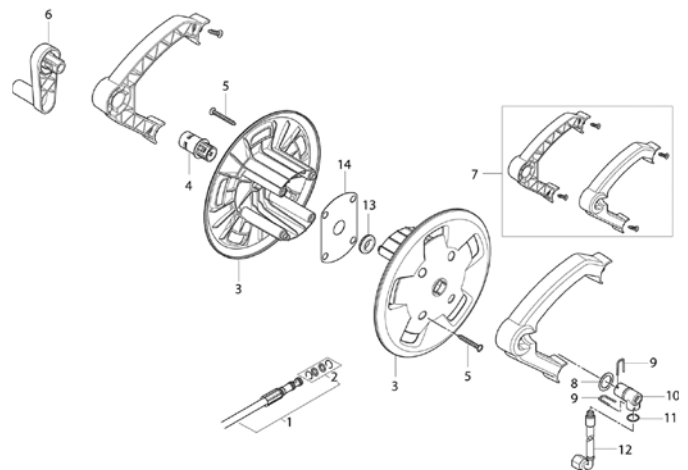
Ersatzteilliste Luftverteiler / Zündtransformator

Pos.	Art.-.Nr.	Bezeichnung	Stck.
4	65 65 43	Zündkabel	1
10	65 65 44	Sensor Kit	1
15	65 65 46	Elektrode	1
18	65 65 47	Öldüse	1
19	65 65 48	Luftverteiler	1



Ersatzteilliste Schlauchtrommel

Pos.	Art.-.Nr.	Bezeichnung	Stck.
1	65 65 49	HD-Schlauch DN 6 15 m Trom	1
2	65 65 52	O-Ring Kit	1
6	65 65 53	Kurbel	1
8	65 65 57	Scheibe	1
9	65 65 58	Bügel	2
10	65 65 66	Anschlussstück	1
11	65 65 67	O-Ring	1
12	65 65 69	HD-Schlauch	1





Garantie

Garantiebedingungen

Für unsere Geräte gelten die gesetzlichen Gewährleistungsfristen von 12 Monaten ab Kaufdatum / Rechnungsdatum des gewerblichen Endkunden.

Geltendmachung

Bei Vorliegen eines Gewährleistungs- bzw. Garantiefalles bitten wir, dass das komplette Gerät zusammen mit der Rechnung frei an unser Logistik Center in Berka oder an eine von uns autorisierte Service-Station eingeschickt wird.

Zuvor bitten wir Sie, uns unter unserer kostenlosen STORCH Service-Hotline 08 00. 7 86 72 47 zu kontaktieren.

Gewährleistungs- bzw. Garantieanspruch

Ansprüche bestehen ausschließlich an Werkstoff- oder Fertigungsfehler sowie ausschließlich bei bestimmungsgemäßer Verwendung des Geräts. Verschleißteile fallen nicht unter die Garantieansprüche. Sämtliche Ansprüche erlöschen durch den Einbau von Teilen fremder Herkunft, bei unsachgemäßer Handhabung und Lagerung sowie bei offensichtlicher Nichtbeachtung der Betriebsanleitung.

Durchführung von Reparaturen

Sämtliche Reparaturen dürfen ausschließlich durch unser Werk oder von STORCH autorisierten Service-Stationen durchgeführt werden.

EG-Konformitätserklärung

Name / Anschrift des Ausstellers: STORCH Malerwerkzeuge & Profigeräte GmbH
Platz der Republik 6-8
D - 42107 Wuppertal

Hiermit erklären wir,

dass das nachstehend genannte Gerät aufgrund dessen Konzipierung und Bauart sowie in der von uns in Verkehr gebrachten Ausführung den einschlägigen, grundlegenden Sicherheits- und Gesundheitsanforderungen der EG-Richtlinien entspricht.

Bei einer nicht mit uns abgestimmten Änderung des Gerätes verliert diese Erklärung ihre Gültigkeit.

Bezeichnung des Gerätes: Power-Hochdruckreiniger 140 HOT
Geräte-Typ: Hochdruckreiniger
Artikel-Nummer: 65 61 40

Angewandte Richtlinien

Maschinen-Richtlinie: 2006 / 42 / EG
Niederspannungs-Richtlinie: 2006 / 95 / EG
EG-Richtlinie Elektromagnetische
Verträglichkeit: 2014 / 30 / EG
EU-RoHS-Richtlinie: 2011 / 65 / EG

Angewendete harmonisierte Normen: EN 60335-2-79, EN 55014-1, EN 55014-2, EN 61000-3-2

**Angewendete nationale Normen
und technische Spezifikationen:** IEC 60335-2-79

Bevollmächtigter für die Zusammenstellung der technischen Unterlagen:

STORCH Malerwerkzeuge & Profigeräte GmbH
Platz der Republik 6-8
42107 Wuppertal



Jörg Heinemann
- Geschäftsführer -

Wuppertal, 04-2016

NL

Hartelijk dank

voor uw vertrouwen in STORCH. Met deze aankoop hebt u voor een kwaliteitsproduct gekozen. Als u desondanks een tip voor verbeteringen hebt of wellicht ooit een probleem ondervindt, dan horen wij graag van u.

Neem contact op met de medewerker buitendienst of in dringende gevallen rechtstreeks met ons.

Met vriendelijke groeten, STORCH serviceafdeling

Tel.: +49 (0)2 02 . 49 20 - 112
Fax: +49 (0)2 02 . 49 20 - 244
Gratis service-hotline: 08 00. 7 86 72 47
Gratis bestel-hotline: 08 00. 7 86 72 44
Gratis bestel-fax: 08 00. 7 86 72 43
(alleen binnen Duitsland)

Inhoudsopgave

Pagina

1.1	Levering	25
1.2	Technische gegevens	25
1.3	Belangrijk veiligheids advies	25 - 27
2.1	Toepassing	28
2.2	Bedieningselementen	28
3.1	Opstelling	29
3.2	Voor het gebruik	29
3.3	Reinigingsmiddeltank vullen	29
3.4	Brandstoftank vullen	29 - 30
3.6	Waterslang aansluiten	30
3.8	Vorstbeschermmiddel opvangen	30
4.1	Apparaat inschakelen	30
4.2	Aansluitingen	30 - 31
4.4	Gebruik van reinigingsmiddelen	31
5.1	Arbeidstechnieken	32
6.1	Apparaat uitschakelen en voorzieningsleidingen loskoppelen	32
6.2	Oprollen van aansluitleiding en hogedruk slang en opruimen van toebehoren	32
6.4	Opslag (vorstvrij bewaren)	32 - 33
6.5	De reiniger transporteren	33
7.1	Onderhoudsplan	34
7.2	Onderhoudswerkzaamheden	34
8.1	Weergaven op het bedieningspaneel	35 - 36
8.2	Overige storingen	37
9.1	Apparaat inleveren voor recycling	37
	Lijsten met vervangende onderdelen	38 - 43
9.2	Garantie	44
9.3	EG-conformiteitsverklaring	45

1.1 Levering

Power HDR140 HOT met tank voor reinigingsmiddel, slangtrommel met 15 m HD-slang DN 6, reinigingslans, gebruiksaanwijzing.

1.2 Technische gegevens

Bedrijfsdruk	140 bar
Toegestane overdruk	210 bar
Watervermogen	10 l / min bij 1.450 r / min
Max. water-ingangsdruk	10 bar
Warmtevermogen	tot 80° C
Toevoer van warm water tot	40°C
Brandstoftank	17 l
Brandstofverbruik	2,7 kg/h
Reinigingsmiddeltank	5 l
Aanzuighoogte	niet voorzien
Hogedrukslang	15 m
Max. slanglengte	30 m
Olietype	Rotra Multi THT - SAE 80W-90 API GL-5
Oliehoeveelheid	0,18 l
Elektrische aansluitwaarde	230 V / 50 Hz, 16 A
Vermogen	3,4 kW
Gewicht	99 kg
Afmetingen	L 607 x B 688 x H 1.071 mm
Geluidsniveau	74 dBA

Informatie onder voorbehoud! Technische wijzigingen en fouten voorbehouden!

1.3 Belangrijke veiligheidsinstructies

Markering van aanwijzingen



De in dit handboek vermelde veiligheidsinstructies, waarvan het niet naleven tot gevaar voor personen kan leiden, worden door dit gevarensymbool speciaal gemarkeerd.



Hier staan adviezen of instructies, die het werk gemakkelijker maken en voor een veilig bedrijf zorgen.



Voordat u de hogedrukreiniger in bedrijf neemt, dient u in ieder geval deze gebruiksaanwijzing door te lezen en hem binnen handbereik te bewaren.



Dit symbool vindt u bij veiligheidsinstructies, waarvan het niet naleven gevaar voor het toestel en het functioneren ervan kan veroorzaken.



Voor uw eigen veiligheid

Het toestel mag

- alleen door personen gebruikt worden die qua hantering geïnstrueerd zijn en uitdrukkelijk de opdracht gekregen hebben het toestel te bedienen
- alleen onder toezicht bedreven worden
- niet door kinderen gebruikt worden
- Mag niet gebruikt worden door geestelijk of lichamelijk gehandicapte personen.

WAARSCHUWING!

De hogedrukstraal kan gevaarlijk zijn als zij misbruikt wordt. De straal mag niet op personen, dieren, onder spanning staande installaties of op het toestel zelf worden

gericht. Veiligheidskleding, gehoorbescherming en veiligheidsbril dragen.

Gebruik de machine niet als er andere personen zonder beschermende kleding op de werklocatie aanwezig zijn.

Richt de straal niet op u zelf of andere personen om kleding of schoenen te reinigen.

Verwondingsgevaar! Richt de straal niet op levende dieren Tijdens het bedrijf van de machine treden aan de spuitinrichting terugslagkrachten op. Indien de spuitlans schuin staat, treedt er bovendien een draaimoment op. Houdt u daarom de spuitinrichting met beide handen vast.

Algemeen

Het gebruik van de stofzuiger valt onder de geldende nationale bepalingen.

Naast de gebruiksaanwijzing en de in het land waar het apparaat wordt gebruikt geldende, bindende regelingen inzake ongevalpreventie dienen ook de erkende vaktechnische regels voor veilig en oordeelkundig werk in acht te worden genomen.

Elke werkwijze die gevaarlijk kan zijn voor de veiligheid dient te worden nagelaten.

Laat de spuitkop niet open staan door deze vast te binden.

Transport

Voor het veilig transport in en op voertuigen bevelen wij aan dat het toestel met banden goed wordt bevestigd en dat de rem wordt aangehaald om te verhinderen dat het toestel kipt of slipt.

Als het toestel en het toebehoren bij temperaturen van rond of onder 0°C, antivries dient van tevoren in de pomp en de boiler gegoten te worden overeenkomstig hoofdstuk 6.

Voor het gebruik

Vóór elke inbedrijfstelling moeten de netaansluitingsleiding en andere belangrijke delen van het toestel zoals de hogedrukslang en de spuitpistool gecontroleerd worden.

Het toestel niet in bedrijf stellen als één van deze delen beschadigd is.

Het toestel zodanig opstellen dat de netstekker gemakkelijk bereikt kan worden. Controleer regelmatig of het netsnoer beschadigd of verweerd is. Gebruik uitsluitend hogedrukreinigers met een feilloos aansluitkabel.

Als het netsnoer beschadigd is dient deze, om gevaren te voorkomen, vervangen te worden door de fabrikant of via zijn klantenservice of een vergelijkbaar gekwalificeerd persoon.

WAARSCHUWING!

Niet geschikte verlengkabels kunnen mogelijk gevaar opleveren. Rol de kabel altijd volledig van de rol af om te voorkomen dat het netsnoer oververhit raakt.

De stekkers en de koppelingen van de netaansluitings- en verlengleidingen moeten waterdicht zijn.

Bij het gebruik van een verlengkabel dient u de minimale doorsneden van de kabel in acht te nemen:

Kabellengte	Doorsnede	
	< 16 A	< 25 A
tot 20 m	∅ 1,5 mm ²	∅ 2,5 mm ²
20 m tot 50 m	∅ 2,5 mm ²	∅ 4,0 mm ²

Controleer de nominale spanning van de zuiger, voordat u deze op het net aansluit. Overtuigt u er zich van dat de op het typeplaatje vermelde spanning overeenkomt met de plaatselijke netspanning.

De elektrische aansluiting voor dit toestel moet door een elektromonteur uitgevoerd zijn en aan IEC 60364 en de nationale voorschriften voldoen.

Er wordt aanbevolen dat in de elektrische aansluiting voor dit toestel

- ofwel een aardlekschakelaar die de netspanning onderbreekt als de foutstroom gedurende 30 ms hoger dan 30 mA is,
- of een aardingcontroleapparaat opgenomen wordt.

Controleer of van het te reinigen object gevaarlijke stoffen zoals b.v. asbest en olie kunnen losraken en het milieu kunnen vervuilen.

Gevoelige delen van rubber, stof en dergelijke niet met de puntstraal reinigen. Bij het reinigen op voldoende afstand tussen de hogedruksproeier en het oppervlak letten om een beschadiging van het te reinigen oppervlak te vermijden.

Gebruik de hogedrukslang niet als trekkabel.

Maximaal toegelaten werkdruk en temperatuur staan op de hogedrukslang gedrukt.



Sla het apparaat vorstvrij op of gebruik antivries!

Neem de machine nooit zonder water in gebruik. Zelfs een kortstondig gebrek aan water kan tot ernstige beschadigingen van de pompmanschetten leiden!



Aansluiting op het water

Deze hogedrukreiniger mag alleen aangesloten worden op het drinkwaternet als een geschikte terugstroombeveiliging is geïnstalleerd, van type BA volgens EN 60335-2-79. Indien de terugstroombeveiliging niet geleverd is, kunt u deze bestellen bij uw leverancier. De lengte van de slang tussen de terugstroombeveiliging en de hogedrukreiniger moet minimaal 6 meter zijn (min. doorsnee 3/4 inch) om de mogelijke drukpieken te kunnen absorberen. Bij gebruikmaking van aanzuiging (bijvoorbeeld uit een regenton) mag geen terugstroombeveiliging worden gebruikt. Neem contact op met uw dealer voor aanbevolen aanzuigsets. Zodra het water door het BA-ventiel is gestroomd, is het niet langer geschikt als drinkwater.

Bedrijf

Tijdens het bedrijf alle afdekkingen en deuren van de machine gesloten houden. Netaansluitkabel niet beschadigen (bijv. overrijden, trekken, knellen). De netkabel mag uitsluitend aan de stekker uit het stopcontact worden getrokken (niet door aan de kabel te trekken of te ukken).

WAARSCHUWING!

Dit toestel werd ontwikkeld voor het gebruik van reinigingsmiddelen die door de producent geleverd of aanbevolen worden. Het gebruik van andere reinigingsmiddelen of chemicaliën kan de veiligheid van het toestel negatief beïnvloeden.

WAARSCHUWING!

Het toestel is voorzien voor het gebruik van stookolie of dieselolie. Ongeschikte brandstoffen (b.v. benzine) mogen niet worden gebruikt daar ze een gevaar kunnen vormen.

Het toestel aan tankstations of in andere gevarenonen wegens het explosiegevaar, dat van de brander kan uitgaan, slechts buiten de vastgelegde gevarenonen inzetten (In Duitsland: Op de TRbF - Technische Richtlijnen voor Brandbare Vloeistoffen letten).

Bij het opstellen in ruimten voor geschikte ventilatie zorgen en garanderen dat de uitlaatgassen op geschikte wijze afgevoerd worden. Voorstellen inzake aansluitsystemen stellen wij graag ter beschikking.

Bij het aansluiten van het toestel op een schoorsteeninstallatie op de nationale bouwverordening letten. Voorstellen inzake aansluitsystemen stellen wij graag ter beschikking.



WAARSCHUWING!

Wees alert op vrijkomend heet water en stoom tot 150° C bij gebruik in stoomstand.



WAARSCHUWING!

De gasafvoeropening niet aanraken en niet afdekken. Blesure- en brandgevaar. Raak de schacht niet aan, dek hem niet af en plaats er geen slang of koord overheen.

Gevaar voor personen, risico op oververhitting en brand.



WAARSCHUWING!

Elektrische apparaten nooit met water afspuiten: gevaar voor personen, kortsluitingsgevaar.

Inschakelprocessen veroorzaken kortdurende spanningsdalingen. Bij netimpedanties (huisaansluiting) kleiner dan 0,15 ohm zijn er geen storingen te verwachten. In geval van twijfel moet u uw elektriciteitsbedrijf contacteren.

Onderhoud en reparatie

WAARSCHUWING!

Voordat de hogedrukreiniger wordt gereinigd of een onderhoudsbeurt krijgt, dient steeds de stekker uit het stopcontact te worden getrokken.

Voer uitsluitend onderhoudswerkzaamheden uit, die in de gebruiksaanwijzing beschreven zijn. Gebruik uitsluitend originele reserveonderdelen. Breng geen technische wijzigingen aan de zuiger aan.

WAARSCHUWING!

Hogedruklangen, fittingen en verbindingstukken zijn belangrijk voor de veiligheid van het apparaat. Gebruik allen door de fabrikant goedgekeurde hogedrukonderdelen!

Bij gebruik van een verlengkabel mag alleen de door de

fabrikant aangegeven uitvoering of een hoogwaardigere uitvoering worden gebruikt.

Voor verdergaande onderhoudsresp. reparatiewerkzaamheden gelieve u zich te richten tot de Gratis service-hotline: 08 00. 7 86 72 47 (alleen binnen Duitsland).

Controle

De hogedrukreiniger voldoet aan de Duitse „Richtlijnen voor Vloeistofstralers“. De hogedrukreiniger moet overeenkomstig de veiligheidsvoorschriften „Werkzaamheden met Vloeistofstralers (BGV D15)“ indien nodig (echter tenminste alle 12 maanden) inzake bedrijfsveiligheid door een deskundige gecontroleerd worden.

Van elektrische apparaten dient na elke reparatie en wijziging de aardingsweerstand, de isolatieweerstand en de lekstroom te worden gemeten. Bovendien moet er een optische controle van de aansluitkabel, een spanning- en stroommeting en een functietest worden uitgevoerd. Deskundige technici van onze klantenservice zijn u daarbij graag behulpzaam.

Gratis service-hotline: 08 00. 7 86 72 47 (alleen binnen Duitsland).

De delen met druk van deze hogedrukreiniger zijn overeenkomstig § 9 van de Druktankverordening volgens de voorschriften geproduceerd en met succes aan een drukcontrole onderworpen.

Veiligheidsinrichtingen

Te hoge druk wordt bij het in werking treden van de veiligheidsinrichting via een bypassleiding zonder restdruk in de zuigleiding van de pomp teruggeleid.

Valt het pompvermogen onder een vast ingestelde waarde, schakelt het stromingscontroleapparaat de oliebrander automatisch af. De oliebrander is op continue ontsteking ingesteld. Als aanvullend beschermingsmechanisme is een thermosensor opgenomen in de schacht van de warmte-wisselaar. Een oververhitting van het toestel is bijgevolg uitgesloten. De veiligheidsinrichtingen zijn in de fabriek ingesteld en met lood verzegeld en mogen niet versteld worden.

WAARSCHUWING!

- Inademing van drijfgassen kan gevaar opleveren voor de gezondheid.
- Gebruik indien mogelijk uitrusting om het vrijkomen van drijfgassen te voorkomen, bijv. een dop op de spuitkop.
- Gebruik ter bescherming tegen drijfgassen een ademhalingsmasker klasse FFP 2 of hoger.

Beschrijving

2.1 Gebruiksdoeleinde

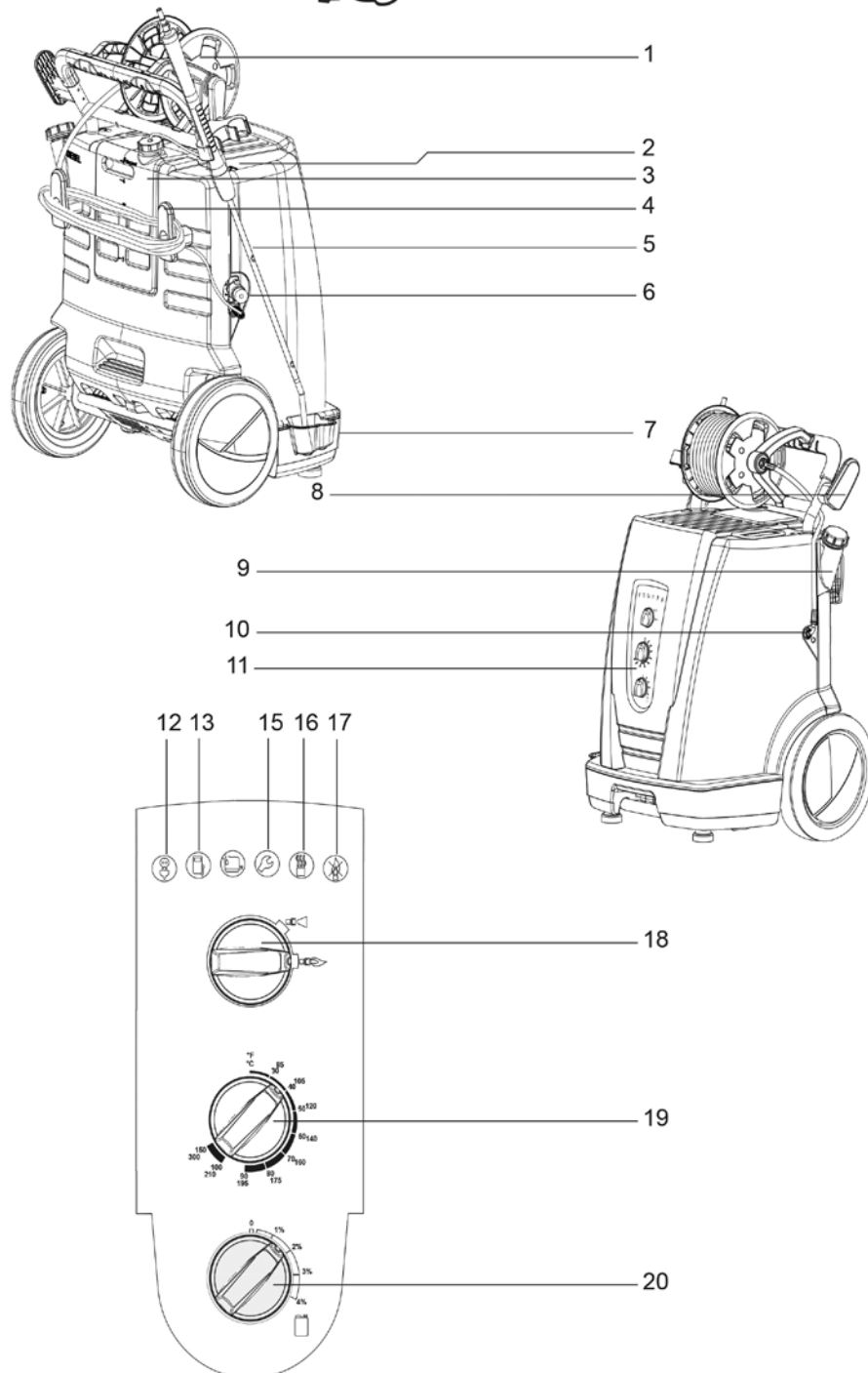
De hogedrukreiniger is ontworpen voor professionele doeleinden. De machine kan gebruikt worden voor het reinigen van landbouwen bouwapparatuur, stallen, voertuigen, roestige oppervlakken enz.

De reiniger is niet goedgekeurd voor het reinigen van oppervlakken die in aanraking komen met levensmiddelen. In hoofdstuk 5 wordt het gebruik van de hogedrukrei-

niger voor diverse schoonmaakwerkzaamheden beschreven.

Gebruik de reiniger altijd in overeenstemming met deze gebruiksinstructies. Andersoortig gebruik kan de reiniger of het te reinigen oppervlak beschadigen en kan leiden tot ernstig persoonlijk letsel.

2.2 Bedieningselementen



1	Slanghaspel 1)
2	Vergrendelig van de afdekking
3	Reservoir voor reinigingsmiddel
4	Kabelhaken
5	Spuitpistool
6	Wateraansluiting
7	Spuitlansoplegdeel
8	Haak voor slang
9	Invulinrichting voor brandstof
10	Hochdrukslangaansluiting bij machines zonder slanghaspel
11	Bedieningspaneel
12	Gereedheidsdisplay
13	Brandstof bijvullen
15	Onderhoud door STORCH-service noodzakelijk
16	Boiler oververhit
17	Brandsensor is vet geworden
18	Hoofdschakelaars
19	Temperatuurregelaar
20	Reinigingsmiddeldosering

Vóór de inbedrijfstelling

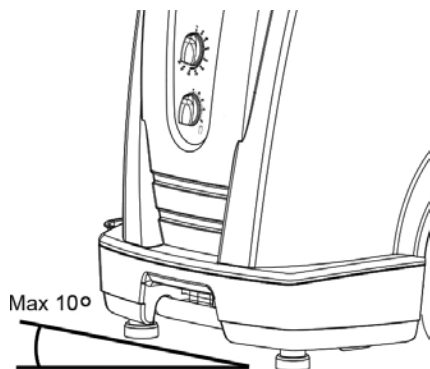
3.1 Opstelling

Voor het storingsvrije bedrijf is voor elke oliebrander het exact ingesteld mengsel van verbrandingslucht en brandstof nodig. Afhankelijk van de plaats van inzet en de hoogteligging zijn de luchtdruk en het zuurstofgehalte verschillend. Dit klopt, ongeacht de brandstof kerosine of diesel is.

De hogedrukreiniger werd in de fabriek zorgvuldig getest en ingesteld om een zo groot mogelijk vermogen te bereiken.

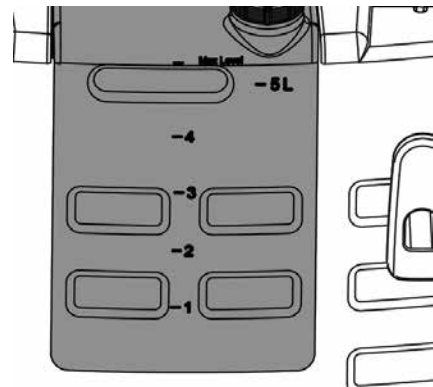
Als de plaats van gebruik van het toestel meer dan 1200 m (3900 ft) boven zeeniveau ligt, moet de oliebrander voor een onberispelijke bediening en rendement daarop afgestemd worden. Neem daarvoor a.u.b. contact op met gratis service-hotline: 08 00. 7 86 72 47 (alleen binnen Duitsland).

3.2 Voor gebruik



1. Vóór de eerste inbedrijfstelling het toestel zorgvuldig inzake fouten en schade controleren en de vastgestelde schade onmiddellijk aan uw gratis service-hotline: 08 00. 7 86 72 47 (alleen binnen Duitsland).
2. Het toestel alleen maar in een onberispelijke toestand in bedrijf stellen.
3. De helling waarin de hogedrukreiniger geplaatst wordt, mag in iedere richting niet hoger zijn dan 10°.

3.3 Reinigingsmiddeltank vullen



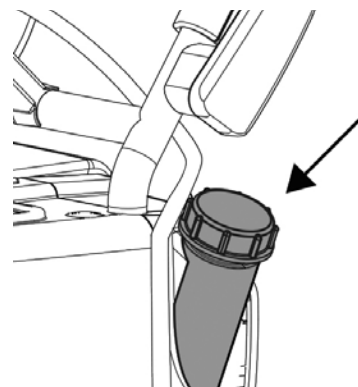
1. Reinigingsmiddeltank met vrijgegeven reinigingsmiddel vullen.

Vulhoeveelheid: Zie hoofdstuk „Technische gegevens“.

3.4 Brandstoftank vullen

AANWIJZING!

Bij temperaturen onder 8° C begint de brandstofolie te stollen (parafineafscheiding). Daardoor kunnen moeilijkheden bij het starten van de brander optreden. Daarom vóór de winterperiode stolpunt- en vloeiverbeteraar aan de brandstofolie toevoegen of "winter-dieselolie" gebruiken.



Bij koud toestel:

Vul het brandstofreservoir met verse brandstof, stookolie, DIN 51603-1 (zonder biodiesel) of Diesel EN 590 (Diesel met een biodieselgehalte van maximaal 7 %).

Diesel volgens EN 590 (tot 7% biodiesel) kan worden gebruikt mits de volgende beperkingen in acht worden genomen: maximale opslagtijd in dieselreservoir hogedrukreiniger: 1 maand.

Diesel die gedurende meer dan 6 maanden extern wordt opgeslagen mag niet in hogedrukreinigers worden gebruikt. Diesel EN 590 is niet aanbevolen voor gebruik in hogedrukreinigers in omgevingstemperaturen onder 0° C. Diesel EN 590 uit een open reservoir mag niet worden gebruikt.

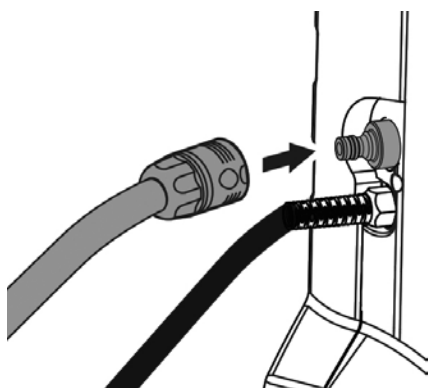
De brandstof moet vrij van vuil zijn.
Vulhoeveelheid: Zie „Technische gegevens“.

3.6 Waterslang aansluiten



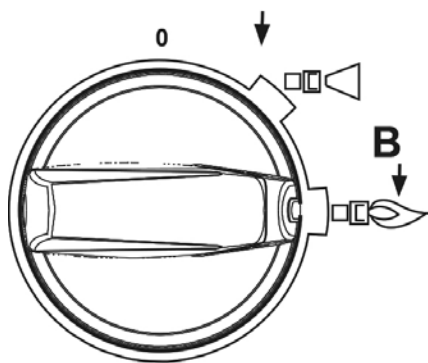
Bij slechte waterkwaliteit (spoelzand enz.) bevelen wij aan dat een waterfijnfilter in de watertoevoer wordt gemonteerd.

Voor het aansluiten van het toestel een met weefsel versterkte waterslang met een nominale breedte van tenminste 3/4" (19 mm) gebruiken.



Bediening / Bedrijf

4.1 Toestel inschakelen



1. De hoofdschakelaar in de positie koud water (A) brengen. De besturingselektronica voert een automatische controle door, alle LED's schijnen één keer. De motor start.



schijnt.

2. Ventileer de machine door het spuitpistool te activeren.

3. Wanneer de waterstroom constant is, gaat u verder met de volgende stappen.

Let op dat u de brandstoftankfilter niet beschadigt, om te voorkomen dat er vuil in de tank geraakt.

1. De waterslang vóór de aansluiting op het toestel kort met water spoelen opdat zand en andere vuilpartikelen niet in het toestel kunnen geraken.

2. De waterslang met de snelkoppeling op de wateraansluiting aansluiten.

3. De waterkraan openen.

AANWIJZING!

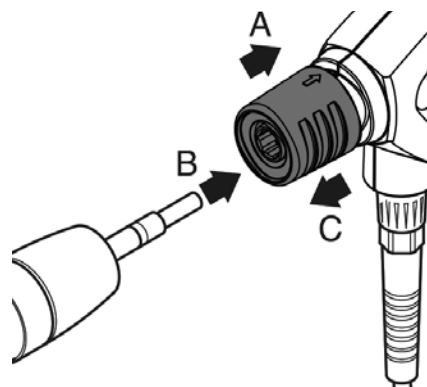
Nodige waterhoeveelheid en waterdruk: Zie hoofdstuk „Technische gegevens“.

3.8 Antivriesmiddel opvangen

Het leidingsysteem van het toestel is in de fabriek met antivriesmiddel gevuld. De het eerst uitstromende vloeistof (ca. 5 l) voor hergebruik in een vat opvangen.

4.2 Aansluitingen

4.2.1 Spuitlans op spuitpistool aansluiten



WAARSCHUWING!

Steeds vuil van de nippel verwijderen vooraleer de spuitlans met het spuitpistool wordt verbonden.

1. Trek de blauwe snelkoppeling (A) van het spuitpistool naar achteren.

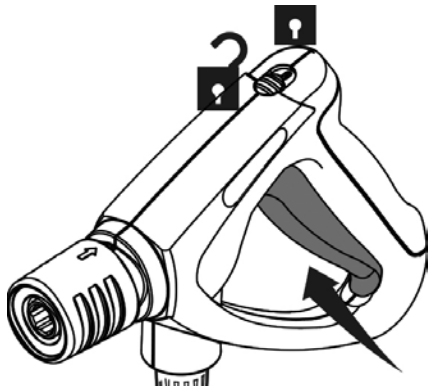
2. Duw de nippel van de spuitlans (B) in de snelkoppeling en laat deze los.

3. Trek de spuitlans (of een ander hulpstuk) naar voren om te controleren of deze stevig vastzit op het spuitpistool.

4.2.2 Koudwaterbedrijf/ heetwaterbedrijf (tot 100° C)

WAARSCHUWING!

Bij toestellen met slangtrommel: Bij bedrijf met warm water de hogedrukslang volledig van de slangtrommel afwikkelen, daar de slangtrommel zich anders door hitte- invloed kan vervormen.



1. Schakel de hoofdschakelaar naar de positie 'Heet water' (B) en selecteer de vereiste temperatuur op de temperatuurregeling.

WAARSCHUWING!

Bij gebruik van de hogedrukreiniger in combinatie met de STORCH Power hogedrukkrake maximaal een temperatuur van 80° C instellen!

2. De brander wordt ingeschakeld.

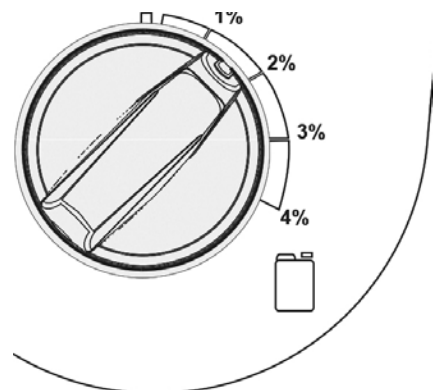
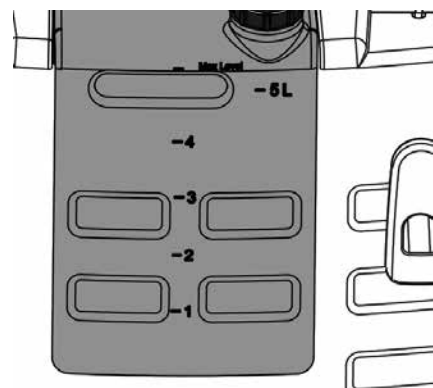
Bij werkonderbrekingen: De veiligheidsgrendel ook bij korte werkonderbrekingen inleggen.

4.4 Gebruik van reinigingsmiddelen



WAARSCHUWING!

De reinigingsmiddelen mogen niet opdrogen. Het te reinigen oppervlak zou anders beschadigd kunnen worden! Voor speciale toepassingen (b.v. desinfectie) moet de aangezogen reinigingsmiddelhoeveelheid bepaald worden door een controle van de uitstroomhoeveelheid. Waterdebiet van het toestel: Zie hoofdstuk „Technische Gegevens“.



1. De gewenste concentratie van het reinigingsmiddel aan de reinigingsmiddeldosering instellen.
2. Het te reinigen object inspuiten.
3. Naargelang van de vervuilingsgraad laten inwerken. Vervolgens met hogedrukstraal afspoelen.

Arbeidsmethoden

5.1 Algemene aanmerkingen

Een efficiënte hogedrukreiniging wordt bereikt door het naleven van enkele richtlijnen gecombineerd met uw eigen ervaringen op speciale gebieden. Toebehoren en reinigingsmiddelen kunnen het reinigingseffect versterken als ze correct worden gebruikt. Hierna volgen enkele principiële instructies.

5.1.1 Inweken

Aangekoekte of dikke lagen vuil kunnen losgeweekt worden. U kunt weken door middel van schuim of eenvoudig alkalisch detergens. Laat het product ongeveer een kwartier in de vuile ondergrond intrekken voordat u de hogedrukspuit gebruikt. Zo kunt u met de hogedrukspuit veel sneller reinigen.

5.1.2 Reinigingsmiddel en schuim aanbrengen

Reinigingsmiddel en schuim dienen op het droge oppervlak te worden gespoten (niet in direct zonlicht) opdat het reinigingsmiddel zonder verdere verdunning met het schuim in contact komt. Aan verticale vlakken van beneden naar boven te werk gaan om slierten te vermijden als de reinigingsmiddeloplossing uitloopt. Enkele minuten laten inwerken alvorens met de hogedrukstraal wordt gereinigd. Reinigingsmiddel niet laten opdrogen.

5.1.3 Temperatuur

Het reinigingseffect wordt bij hogere temperaturen versterkt. Vooral vetten en oliën kunnen gemakkelijker en sneller worden losgemaakt. Proteïnes kunnen bij temperaturen van 60°C het best worden losgemaakt, oliën en vetten bij 70°C tot 90°C.

5.1.4 Mechanische inwerking

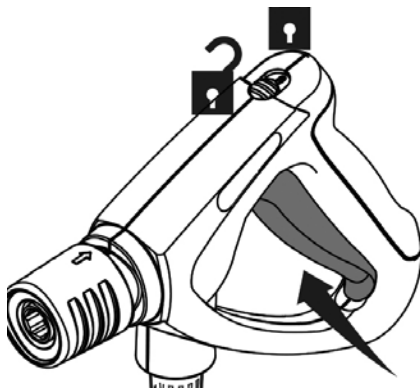
Om sterke lagen vuil los te maken wordt bovendien een mechanische inwerking noodzakelijk. Speciale spuitlansen en (roterende) wasborstels bieden het beste effect om de laag vuil los te maken.

5.1.5 Grote watercapaciteit en hoge druk

Grote watercapaciteit en hoge druk Hoge druk is niet altijd de beste oplossing en te hoge druk kan oppervlakken beschadigen. Het reinigingseffect hangt eveneens van de watercapaciteit af. Een druk van 100 bar is voor de voertuigreiniging voldoende (gecombineerd met warm water). Door een grotere watercapaciteit is het mogelijk het losgemaakte vuil af te spoelen en weg te transporteren.

Na de arbeid

6.1 De reiniger uitschakelen en de aanvoerleidingen afsluiten



1. De waterkraan sluiten.
2. Activeer het spuitpistool zonder de lans aan te sluiten, zodat al het achtergebleven water in het systeem afgevoerd wordt
3. De hoofdschakelaar uitschakelen, de schakelaar in de positie "OFF".
4. De toestelstekker uit het stopcontact trekken.

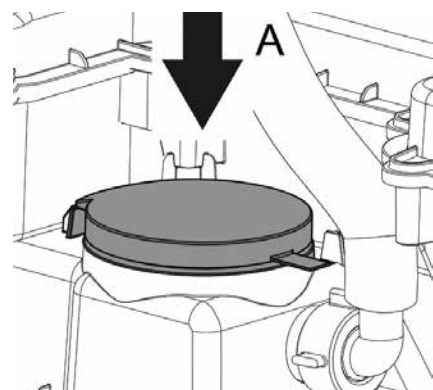
5. De spuitpistool activeren tot het toestel drukloos is.
6. De veiligheidsrendel aan de spuitpistool inleggen.
7. De waterslang van het toestel losmaken.

6.2 Oprollen van het netsnoer alsook de hogedrukslang en verstouwen van toebehoren

Om ongevallen te vermijden, dienen het netsnoer en de hogedrukslang steeds zorgvuldig opgerold te worden.

Plaats de spuitlansen in de opslagpositie.

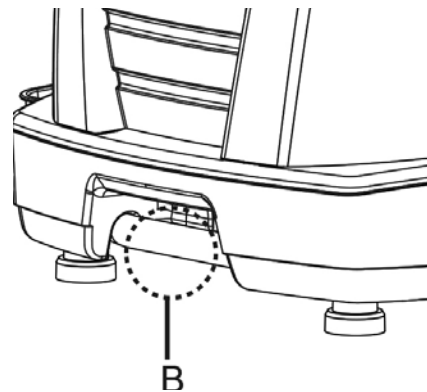
6.4 Bewaring (vorstbestendige opslag)



Het toestel in een droge, vorstbestendige ruimte plaatsen of op de volgende manier vorstbestendig maken:

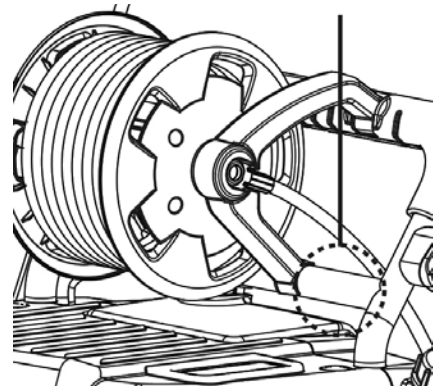
1. De watertoevoerslang van het toestel losmaken.
2. De spuitlans afnemen.
3. Het toestel inschakelen, schakelstand „koud water“ .
4. De spuitpistool activeren.
5. Open de afdekking.
6. Het antivriesmiddel (ca. 5 l) langzamerhand in de waterkast (A) gieten.
7. Tijdens het aanzuigproces de spuitpistool 2 tot 3 keer activeren.
8. Het toestel is vorstbestendig als antivriesmiddeloplossing uit de spuitpistool stroomt.
9. De veiligheidsgrendel aan de spuitpistool inleggen.
10. Sluit de afdekking,
11. Het toestel uitschakelen, schakelstand "OFF".
12. Om elk risico te vermijden moet het toestel voor de herinbedrijfstelling in een verwarmde ruimte worden opgeslagen.
13. Bij de volgende inbedrijfstelling de antivriesmiddeloplossing voor hergebruik opvangen.

6.5 De reiniger transporteren



De machine kan rechtop of gebogen vervoerd worden.

Gebruik de bevestigingspunten (A) voor het vastmaken van de riemen.



Let erop dat er water kan lekken door plotselinge schokken tijdens het transport.

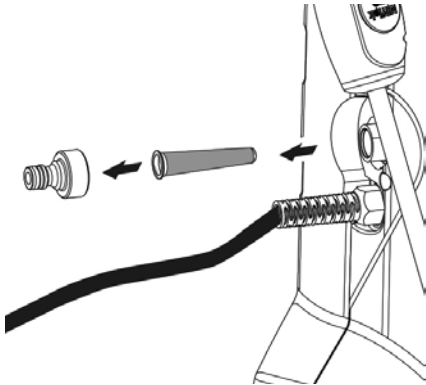
Onderhoud

7.1 Onderhoudsschema

Onderhoud waterfilters en brandstoffilter naar behoefte. Leeg ook de brandstofolietank naar behoefte.

7.2 Onderhouds - werkzaamheden

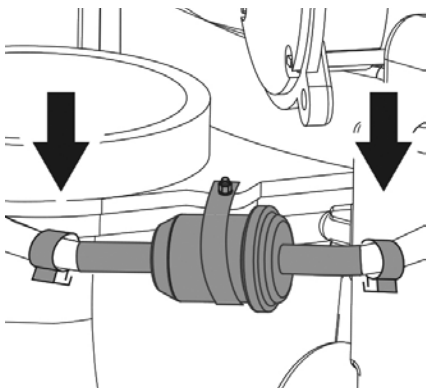
7.2.1 Waterfilter reinigen



In de watertoevoer zijn twee zeven gemonteerd die grotere vuilpartikelen tegenhouden, opdat deze niet in de hogedrukpomp geraken.

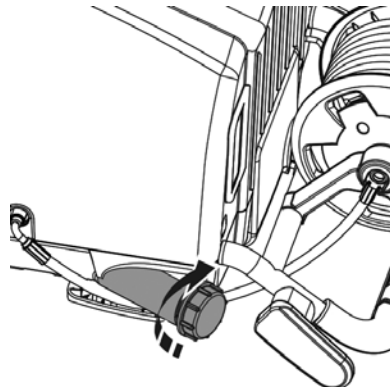
1. Draai de snelkoppeling met een schroevendraaier los.
2. Verwijder de filter en reinig hem.
3. Plaats de filter en de snelkoppeling weer.

7.2.2 Onderhoud van de brandstoffilter



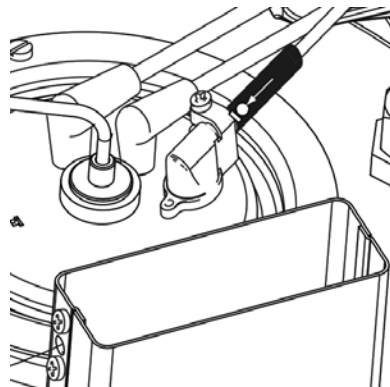
1. Open de slangklemmen.
2. Vervang de brandstoffilter.
3. Sluit de slangklemmen.
4. De defecte filter volgens de voorschriften verwijderen.

7.2.3 De brandstoftank legen



1. Draai de kap los.
2. Haal de spanning eraf.
3. Plaats de machine in een horizontale positie.
4. Laat de benzine in een lege bak lopen.






7.2.4 Vlamsensor


















1. Verwijder de sensor en reinig deze met een zachte doek.
2. Controleer of de sensor na het terugplaatsen goed zit – de symbolen moeten naar boven wijzen.


Eliminatie van storingen

8.1 Melding aan het bedieningspaneel

Indicatielampjes						Oorzaak	Eliminatie
						> Het licht brandt constant - De toepassing is gereed voor gebruik	Controleren Bijvullen Controleren / vervangen
						> Knipperend licht - Fout in stroomsensor	
						- Waterkraan gesloten of te weinig water	
						- Tank met schoonmaak-middel leeg	
						- Machine geschaald	
						- Spuitpistool lekt	
						- Hogedrukslang, koppeling of slangstelsysteem lekt	
						> Het licht brandt constant	> Vul brandstof bij
						- Laag brandstofniveau	> Het is mogelijk koud water te gebruiken
						> Het licht brandt constant	Neem contact op met STORCH Service
						- Onderhoudsinterval is verlopen	Neem contact op met STORCH Service
						> Knipperend licht	Neem contact op met STORCH Service
						- Onderhoudsinterval over 20 uur	Schakel de machine uit - neem contact op met STORCH Service
						> Het licht brandt constant	> Machine wordt uitgeschakeld. Het is mogelijk koud water te gebruiken
						- Kessel überhitzt	> Wasserzufuhr überprüfen
						Uitlaatdruksensor (EXT-H) heeft de brandstoftoevoer afgesloten	> Neem contact op met STORCH Service
						- Onvoldoende watertoevoer	
						- Machine geschaald	
- Boiler niet onderhouden							
						> Het licht brandt constant	Maak brandsensor schoon
						- Brandsensor (B) is vet geworden	Neem contact op met STORCH Service
						- Fout in start- of brandstofsysteem	Het is mogelijk koud water te gebruiken

Indicatielampjes						Oorzaak	Eliminatie
						> Knipperend licht - Motor is oververhit	> Zet de hoofdschakelaar op "UIT" (OFF) – laat de machine afkoelen Verwijder / ontkoppel het verlengsnoer Mogelijke fasefout op 3-fasevariant: Laat elektrische aansluitingen nakijken > Neem contact op met STORCH Service
						> Knipperend licht - Defecte temperatuursensor (B1)	> Het is mogelijk koud water te gebruiken > Controleer de draad naar de temperatuursensor (B1) > Neem contact op met STORCH Service
						> Knipperend licht - Fout in stroomsensor	> Het is mogelijk koud water te gebruiken > Neem contact op met STORCH Service
						> Knipperend licht - Er is een oververhittingsfout opgetreden	> Het is mogelijk koud water te gebruiken > Neem contact op met STORCH Service
						> Visuele test van lampen - Bij het inschakelen lichten alle LED's ongeveer 1 seconde op	

8.2 Nog meer storingen

Storing	Oorzaak	Eliminatie
 Schijnt niet	Netstekker niet ingestoken	Stekker in het stopcontact steken
		Voldoende zekering controleren (Zie Technische gegevens).
Druk te laag	Hogedruksproeier versleten	Hogedruksproeier vervangen
Apparaat loopt onrustig	Hogedrukpomp zuigt lucht uit leeg reinigingsmiddelreservoir	Reinigingsmiddel-doseerklep sluiten. Sproeibuis van spuitpistool afnemen. Spuitpistool gebruiken en apparaat laten lopen totdat de lucht uit het systeem is ontsnapt en de pomp weer rustig loopt.
Reinigingsmiddelen blijven uit	Reinigingsmiddelreservoir leeg	Reinigingsmiddelreservoir opvullen
	Reinigingsmiddelreservoir dichtgeslibt	Reinigingsmiddelreservoir reinigen
	Zuigklep aan de reinigingsmiddel-aanzuigslang vervuild	Zuigklep demonteren en reinigen
Brander is vet geworden	Brandstof verontreinigd	De STORCH-service informeren
	Brander vervuild of niet correct ingesteld	

9.1 Machine voor recycling beschikbaar maken

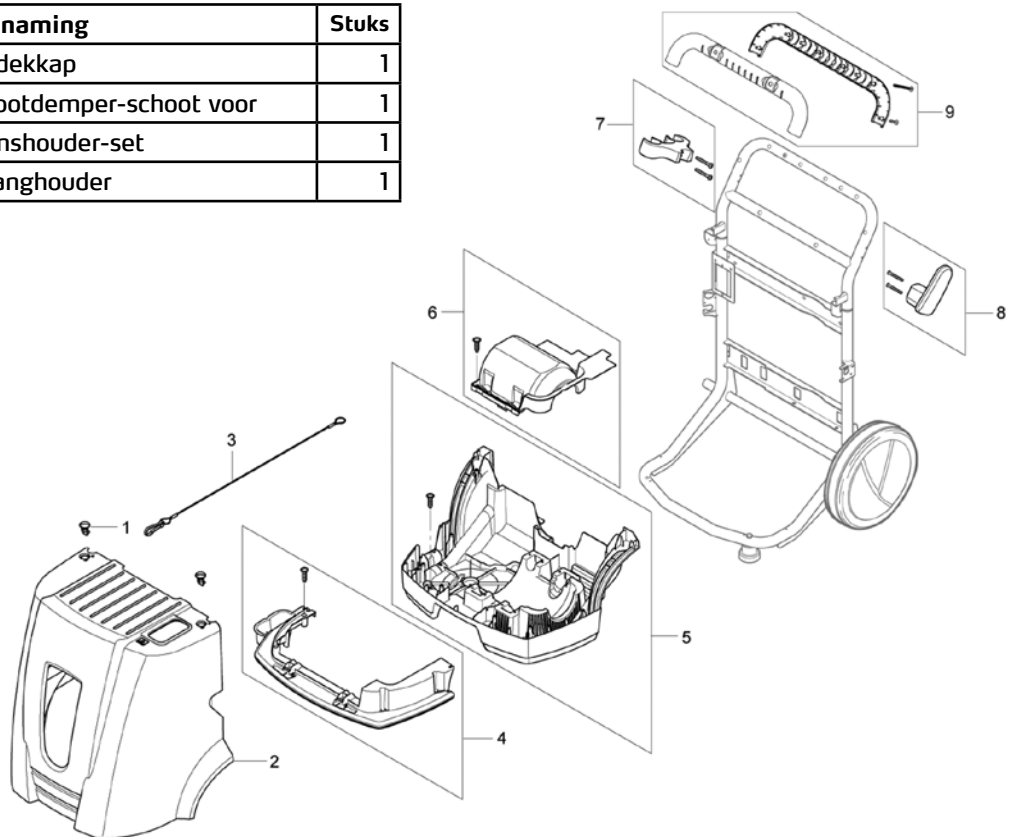


Het uitgediende toestel onmiddellijk onbruikbaar maken.

1. Netstekker uittrekken en netsnoer doorsnijden. Het toestel bevat waardevolle stoffen die voor recycling ter beschikking dienen te worden gesteld. Doe daarom voor recycling een beroep op uw gemeentelijke recycling-autoriteit. Wend u in geval van vragen tot uw gemeentebestuur of uw dichtstbijgelegen dealer.

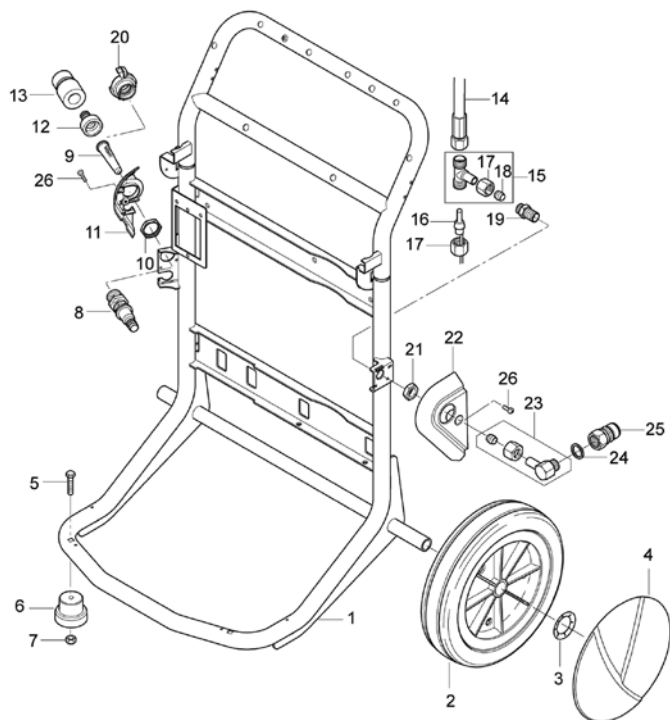
Lijst met vervangende onderdelen behuizing

Pos.	Art. nr.	Benaming	Stuks
2	65 64 43	Afdekkap	1
4	65 64 44	Stootdemper-schoot voor	1
7	65 64 46	Lanshouder-set	1
8	65 64 47	Slanghouder	1



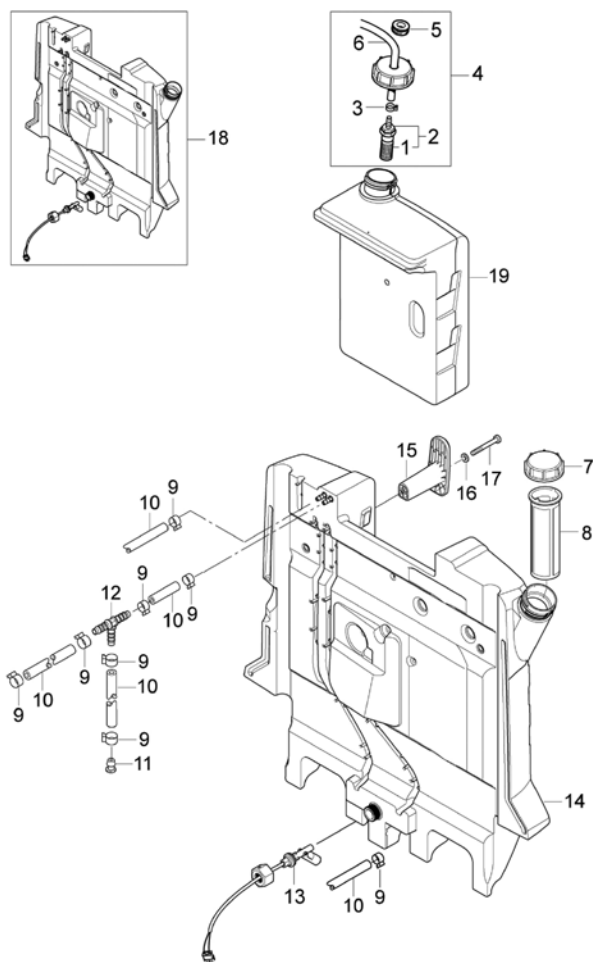
Lijst met vervangende onderdelen frame

Pos.	Art. nr.	Benaming	Stuks
2	65 64 48	Wiel	2
3	65 64 49	Klemschijf wiel	2
4	65 64 51	Wielkap	2
5	65 64 52	Schroef M 8	2
6	65 64 53	Steun	2
7	65 64 54	Moer	2
9	65 64 56	Water-ingangsfiler	1



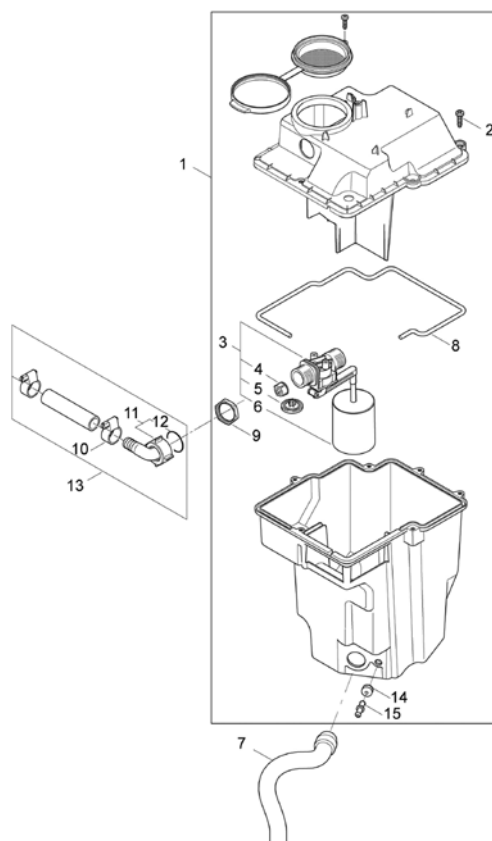
Lijst met vervangende onderdelen tank

Pos.	Art. nr.	Benaming	Stuks
2	65 64 57	Zeef klep complete set	1
3	65 64 58	Slangklem	1
7	65 64 59	Tankdeksel	1
8	65 64 61	Tankvulzeef	1



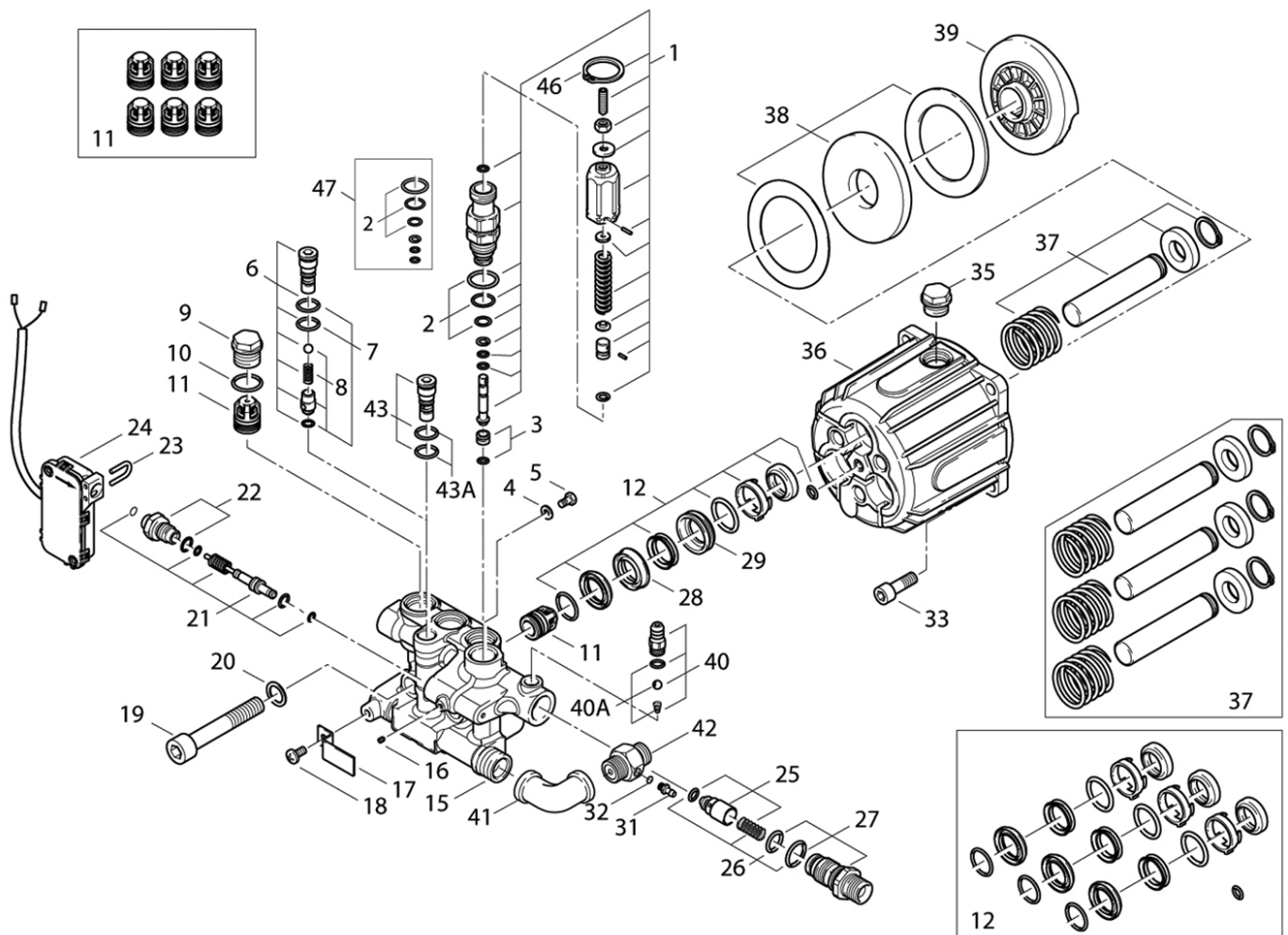
Lijst met vervangende onderdelen waterkast

Pos.	Art. nr.	Benaming	Stuks
3	65 64 62	Vlotterklep	1
4	65 64 63	Filter	1
5	65 64 64	Membraan	1
6	65 64 66	Vlotter	1
7	65 64 67	Uitlaatslang kit	1



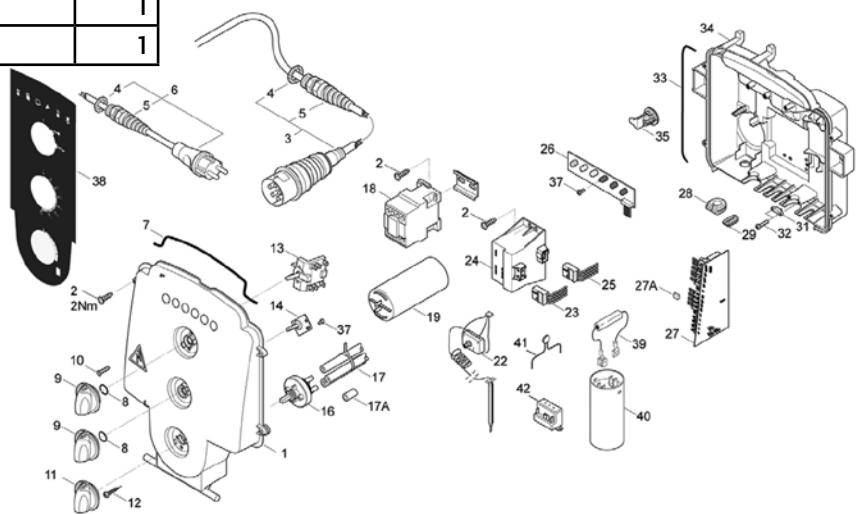
Lijst met vervangende onderdelen pomp

Pos.	Art. nr.	Benaming	Stuks
1	65 64 68	Stuurzuiger	1
2	65 64 69	Dichtingset	1
3	65 64 71	Klepzingring	1
6	65 64 72	Ventiel	1
7	65 64 73	Dichtingset	1
8	65 64 74	Klepzitting	1
11	65 64 76	Set kleppen	1
12	65 64 77	Dichtingset zuiger	1
24	65 64 78	Microschakelaar set	1
25	65 64 79	Terugslagklep	1
26	65 64 81	Dichtingset	1
37	65 64 82	Set zuiger	1
39	65 64 83	Tuimelschijf	1
47	65 64 84	Dichtingset	1



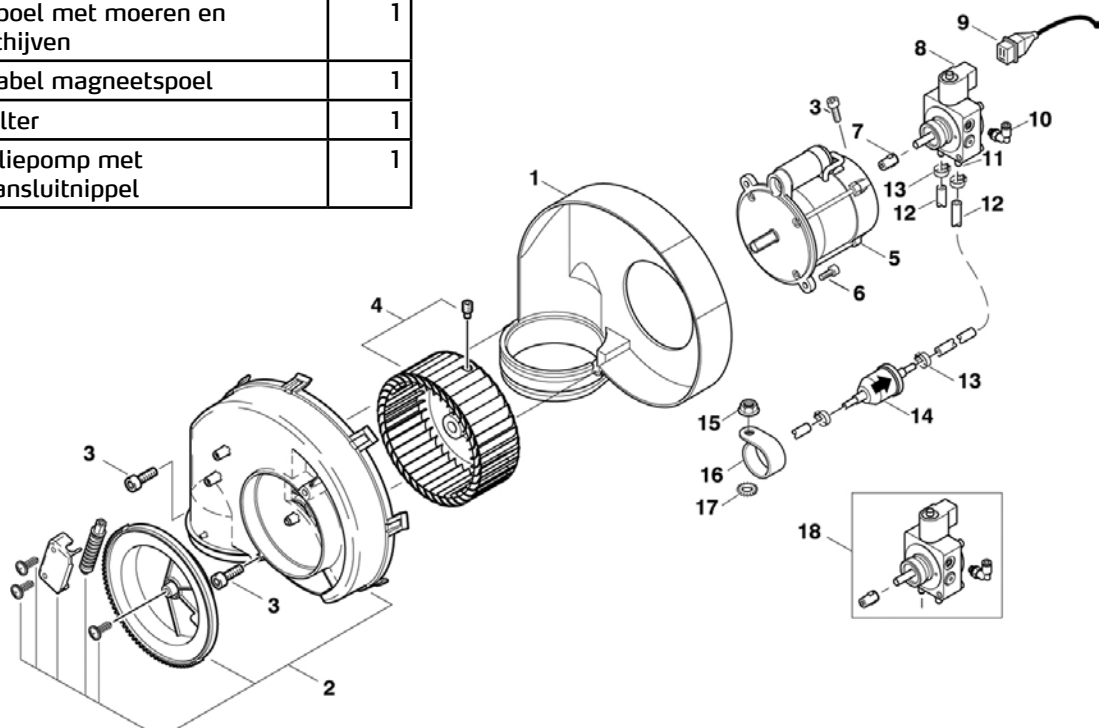
Lijst met vervangende onderdelen schakelkast

Pos.	Art. nr.	Benaming	Stuks
8	65 64 86	O-ring	2
9	65 64 87	Draaiknop	1
11	65 64 88	Draaiknop	1
13	65 64 89	schakelaar	1
18	65 64 91	Bescherming	1
19	65 64 92	Condensator 80 µF	1
22	65 64 93	Begrenzingsschakelaar	1
24	65 64 94	Transformator 230 V-400 V	1
27	65 64 96	Printkaart	1
42	65 64 97	Start-relay	1



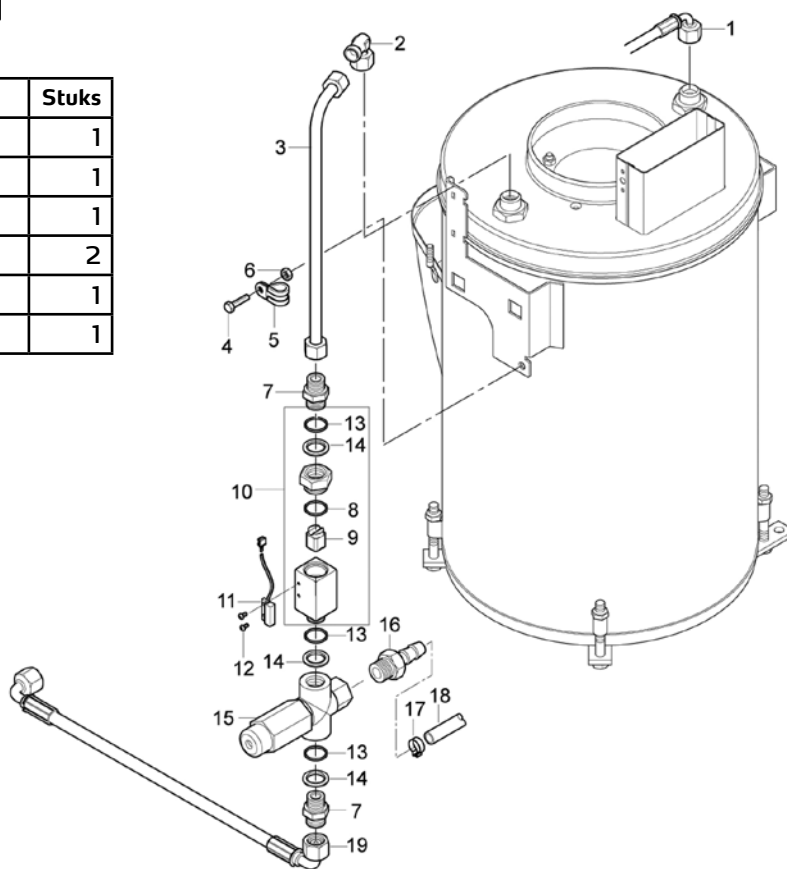
Lijst met vervangende compressor

Pos.	Art. nr.	Benaming	Stuks
8	65 64 98	Spoel met moeren en schijven	1
9	65 64 99	Kabel magneetspoel	1
14	65 65 01	Filter	1
18	65 65 02	Oliepomp met aansluitnippel	1



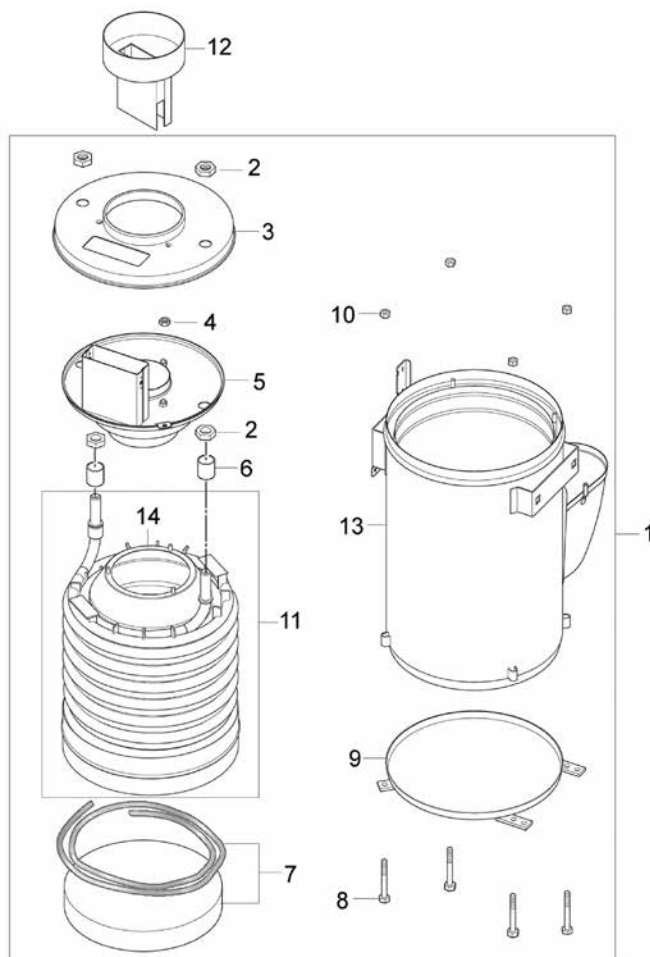
Lijst met vervangende onderdelen verd

Pos.	Art. nr.	Benaming	Stuks
8	65 65 03	O-ring	1
9	65 65 04	Magneetspoel	1
11	65 65 06	Reedcontact	1
12	65 65 07	Torx	2
13	65 65 08	O-ring	1
14	65 65 09	Dichting	1



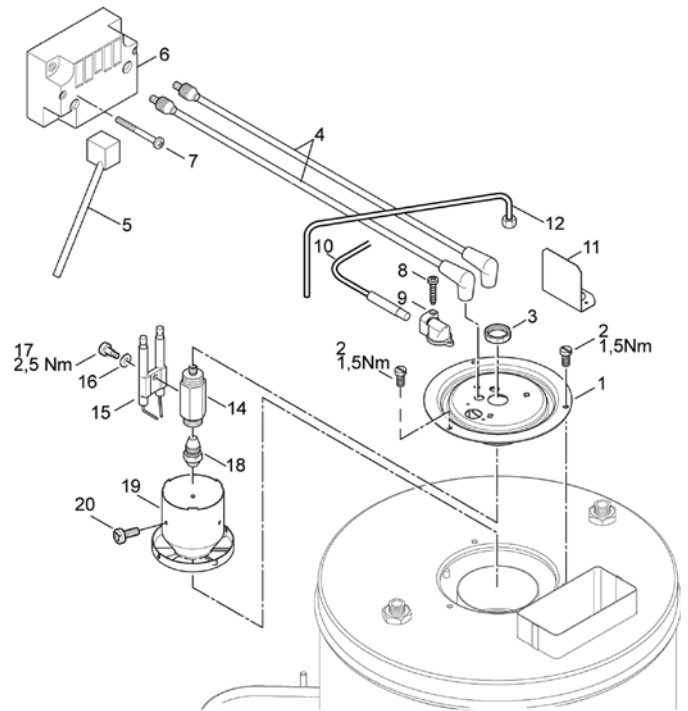
Lijst met vervangende onderdelen verwarmingsmodule

Pos.	Art. nr.	Benaming	Stuks
7	65 65 41	Isolatiekit	1
11	65 65 42	Verwarmings slang	1



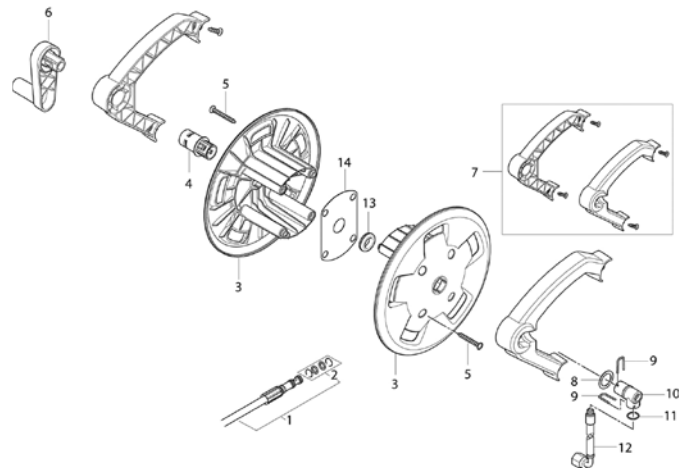
Lijst met vervangende onderdelen luchtverdeler / ontstekingstransformator

Pos.	Art. nr.	Benaming	Stuks
4	65 65 43	Ontstekingskabel	1
10	65 65 44	Sensorkit	1
15	65 65 46	Elektrode	1
18	65 65 47	Oliesproeier	1
19	65 65 48	Luchtverdeler	1



Lijst met vervangende onderdelen slangtrommel

Pos.	Art. nr.	Benaming	Stuks
1	65 65 49	HD-slang DN 6 15 m trommel	1
2	65 65 52	O-ring kit	1
6	65 65 53	Kruk	1
8	65 65 57	Schijf	1
9	65 65 58	Beugel	2
10	65 65 66	Aansluitstuk	1
11	65 65 67	O-ring	1
12	65 65 69	HD-slang	1





Garantie

Garantievoorwaarden:

Voor onze apparaten gelden de wettelijke garantieperioden van 12 maanden vanaf aankoopdatum/factuurdatum van de eindklant. Indien wij langere perioden in een garantieverklaring hebben toegezegd, dan worden deze speciaal in de gebruiksaanwijzingen van de desbetreffende apparaten toegelicht.

Indienen van garantieclaims:

Bij een garantieclaim vragen wij u het gehele apparaat samen met de rekening franco aan ons logistiekcentrum in Berka of naar een door ons geautoriseerd servicestation te verzenden.

Neem eerst contact op met de STORCH Service-Hotline (hiervoor worden kosten in rekening gebracht):
+49 (0)202 . 49 20 – 110.

Garantieclaims

Claims uitsluitend met betrekking tot materiaal- of productiefouten en uitsluitend bij gebruik van het apparaat conform de voorschriften. Voor slijtdelen gelden deze aanspraken niet. Alle claims vervallen bij inbouw van onderdelen van externe herkomst, bij verkeerde hantering en opslag en bij het klaarblijkelijk niet in acht nemen van de gebruiksaanwijzing.

Reparaties uitvoeren

Reparaties mogen uitsluitend door onze fabriek of door STORCH geautoriseerde servicestations worden uitgevoerd.

EG-conformiteitsverklaring

Naam/adres van de opsteller: STORCH Malerwerkzeuge & Profigeräte GmbH
Platz der Republik 6 - 8
D - 42107 Wuppertal

Bij deze verklaren wij

Dat het hieronder vermelde apparaat op basis van zijn ontwerp en type en in de door ons in omloop gebrachte uitvoering aan de toepasselijke elementaire veiligheids- en gezondheidseisen van de EU-richtlijnen voldoet.

Bij een niet met ons afgestemde modificatie van het apparaat is deze verklaring niet langer geldig.

Aanduiding van het apparaat: Power-hogedrukreiniger 140 HOT
Apparaattype: Hogedrukreiniger
Artikelnummer: 65 61 40

Toegepaste richtlijnen

Machinerichtlijn: 2006 / 42 / EG
Laagspanningsrichtlijn: 2006 / 95 / EG
EG-richtlijn Elektromagnetische compatibiliteit: 2014 / 30 / EG
EU-RoHS-richtlijn: 2011 / 65 / EG

Toegepaste geharmoniseerde normen: EN 60335-2-79, EN 55014-1, EN 55014-2, EN 61000-3-2

Toegepaste nationale normen en technische specificaties: IEC 60335-2-79

Gevolmachtigde voor samenstelling van de technische documentatie:

STORCH Malerwerkzeuge & Profigeräte GmbH
Platz der Republik 6 - 8
D-42107 Wuppertal



Jörg Heinemann
- Directeur -

Wuppertal, 04-2016

FR

Nous vous remercions

de la confiance dont vous témoignez envers STOCH. Avec cet achat vous avez opté pour un produit de qualité. Si vous avez malgré tout des suggestions pour l'amélioration ou si vous deviez rencontrer un problème, nous sommes avec plaisir à votre disposition.

Dans ce cas, contactez votre représentant, ou directement notre service clients, s'il s'agit d'un problème urgent.

Salutations dévouées

SAV STORCH

Tél. : +49 (0) 2 02 . 49 20 - 112
Fax : +49 (0)2 02 . 49 20 - 244
Ligne d'assistance SAV gratuite : +49 800 7 86 72 47
Service gratuit de commande par téléphone : +49 800. 7 86 72 44
Fax de commande gratuit : +49 800. 7 86 72 43
(uniquement en Allemagne)

Sommaire

	Page
1.1 Contenu de livraison	47
1.2 Données techniques	47
1.3 Consignes de sécurité importantes	47 - 49
2.1 Affectation	50
2.2 Éléments de commande	50
3.1 Mise en place	51
3.2 Avant l'utilisation	51
3.3 Remplir le réservoir de détergent	51
3.4 Remplir le réservoir de combustible	51 - 52
3.6 Raccorder le tuyau d'eau	52
3.8 Collecter l'antigel	52
4.1 Mettre l'appareil en marche	52
4.2 Raccords	52 - 53
4.4 Utilisation de détergents	53
5.1 Techniques de travail	54
6.1 Mettre l'appareil hors service et débrancher les conduites d'alimentation	54
6.2 Enrouler la conduite de raccordement et le flexible haute pression, ranger les accessoires	54
6.4 Conservation (entreposage à l'abri du gel)	54 - 55
6.5 Transporter le détergent	55
7.1 Plan de maintenance	56
7.2 Travaux d'entretiens	56
8.1 Affichage sur la tableau de commande	57 - 58
8.2 Autres défauts	
9.1 Mener l'appareil au recyclage	59
Nomenclatures de pièces de rechange	60 - 65
9.2 Garantie	66
9.3 Déclaration de conformité CE	67

1.1 Fourniture

Power HDR140 HOT avec réservoir pour le détergent, tambour avec 15 m de flexible HP DN 6, lance de nettoyage, instructions de service.

1.2 Données techniques

Pression de service	140 bar
Surpression admissible	210 bar
Débit d'eau	10 l / mn à 1 450 t / mn
Pression max. d'entrée de l'eau	10 bar
Puissance de chauffe	jusqu'à 80° C
Arrivée d'eau chaude jusqu'à	40 °C
Réservoir de combustible	17 l
Consommation de combustible	2,7 kg/h
Réservoir de détergent	5 l
Hauteur d'aspiration	pas prévue
Flexible haute pression	15 m
Longueur max. de flexible	30 m
Type d'huile	Rotra Multi THT - SAE 80W-90 API GL-5
Quantité d'huile	0,18 l
Valeur de raccordement électrique	230 V / 50 Hz, 16 A
Puissance	3,4 kW
Poids	99 kg
Dimensions	L 607 x l 688 x H 1071 mm
Niveau sonore	74 dBA

Toutes données sans garantie! Sous réserve de modifications techniques et d'erreurs!

1.3 Consignes de sécurité importantes

Symboles de mise en garde



De sécurité dont l'inobservation peut mettre des personnes en danger sont marquées particulièrement par ce symbole de danger.



Des conseils ou des indications qui facilitent le travail et pourvoient à la sécurité de fonctionnement figurent ici.



Avant la mise en service du nettoyeur haute pression, lire impérativement les instructions de service ci-jointes et conservez ces dernières à portée de main. Dans ce manuel, les consignes.



Vous trouverez ce symbole en face des consignes de sécurité dont l'inobservation peut engendrer des risques pour l'appareil et son fonctionnement.



Pour votre propre sécurité

L'appareil ne doit

- être utilisé que par des personnes qui ont été initiées à son maniement et expressément chargées de son utilisation
- être exploité que sous surveillance
- pas être utilisé par des enfants
- ne pas laisser à la portée de personnes handicapées mentales ou infirmes

AVERTISSEMENT !

Le jet haute pression peut être dangereux s'il est mal utilisé. Ne le dirigez pas sur des personnes, des animaux, des installations sous tension ou sur l'appareil lui-même.

Porter des vêtements de protection, une protection auditive et des lunettes de protection. Porter des vêtements de protection, une protection auditive et des lunettes de protection.

Ne pas utiliser la machine si des personnes se trouvent dans son environnement proche. Le jet ne doit jamais être dirigé sur une personne pour nettoyer des vêtements ou chaussures qu'elle porte. Ne pas diriger le jet vers des animaux vivants.

Lors de la mise en route de la machine, des à-coups peuvent se produire au niveau de la lance de projection, en particulier pour les lances coudées. Il est donc recommandé de tenir la lance à 2 mains.

Généralités

L'utilisation du nettoyeur haute pression est soumise aux réglementations nationales en vigueur.

Outre les instructions de services et les réglementations en matière de prévention des accidents en application dans le pays d'utilisation, il convient également de respecter les règles techniques spécifiques en matière de sécurité au travail et les règles de l'art généralement admises.

Toute méthode de travail présentant des risques au niveau de la sécurité doit être écartée. Ne pas bloquer la poignée à gâchette dans la position ouverte.

Transport

Pour le transport sûr dans et sur des véhicules, nous recommandons de fixer l'appareil avec des sangles pour qu'il ne glisse pas. Si l'appareil et ses accessoires sont transportés à des températures voisines de ou inférieures à 0°C, le liquide antigel doit être versé au préalable dans la pompe et la chaudière comme il est décrit dans le chapitre 6.

Avant la mise en service

Avant toute mise en service, contrôler le branchement secteur et d'autres pièces importantes de l'appareil, comme le tuyau haute pression et le pistolet pulvérisateur. Ne pas mettre l'appareil en service si l'une de ces pièces est endommagée.

Installer l'appareil de telle sorte que la fiche secteur soit aisément accessible. Vérifier régulièrement si la prise du réseau électrique est endommagée ou montre des signes d'usure. Ne mettre en service que des nettoyeurs haute pression dont le câble d'alimentation électrique est en parfait état.

Si la prise d'alimentation au réseau électrique est endommagée, elle doit être remplacée de façon à éviter les incidents, soit par le fabricant soit par le service client ou toute autre personne qualifiée.

AVERTISSEMENT !

Des prises de rallonge incorrectes peuvent représenter une source de danger. Toujours dérouler complètement la prise de la bobine afin d'éviter la surchauffe de la prise d'alimentation du réseau électrique.

Les fiches et accouplements des cordons de branchement au secteur et des rallonges doivent être étanches. Le cordon de raccordement secteur doit être conforme au modèle indiqué par le constructeur :

Longueur du câble	Section	
	< 16 A	< 25 A
jus'qua 20 m	ø 1,5 mm ²	ø 2,5 mm ²
20 m jus'qua 50 m	ø 2,5 mm ²	ø 4,0 mm ²

S'assurer que la tension indiquée sur la plaque signalétique concorde avec celle du réseau local.

La connexion électrique pour cet appareil doit être exécutée par un électricien et répondre à la norme CEI 60364 et aux prescriptions nationales.

Il est recommandé de doter la connexion électrique de cet appareil

- soit d'un disjoncteur à courant de défaut qui coupe la tension dès que le courant de défaut dépasse 30 mA pendant 30 ms,
- soit d'un contrôleur de terre.

Lors du nettoyage de l'objet, vérifier si des matières dangereuses ne se détachent pas de celui-ci et ne parviennent pas dans l'environnement

- p. ex. amiante, huile.

Ne nettoyez pas des pièces fragiles en caoutchouc, en tissu et autres avec le jet rond. Lors du nettoyage, veillez à une distance suffisante entre la buse haute pression et la surface à nettoyer afin d'éviter d'endommager celle-ci. Ne pas utiliser le tuyau flexible haute pression comme câble de traction!

La pression de travail et la température maximales admissibles sont imprimées sur le tuyau haute pression.



Entreposer l'appareil à l'abri du gel ou utiliser du liquide antigel !

Ne jamais mettre la machine en marche sans eau ! Un manque d'eau, même de courte durée, entraîne un grave endommagement des manchettes de pompe !



Connexion à l'eau

Il vous est uniquement permis de raccorder ce laveur/ nettoyeur haute pression aux prises principales d'eau potable si un dispositif anti-refoulement approprié a été installé, de type BA selon EN 60335-2-79. Si le dispositif anti-refoulement n'a pas été fourni, vous pouvez en commander un auprès de votre distributeur. La longueur du tuyau entre le dispositif anti-refoulement et le laveur haute pression doit être d'au moins 6 mètres (diamètre minimum : 3/4 de pouce) pour absorber les éventuelles crêtes de pression. Le fonctionnement par aspiration (par exemple à partir d'un récipient d'eau de pluie) est assuré sans dispositif anti-refoulement. Prenez contact avec votre distributeur pour connaître le kit d'aspiration recommandé. Dès que l'eau s'est écoulé par la valve BA, elle n'est plus considérée comme étant de l'eau potable.

Fonctionnement

Pendant le fonctionnement de l'appareil, tenez fermés tous ses capots et toutes ses portes. Ne pas endommager le câble d'alimentation électrique (p. ex. en l'écrasant, en le tirant ou en le serrant).

AVERTISSEMENT !

Cet appareil a été développé pour l'emploi des produits de nettoyage fournis ou recommandés par le constructeur. L'emploi d'autres produits de nettoyage ou produits chimiques peut compromettre la sécurité de l'appareil.

AVERTISSEMENT !

L'appareil est prévu pour l'emploi de mazout EL ou de diesel. Il est interdit d'utiliser des combustibles inadéquats (p.

ex. de l'essence) car ils peuvent représenter un risque.

A cause du risque d'explosion possible inhérent au brûleur, n'utilisez l'appareil dans des stations-service ou d'autres domaines de danger qu'à l'extérieur des zones dangereuses délimitées (en Allemagne : observer les Directives techniques pour les liquides combustibles).

Après avoir installé l'appareil dans un local fermé, garantir une aération suffisante et veiller à ce que les gaz d'échappement soient évacués correctement. Nous vous soumettons volontiers des propositions sur des systèmes de raccordement.

Si l'appareil est raccordé à une cheminée, observez le code de la construction en vigueur dans le pays. Nous vous soumettons volontiers des propositions sur des systèmes de raccordement.



AVERTISSEMENT !

L'eau chaude et la vapeur peuvent atteindre des températures 150° C lors de la phase vapeur!



AVERTISSEMENT !

Ne touchez pas et ne recouvrez pas l'orifice d'échappement des gaz. Risque de blessure et d'incendie.

Ne pas toucher, couvrir ou placer le flexible ou le cordon sur la cheminée. Danger pour les personnes, risque de surchauffe et d'incendie.



AVERTISSEMENT !

Ne jamais laver au jet les appareils électriques : danger pour les personnes; risque de court-circuit.

Les enclenchements engendrent de brèves chutes de tension. Il ne faut pas s'attendre à des perturbations si les impédances du secteur (raccordement domestique) sont inférieures à 0,15 Ω. En cas de doute, contactez votre entreprise de distribution d'électricité.

Maintenance et réparation

AVERTISSEMENT !

Débrancher systématiquement la fiche secteur avant tout nettoyage ou toute opération de maintenance du nettoyeur haute pression.

Ne pas effectuer d'opérations de maintenance autres que celles décrites dans les instructions de service. N'utiliser que des pièces de rechange d'origine. Ne pas réaliser de modifications techniques sur le nettoyeur haute pression.

AVERTISSEMENT!

Les flexibles haute pression, les raccords et les accouplements jouent un rôle important pour la sécurité de l'appareil. Utiliser uniquement des pièces haute pression autorisées par le fabricant. Si vous employez un câble de rallonge, utilisez uniquement le modèle indiqué par le fabri-

quant ou un modèle supérieur.

Pour les travaux de maintenance ou de réparation non mentionnés dans ces instructions techniques, se mettre en rapport avec la Station Service (ligne d'assistance SAV gratuite : +49 800 7 86 72 47 (uniquement en Allemagne)).

Contrôle

Le nettoyeur haute pression est conforme aux « Directives pour les appareils à jet de liquide » en vigueur en Allemagne. La sécurité de fonctionnement de l'appareil doit être contrôlée par des spécialistes conformément aux règlements de prévention des accidents « Travaux avec des dispositifs à jet de liquide (BGV D15) », toutefois au minimum une fois par an.

Après chaque réparation ou modification effectuée sur les appareils électriques, il est impératif de mesurer :

- la résistance conductrice de protection,
- la résistance d'isolement et
- le courant dérivé.

Il faut en outre effectuer :

- un contrôle visuel du câble de raccordement,
- une mesure de la tension et du courant,
- ainsi qu'un contrôle des fonctions.

Nos techniciens du Service après-vente, qui sont des spécialistes, sont à votre disposition.

Les éléments de ce nettoyeur haute pression qui conduisent la pression ont été fabriqués dans les règles, conformément à l'art. 9 de l'Ordonnance relative aux réservoirs sous pression, et ils ont été soumis avec succès à une épreuve de pression.

Dispositifs de sécurité

Le bloc régulateur de sécurité reconduit la surpression inadmissible dans la conduite d'aspiration de la pompe par une conduite de dérivation sans pression résiduelle.

Si le débit tombe au-dessous d'une valeur déterminée, le contrôleur de débit intégré met le brûleur à mazout automatiquement hors service. Le brûleur est réglé pour un allumage permanent. Un capteur thermique est intégré en tant que mécanisme de protection supplémentaire dans la cheminée de l'échangeur de chaleur. Une surchauffe de l'appareil est ainsi exclue.

Les dispositifs de sécurité sont pré-réglés et scellés en usine et n'ont pas le droit d'être modifiés.

AVERTISSEMENT !

- L'inhalation d'aérosols peut être dangereuse pour la santé.
- Lorsque cela s'applique, utilisez un dispositif adapté (par exemple un écran couvrant la buse) pour prévenir ou réduire la formation d'aérosols.
- Portez un masque respiratoire de classe FFP 2 ou plus élevée pour vous protéger des aérosols.

Description

2.1 Affectation

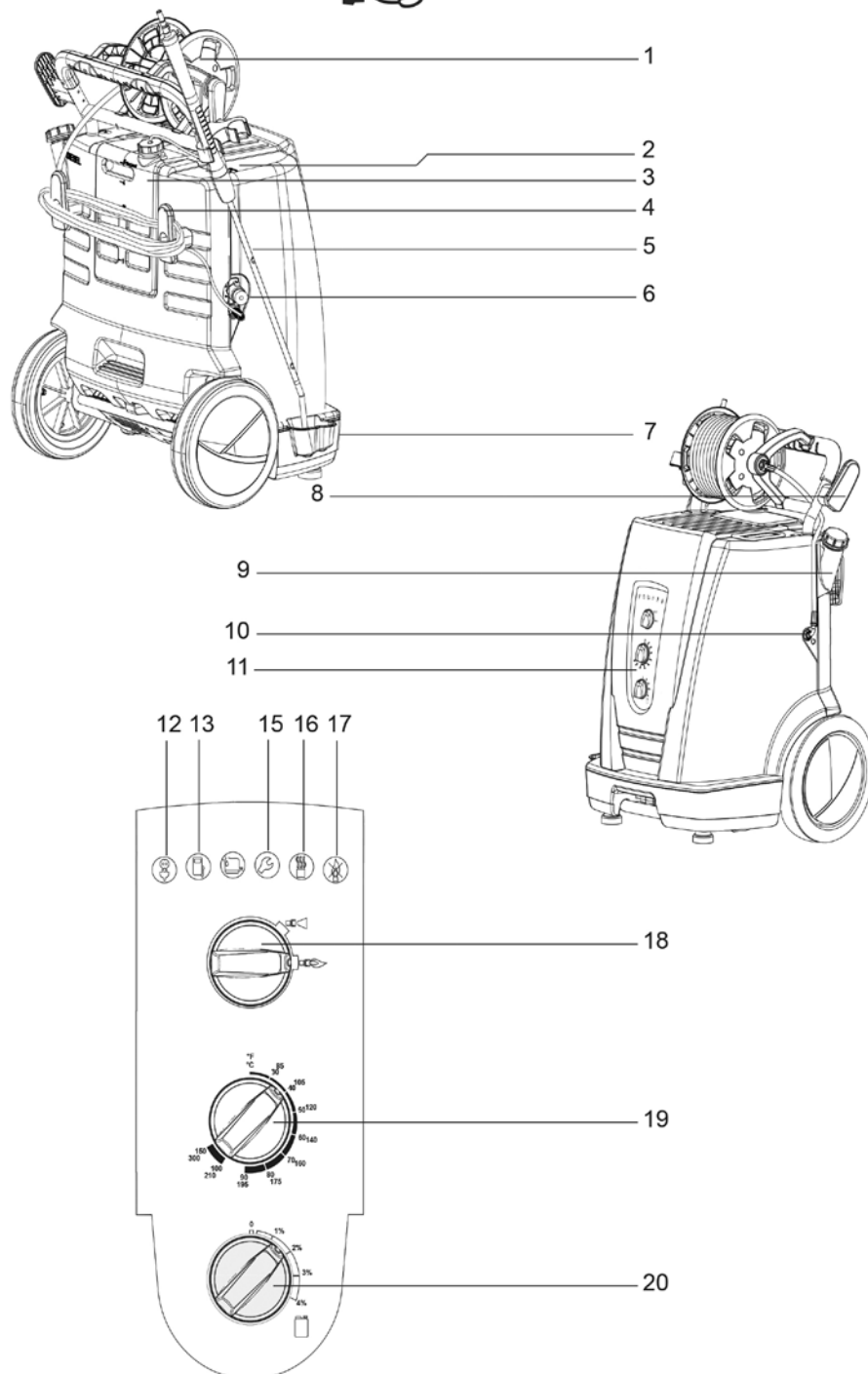
Ce nettoyeur haute pression a été conçu pour un usage professionnel. Il peut servir à nettoyer des équipements agricoles ou les équipements de travaux publics, des étales, des véhicules, des surfaces rouillées, etc.

Ce nettoyeur n'a pas été homologué pour nettoyer des surfaces qui entrent en contact avec des produits alimentaires.

Le chapitre 5 décrit l'utilisation du nettoyeur haute pression pour différentes tâches de nettoyage.

Utilisez toujours le nettoyeur comme décrit dans ces instructions d'utilisation. Toute autre utilisation risque d'endommager le nettoyeur ou la surface à nettoyer, ou peut causer de graves blessures aux personnes.

2.2 Eléments de commande



1	Tambour du flexible
2	Verrouillage du capot
3	Réservoir pour détergent
4	Crochet pour le cordon
5	Pistolet
6	Prise d'eau
7	Support pour la lance
8	Crochet de flexible
9	Tubulure de remplissage du combustible
10	Connexion du flexible haute pression pour appareils sans tambour de flexible
11	Tableau de commande
12	Affichage de la disponibilité
13	Appoint de combustible
15	Èchéance de maintenance par le service STORCH
16	Chaudière en surchauffe
17	Le détecteur de flamme est calaminé
18	Interrupteur principal
19	Thermorégulateur
20	Dosage de détergent

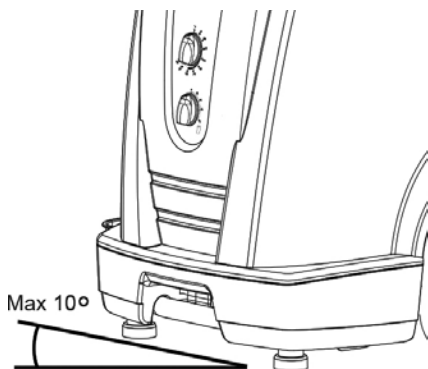
Avant la mise en service

3.1 Installation

Pour fonctionner sans trouble, tout brûleur à fioul a besoin d'un mélange exactement proportionné de combustible et d'air de combustion. La pression atmosphérique et la teneur en oxygène dépendent du lieu d'utilisation et varient suivant l'altitude. Ceci est vrai que votre carburant soit du kérosène ou du Diesel. Le nettoyeur haute pression a été testé minutieusement à l'usine pour atteindre le meilleur rendement possible.

Si le lieu d'utilisation de l'appareil est à plus de 1200 m (3900 ft) au-dessus du niveau de la mer, il faut adapter le brûleur en conséquence pour qu'il fonctionne parfaitement et économiquement. Veuillez vous adresser pour cela à votre dépositaire ou au service (ligne d'assistance SAV gratuite : +49 800 7 86 72 47 (uniquement en Allemagne)).

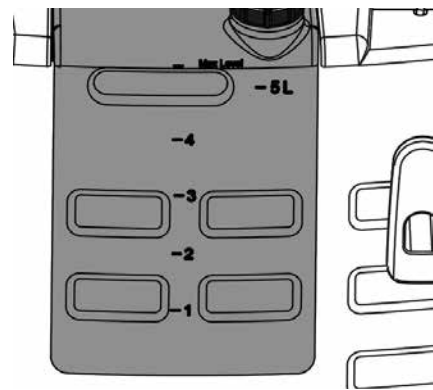
3.2 Avant emploi



1. Avant la première mise en service, assurez-vous consciencieusement que l'appareil ne présente pas de défauts ou de dommages et signalez immédiatement les dommages constatés à votre dépositaire (ligne d'assistance SAV gratuite : +49 800 7 86 72 47 (uniquement en Allemagne)).

2. Ne mettez l'appareil en service que s'il est en parfait état.

3. Le plan incliné sur lequel se trouve le nettoyeur à haute pression ne doit pas dépasser les 10°, et ce dans n'importe quelle direction.



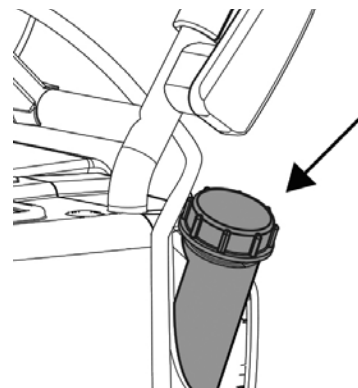
1. Remplir le réservoir de détergent avec du détergent homologué.

Voyez la quantité de remplissage dans le chapitre Caractéristiques techniques.

3.4 Remplissage du réservoir de combustible

NOTE!

Le gazole commence à se figer à des températures inférieures à 8°C (trouble de la paraffine), ce qui peut provoquer des difficultés de démarrage du brûleur. C'est pourquoi il faut, avant la période d'hiver, ajouter au gazole un produit abaissant le point de figeage et améliorant l'écoulement ou utiliser du 'gazole hiver'.



L'appareil étant froid :

Remplissez le réservoir à carburant de carburant neuf, de fioul DIN 51603-1 (sans gazole bio) ou de gazole EN 590 (du gazole à teneur en gazole bio de jusqu'à 7 %), le tout provenant de contenants propres. Voir chapitre 1.

Le gazole conforme à la norme européenne EN 590 (jusqu'à 7 % de gazole bio) peut être utilisé avec les restrictions suivantes : Temps de stockage maximal dans le réservoir de gazole du nettoyeur à haute pression : 1 mois.

Il n'est pas autorisé de remplir des nettoyeurs à haute pression de gazole stocké extérieurement pendant plus de six mois. Il est déconseillé d'utiliser du gazole EN 590 dans des nettoyeurs à haute pression à une température ambiante inférieure à 0° C.

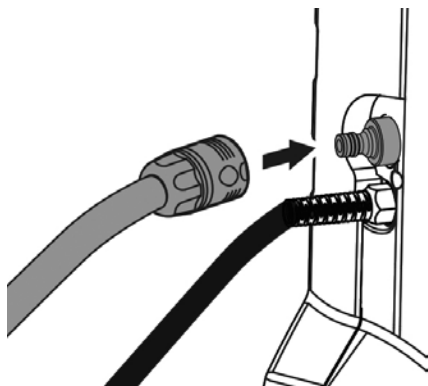
Il ne faut pas utiliser du gazole EN 590 provenant d'un récipient ouvert.

3.6 Raccordement du flexible à eau



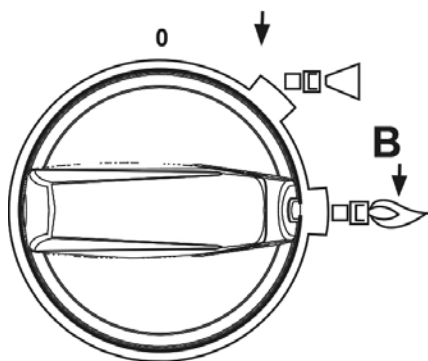
En cas de mauvaise qualité de l'eau (sable alluvionnaire etc.), montez un filtre à eau fin dans l'arrivée d'eau.

Pour raccorder l'appareil, utilisez un flexible à eau doublé d'un renfort ayant un diamètre nominal minimum de 3/4" (19 mm).



Commande / Service

4.1 Mise en marche de l'appareil



1. Régler l'interrupteur principal en position « Eau froide » (A).

L'électronique de commande effectue un auto-test, toutes les DEL brillent une fois. Le moteur démarre.



2. Éliminez l'air de la machine en actionnant le pistolet pulvérisateur.
3. Une fois le débit d'eau régularisé, continuez avec les étapes suivantes

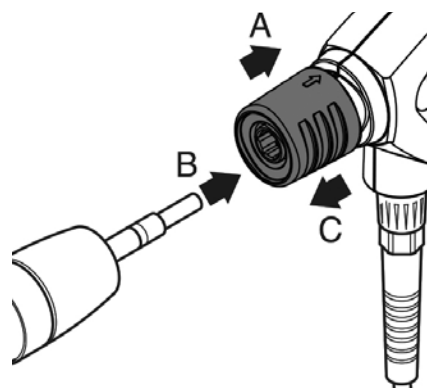
1. Avant de raccorder le flexible à l'appareil, rincez-le rapidement à l'eau afin que du sable et d'autres particules de saleté ne puissent pas pénétrer dans l'appareil.
2. Raccordez le flexible à la prise d'eau au moyen du raccord rapide.
3. Ouvrez le robinet d'eau. Voyez la quantité d'eau et la pression requises dans le chapitre 9.4 Caractéristiques techniques.

3.8 Récupération de l'antigel

Le système de conduites de l'appareil a été rempli avec de l'antigel à l'usine. Recueillez dans un récipient le liquide qui s'écoule tout d'abord (env. 5 l) pour le réutiliser.

4.2 Connexions

4.2.1 Raccordement du pistolet à la lance



NOTE !

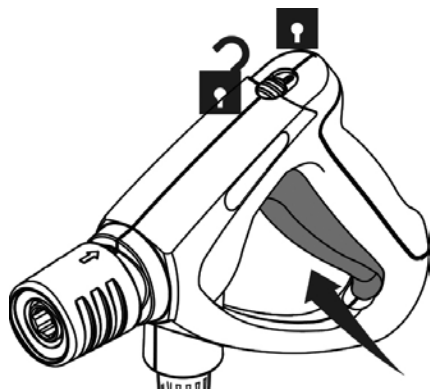
Avant d'assembler la lance et le pistolet, nettoyez le nippé pour éliminer les éventuelles particules de saleté.

1. Tirez vers l'arrière la poignée à déclenchement rapide bleue (A) du pistolet pulvérisateur.
2. Insérez le manchon fileté de la lance de pulvérisation (B) dans le raccord rapide, puis relâchez-le.
3. Tirez la lance de pulvérisation (ou tout autre accessoire) vers l'avant pour vérifier qu'elle est fixée en toute sécurité sur le pistolet pulvérisateur.

4.2.2 Service avec eau froide / service avec eau chaude (jusqu'à 100° C)

AVERTISSEMENT !

Pour les appareils à tambour de câble : En mode d'eau chaude, dérouler entièrement le tuyau haute pression du tambour, l'effet de chaleur risquant sinon de déformer le tambour.



1. Amener le sectionneur général en position « Eau chaude » (B) et régler la température désirée.

AVERTISSEMENT !

Lors de l'exploitation du nettoyeur haute pression en combinaison avec le Krake haute pression STORCH Power, régler une température maximale de 80 °C !

2. Déverrouiller et actionner le pistolet de pulvérisation.

Le brûleur se met en service.

En cas d'interruptions du travail :
Mettre le verrou de sûreté, même en cas d'interruptions brèves (cf. ill. au chapitre 6.1).

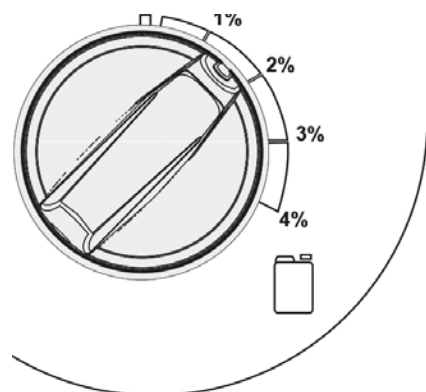
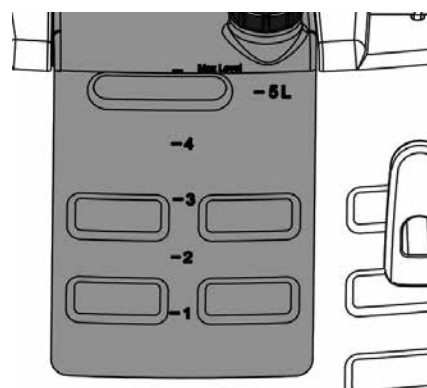
4.4 Emploi de détergents



AVERTISSEMENT !

Les détergents ne doivent pas sécher, sinon la surface à nettoyer pourrait être endommagée !

Pour des usages particuliers (désinfection p. ex.) il faut déterminer la quantité de détergent aspiré par vérification de la capacité. Voyez le débit d'eau de l'appareil dans le chapitre Caractéristiques techniques.



1. Régler la concentration souhaitée de nettoyant sur le doseur correspondant.
2. Vaporisez l'objet à nettoyer.
3. Laissez agir le produit suivant l'encrassement. Rincez ensuite avec le jet haute pression.

Méthodes de travail

5.1 Indications générales

Vous obtiendrez un nettoyage à haute pression efficace en observant quelques directives et en vous basant sur vos expériences personnelles dans des domaines spéciaux. Accessoires et détergents peuvent, s'ils sont employés correctement, renforcer l'effet du nettoyage. Vous trouverez ici quelques indications fondamentales.

5.1.1 Détremper

Des couches épaisses ou incrustés de saletés peuvent être décollées ou ramollies en les faisant tremper. La méthode de trempage peut être effectuée avec de la mousse ou un simple détergent alcalin. Laisser le produit agir sur les surfaces sales pendant environ 15 minutes avant de nettoyer avec la pression. Le résultat permet un nettoyage à haute pression bien plus rapide.

5.1.2 Appliquer détergent et mousse

Les détergents et la mousse devraient être pulvérisés sur la surface (ne pas exposer à la lumière directe du soleil) sèche afin que le produit non dilué soit en contact avec la saleté. Sur les surfaces verticales, travaillez de bas en haut pour éviter les traînées lorsque la solution de détergent ruisselle. Laissez agir quelques minutes avant de

nettoyer avec le jet haute pression. Ne laissez pas sécher les détergents.

5.1.3 Température

Des températures relativement élevées renforcent l'effet du nettoyage. Graisses et huiles, notamment, peuvent se dissoudre plus vite et plus facilement. Les protéines se dissolvent le mieux à des températures autour de 60° C, les huiles et les graisses entre 70° C et 90° C.

5.1.4 Action mécanique

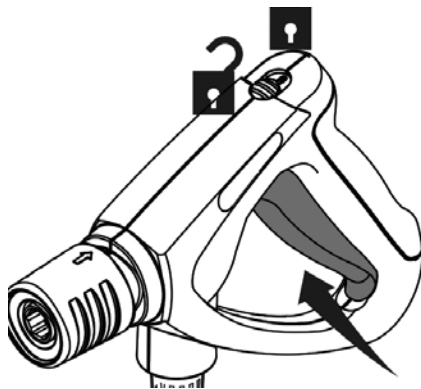
La dissolution de couches de saleté épaisses nécessite en plus une action mécanique. Des lances spéciales et des brosses de lavage (rotatives) produisent le meilleur effet pour détacher la couche de saleté.

5.1.5 Grand débit d'eau et haute pression

La haute pression n'est pas toujours la meilleure solution et une pression trop forte peut endommager les surfaces. L'effet du nettoyage dépend également du débit d'eau. Une pression de 100 bars est suffisante pour nettoyer des véhicules (avec de l'eau chaude). Un débit d'eau plus important permet de rincer et d'entraîner la saleté détachée.

Après le travail

6.1 Extinction du nettoyeur et débranchement des lignes d'alimentation



1. Fermez le robinet d'eau.
2. Actionnez le pistolet pulvérisateur sans raccorder la lance afin de vider toute l'eau restée dans le système
3. Coupez le commutateur principal en le tournant sur la position « OFF ».
4. Débranchez la fiche de l'appareil de la prise de courant.

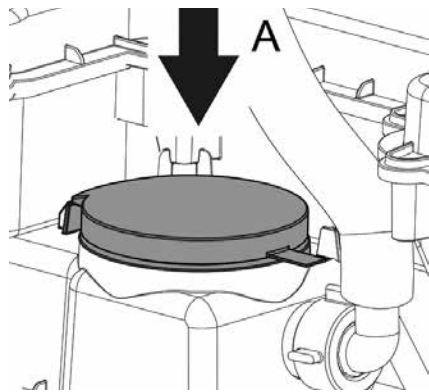
5. Actionnez le pistolet jusqu'à ce que l'appareil soit sans pression.
6. Mettez le cran de sûreté sur le pistolet.
7. Séparez le flexible à eau de l'appareil.

6.2 Enroulement du cordon et du flexible haute pression, rangement des accessoires

Pour prévenir les accidents, il faut toujours enrouler soigneusement le cordon et le flexible haute pression.

Placer la lance de vaporisation dans la position de stockage.

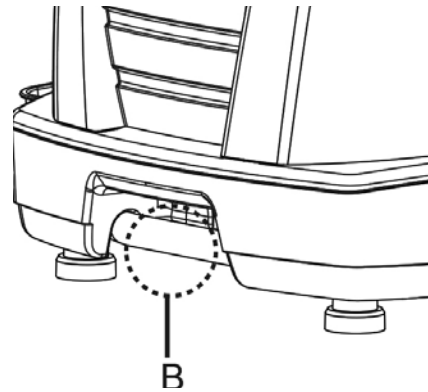
6.4 Conservation (entreposage à l'abri du gel)



Entreposez l'appareil dans un local sec et à l'abri du gel ou protégez-le contre le gel comme décrit ci-après :

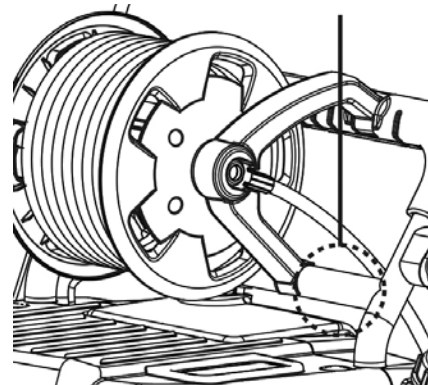
1. Déconnectez le flexible d'arrivée d'eau de l'appareil.
2. Retirez la lance.
3. Mettez l'appareil en marche, position « Eau froide » du commutateur.
4. Actionnez le pistolet.
5. Ouvrir le couvercle.
6. Versez peu à peu de l'antigel (env. 5 l) dans le réservoir d'eau (A).
7. Actionnez le pistolet 2 ou 3 fois pendant l'aspiration.
8. L'appareil est protégé contre le gel lorsque la solution d'antigel s'écoule du pistolet.
9. Mettez le cran de sûreté sur le pistolet.
10. Fermer le couvercle.
11. Arrêtez l'appareil, position « OFF » du commutateur.
12. Pour éviter tout risque, stocker temporairement le nettoyeur dans une pièce chauffée en position verticale.
13. Lors de la prochaine mise en service, recueillez la solution d'antigel pour la réutiliser..

6.5 Transport du nettoyeur



La machine peut être soit en position verticale ou horizontale lors du transport.

Utiliser des points de fixation (B) pour fixer avec des sangles.



Prendre en compte le risque de fuite d'eau lors des mouvements brusques pendant le transport.

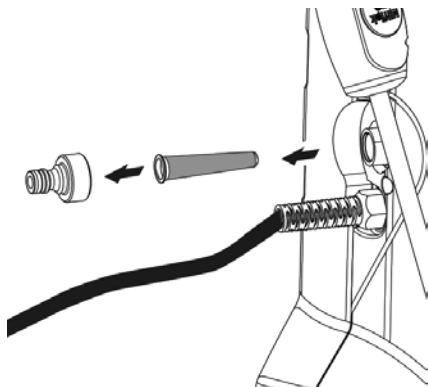
Maintenance

7.1 Plan de maintenance

Conserver les filtres à eau et à carburant comme indiqué.
Vider aussi le réservoir de carburant comme indiqué.

7.2 Travaux de maintenance

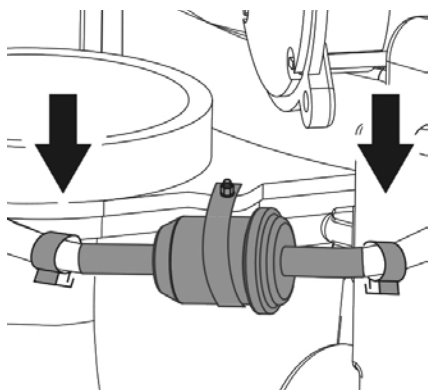
7.2.1 Nettoyage du filtre à eau



Dans l'arrivée d'eau sont montées deux crépines qui retiennent les particules de saleté grossières afin qu'elles ne pénètrent pas dans la pompe haute pression.

1. Dévisser la fixation rapide avec un outil.
2. Déposer le filtre et le nettoyer.
3. Remonter le filtre et la fixation rapide.

7.2.2 Maintenance du filtre à carburant



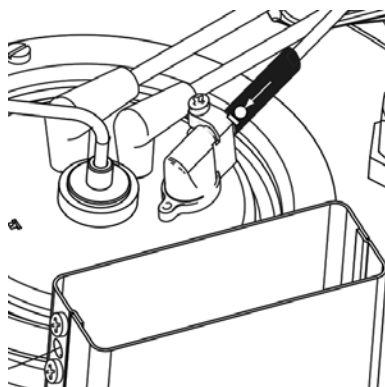
1. Ouvrir les attaches du flexible.
2. Remplacer le filtre à carburant.
3. Fermer les attaches du flexible.
4. Eliminez dans les règles le filtre défectueux.

7.2.3 Vider le réservoir à carburant



1. Dévisser le bouchon.
2. Retirer la tension.
3. Basculer la machine en position horizontale.
4. Laisser le carburant se vider dans un conteneur vide.






7.2.4 Détecteur de flammes


















1. Démontez le capteur et le nettoyez avec un chiffon doux
2. S'assurer que le capteur est correctement placé lors de la repose – les symboles doivent se faire face.


Suppression de dérangements

8.1 Affichages dans le tableau de commande

Témoins indicateurs					Cause	Solution
					> Le témoin est constant - L'appareil est prêt à fonctionner	Contrôler Remplir Contrôle / remplacement
					> Témoin clignotant - Panne du capteur de flux	
					- Couvercle de l'eau fermé ou manque d'eau	
					- Réservoir à détergent vide	
					- Machine entartrée	
					- Le pistolet pulvérisateur fuit	
					- Le flexible à haute pression, la fixation ou le système fuit	
					> Le témoin est constant	> Remplir de carburant
					- Niveau de carburant faible	> Le fonctionnement à eau froide est possible
					> Le témoin est constant	Contactez la maintenance STORCH
					- Intervalle de maintenance expirée	Contactez la maintenance STORCH
					> Témoin clignotant	Contactez la maintenance STORCH
					- Intervalle de maintenance dans 20 heures	Arrêt de la machine - Contactez la maintenance STORCH
					Erreur du microprocesseur	
					> Le témoin est constant	> Gerät schaltet ab. Le fonctionnement à eau froide est possible
					- Chaudière en surchauffe	> Vérifier l'alimentation en eau
					Capteur d'échappement (EXT-H) a coupé l'alimentation en carburant	> Contactez la maintenance STORCH
					- Circulation de l'eau insuffisante	
					- Machine entartrée	
					- Chaudière non entretenue	
					> Le témoin est constant	Nettoyer le détecteur de flamme
					- Détecteur de flamme (B7) est calaminé	Contactez la maintenance STORCH
					- Panne du démarrage ou du système de carburant	Le fonctionnement à eau froide est possible

Témoins indicateurs						Cause	Solution
						> Témoin clignotant	> Positionner l'interrupteur en position „OFF“ - laisser la machine refroidir
						- Moteur en surchauffe	Retirer/débrancher la rallonge
						> Témoin clignotant	> Le fonctionnement à eau froide est possible
			- Capteur de température en panne (B1)	> Vérifier le câblage du capteur de température (B1)			
						> Témoin clignotant	> Le fonctionnement à eau froide est possible
		- Panne du capteur de flux		> Contactez la maintenance STORCH			
						> Témoin clignotant	> Le fonctionnement à eau froide est possible
		- Erreur de surchauffe		> Contactez la maintenance STORCH			
						> Tests visuels des témoins	
						- Lors de l'allumage, toutes les LED s'allument pendant une seconde environ	

8.2 Autres dérangements

Dérangement	Cause	Suppression
 ne s'éclaire pas	Fiche secteur pas branchée	Brancher la fiche dans une prise de courant Contrôler que la protection par fusible est suffisante (voir chapitre Caractéristiques techniques)
Pression trop basse	Buse haute pression usée	Remplacer la buse haute pression
L'appareil tourne irrégulièrement	La pompe haute pression aspire de l'air depuis un réservoir de détergent vide	Fermer la vanne de dosage du détergent. Retirez le tube de pulvérisation du pistolet. Actionner le pistolet et laisser tourner l'appareil jusqu'à ce que l'air soit sorti du système et que la pompe tourne de nouveau en douceur.
Les détergents n'arrivent pas	Réservoirs de détergent vides	Remplir les réservoirs de détergent
	Réservoirs de détergent emboués	Nettoyer les réservoirs de détergent
	Vanne du flexible d'aspiration de détergent encrassée	Démonter la vanne d'aspiration et la # nettoyer
Brenner verrußt	Combustible souillé	Contactez la maintenance STORCH
	Brûleur encrassé ou mal réglé	

9.1 Affectation de la machine au recyclage



Rendez immédiatement inutilisable l'appareil qui ne sert plus.

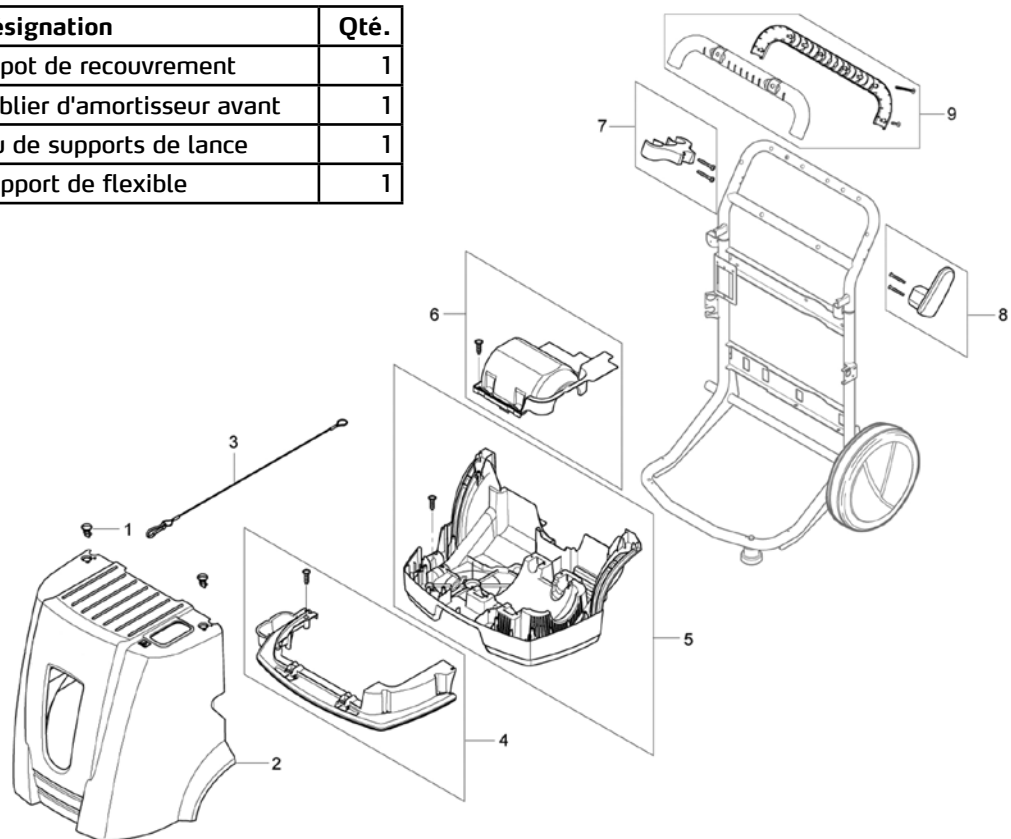
1. Débranchez la fiche secteur et sectionnez le cordon.

L'appareil contient des matières de valeur qui doivent être affectées au recyclage. Par conséquent, faites appel au service de votre commune responsable de l'élimination des déchets pour le mettre à la décharge.

Si vous avez des questions, veuillez vous adresser à votre administration communale ou au dépositaire le plus proche.

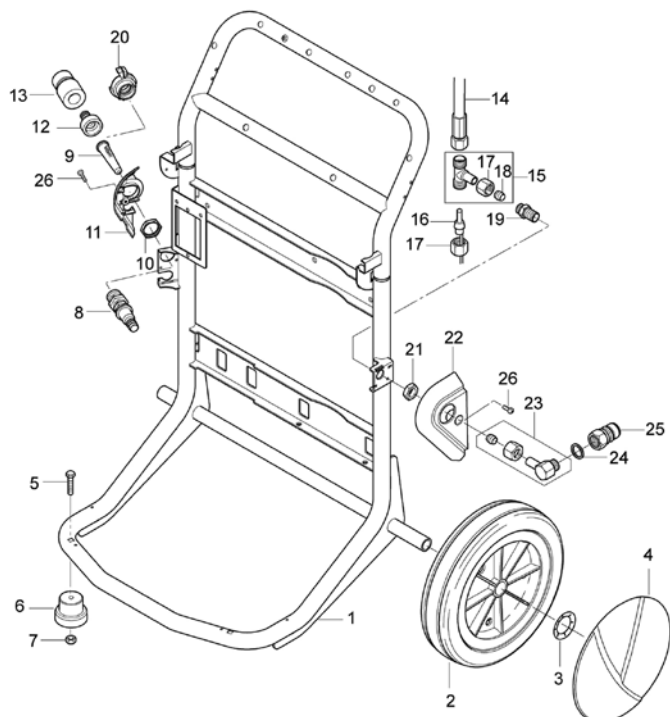
Nomenclature de pièces de rechange du boîtier

Pos.	Réf. art.	Désignation	Qté.
2	65 64 43	Capot de recouvrement	1
4	65 64 44	Tablier d'amortisseur avant	1
7	65 64 46	Jeu de supports de lance	1
8	65 64 47	Support de flexible	1



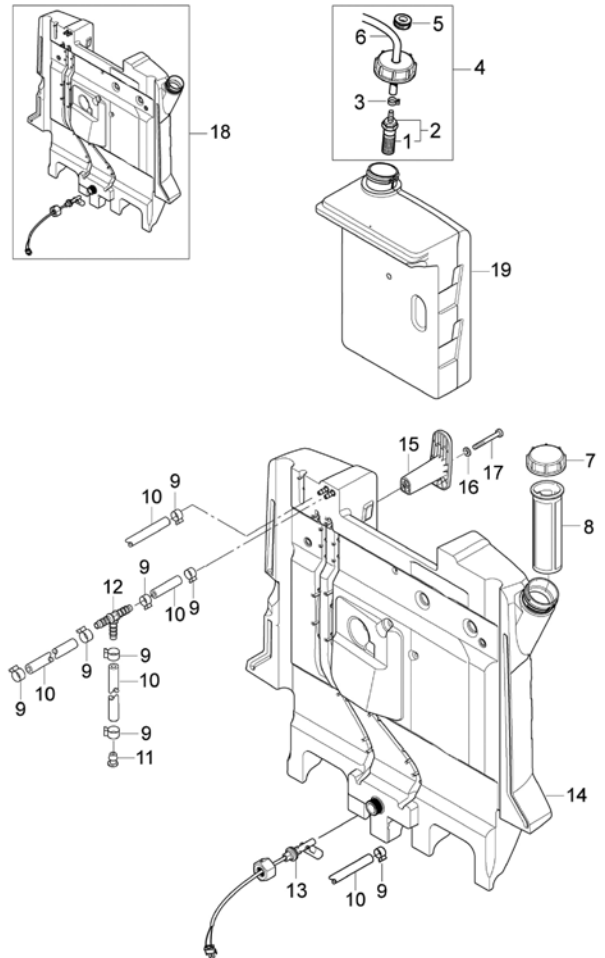
Nomenclature de pièces de rechange du cadre

Pos.	Réf. art.	Désignation	Qté.
2	65 64 48	Roue	2
3	65 64 49	Disque de serrage roue	2
4	65 64 51	Enjoliveur de roue	2
5	65 64 52	Vis M8	2
6	65 64 53	Support	2
7	65 64 54	Écrou	2
9	65 64 56	Filtre d'entrée d'eau	1



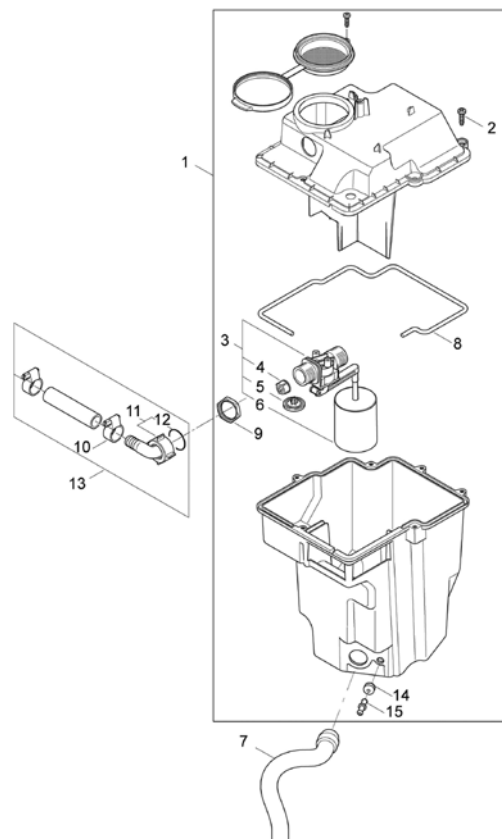
Nomenclature de pièces de rechange réservoir

Pos.	Réf. art.	Désignation	Qté.
2	65 64 57	Jeu complet filtre vanne	1
3	65 64 58	Collier de tuyau	1
7	65 64 59	Couvercle du réservoir	1
8	65 64 61	Filtre de remplissage du réservoir	1



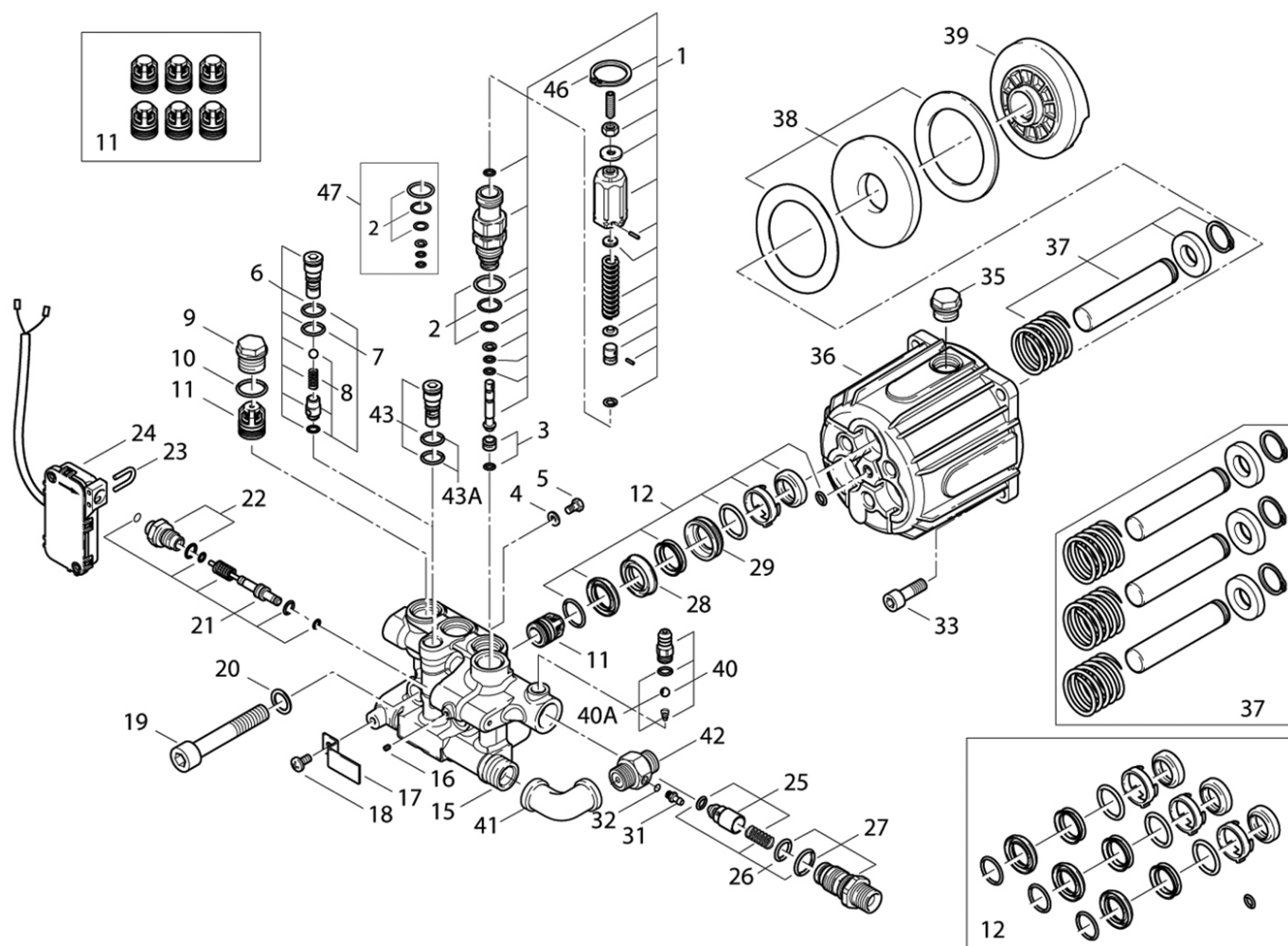
Nomenclature de pièces de rechange bac à eau

Pos.	Réf. art.	Désignation	Qté.
3	65 64 62	Vanne de flotteur	1
4	65 64 63	Filtre	1
5	65 64 64	Membrane	1
6	65 64 66	Flotteur	1
7	65 64 67	Kit de flexible d'écoulement	1



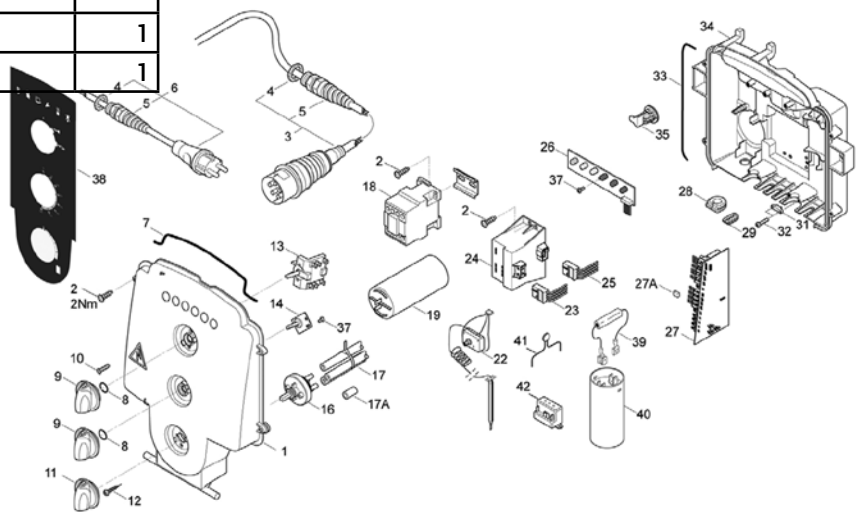
Nomenclature de pièces détachées pompe

Pos.	Réf. art.	Désignation	Qté.
1	65 64 68	Piston de commande	1
2	65 64 69	Jeu de garnitures	1
3	65 64 71	Bague de siège de vanne	1
6	65 64 72	Vanne	1
7	65 64 73	Jeu de garnitures	1
8	65 64 74	Siège de soupape	1
11	65 64 76	Jeu de vannes	1
12	65 64 77	Jeu de garnitures piston	1
24	65 64 78	Jeu de microrupteurs	1
25	65 64 79	Vanne anti-retour	1
26	65 64 81	Jeu de garnitures	1
37	65 64 82	Jeu de pistons	1
39	65 64 83	Plateau oscillant	1
47	65 64 84	Jeu de garnitures	1



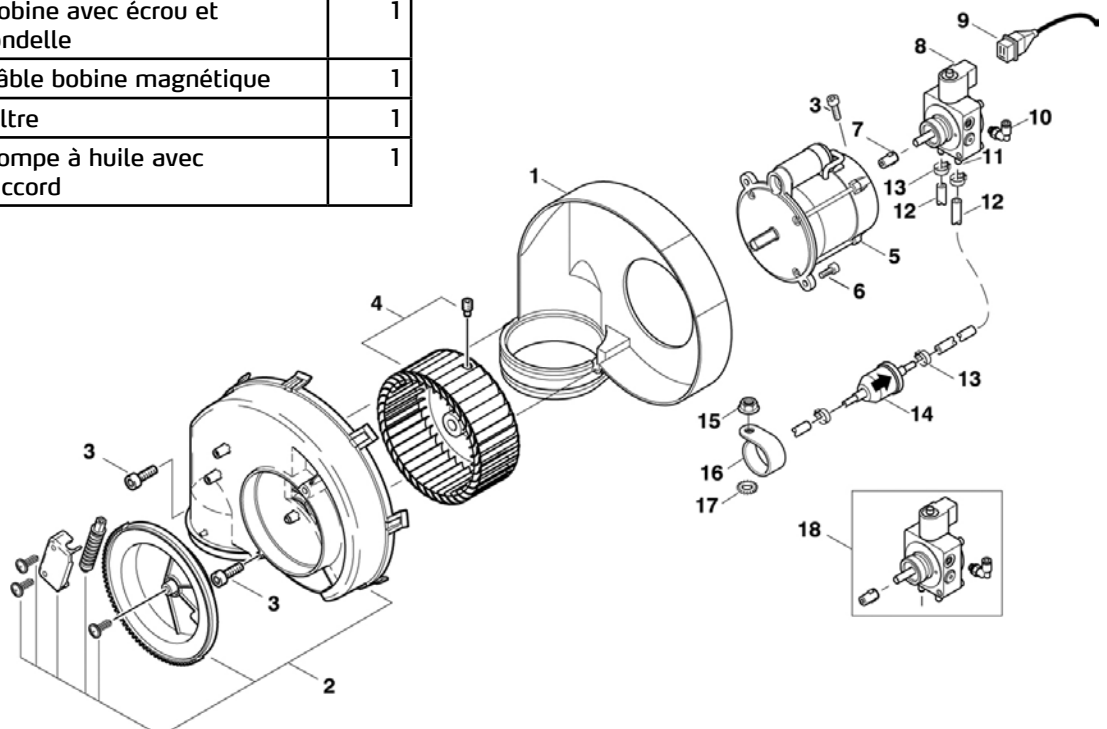
Nomenclature de pièces de rechange boîtier de distribution

Pos.	Réf. art.	Désignation	Qté.
8	65 64 86	Joint torique	2
9	65 64 87	Bouton rotatif	1
11	65 64 88	Bouton rotatif	1
13	65 64 89	Interrupteur	1
18	65 64 91	Contacteur	1
19	65 64 92	Condensateur 80 µF	1
22	65 64 93	Commutateur de périmètre	1
24	65 64 94	Transformateur 230 V-400 V	1
27	65 64 96	Platine	1
42	65 64 97	Relais de démarrage	1



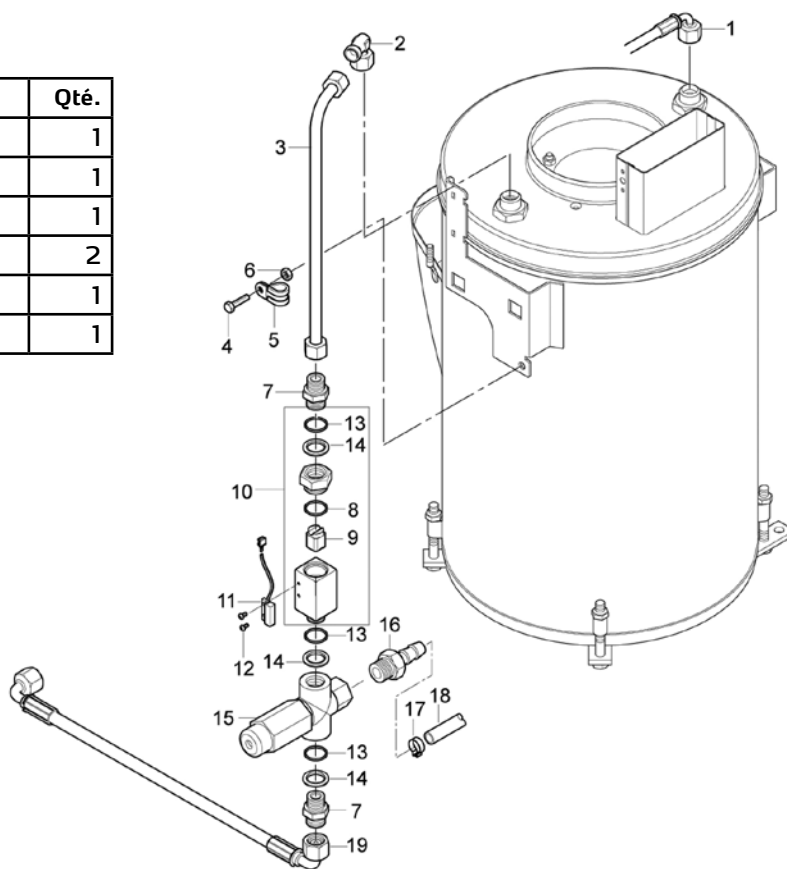
Nomenclature de pièces de rechange ventilateur

Pos.	Réf. art.	Désignation	Qté.
8	65 64 98	Bobine avec écrou et rondelle	1
9	65 64 99	Câble bobine magnétique	1
14	65 65 01	Filtre	1
18	65 65 02	Pompe à huile avec raccord	1



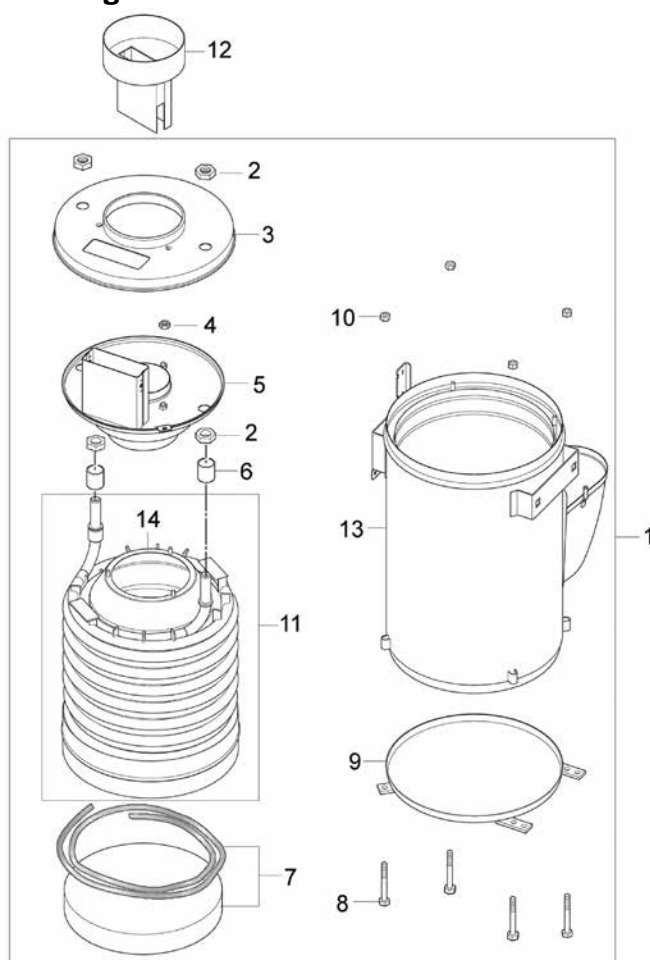
Nomenclature de pièces de rechange d

Pos.	Réf. art.	Désignation	Qté.
8	65 65 03	Joint torique	1
9	65 65 04	Bobine magnétique	1
11	65 65 06	Contact reed	1
12	65 65 07	Torx	2
13	65 65 08	Joint torique	1
14	65 65 09	Joint d'étanchéité	1



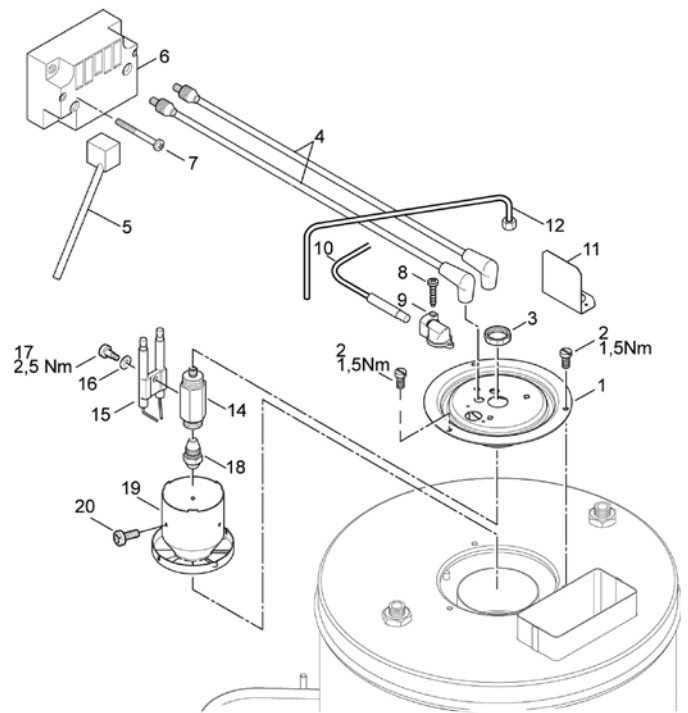
Nomenclature de pièces de rechange module de chauffage

Pos.	Réf. art.	Désignation	Qté.
7	65 65 41	Kit d'isolation	1
11	65 65 42	Serpentin chauffant	1



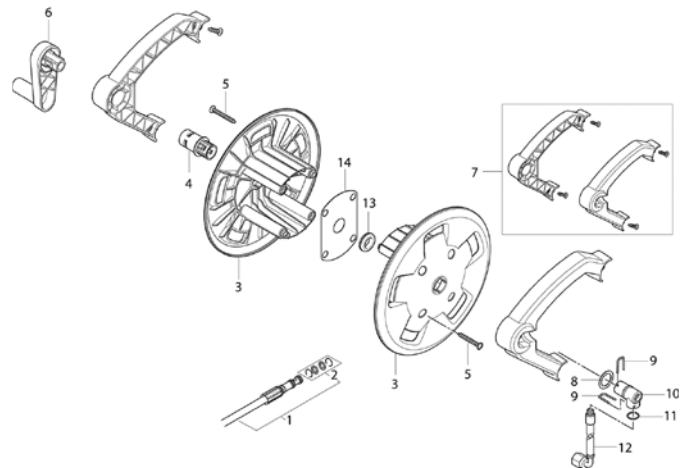
Nomenclature de pièces de rechange distributeur d'air / transformateur d'allumage

Pos.	Réf. art.	Désignation	Qté.
4	65 65 43	Câble d'allumage	1
10	65 65 44	Kit de capteur	1
15	65 65 46	Électrode	1
18	65 65 47	Buse d'huile	1
19	65 65 48	Distributeur d'air	1



Nomenclature de pièces détachées tambour de flexible

Pos.	Réf. art.	Désignation	Qté.
1	65 65 49	Flexible HP DN 6 tambour 15 m	1
2	65 65 52	Kit de joint torique	1
6	65 65 53	Manivelle	1
8	65 65 57	Rondelle	1
9	65 65 58	Étrier	2
10	65 65 66	Pièce de raccordement	1
11	65 65 67	Joint torique	1
12	65 65 69	Flexible HP	1





Garantie

Conditions de garantie

Les durées de garantie légales de 12 mois à compter de la date d'achat / de la facture du client final professionnels s'appliquent à nos appareils. Si nous mentionnons des délais supérieurs dans le cadre d'une déclaration de garantie, ceux-ci sont mentionnés dans les instructions de service des appareils concernés.

Exercice

Dans un cas couvert par la garantie, nous vous demandons de renvoyer l'appareil complet franco à notre centre logistique à Berka accompagné de la facture ou de l'expédier à une station SAV agréée par nous.

Veuillez contacter préalablement l'assistance téléphonique payante de la société STORCH: +49 (0)202 . 49 20 – 110.

Demande de prise en garantie

Les demandes couvrent exclusivement les défauts de matériau ou d'ouvrage et ne couvrent qu'une utilisation conforme à la destination de l'appareil. Les pièces d'usure ne sont pas prises en charge par la garantie. Tout droit à garantie est rendu caduque par le montage de pièces qui ne sont pas d'origine, par une manipulation et un entreposage incorrects ainsi qu'en cas de non-respect évident des instructions de service.

Exécution de réparations

Toutes les réparations doivent exclusivement être réalisées par notre usine ou par des services SAV agréés par STORCH.

Déclaration de conformité CE

Nom / adresse de l'exposant : STORCH Malerwerkzeuge & Profigeräte GmbH
Platz der Republik 6 - 8
D - 42107 Wuppertal

Nous déclarons, par le présent acte,

que le produit cité ci-après respecte les exigences fondamentales et en vigueur en matière de sécurité et de santé des directives européennes de par leur conception ainsi que dans la version commercialisée par nos soins.

En cas de modification non convenue avec nous, la présente déclaration perd toute validité.

Désignation de l'appareil : Nettoyeur haute pression performant 140 HOT
Type d'appareil : Nettoyeurs haute pression
Référence article : 65 61 40

Directives appliquées

Directive sur les machines : 2006 / 42 / CE
Directive sur la basse tension : 2006 / 95 / CE
Directive européenne sur la
compatibilité électromagnétique : 2014 / 30 / CE
Directive UE-RoHS : 2011 / 65 / CE

Normes harmonisées appliquées : EN 60335-2-79, EN 55014-1, EN 55014-2, EN 61000-3-2

Spécifications techniques et
normes nationales appliquées : CEI 60335-2-79

Fondé de pouvoir pour la compilation des documents techniques :

STORCH Malerwerkzeuge & Profigeräte GmbH
Platz der Republik 6 - 8
42107 Wuppertal



Jörg Heinemann
- Gérant -

Wuppertal, 04-2016

IT

Grazie

per la fiducia accordata a STORCH. Con l'acquisto avete scelto un prodotto di qualità. Se comunque avete dei suggerimenti volti a migliorare la nostra offerta o se doveste incontrare qualche difficoltà, non esitate a rivolgerVi a noi.

Contattate il Vostro rappresentante oppure rivolgeteVi direttamente a noi in casi urgenti.

**Distinti saluti,
STORCH Reparto Assistenza**

Tel.: 02 - 66 22 77 15

Indice	Pagina
1.1 Materiale compreso nella fornitura	69
1.2 Dati tecnici	69
1.3 Avvertenze di sicurezza importanti	69 - 71
2.1 Scopo d'utilizzo	72
2.2 Elementi di comando	72
3.1 Sistemazione	73
3.2 Prima dell'utilizzo	73
3.3 Riempire il serbatoio del detergente	73
3.4 Riempire il serbatoio del combustibile	73 - 74
3.6 Collegare il tubo flessibile dell'acqua	74
3.8 Raccogliere l'antigelo	74
4.1 Accendere l'apparecchio	74
4.2 Raccordi	74 - 75
4.4 Impiego di detersivi	75
5.1 Tecniche di lavoro	76
6.1 Spegner l'attrezzo e scollegare le linee di alimentazione	76
6.2 Avvolgimento della linea di collegamento e del tubo flessibile per l'alta pressione e conservazione degli accessori	76
6.4 Conservazione (immagazzinamento protetto dal gelo)	76 - 77
6.5 Trasportare l'attrezzo	77
7.1 Programma di manutenzione	78
7.2 Lavori di manutenzione	78
8.1 Indicatori sul pannello di controllo	79 - 80
8.2 Ulteriori guasti	81
9.1 Ritornare l'attrezzo al riciclaggio	81
Elenchi dei pezzi di ricambio	82 - 87
9.2 Garanzia	88
9.3 Dichiarazione di conformità CE	89

1.1 Materiale compreso nella fornitura

Power HDR140 HOT con serbatoio per detergente, avvolgitubo con 15 m di tubo flessibile HD tipo DN 6, lancia di pulizia, istruzioni per l'uso.

1.2 Dati tecnici

Pressione di esercizio	140 bar
Sovrappressione ammessa	210 bar
Quantità di acqua	10 l / min con 1.450 giri / min
Pressione d'ingresso max. dell'acqua	10 bar
Potenza di riscaldamento	fino a 80° C
Ingresso acqua calda fino a	40°C
Serbatoio del combustibile	17 l
Consumo di combustibile	2,7 kg/h
Serbatoio del detergente	5 l
Altezza d'aspirazione	non previsto
Tubo flessibile per alta pressione	15 m
Lunghezza max. del tubo flessibile:	30 m
Tipo olio	Rotra Multi THT - SAE 80W-90 API GL-5
Quantità olio	0,18 l
Valore di allacciamento elettrico	230 V / 50 Hz, 16 A
Potenza	3,4 kW
Peso	99 Kg
Dimensioni	Lungh. 607 x Largh. 688 x Alt. 1.071 mm
Livello rumore	74 dBA

Tutte le indicazioni senza garanzia! Con riserva di modifiche tecniche ed errori!

1.3 Avvertenze importanti per la sicurezza

Raffigurazioni di indicazione



Le indicazioni di sicurezza contenute nel presente manuale che, se non osservate, comportano pericoli per le persone, sono contrassegnate particolarmente con questo simbolo di pericolo.



Qui si trovano consigli o indicazioni in grado di facilitare i lavori, garantendo un funzionamento sicuro.



Prima di mettere in funzione l'apparecchio di lavaggio AP, si prega di leggere immancabilmente anche le istruzioni sull'uso allegate, tenendole, indi, a portata di mano.



Questo simbolo, lo si trova nelle indicazioni di sicurezza, la cui mancata osservanza può comportare pericoli per l'apparecchio e suo funzionamento.



Per la vostra propria sicurezza

L'apparecchio può venir usato

- solo da persone addestrate al suo funzionamento e che siano state espressamente incaricate al suo comando
- solo sotto sorveglianza
- non può venir usato da bambini
- non deve essere utilizzato da persone affette da disabilità fisiche o mentali

ATTENZIONE!

Il getto ad alta pressione può rendersi pericoloso, se usato in malomodo. Il getto non può venir puntato su persone, animali, impianti sotto tensione oppure contro l'apparecchio stesso. Indossare indumenti protettivi, far uso di protezione dell'udito e degli occhi.

Non impiegare l'apparecchio quando vi siano delle persone senza abiti di protezione sull'area di lavoro. Non dirigere il getto verso gli animali. Non puntare il getto su sé stessi o su altre persone per pulire gli indumenti o le scarpe. Pericolo di lesioni!

Nell'impiego dell'apparecchio si verificano sul dispositivo di spruzzo reazioni di getto, inoltre, a canna di spruzzo angolata, anche un momento torcente supplementare, pertanto tenere saldo con entrambe le mani il dispositivo di spruzzo.

In generale

L'uso dell'apparecchio di lavaggio AP soggiace alla normativa nazionale in vigore.

Oltre alle istruzioni sull'uso e alla regolamentazione vincolante per la prevenzione di infortuni valida nel Paese d'impiego, sono da osservarsi anche quelle regole tecniche del ramo riconosciute per la sicurezza e adeguato impiego sul lavoro. E' da tralasciarsi ogni modo di lavoro di dubbia sicurezza.

Non tenere aperta la manopola a scatto.

Trasporto

Per il trasporto sicuro su veicoli consigliamo di fissare l'apparecchio contro slittamenti e ribaltamenti mediante nastri adatti. Quando si debba trasportare sia l'apparecchio che gli accessori con temperature sugli 0°C o al disotto, è necessario versare prima del liquido antigelo nella pompa e nella caldaia al capitolo 6.

Prima della messa in funzione

Prima di ogni messa in funzione sono da controllarsi il filo di collegamento alla rete e altre parti importate dell'apparecchio quali il tubo ad alta pressione e la pistola a spruzzo. Non mettere in funzione l'apparecchio, quando tali parti siano danneggiate.

Controllare regolarmente se il cavo d'alimentazione presenta danni o segni di usura. Mettere in funzione solo gli apparecchi di lavaggio AP con cavi di attacco in buone condizioni.

Se il cavo di alimentazione è danneggiato, per evitare rischi dovrà essere sostituito dal costruttore, dal relativo servizio di assistenza clienti oppure da una persona altrettanto qualificata.

ATTENZIONE!

L'uso di cavi di prolunga non idonei può rappresentare una fonte di pericolo. Svolgere completamente il cavo dall'avvolgitubo, per evitare il surriscaldamento del cavo di alimentazione.

Sia le spine che le connessioni del filo di collegamento e di cavi di prolunga devono essere a tenuta d'acqua.

Nell'impiego di un filo di prolunga tenere in considerazione le sezioni minime del conduttore:

Lunghezza	Sezione	
	< 16 A	< 25 A
fino a 20 m	Ø 1,5 mm ²	Ø 2,5 mm ²
20 m a 50 m	Ø 2,5 mm ²	Ø 4,0 mm ²

Controllare la tensione di rete prima di attaccarvi l'apparecchio di lavaggio AP. Accertarsi che la tensione indicata sulla targhetta del modello sia conforme alla tensione di rete locale. Il collegamento elettrico di questo apparecchio deve essere stato eseguito da un installatore elettricista e corrispondere alla norma IEC 60364 e alle prescrizioni specifici nazionali.

Si raccomanda, che nel collegamento elettrico di questo

apparecchio vi venga sistemato

- o un interruttore di corrente di guasto, il quale interrompa la tensione di rete, quando la corrente di guasto superi per 30 ms i 30 mA,
- oppure un controllo di messa a terra.

L'oggetto da pulirsi va esaminato se, nel lavaggio, non vengano disciolte da queste sostanze pericolose che vadano ad inquinare l'ambiente, per es. amianto, olio. Non lavare con il getto tondo parti delicate in gomma, stoffa o simili. Nel lavaggio mantenere un distacco sofficiente tra ugello di alta pressione e la superficie, onde evitare un danneggiamento della superficie da lavarsi.

Non impiegare il tubo flessibile ad alta pressione come fune di traino! Sul tubo ad alta pressione sono stampate sia la pressione di lavoro che la temperatura massima ammessa.

Tenere a deposito l'apparecchio riparato dal gelo o utilizzare il liquido antigelo!



Conservare l'attrezzo in un luogo protetto dal gelo oppure utilizzare un antigelo!

Non mettere mai in funzione l'apparecchio senz'acqua. Anche brevi mancanze d'acqua provocano irreparabili danni alle guarnizioni della pompa.



Connessione dell'acqua

È consentito collegare questa idropulitrice solo con la rete di alimentazione e dell'acqua potabile, qualora sia stato installato un dispositivo antiriflusso adeguato, di tipo BA in base alla normativa EN 60335-2-79. Se il dispositivo antiriflusso non è in dotazione, è possibile ordinarlo presso il proprio rivenditore. Per assorbire eventuali picchi di pressione, la lunghezza del tubo tra il dispositivo antiriflusso e l'idropulitrice deve essere di almeno 6 metri (¾" di diametro min). Attività come l'aspirazione (ad esempio in un contenitore di acqua piovana) vengono svolte senza dispositivo antiriflusso. Contattare il proprio rivenditore per avere consigli sul gruppo di aspirazione.

Non appena l'acqua è passata attraverso la valvola BA non può essere più considerata come acqua potabile.

Funzionamento

Durante il funzionamento mantenere chiuse tutte le coperture e tutti i portelli della macchina. Non danneggiare il filo di collegamento alla rete (per es. passandovi sopra con veicoli, strappandolo, schiacciandolo).

Staccare il conduttore di collegamento solo direttamente per la spina (non tirandolo, strappandolo).

ATTENZIONE!

Questo apparecchio è stato progettato per l'impiego di detersivi che vengano forniti o consigliati dal costruttore. L'impiego di detersivi diversi o prodotti chimici può compromettere la sicurezza dell'apparecchio.

ATTENZIONE!

L'apparecchio è previsto per l'impiego di cherosene e di nafta. Non si possono impiegare sostanze combustibili inadatte (per es. benzina), dato che esse possono rappresentare un pericolo.

Impiegare l'apparecchio nelle aree di servizio o in altre zone di pericolo, a causa del pericolo di esplosioni derivante dal bruciatore, solo all'infuori delle delimitate zone di pericolo (In Germania : osservare le direttive tecniche per liquidi infiammabili = TRbF).

Nell'installazione in ambienti chiusi preoccuparsi della dovuta aerazione e assicurare che i gas di scarico vengano condotti via in modo adeguato. Noi siamo ben lieti di mettere a disposizione proposte inerenti sistemi di collegamento.

Nel collegamento dell'apparecchio ad un impianto a camino osservare le ordinanze edilizie del Paese. Noi siamo ben lieti di mettere a disposizione proposte inerenti sistemi di collegamento.



ATTENZIONE!

Durante il funzionamento nella fase vapore, prestare attenzione allo scarico di acqua bollente e vapore, la cui temperatura può raggiungere i 150° C.



ATTENZIONE!

Non toccare l'apertura del gas di scarico e nemmeno coprirlo. Pericolo di lesioni e d'incendio.

Non toccare, coprire o collocare tubi o cavi sulla cappa. Pericolo per le persone, rischio di surriscaldamento e incendio.



ATTENZIONE!

Parte elettrica

Non spruzzare mai con acqua apparecchiature elettriche: pericolo per le persone, pericolo di cortocircuito.

Le accensioni generano brevi abbassamenti di tensione. Con impedenze di rete (attacco domestico) inferiori a 0,15? non sono da aspettarsi disfunzioni. In caso di dubbio si prega di contattare l'ENEL.

Manutenzione e riparazioni

ATTENZIONE!

Prima della pulizia e della manutenzione dell'apparecchio di lavaggio AP, si deve staccare immancabilmente la spina dalla rete. Eseguire solo quei lavori di manutenzione che sono descritti nelle istruzioni sull'uso. Impiegare esclusivamente pezzi di ricambio originali. Non apportare modifiche che tecniche all'apparecchio di lavaggio AP.

ATTENZIONE!

Tubi di gomma ad alta pressione, fittings e giunti sono importanti per la sicurezza dell'apparecchio. Impiegare solo

pezzi per alta pressione ammessi dal costruttore! Nell'impiego di un conduttore di prolunga o nella sostituzione del filo di collegamento alla rete è permesso impiegare solo l'esecuzione indicata dal costruttore oppure un'esecuzione superiore.

Per maggiori lavori di manutenzione e di riparazione si prega di rivolgersi al servizio di assistenza della STORCH oppure alle officine del ramo autorizzate!

Collaudo

L'apparecchio di lavaggio ad alta pressione corrisponde alle direttive tedesche per apparecchi da getto di liquidi. L'apparecchio di lavaggio ad alta pressione, secondo la normativa per la prevenzione di infortuni " Lavori con apparecchi a getto di liquidi (BGV D15 tedesco), è soggetto alla necessità, però come minimo ogni 12 mesi, ad un collaudo in merito alla sua sicurezza di funzionamento da parte di un competente.

Negli apparecchi elettrici, dopo ogni lavoro di riparazione o cambiamento, si deve esaminare la resistenza del conduttore di protezione, la resistenza di isolamento e la corrente dispersa. Inoltre è da eseguirsi un controllo visivo del filo di allacciamento, operarsi una misurazione sia della tensione che della corrente ed un esame delle funzioni. Come competenti sono a disposizione i ns. tecnici del servizio di assistenza.

I componenti conduttori di pressione di questo apparecchio di lavaggio ad alta pressione sono stati fabbricati secondo il §9 dell'ordinanza per contenitori a pressione e sottoposti con successo ad un collaudo sotto pressione.

Dispositivi di sicurezza

La sovrappressione non ammessa, all'innesco del dispositivo di sicurezza, viene riconvogliata senza pressione residua nella tubazione d'aspirazione della pompa tramite un tubo a bypass.

Se la potenza di getto scende al di sotto di un valore ad impostazione fissa, il controllo di flusso incorporato spegne automaticamente il bruciatore di nafta.

Il bruciatore di nafta è impostato su accensione continua. Come ulteriore dispositivo di sicurezza, nella cappa dello scambiatore di calore è integrato un termosensore. Sicché ne viene escluso un surriscaldamento dell'apparecchio. I dispositivi di sicurezza sono stati impostati e piombati in fabbrica e non possono venir variati.

ATTENZIONE!

- Inalare aerosol può essere pericoloso per la salute.
- Se necessario, utilizzare un dispositivo per evitare o ridurre la produzione di aerosol, ad esempio uno schermo di protezione dell'ugello.
- Per proteggersi dagli aerosol utilizzare una maschera respiratoria di classe FFP 2 o superiore.

Descrizione

2.1 Impiego finalizzato

Questa idropulitrice è stata progettata per l'uso professionale. Può essere utilizzata per la pulizia di apparecchiature utilizzate nel settore edile e agricolo, stalle, veicoli, superfici arrugginite ecc.

L'idropulitrice non è adatta alla pulizia di superfici a contatto con alimenti.

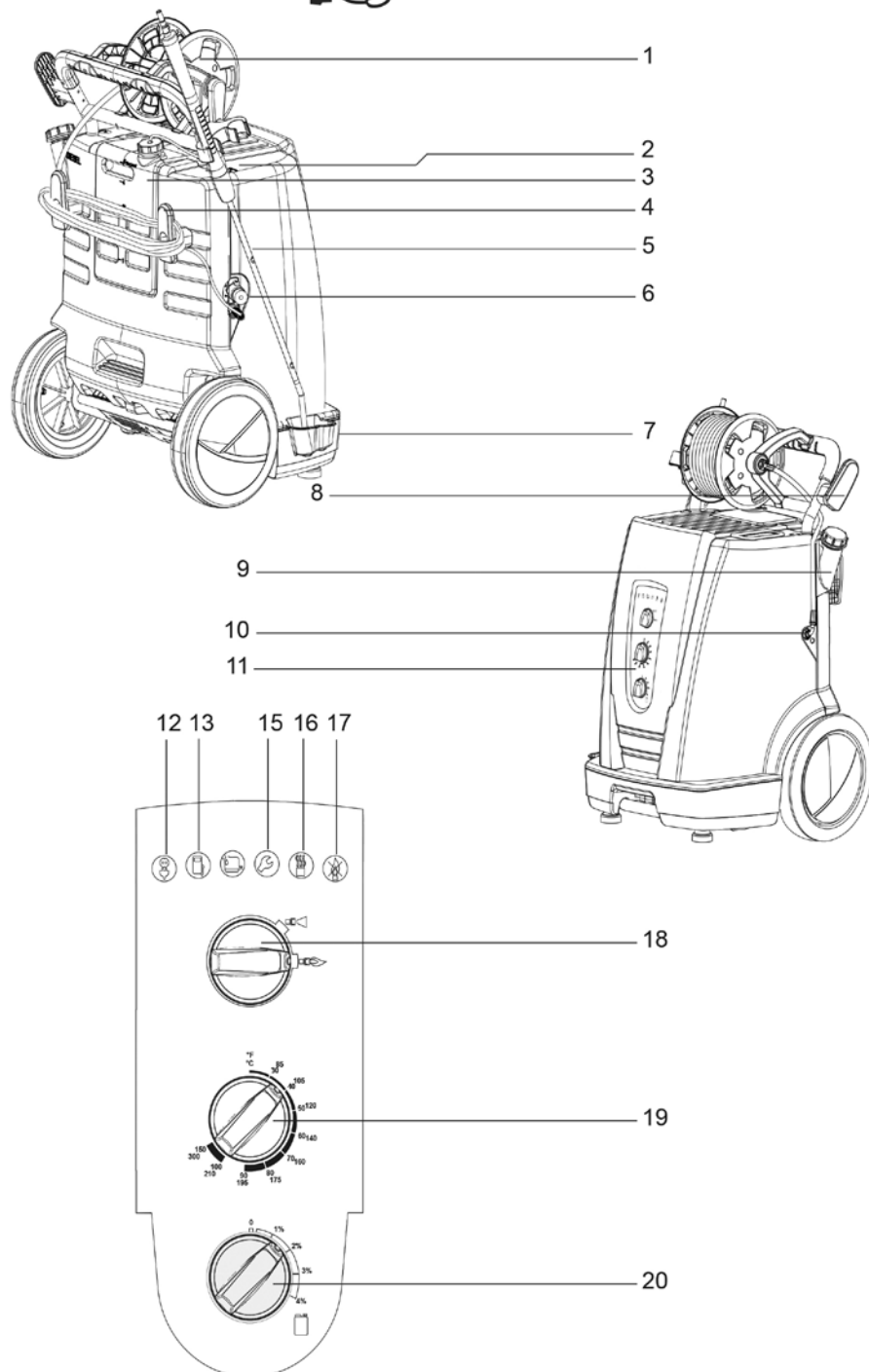
Nel capitolo 5 viene illustrato l'impiego dell'idropulitrice

per vari lavori di pulizia.

Utilizzare sempre l'idropulitrice come descritto in queste istruzioni per l'uso. Qualsiasi altro utilizzo potrebbe danneggiare l'idropulitrice o la superficie da pulire o potrebbe provocare lesioni personali gravi.

Idropulitrice ad alta pressione è destinata al solo utilizzo professionale leggero.

2.2 Elementi di comando



1	Tamburo del tubo 1)
2	Chiusura del coperchio
3	Serbatoio del detergente
4	Gancio del filo
5	Pistola da spruzzo
6	Attacco dell'acqua
7	Supporto per la canna da spruzzo
8	Gancio per tubo
9	Bocchettone per il riempimento del combustibile
10	Attacco del tubo ad alta pressione per apparecchi senza tamburo
11	Quadro comandi
12	Indicazione di pronto all'uso
13	Aggiunta di combustibile
15	Scadenza per manutenzione dell' STORCH
16	Caldaia surriscaldata
17	Il sensore di fiamma è sporco
18	Interruttore principale
19	Regolatore di temperatura
20	Dosaggio prodotto detergente

Prima della messa in funzione

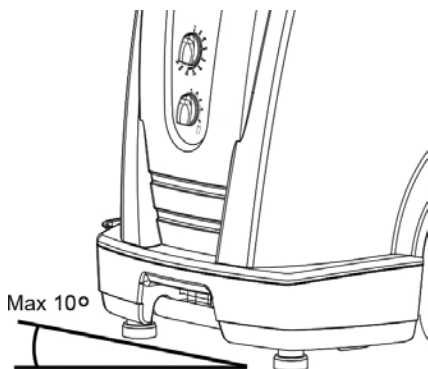
3.1 Installazione

Ogni bruciatore di gasolio ha bisogno, per un funzionamento senza intralci, di miscela di aria di combustione e combustibile esattamente determinata. Pressione atmosferica e percentuale di ossigeno sono in diretta dipendenza del luogo d'impiego e a seconda dell'altezza sul mare. Avviene quando il carburante è cherosene o diesel.

L'apparecchio di lavaggio ad alta pressione è stato collaudato e regolato accuratamente in fabbrica, onde poter conseguire la maggiore prestazione possibile.

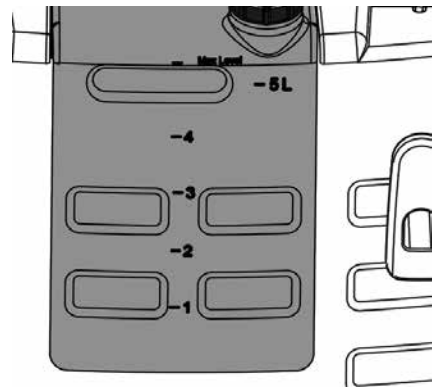
Quando il luogo d'impiego dell'apparecchio si trovi oltre i 1200 m (3900 piedi) sul livello del mare, per un funzionamento perfetto e una massima economicità, il bruciatore di gasolio dovrà venir regolato adeguatamente. A tale scopo si prega di rivolgersi al proprio rivenditore o al servizio della STORCH.

3.2 Prima dell'uso



1. Prima ancora della prima messa in funzione controllare accuratamente l'apparecchio in merito a difetti o danni, comunicando immediatamente i danni accertati al proprio rivenditore STORCH.
2. Mettere in funzione l'apparecchio solo in perfette condizioni dello stesso.
3. La pendenza della superficie su cui viene collocata l'idropulitrice non deve superare i 10° in ogni direzione.

3.3 Riempire il serbatoio del detergente¹

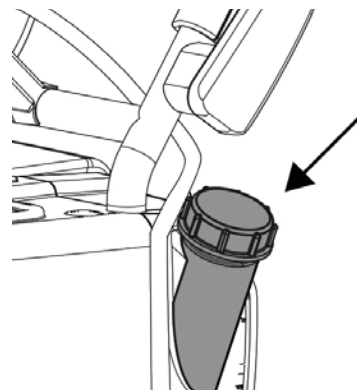


1. Riempire il serbatoio del detergente con detergente approvato.

Per quantità di riempimento vedi capitolo Data tecnici.

3.4 Riempire il serbatoio del combustibile AVVERTENZA!

Con temperature sotto gli 8° C il cherosene da riscaldamento inizia ad indensirsi (secrezione di paraffina). Perciò si possono verificare difficoltà di avviamento. Pertanto, prima del periodo invernale, aggiungere un miglioratore del punto d'indensimento e di scorrimento (acquistabile in commercio) oppure far uso di "gasolio invernale".



Ad apparecchio freddo:

Rifornire il serbatoio del carburante da un contenitore pulito di carburante nuovo, nafta, carburante liquido DIN 51603-1 (senza biodiesel) o diesel EN 590 (con fi no al 7% di biodiesel).

Il diesel EN 590 (con fi no al 7% di biodiesel) può essere usato nel rispetto dei seguenti limiti: Tempo di conservazione massimo nel serbatoio diesel dell'idropulitrice: 1 mese. Non usare diesel conservato esternamente per più di 6 mesi per le idropultrici. Non usare diesel EN 590 in idropultrici con temperatura ambiente inferiore a 0° C. Non usare diesel EN 590 di un contenitore aperto.

Il combustibile deve essere scevro da impurità. Per quantitativo vedi Dati tecnici.

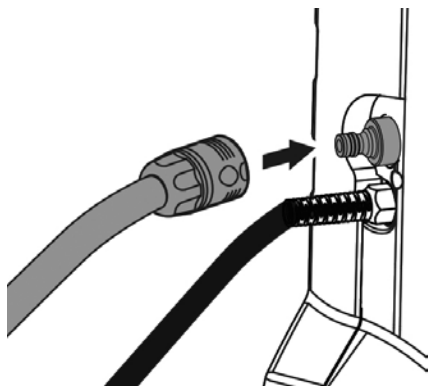
Fare attenzione a non danneggiare il filtro del serbatoio del combustibile onde evitare che penetri sporco nel serbatoio stesso.

3.6 Collegare il tubo dell'acqua



Con cattiva qualità (sabbia etc.) consigliamo di montare un filtro fine sull'alimentazione dell'acqua.

Si consiglia pure l'impiego di un tubo dell'acqua dal tessuto rinforzato con un diametro nominale di minimo 3/4" (19 mm).



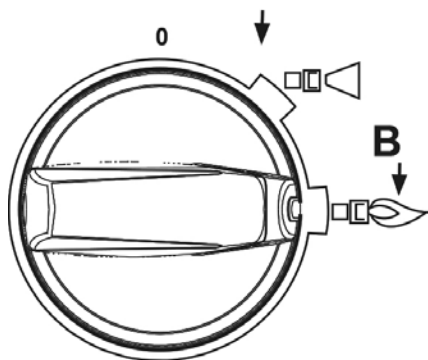
1. Prima di attaccare il tubo dell'acqua all'apparecchio, risciacquarlo brevemente con acqua, affinché sabbia o altre particelle di sporco non penetrino nell'apparecchio.
2. Collegare il tubo dell'acqua mediante il giunto rapido all'attacco dell'acqua.
3. Aprire il rubinetto dell'acqua. Per quantità e pressione dell'acqua richiesta vedi capitolo Data tecnici.

3.8 Raccolta dell'antigelo

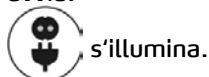
Il sistema di tubazioni è stato riempito in fabbrica con dell'antigelo. Il liquido fuoriuscente per primo (ca. 5 l) va raccolto in un recipiente per il suo reimpiego.

Comandi/Funzionamento

4.1 Accendere l'apparecchio



1. Mettere l'interruttore principale sulla posizione acqua fredda (A). I dispositivi elettronici di comando eseguono un autotest, tutti LED s'illuminano di colpo. Il motore si avvia.

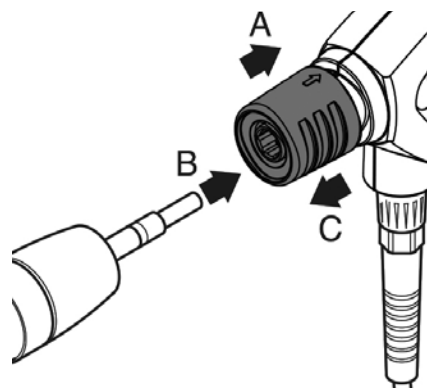


s'illumina.

2. Sfiatare la macchina attivando la pistola a spruzzo.
3. Quando il livello dell'acqua è uniforme, procedere con i seguenti passi.

4.2 Attacchi

4.2.1 Attaccare la canna da spruzzo alla pistola



AVVERTENZA!

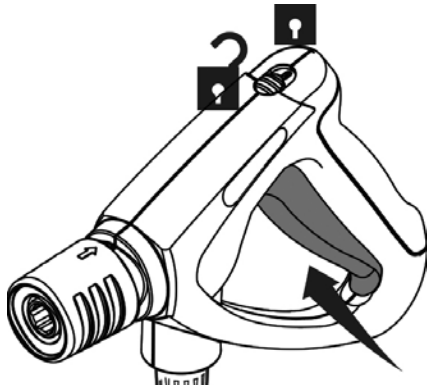
Ripulire sempre il beccuccio da eventuali particelle di sporco, prima di collegarlo con la pistola da spruzzo.

1. Tirare all'indietro la manopola blu a rapido rilascio (A) della pistola a spruzzo.
2. Inserire il rubinetto della lancia (B) nel collegamento a rapido rilascio e rilasciarlo.
3. Tirare in avanti la lancia (o un altro accessorio) per verificare che sia collegata in modo saldo alla pistola a spruzzo.

4.2.2 Funzionamento con acqua fredda / acqua calda (fino a 100° C)

ATTENZIONE!

Per gli apparecchi con tamburo per il tubo: con funzionamento ad acqua calda svolgere del tutto il tubo ad alta pressione, perché, altrimenti, a cagione dell'azione dello sviluppo di calore può deformarsi il tamburo stesso.



1. Spostare l'interruttore principale su „Acqua calda“ (B) e selezionare la temperatura richiesta nel regolatore di temperatura.

ATTENZIONE!

Durante l'uso dell'idropulitrice ad alta pressione in combinazione con l'apparecchio ad alta pressione Piovra STORCH Power, non superare la temperatura massima di 80° C!

2. Sbloccare e azionare la pistola a spruzzo.

Si accende il bruciatore.

Ad interruzioni di lavoro: inserire la sicura di blocco anche a brevi interruzioni di lavoro.

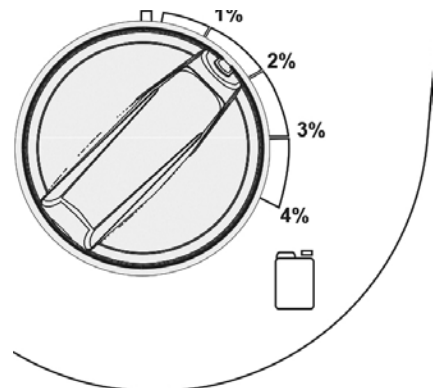
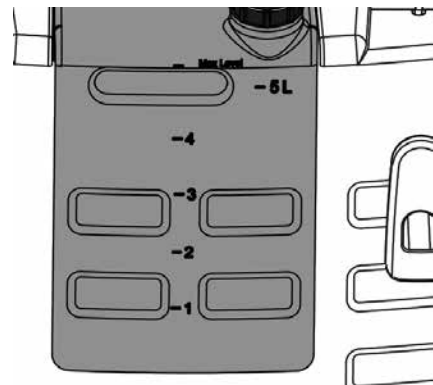
4.4 Impiego di prodotti detergenti



ATTENZIONE!

I prodotti detergenti non devono asciugarsi. Altrimenti potrebbe venirne danneggiata la superficie da lavarsi!

Per impieghi speciali (per es. disinfezione) la quantità di detergente aspirata va accertata mediante misurazione con litro. Per volume d'acqua di getto dell'apparecchio vedi capitolo Dati tecnici.



1. Impostare la concentrazione di detergente desiderata mediante il dispositivo di dosaggio dello stesso.
2. Spruzzare l'oggetto da lavarsi.
3. Lasciar agire a seconda del grado di imbrattamento. Quindi spruzzare via con il getto ad alta pressione.

Metodi di lavoro

5.1 Indicazioni generali

Si otterrà una lavaggio a grande azione osservando alcune poche direttive, combinate con le vs. proprie esperienze in determinati settori. Sia gli accessori che i prodotti detergenti, se impiegati correttamente, aumentano l'azione di lavaggio. Qui sono esposte alcune indicazioni basilari.

5.1.1 Ammollo

Incrostazioni o strati spessi di sporco possono essere sciolti o ammorbiditi lasciandoli in ammollo per un certo periodo di tempo (non sotto la luce diretta del sole). Dopo l'applicazione, occorre lasciare agire il prodotto sulle superfici sporche per circa 15 minuti prima del lavaggio a pressione. Il risultato sarà un processo di pulizia ad alta pressione ancora più rapido.

5.1.2 Applicare detergente e schiuma

Il detergente e la schiuma dovrebbero venir spruzzati sulla superficie asciutta, affinché il prodotto detergente entri a contatto con lo sporco senza una ulteriore diluizione. Sulle superfici verticali procedere dal basso verso l'alto per evitare striature, quando la soluzione di detergente scorre giù. Lasciar agire per alcuni minuti, prima di lavare con il getto ad alta pressione. Non lasciar asciugare il prodotto detergente.

5.1.3 Temperatura

Temperatura: l'azione del detergente viene rafforzata dalle alte temperature. In particolare grassi e oli possono venir disciolti con maggior facilità e rapidità. Con temperature sui 60° C possono venir disciolte meglio le proteine, mentre gli oli e i grassi dai 70° ai 90° C:

5.1.4 Azione meccanica

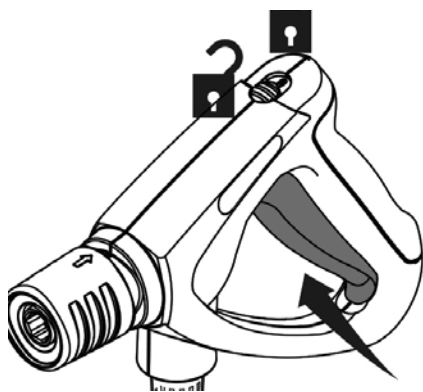
Per dissogliere forti strati di sporco è necessaria un'azione meccanica supplementare. Speciali canne da getto e spazzole per lavaggio (rotanti) offrono il migliore effetto per disciogliere lo strato di sporco.

5.1.5 Maggiore volume d'acqua e maggiore pressione

La pressione alta non è sempre la soluzione migliore ed una pressione troppo alta può danneggiare le superfici. L'azione lavante dipende altrettanto del volume di acqua. Una pressione di 100 bar è sufficiente per il lavaggio di veicoli (assieme ad acqua calda). Un maggior volume d'acqua acconsente il risciacquo e lo scorrer via dello sporco disciolto.

Dopo il lavoro

6.1 Spegnimento dell'idropulitrice e scollegamento delle linee di alimentazione



1. Chiudere il rubinetto dell'acqua.
2. Attivare la pistola a spruzzo senza collegare la lancia, in modo da far fuoriuscire dal sistema tutta l'aria residua.
3. Spegner l'interruttore principale, interruttore su posizione "OFF".
4. Staccare la spina dell'apparecchio dalla presa.

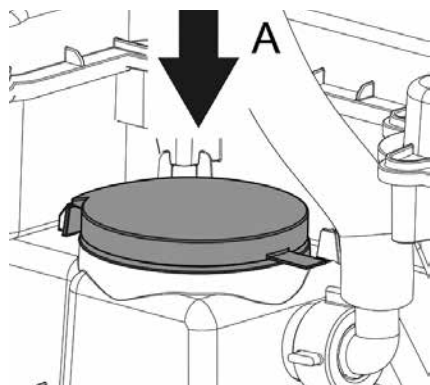
5. Azionare la pistola da spruzzo, fino a che non vi sia più pressione nell'apparecchio.
6. Inserire la sicura di blocco della pistola da spruzzo.
7. Staccare il tubo dell'acqua dall'apparecchio.

6.2 Riavvolgere il filo di collegamento e il tubo ad alta pressione e sistemare gli accessori

Per prevenire infortuni, sia il filo di collegamento che il tubo ad alta pressione dovrebbero venir sempre riavvolti accuratamente.

Riporre la lancia nebulizzatrice nell'apposita posizione.

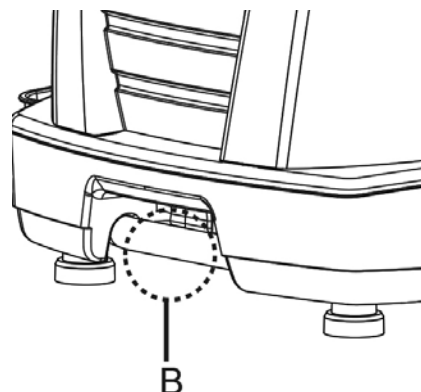
6.4 Messa a deposito (immagazzinamento sicuro dal gelo)



Mettere l'apparecchio in un locale asciutto e protetto dal gelo oppure rendere l'apparecchio protetto dal gelo come descritto qui di seguito:

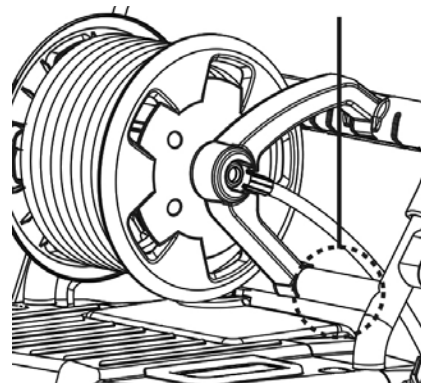
1. Staccare dall'apparecchio il tubo di alimentazione dell'acqua.
2. Staccare la canna da spruzzo.
3. Mettere l'interruttore principale sulla posizione acqua fredda.
4. Azionare la pistola da spruzzo.
5. Aprire il coperchio.
6. Aspirare un po' alla volta l'antigelo (ca. 5 l) nel serbatoio dell'acqua (A).
7. Durante il processo di aspirazione azionare da 2 a 3 volte la pistola da spruzzo.
8. L'apparecchio sarà protetto dal gelo, quando uscirà la soluzione di antigelo dalla pistola da spruzzo.
9. Inserire la sicura di blocco della pistola da spruzzo.
10. Chiudere il coperchio.
11. Spegner l'apparecchio, posizione dell'interruttore "OFF":
12. Onde evitare qualsiasi rischio, Riporre provvisoriamente l'idropulitrice in posizione verticale in un ambiente riscaldato.
13. Alla conseguente rimessa in funzione raccogliere in un recipiente la soluzione di antigelo per il suo reimpiego.

6.5 Trasporto dell'idropulitrice



La macchina può essere trasportata in posizione verticale o inclinata.

Se si utilizzano fasce sicurezza, utilizzare i punti di fissaggio (B).



Evitare se possibile movimenti bruschi durante il trasporto poiché sussiste il rischio di perdite d'acqua.

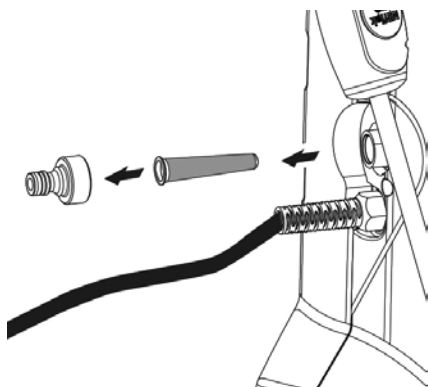
Manutenzione

7.1 Piano di manutenzione

Eeguire le dovute operazioni di manutenzione sui filtri dell'acqua e del carburante. Svuotare anche il serbatoio dell'olio combustibile, secondo necessità.

7.2 Lavori di manutenzione

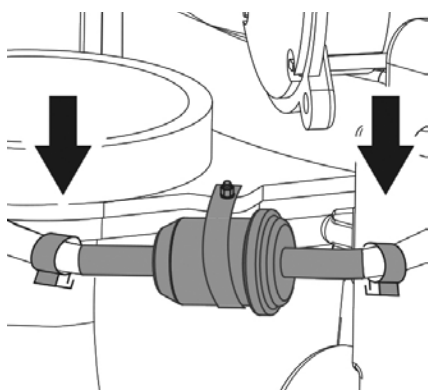
7.2.1 Ripulire il filtro dell'acqua



Sull'alimentazione dell'acqua sono montati due filtri, i quali trattengono grossolane particelle di sporco, affinché esse non penetrino nella pompa ad alta pressione.

1. Svitare l'attacco rapido con l'utensile apposito.
2. Rimuovere il filtro e pulirlo.
3. Riapplicare il filtro e l'attacco rapido.

7.2.2 Effettuare la manutenzione del filtro del carburante



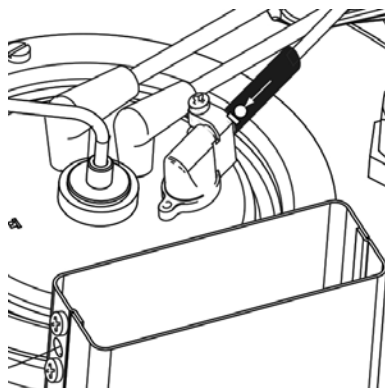
1. Aprire la fascetta stringitubo.
2. Sostituire il filtro del carburante.
3. Chiudere la fascetta stringitubo.
4. Smaltire il filtro difettoso in modo adeguato.

7.2.3 Svuotamento del serbatoio del combustibile



1. Svitare il tappo.
2. Rimuovere il filtro.
3. Inclinare la macchina fino a metterla in posizione orizzontale.
4. Lasciare che il combustibile si riversi in un contenitore vuoto.






7.2.4 Sensore di fiamma


















1. Smontare il sensore e pulirlo con un panno morbido.
2. Accertarsi che il sensore venga posizionato correttamente al momento della reinstallazione (i simboli devono essere rivolti verso l'alto).


Eliminazione di disfunzioni

8.1 Indicazioni sul quadro

Segnali luminosi					Causa	Soluzione
					> Spia fissa	Controllare Riempire Controllare / Cambio
					- L'apparecchio è pronto per il funzionamento	
					> Spia lampeggiante	
					- Guasto del sensore di flusso	
					- Rubinetto chiuso o carenza di acqua	
					- Serbatoio del detergente vuoto	
					- Apparecchio intasato da calcare	
					> Spia fissa	> Rabboccare il carburante
					- Basso livello di carburante	> L'apparecchio può essere utilizzato con acqua fredda
					> Spia fissa	Contattare il servizio di assistenza STORCH
					- Intervallo di manutenzione scaduto	Contattare il servizio di assistenza STORCH
					> Spia lampeggiante	Contattare il servizio di assistenza STORCH
					- Intervallo di manutenzione: scadenza fra 20 ore	Gerät abschalten - Contattare il servizio di assistenza STORCH
					Errore del micro-processore	
					> Spia fissa	> Spegnimenti dell'apparecchio. L'apparecchio può essere utilizzato con acqua fredda
					- Caldaia surriscaldata	> Controllare l'alimentazione dell'acqua
					Il sensore di scarico (EXT-H) ha interrotto l'alimentazione del carburante	> Contattare il servizio di assistenza STORCH
					- Flusso d'acqua insufficiente	
					- Apparecchio intasato da calcare	
					> Spia fissa	Pulire il sensore fiamma
					- Il sensore di fiamma (B7) è sporco	Contattare il servizio di assistenza STORCH
					- Guasto nel motore o nel sistema del carburante	L'apparecchio può essere utilizzato con acqua fredda

Segnali luminosi						Causa	Soluzione
						> Spia lampeggiante	> Girare l'interruttore principale in posizione „OFF” - Lasciar raffreddare la macchina
						- Il motore è surriscaldato	Rimuovere / scollegare la prolunga Possibile errore di fase nelle versioni trifase: controllare il collegamento elettrico
						> Spia lampeggiante	> L'apparecchio può essere utilizzato con acqua fredda
						- Sensore di temperatura difettoso (B1)	> Controllare il filo del sensore di temperatura (B1) > Contattare il servizio di assistenza STORCH
						> Spia lampeggiante	> L'apparecchio può essere utilizzato con acqua fredda
						- Guasto del sensore di flusso	> Contattare il servizio di assistenza STORCH
						> Spia lampeggiante	> L'apparecchio può essere utilizzato con acqua fredda
						- Si è verificato un errore di surriscaldamento	> Contattare il servizio di assistenza STORCH
						> Test visivo delle spie - Al momento dell'accensione, tutti i LED si accendono per circa 1 secondo	

8.2 Ulteriori disfunzioni

Disfunzione	Causa	Eliminazione
 Non si illumina	Non è inserita la spina di rete	Inserire la spina nella presa
		Controllare la sufficienza del fusibile (vedi capitolo Dati tecnici)
Pressione troppo bass	Ugello di alta pressione intasato	Sostituire l'ugello di alta pressione
L'attrezzo non funziona costantemente	La pompa ad alta pressione aspira aria dal serbatoio del detergente vuoto	Chiudere la valvola dosatrice del detergente. Rimuovere il tubo di spruzzo dalla pistola a spruzzo. Azionare la pistola a spruzzo e far funzionare l'apparecchio fino a che l'aria è fuoriuscita dal sistema risultando in un funzionamento costante della pompa.
I prodotti detergenti non si fanno vedere	Serbatoio del prodotto detergente vuoto	Riempire il serbatoio del prodotto detergente
	Serbatoio del prodotto detergente impan-tanato	Ripulire il serbatoio del prodotto detrgente
	Valvola di aspirazione sul tubo di aspirazione del prodotto detergente sporca	Smonatre la valvola di aspirazione e ripulirla
Il bruciatore è sporco	Combustibile inquinato	Contattare il servizio di assistenza STORCH
	Bruciatore sporco o non correttamente rego-lato	

9.1 Riciclaggio dell'apparecchio

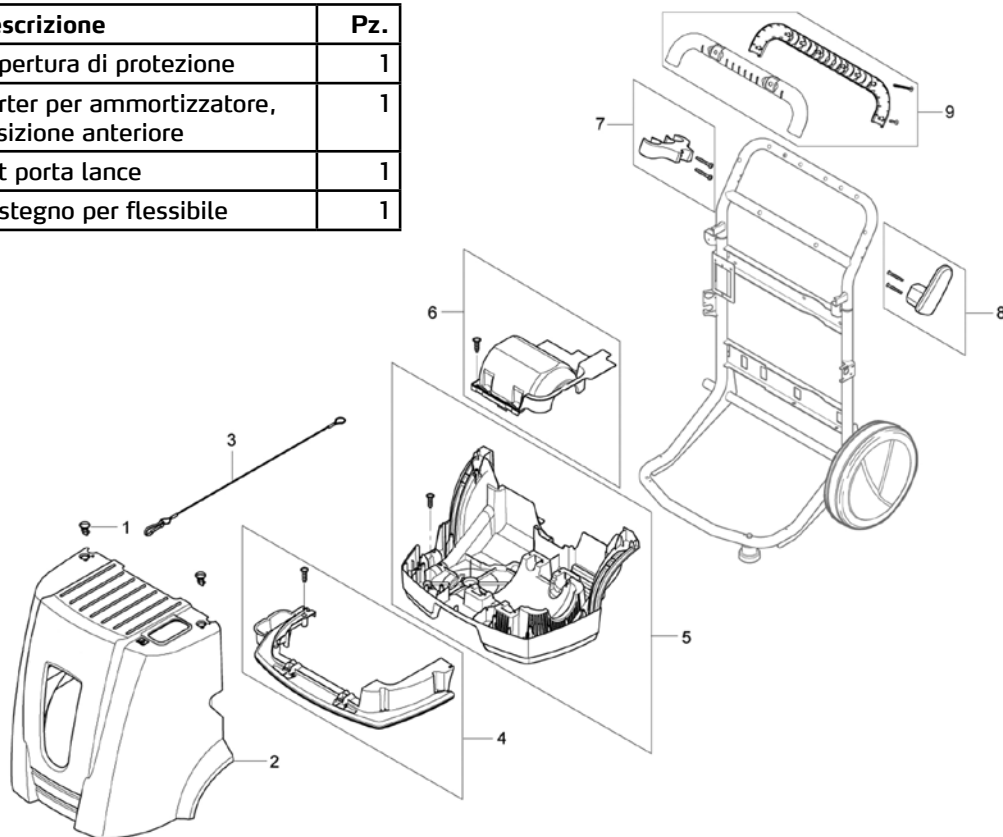


Rendere subito inservibile unapparecchio messo fuori uso.

1. Staccare la spina e interrompere il filo di collegamento. L'apparecchio contiene materiali preziosi che dovrebbero venir posti in riciclaggio. Pertanto si prega di rivolgersi al proprio posto di riciclaggio comunale. Per le questioni inerenti rivolgersi alla propria amministrazione comunale o al prossimo fornitore.

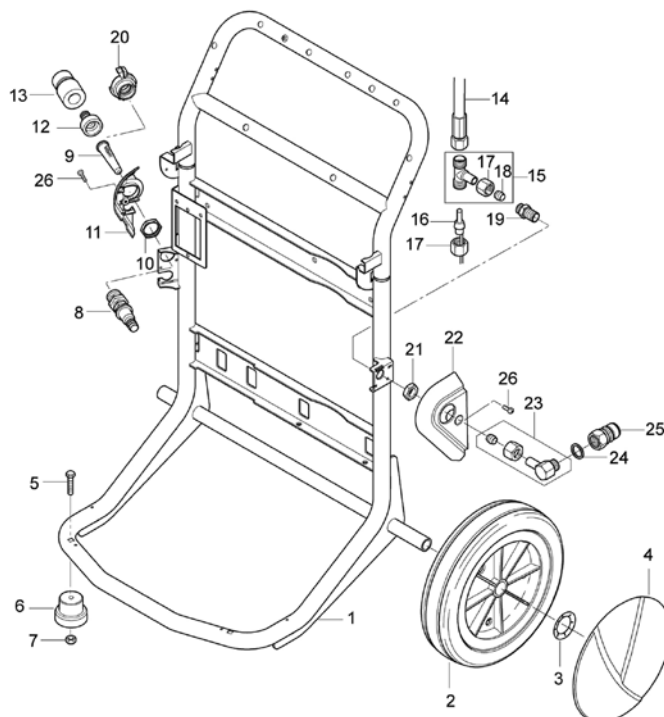
Elenco dei pezzi di ricambio relativi al corpo

Pos.	N. art.	Descrizione	Pz.
2	65 64 43	Copertura di protezione	1
4	65 64 44	Carter per ammortizzatore, posizione anteriore	1
7	65 64 46	Set porta lance	1
8	65 64 47	Sostegno per flessibile	1



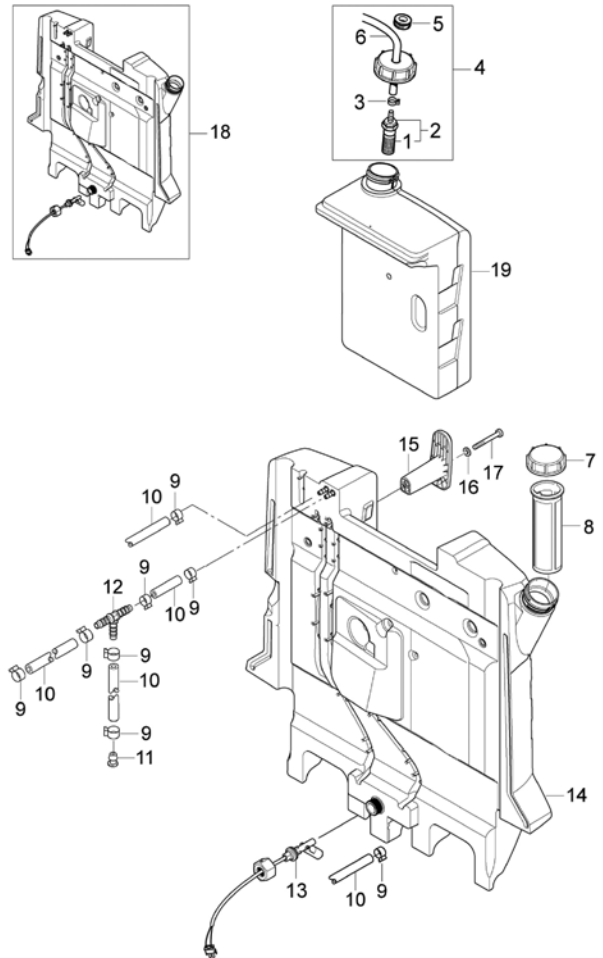
Elenco dei pezzi di ricambio relativi al telaio

Pos.	N. art.	Descrizione	Pz.
2	65 64 48	Girante	2
3	65 64 49	Disco di bloccaggio ruota	2
4	65 64 51	Coprimozzo	2
5	65 64 52	Vite M 8	2
6	65 64 53	Supporto	2
7	65 64 54	Dado	2
9	65 64 56	Filtro ingresso acqua	1



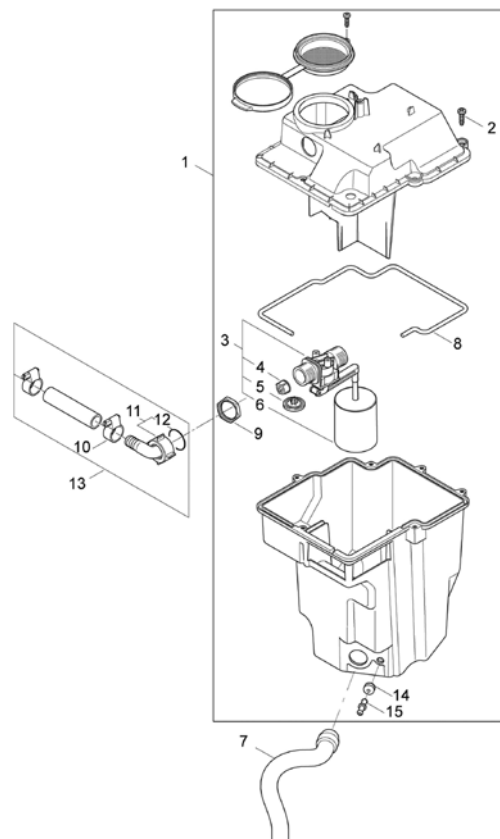
Elenco dei pezzi di ricambio relativi al serbatoio

Pos.	N. art.	Descrizione	Pz.
2	65 64 57	Set completo di setaccio e valvola	1
3	65 64 58	Morsetto per tubo	1
7	65 64 59	Coperchio del serbatoio	1
8	65 64 61	Setaccio riempimento serbatoio	1



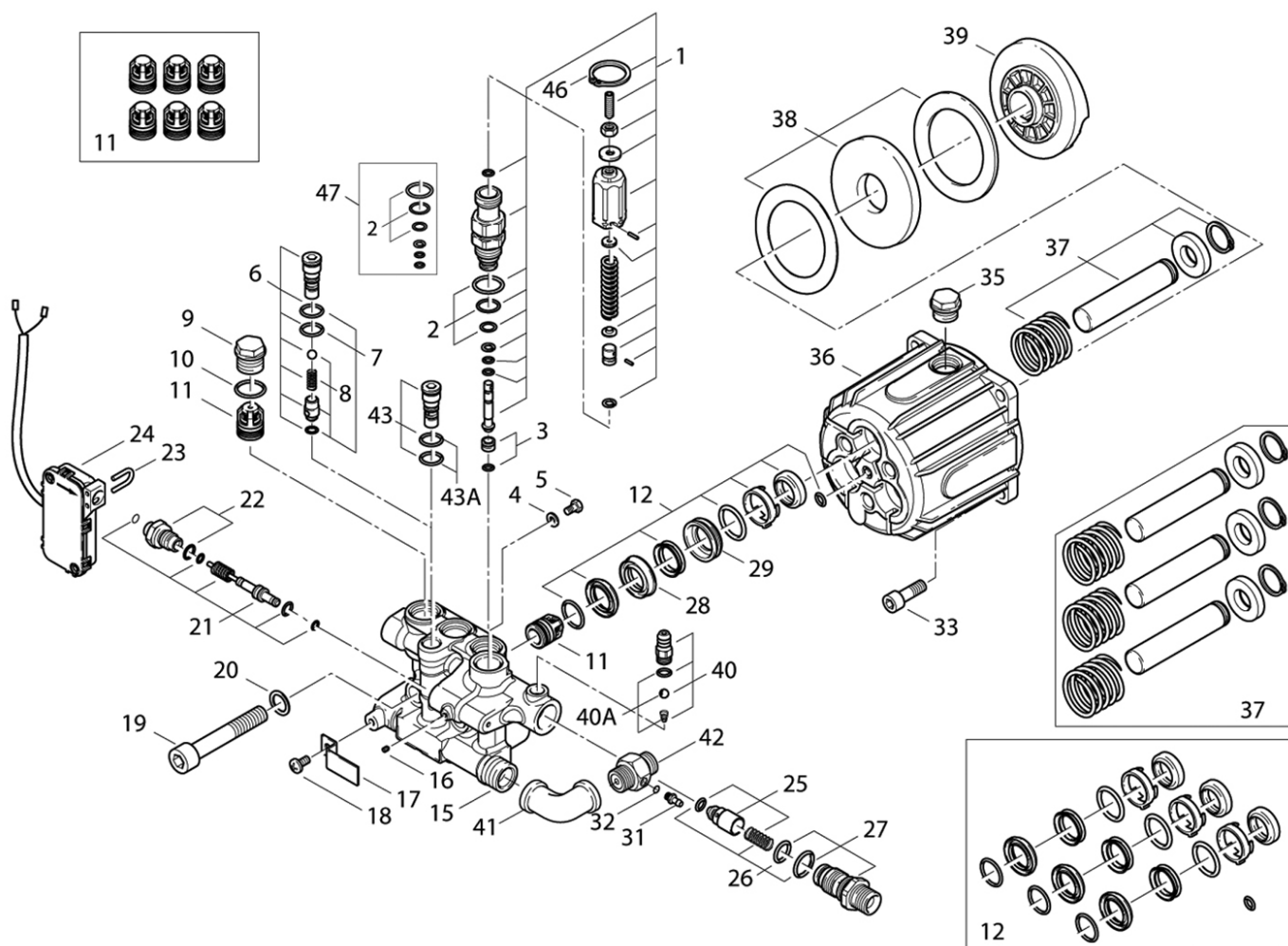
Elenco dei pezzi di ricambio relativi alla cisterna di acqua

Pos.	N. art.	Descrizione	Pz.
3	65 64 62	Valvola del galleggiante	1
4	65 64 63	Filtro	1
5	65 64 64	Membrana	1
6	65 64 66	Galleggiante	1
7	65 64 67	Kit tubo flessibile di scarico	1



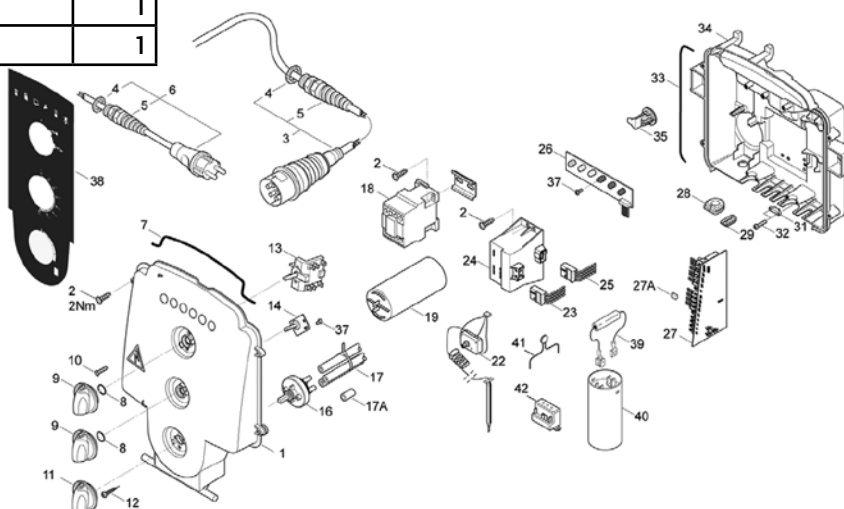
Elenco pezzi di ricambio pompa

Pos.	N. art.	Descrizione	Pz.
1	65 64 68	Pistone di comando	1
2	65 64 69	Completo di guarnizioni	1
3	65 64 71	Anello sede di valvola	1
6	65 64 72	Valvola	1
7	65 64 73	Completo di guarnizioni	1
8	65 64 74	Sede valvola	1
11	65 64 76	Kit di valvole	1
12	65 64 77	Completo di guarnizioni pistone	1
24	65 64 78	Set di microinterruttori	1
25	65 64 79	Valvola antiritorno	1
26	65 64 81	Completo di guarnizioni	1
37	65 64 82	Kit stantuffo	1
39	65 64 83	Disco obliquo	1
47	65 64 84	Completo di guarnizioni	1



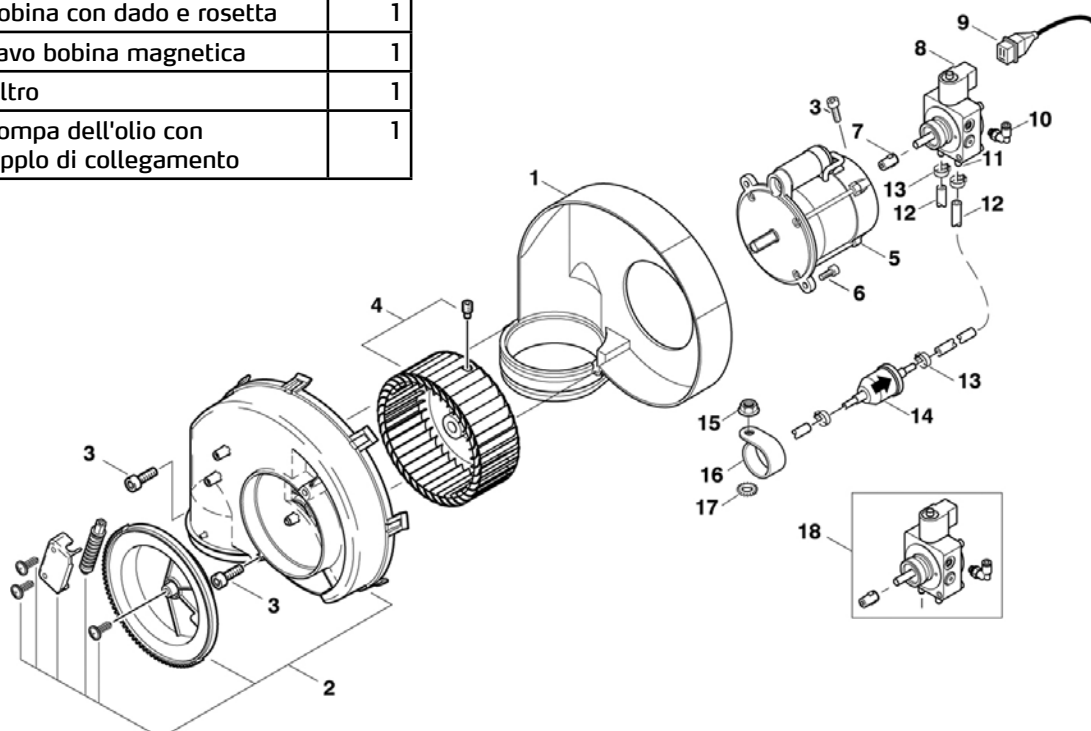
Elenco dei pezzi di ricambio relativi al quadro di comando

Pos.	N. art.	Descrizione	Pz.
8	65 64 86	Guarnizione circolare	2
9	65 64 87	Manopola	1
11	65 64 88	Manopola	1
13	65 64 89	Interruttore	1
18	65 64 91	Contattore	1
19	65 64 92	Condensatore 80 µF	1
22	65 64 93	Interruttore di soglia	1
24	65 64 94	Trasformatore 230 V-400 V	1
27	65 64 96	Scheda	1
42	65 64 97	Relè di avviamento	1



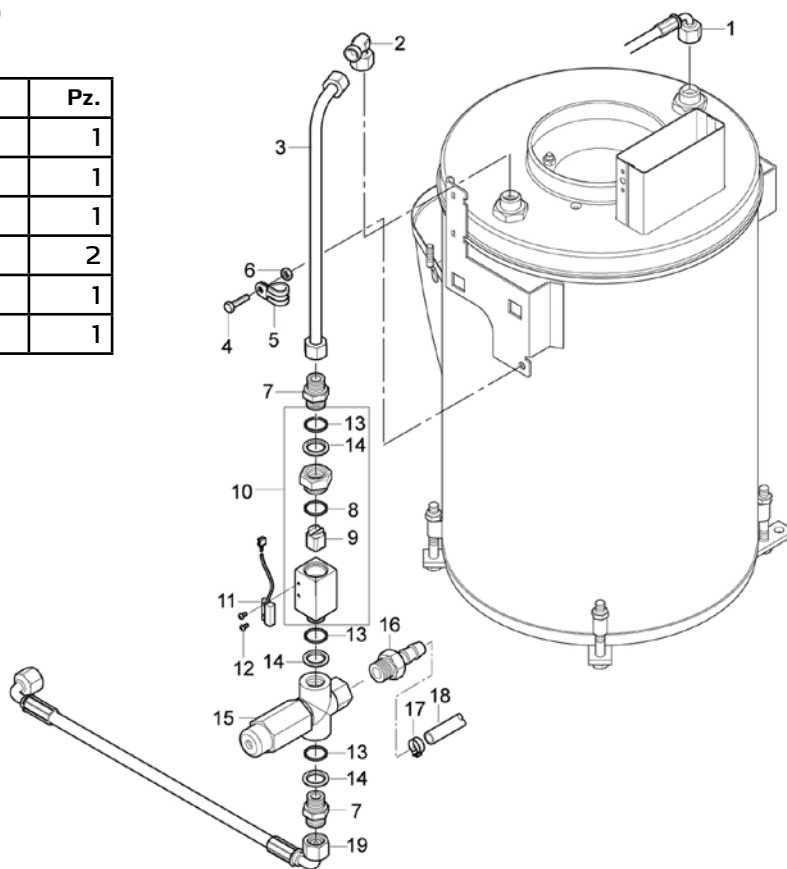
Elenco dei pezzi di ricambio relativi al ventilatore

Pos.	N. art.	Descrizione	Pz.
8	65 64 98	Bobina con dado e rosetta	1
9	65 64 99	Cavo bobina magnetica	1
14	65 65 01	Filtro	1
18	65 65 02	Pompa dell'olio con nipplo di collegamento	1



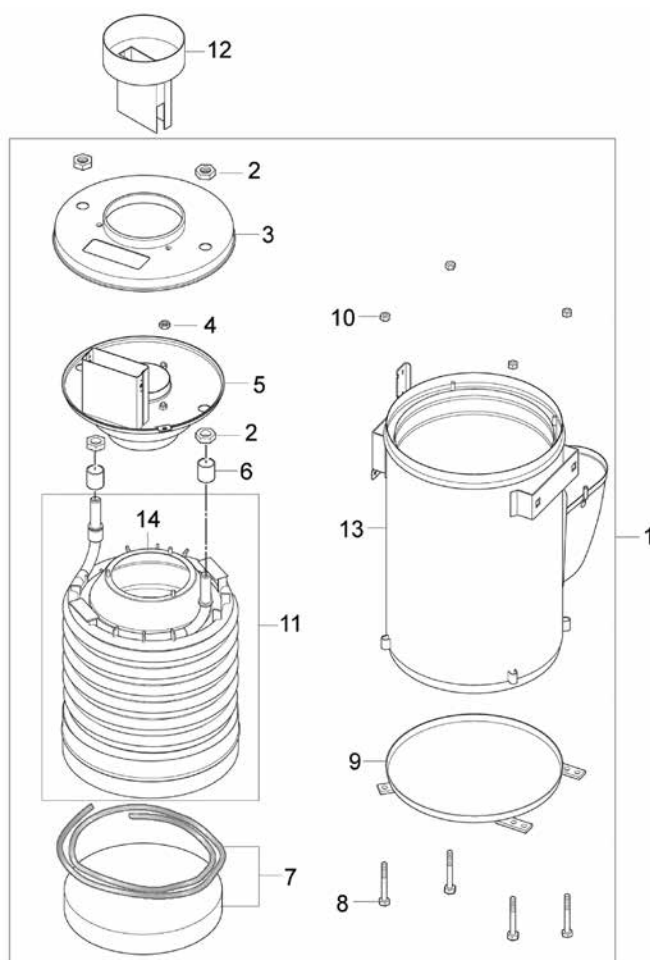
Elenco dei pezzi di ricambio relativi al

Pos.	N. art.	Descrizione	Pz.
8	65 65 03	Guarnizione circolare	1
9	65 65 04	Bobina magnetica	1
11	65 65 06	Contatto Reed	1
12	65 65 07	Torx	2
13	65 65 08	Guarnizione circolare	1
14	65 65 09	Guarnizione	1



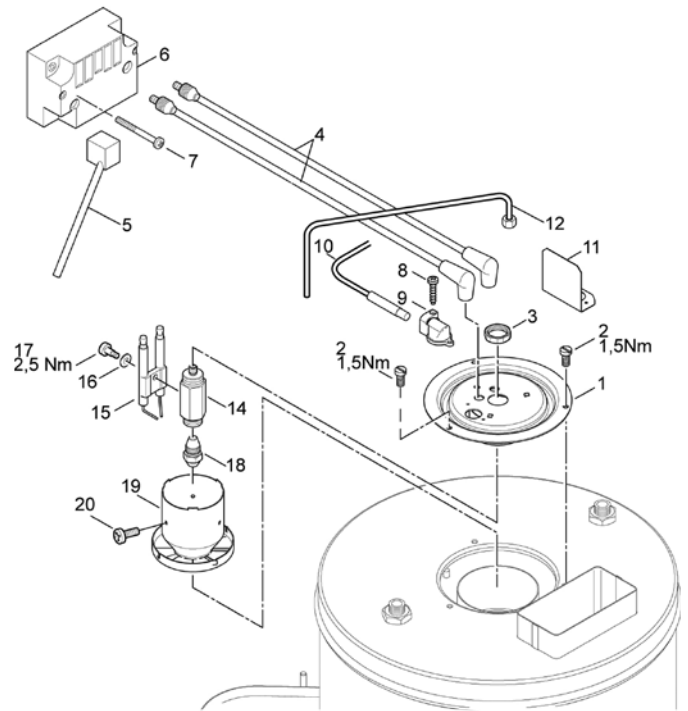
Elenco dei pezzi di ricambio relativi al modulo di riscaldamento

Pos.	N. art.	Descrizione	Pz.
7	65 65 41	Kit di isolamento	1
11	65 65 42	Serpentino	1



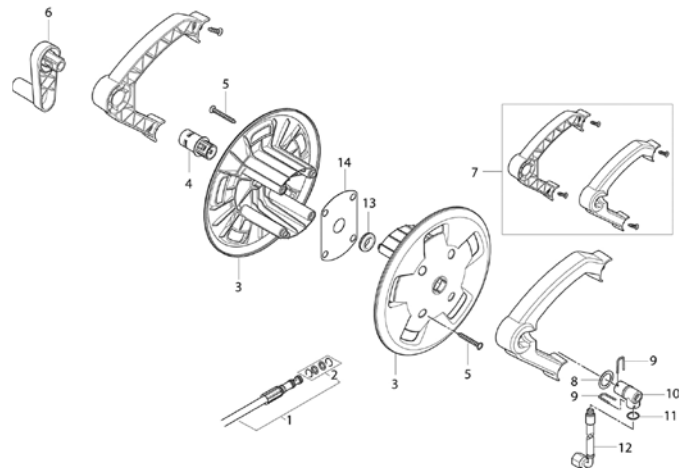
Elenco dei pezzi di ricambio relativi al distributore dell'aria / trasformatore di accensione

Pos.	N. art.	Descrizione	Pz.
4	65 65 43	Cavo di accensione	1
10	65 65 44	Kit sensore	1
15	65 65 46	Elettrodo	1
18	65 65 47	Ugello dell'olio	1
19	65 65 48	Distributore aria	1



Elenco dei pezzi di ricambio avvolgitubo

Pos.	N. art.	Descrizione	Pz.
1	65 65 49	Tubo flessibile HD DN 6 15 m su avvolgitubo	1
2	65 65 52	Kit guarnizione circolare	1
6	65 65 53	Manovella	1
8	65 65 57	Rosetta	1
9	65 65 58	Staffa	2
10	65 65 66	Raccordo	1
11	65 65 67	Guarnizione circolare	1
12	65 65 69	Tubo flessibile HD	1





Garanzia

Condizioni di garanzia:

Per i nostri apparecchi sono applicabili dei periodi di garanzia di 12 mesi a partire dalla data di acquisto / data della fattura del cliente finale commerciale. Se da parte nostra vengono accordati dei periodi di garanzia più estesi, ciò sarà riportato separatamente nelle istruzioni per l'uso inerenti ai rispettivi dispositivi.

Rivendicazioni:

In casi in cui si intende far valere il diritto di garanzia, vi preghiamo di inviarci il dispositivo in modo completo con fattura, franco nostro centro di logistica a Berka oppure ad una service-station da noi autorizzata.

Si prega di consultare prima la Hotline di servizio STORCH a pagamento: 02 - 66 22 77 15

Diritto alla garanzia

Il diritto si possono far valere solo per errori di materiale o di produzione nonché esclusivamente in caso di utilizzo appropriato del dispositivo. Pezzi soggetti all'usura non sono soggetti a diritti di garanzia. Decadranno tutti i diritti di garanzia con l'aggiunta delle componenti di terzi, maneggio e magazzinaggio non appropriato come anche in casi di ovvia non osservanza delle istruzioni per l'uso.

Esecuzione di riparazioni

Ogni intervento di riparazione va eseguito esclusivamente nei nostri stabilimenti o presso una service-station autorizzata STORCH.

Dichiarazione di conformità CE

Nome / indirizzo dell'emittente: STORCH Malerwerkzeuge & Profigeräte GmbH
Platz der Republik 6-8
D - 42107 Wuppertal

Con la presente la società

che l'apparecchio in seguito specificato, a causa della sua concezione e il suo tipo costruttivo come anche della sua esecuzione da noi messa in circolazione corrisponde alle pertinenti ed essenziali esigenze sulla sicurezza e salute riportate nelle Direttive CE.

In caso di una modifica apportata all'utensile non concordata con noi, questa dichiarazione perde ogni sua validità.

Denominazione dell'apparecchio: Performante idropulitrice ad alta pressione 140 HOT
Tipo di utensile: Idropulitrice ad alta pressione
Numero articolo: 65 61 40

Direttive applicate

Direttiva macchine: 2006 / 42 / CE
Direttiva sulla bassa tensione: 2006 / 95 / CE
Direttiva CE sulla Compatibilità
elettromagnetica: 2014 / 30 / CE
Direttiva CE-RoHS: 2011 / 65 / CE

Norme armonizzate applicate: EN 60335-2-79, EN 55014-1, EN 55014-2, EN 61000-3-2

**Norme nazionali applicate e
specificazioni tecniche:** IEC 60335-2-79

Procuratore per la composizione della documentazione tecnica:

STORCH Malerwerkzeuge & Profigeräte GmbH
Platz der Republik 6-8
D-42107 Wuppertal



Jörg Heinemann
- Direttore -

Wuppertal, 04-2016

GB

Thank you

for purchasing a STORCH product. You have purchased a quality product.
If you would like to suggest an improvement, or experience a problem with your product, please do not hesitate to contact us.

Please contact your field sales representative or, in urgent cases, contact us directly.

**Yours sincerely,
STORCH Service Department**

Tel.: +49 (0)2 02 . 49 20 - 112
Fax: +49 (0)2 02 . 49 20 - 244
Free service hotline: 0800 786 72 47
Toll-free order hotline: +49 800 7867244
Toll-free order fax: +49 800 7867243
(only available in Germany)

Table of contents	Page
1.1 Scope of supply	91
1.2 Technical specifications	91
1.3 Important safety instructions	91 - 93
2.1 Intended use	94
2.2 Control elements	94
3.1 Installation	95
3.2 Before use	95
3.3 Filling the cleaning agent tank	95
3.4 Filling the fuel tank	95 - 96
3.6 Connecting the water hose	96
3.8 Collecting anti-freeze	96
4.1 Switching on the device	96
4.2 Connections	96 - 97
4.4 Using cleaning agents	97
5.1 Methods	98
6.1 Switching off the device and disconnecting supply lines	98
6.2 Coiling up the connecting line and high-pressure hose and storing accessories	98
6.4 Storage (frost-free environment)	98 - 99
6.5 Transporting cleaning agent	99
7.1 Maintenance schedule	100
7.2 Maintenance work	100
8.1 Control panel display	101 - 102
8.2 Additional faults	103
9.1 Recycling the device	103
Spare parts lists	104 - 109
9.2 Warranty	110
9.3 EC Declaration of Conformity	111

1.1 Scope of supply

Power HDRI40 HOT with tank for cleaning agent, hose drum including a 15 m DN 6 high-pressure hose, cleaning extension pole, operating manual.

1.2 Technical data

Working pressure	140 bar
Permissible overpressure	210 bar
Water volume flow	10 l / min at 1,450 U / rpm
Max. input water pressure	10 bar
Heating output	up to 80° C
Hot water infeed up to	40° C
Fuel tank	17 L
Fuel consumption	2.7 kg/h
Cleaning agent tank	5 L
Suction height	Not intended
High pressure hose	15 FT
Max. hose length	30 FT
Oil type	Rotra Multi THT - SAE 80W-90 API GL-5
Oil volume	0.18 L
Electrical connection value	230 V / 50 Hz, 16 A
Output	3.4 kW
Weight	99 kg
Dimensions	L 607 x W 688 x H 1,071 mm
Noise level	74 dBA

All information is without guarantee! Subject to technical modifications and errors!

1.3 Important safety instructions

Symbols used to mark instructions



Safety instructions in these operating instructions which must be observed to prevent risks to persons are marked with this danger symbol.



This indicates tips and instructions to simplify work and to ensure safe operation.



Before using the high-pressure cleaner, be sure to also read the enclosed operating instructions and keep them within reach at all times.



This symbol is used to mark safety instructions that must be observed to prevent damage to the machine and its performance.



For your own safety

The appliance must

- only be used by persons, who have been instructed in its correct usage and explicitly commissioned with the task of operating it
- only be operated under supervision
- not be used by children
- not be used by mentally or physically disabled persons

WARNING!

High-pressure water jets can be dangerous if misused. The jet must not be directed at persons, animals, live electrical equipment or the cleaner itself. Wear protective clothing, ear protection and safety goggles.

Do not use the cleaner when other people without protective clothing are in the working area. Do not direct the jet towards yourself or towards other persons in order to clean clothes or footwear. Do not direct the jet towards live animals.

During operation of the cleaner, recoil forces are produced at the spraying device and, when the spray lance is held at an angle, a torque is also created. The spraying device must therefore be held firmly in both hands.

General

Use of the high-pressure cleaner is subject to the applicable local regulations. Besides the operating instructions and the binding accident prevention regulations valid in the country of use, observe recognised regulations for safety and proper use. Do not use any unsafe work techniques. Do not tie the trigger handle open.

Transport

For safe transport in and on vehicles we recommend preventing the equipment from sliding and tilting. Secure it with belts. For transport at temperatures around or below 0° C, anti-freeze liquid should be drawn into the pump and boiler beforehand (see chapter 6).

Before starting the cleaner

Each time prior to putting the appliance into service, always check the power supply cord and the other important parts of the appliance, such as the highpressure hose and the spray gun. Do not operate the appliance if any of these parts are damaged. Set up the appliance such that the mains connector is readily accessible. Regularly check whether the mains lead is damaged or shows signs of ageing. Use the highpressure cleaner only when the mains power lead is in a safe condition. If the mains power lead is damaged, to avoid hazards, this must be replaced either by the manufacturer or through his customer service or a similarly qualified person.

WARNING!

Unsuitable extension leads can represent a source of danger. Always unwind lead from the reels completely to prevent the mains power lead overheating.

Connectors and couplings of power supply cords and extension leads must be watertight.

When using an extension lead, check the minimum cross-sections of the cable:

Cable length	Cross section	
	< 16 A	< 25 A
up to 20 m	ø 1,5 mm ²	ø 2,5 mm ²
20 m to 50 m	ø 2,5 mm ²	ø 4,0 mm ²

Check the rated voltage of the high-pressure cleaner before connecting it to the mains power supply. Ensure that the voltage shown on the rating plate corresponds to the voltage of the local mains power supply.

It is important that the electrical connection for this appliance has been installed by an electrician and in compliance with IEC 60364 and the country-specific regulations.

We recommend that the electrical connection to this appliance should incorporate

- either a fault current circuit breaker, which cuts off the mains voltage if the fault current exceeds 30 mA for 30 ms,
- or an earth resistance meter.

Check that cleaning will not result in dangerous substances (e.g. asbestos, oil) being washed off the object to be cleaned and harming the environment. Do not clean delicate

parts made of rubber, fabric, etc. with the 0° jet. Keep some distance between high pressure nozzle and surface in order to prevent the surface from damage.

Do not use the high-pressure hose for lifting loads. The maximum permissible working pressure and temperature are printed on the highpressure hose.



Store the cleaner where it will not be exposed to frost or use anti-freeze liquid!

Never operate the cleaner without water. Even brief shortages of water result in severe damage to the pump seals.



Water connection

This high pressure washer/cleaner is only allowed to be connected with the drinking watermains, when an appropriate backflow preventer has been installed, Type BA according to EN 60335-2-79. If the back flow preventer hasn't been supplied, one can be ordered from your dealer. The length of the hose between the backflow preventer and the high pressure washer must be at least 6 metres (min diameter 3/4 inch) to absorb possible pressure peaks. Operation by suction (for example from a rainwater vessel) is carried out without backflow preventer. Contact your dealer for suction set recommendations. As soon as water has flown through the BA valve, this water is not considered to be drinking water any more.

Operation

Keep cabinet closed during operation. Do not damage the mains power lead (e.g. by driving over it, pulling or crushing it). Disconnect the power cord by pulling the plug only (do not pull or tug the power cord).

IMPORTANT!

This appliance has been devised for use with cleansing agents that are supplied and recommended by the manufacturer. The use of other cleansing agents or chemicals can impair the safety of the appliance.

WARNING!

The appliance is intended to be used with heating oil EL or diesel oil. Unsuitable fuels (e.g. petrol) must not be used as they can represent a source of danger. If the machine is to be operated at fuel stations or in other potentially hazardous areas, the machine may only be employed outside the hazard areas defined in the German „Technical Guidelines for Inflammable Fluids“ applicable at the point of use due to the potential explosion hazard posed by the burner. When setting up the appliance indoors, always ensure suitable ventilation and that the exhaust gases are expelled in a suitable way. We will be glad to provide tips for connection systems, on request. If the machine is to be connected to a flue gas stack, then local building regulations must be observed. We will be glad to provide tips for connection systems, on request.

**WARNING!**

Beware of hot water and steam discharge up to 150° C when operating in steam stage.

**WARNING!**

Do not touch or cover the exhaust. Risk of burns and fire.

Do not touch, cover or place hose or cord over the chimney. Danger for persons, risk of overheating and fire.

**WARNING!**

Electrical equipment: Never spray electrical equipment with water: danger for persons, risk of short-circuiting.

Switching on the cleaner may cause voltage fluctuations. Voltage fluctuations should not occur if the impedance at the transfer point is less than 0.15ΩΩΩ

If in doubt ask your local electricity supplier.

Maintenance and repair**WARNING!**

Always remove the plug from the mains plug socket before cleaning or carrying out maintenance work on the cleaner.

Carry out only the maintenance operations described in the operating instructions. Use only original STORCH spare parts.

Do not make any technical modifications to the high-pressure cleaner.

Ensure that the machine is regularly serviced by Authorised STORCH dealers in accordance with the maintenance plan. Failure to do so will invalidate the warranty.

WARNING!

High-pressure hoses, fittings and couplings are important for the safety of the cleaner. Use only high-pressure parts approved by the manufacturer! The mains power lead must not differ from the version specified by the manufacturer and may only be changed by an electrician.

Please contact the STORCH service department or an authorised specialist work-shop for all other maintenance or repair work!

Testing

The cleaner conforms to the German „Guidelines for Liquid Spray Jet Devices“. The high-pressure cleaner must be subjected to a safety examination in accordance with the „Accident Prevention Regulations for Working with Liquid Spray Jet Devices (BGV D15)“ as required, but at least every 12 months, by an authorised inspector.

After all repairs or modifications to electrical equipment, the protective conductor resistance, the insulation resistance and the leakage current must be measured. Furthermo-

re, a visual inspection of the mains power lead, a voltage and current measurement and a function test must be carried out. Our after-sales service technicians are at your disposal as authorised inspectors.

The pressure-bearing parts of this high-pressure cleaner have been manufactured in accordance with § 9 of the German Pressure Vessels Ordinance and successfully subjected to a pressure test.

Safety devices

Unacceptably high pressure is fed back without residual pressure via a bypass line into the intake line of the pump when the safety device is tripped.

If the conveying capacity falls below a fixed value, the built-in flow monitor automatically switches off the oil burner. The oil burner is set to continuous ignition. As an additional protection mechanism, a thermo-sensor is integrated in the chimney of the heat exchanger. As such, the appliance cannot overheat.

The safety devices are factory set and leaded, and must not be adjusted.

WARNING!

- Inhalation of aerosols can be hazardous to health.
- Where applicable use a device in order to avoid or reduce aerosols production, e.g., a shield covering the nozzle.
- For protection against aerosols use a respiratory mask of class FFP 2 or higher.

Description

2.1 Purpose

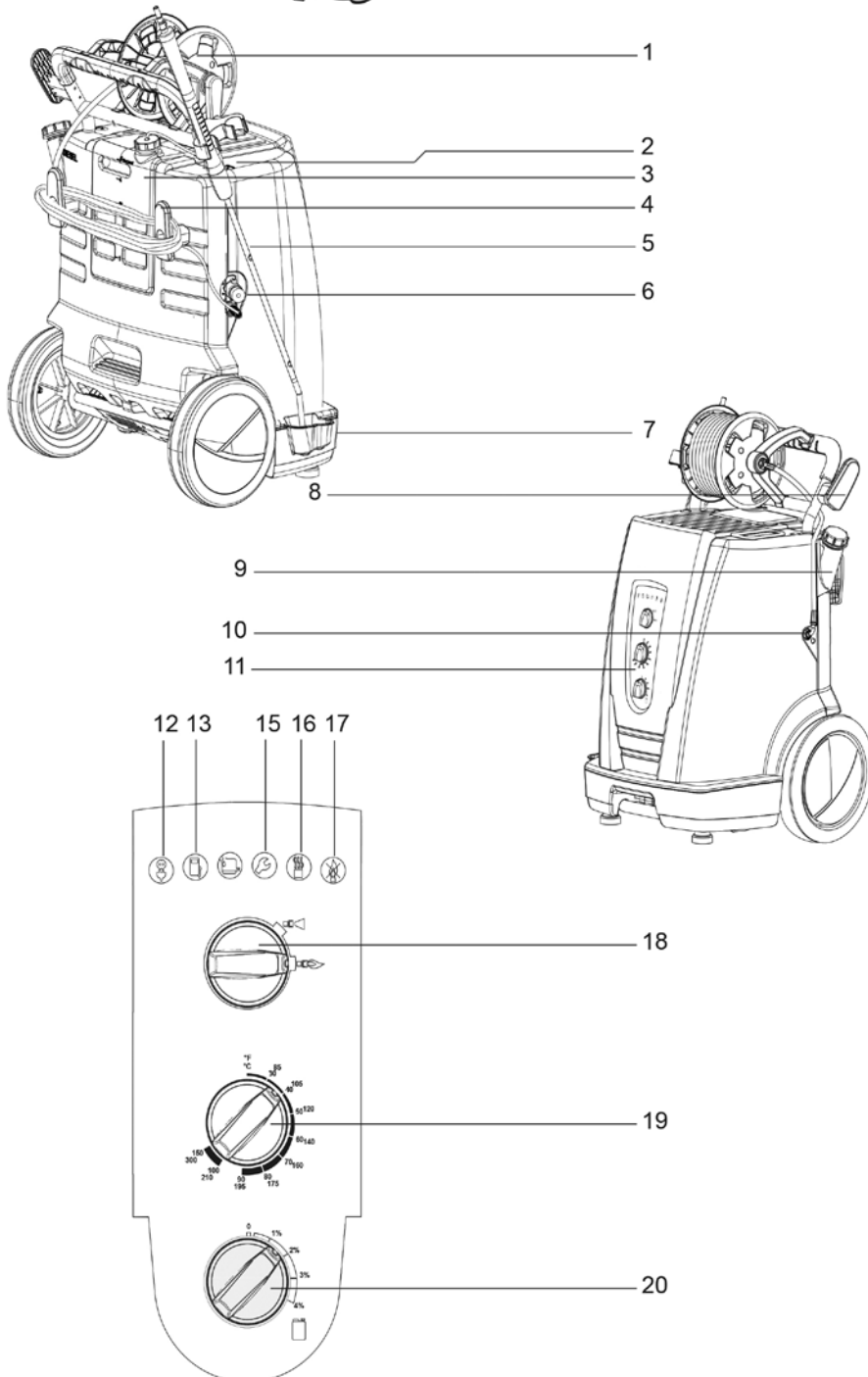
This high-pressure cleaner has been designed for professional use. It can be used for cleaning agricultural and construction equipment, stables, vehicles, rusty surfaces, etc.

The cleaner has not been approved for cleaning surfaces which comes into contact with food. Chapter 5 describes the use of the high-pressure cleaner for various cleaning jobs.

Always use the cleaner as described in these operating instructions. Any other use may damage the cleaner or the surface to be cleaned or may result in severe injury to persons.

The high-pressure cleaner is for light professional use only.

2.2 Operating elements



1	High pressure hose reel
2	Top cover release
3	Cannister for detergent
4	Cable hook
5	Spray lance
6	Supply water connection
7	Spray lance storage
8	Hose hook
9	Tank filler for fuel
10	High pressure hose connection for machines without hose reel
11	Control panel
12	Power ON
13	Fuel low
15	Service interval due/expired
16	Boiler overheated
17	Flame sensor is sooted
18	Main switch
19	Temperature controller
20	Detergent metering knob

Before starting the cleaner

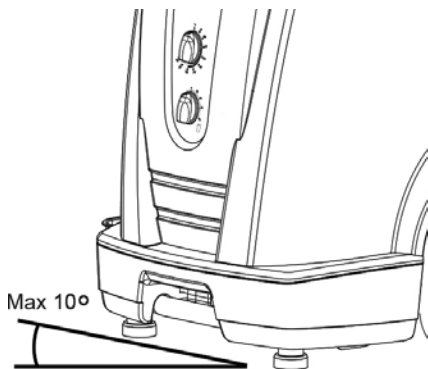
3.1 Setting up the cleaner

Every fuel-burning appliance, such as pressure washers, depends upon a proper mix of fuel and air (by weight) for proper combustion. Therefore some adjustment of the air regulation to the burner may be necessary to take account of altitude and the resulting air pressure. This is true whether your fuel is Kerosene or Diesel.

Your STORCH hot water pressure washer was thoroughly tested and adjusted for optimum performance before it left our factory.

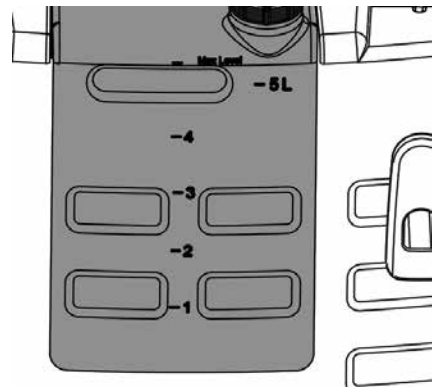
If your location is higher than 1200m (3900 ft) above sea level, your burner may require readjustment for proper performance and best fuel economy. Contact your Dealer or STORCH for assistance.

3.2 Before use



1. Before using the cleaner for the first time, check it carefully to detect any faults or damage.
2. Run the machine only when it is in perfect condition.
3. The slope on which the high pressure cleaner is placed must not exceed more than 10° in any direction.

3.3 Fill up detergent tank



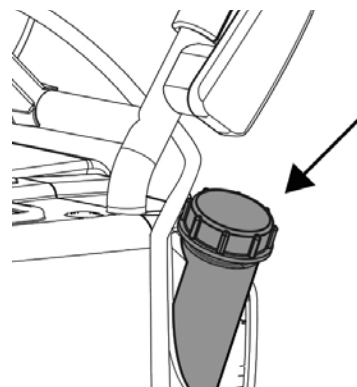
1. Fill the cleaning agent tank with approved cleaning agent.

Capacity see chapter Technical Data.

3.4 Fill up fuel tank

NOTE!

At temperatures below 8° C, the fuel oil begins to solidify (paraffin precipitation). This can lead to difficulties in starting the burner. Before the winter period either add a solidification point / flow improver (available from the fuel oil trade) to the fuel or use winter diesel fuel.



With the machine cold:

Fill fuel tank from a clean container with a fresh fuel, heating oil, DIN 51603-1 (without bio diesel) or Diesel EN 590 (Diesel with a bio diesel content up to 7 %).

Diesel according to EN 590 (up to 7 % bio diesel) can be used with the following restrictions: Maximum storage time in high pressure cleaner diesel tank: 1 month.

Diesel stored externally for more than 6 months is not allowed to be filled into a high pressure cleaner.

Diesel EN 590 is not recommended for use in HPW's at an ambient temperature below 0° C. Diesel EN 590 from an open container must not be used.

The fuel must be free from contamination. Tank capacity see chapter Technical data.

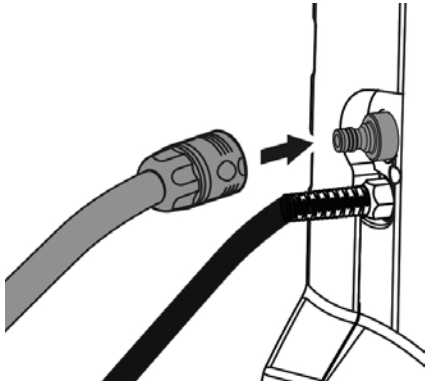
Be careful not to damage the fuel tank filter to avoid dirt entering in the tank.

3.6 Connecting the water supply



In the case of poor water quality (sand, etc.), we recommend that a fine water filter is fitted in the water inlet.

We recommend the use of a textilereinforced water hose with a nominal diameter of min. 3/4" (19 mm).



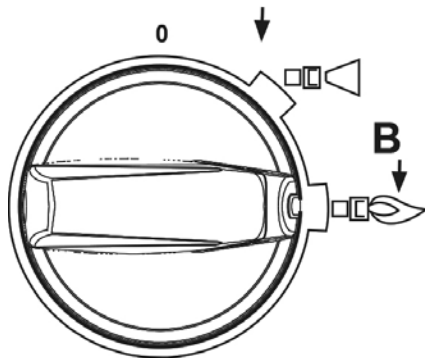
1. Rinse the water supply hose briefly in order to prevent sand and other dirt particles entering into the machine.
2. Connect water supply hose to the machine.
3. Open water tap. See chapter Technical Data for required quantity of water and water pressure.

3.8 Antifreeze - before first use

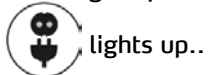
The machine is protected with anti-freeze from the factory. Catch the liquid discharging at first (approx. 5 l) for re-use in a container

Control / Operation

4.1 Switching on the cleaner



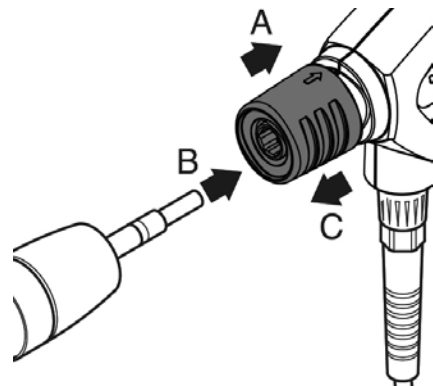
1. Move the main switch into position 'Cold Water' (A) The control electronics system performs a self-test, all the LEDs light up once. The motor starts.



2. Ventilate the machine by activating the spray gun
3. When the water flow is even, continue with the following steps

4.2 Connections

4.2.1 Connecting the spray lance to the spray gun



NOTE!

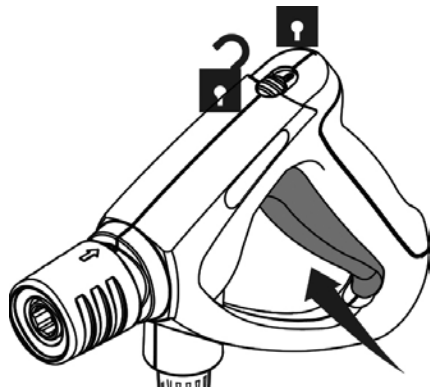
Always remove any dirt from the nipple before connecting the spray lance to the spray gun.

1. Pull the blue quick-release grip (A) of the spray gun backwards.
2. Insert the nipple of the spray lance (B) into the quickrelease connection and release it.
3. Pull the spray lance (or other accessory) forwards to check that it is securely attached to the spray gun.

4.2.2 Hot water operation (up to 100° C)

IMPORTANT!

In the case of appliances with a hose reel: In hot water mode, unwind the high-pressure hose fully from the hose reel, as otherwise the hose reel may become warped due to the effects of the heat.



1. Move main switch into the position 'Hot Water' (B) and select the required temperature on the temperature control.

AVERTISSEMENT!

Set a maximum temperature of 80° C when operating the high-pressure cleaner in combination with the STORCH Power High-Pressure Krake!

2. Unlock the spray gun and actuate it.

The burner switches on.

In case of interruptions in work: Also be sure to insert the safety catch even during short interruptions in work (see Fig. in section 6.1)

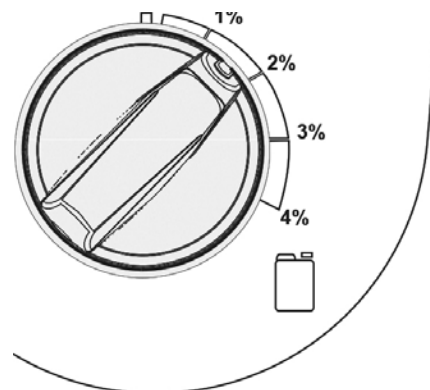
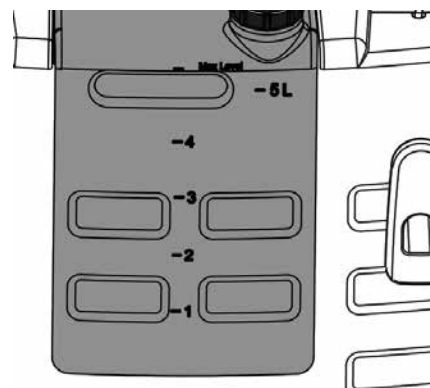
4.4 Using cleaning agents



WARNING!

Never allow cleaning agent to dry on the surface to be cleaned. The surface may be damaged.

For special applications (e.g. disinfection) the exact detergent concentration has to be determined by measuring cup. For water throughput of the machine see chapter Technical data.



1. Set the desired concentration of cleansing agent at the cleansing agent dosing facility.
2. Spray the object to be cleaned.
3. Allow the cleaning agent to work, depending on the degree of soiling. Then rinse off with the high pressure spray jet.

Working methods

5.1 Techniques

Efficient high pressure cleaning is achieved by following a few guidelines, combined with your own personal experience of specific cleaning tasks. Accessories and detergents, when correctly chosen, can increase the efficiency of your pressure washer. Here is some basic information about cleaning

5.1.1 Soaking

Encrusted or thick layers of dirt can be loosened or softened by a period of soaking. An ideal method within agriculture – for example, within pig sties. The soaking method can be achieved by use of foam or simple alkaline detergent. Let the product lie on the dirty surfaces for around 15 minutes before pressure washing. The result will be a much quicker high pressure cleaning process.

5.1.2 Detergent and Foam

Foam or detergent should be applied onto dry surfaces (not in direct sun light) so that the chemical product is in direct contact with the dirt. Detergents are applied from bottom to top, for example on a car bodywork, in order to avoid "super clean" areas, where the detergent collects in higher concentration and streams downwards. Let

the detergent work for several minutes before rinsing but never let it dry on the surface being cleaned.

5.1.3 Temperature

Detergents are more effective at higher temperatures. Greases, oils and fats can be broken down more easily at higher temperatures also. Proteins can be cleaned at temperatures of around 60° C. Oils, traffic film around 70° C, and grease can be cleaned at 80° C - 90° C.

5.1.4 Mechanical Effect

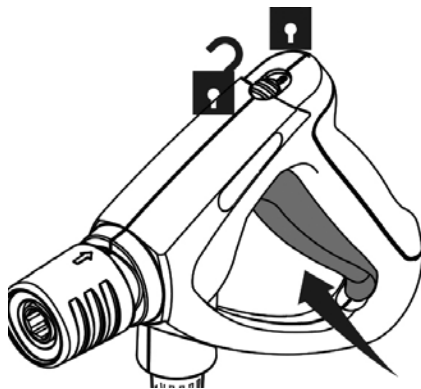
In order to break down tough layers of dirt, additional mechanical effect may be required. Special lances and rotary or wash brushes offer this supplementary effect that cuts through dirt.

5.1.5 High Water Flow or High Pressure

High pressure is not always the best solution and high pressure may damage surfaces. The cleaning effect also depends upon water flow. Pressure levels of around 100 bar may be sufficient for vehicle cleaning (in association with hot water). Higher flow levels give the possibility to rinse and flush away large amounts of dirt easily.

After using the cleaner

6.1 Switching off the cleaner and disconnecting supply lines



1. Close water tap.
2. Activate spray gun without lance in order to empty all residual water in the system.
3. Turn the main switch to position „OFF“.
4. Pull out the plug from the electrical socket.

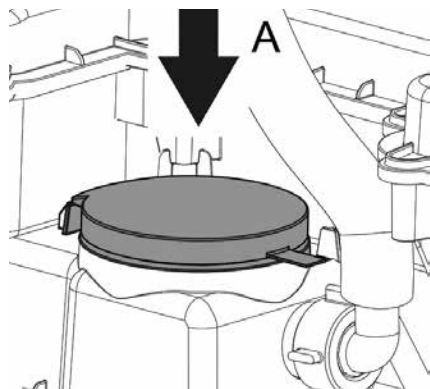
5. Squeeze the spray gun handle until the cleaner is depressurised.
6. Lock the safety catch on the spray gun.
7. Remove the water hose from the cleaner.

6.2 Rolling up the electrical lead and storing accessories

To prevent accidents, always carefully roll up the electrical lead and the high pressure hose.

Place the spray lance into the storage position.

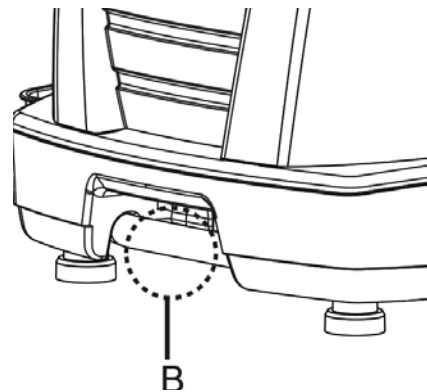
6.4 Storing the cleaner (below 0° C)



Store the cleaner in a dry room without danger of frost or protect as below:

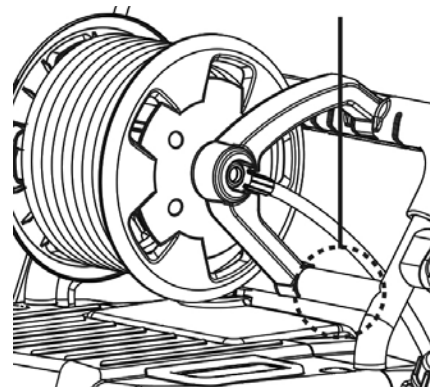
1. Remove the water inlet hose from the cleaner.
2. Remove the spray lance.
3. Switch on the cleaner with the main switch in position „Cold Water“.
4. Operate the spray gun.
5. Open the cover (A)
6. Gradually pour antifreeze (approx. 5 litres) into the water tank.
7. During suction operate the spray gun two or three times.
8. The machine is protected against frost when antifreeze solution emerges from the spray gun.
9. Lock the safety catch on the spray gun.
10. Close the cover
11. Switch off the cleaner.
12. To avoid any risks, store the cleaner temporarily in a heated room in upright position.
13. When the machine is put into service again, the antifreeze solution can be collected and stored for future use.

6.5 Transporting the cleaner



The machine can be in either upright position or tilted position during transportation.

Use the fixing points (B) when securing with belts.



Notice the risk of leaking water by sudden heavy movements during transportation.

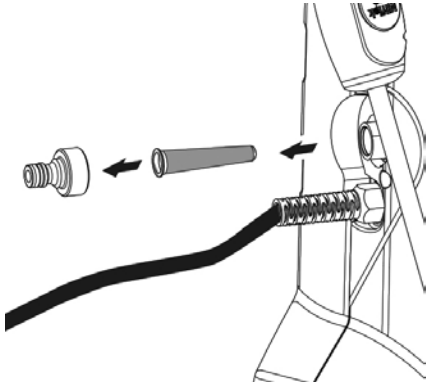
Maintenance

7.1 Maintenance plan

Maintain water filters and fuel filters as required.

7.2 Maintenance work

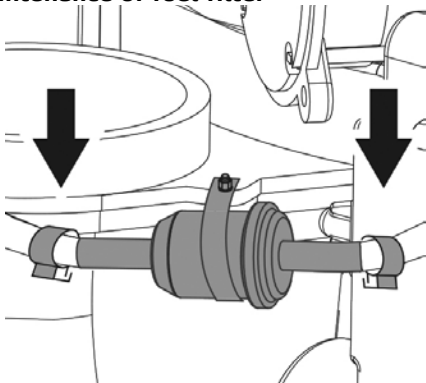
7.2.1 Water filters



A water filter is fitted on the water inlet to prevent large particles of dirt from entering into the pump.

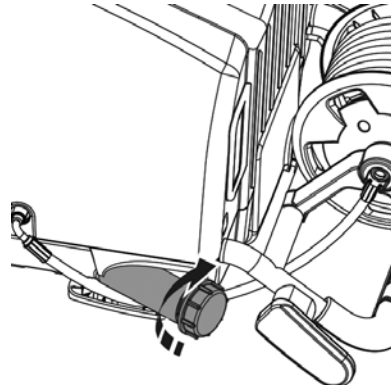
1. Unscrew quick coupling with tool.
2. Remove filter and clean it.
3. Remount the filter and quick coupling

7.2.2 Maintenance of fuel filter



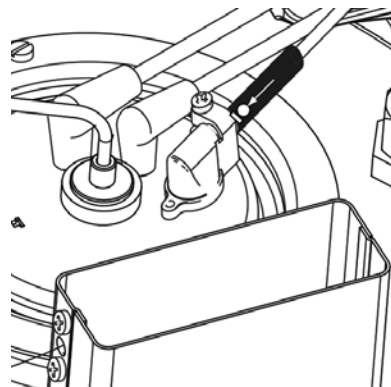
1. Open hose clips
2. Replace fuel filter
3. Close hose clips
4. Dispose the damaged filter in accordance with local regulations

7.2.3 Emptying the fuel tank



1. Unscrew the cap.
2. Remove the strain.
3. Tilt the machine to a horizontal position
4. Let the fuel pour into an empty container.






7.2.4 Flame sensor


















1. Dismount the sensor and clean with a soft cloth.
2. Ensure that the sensor is correctly seated when installing again - the symbols must face upwards.


Troubleshooting

8.1 Indications on Display

Indication lights					Cause	Remedy	
					> Constant light - The appliance is ready for operation		
					> Flashing light - Flow sensor fault		Check
					- Water tap closed or water shortage		
					- Detergent tank empty		Top up
					- Machine scaled		Check / replace
					- Spray gun is leaking		
					- High pressure hose, coupling or line system is leaking		
					> Constant light	> Top up fuel	
					- Low fuel level	> Cold water operation is possible	
					> Constant light	Contact STORCH Service	
					- Service interval has expired	Contact STORCH Service	
					> Flashing light	Contact STORCH Service	
					- Service interval due in 20 hours	Machine shutdown	
					> Constant light	> Machine shuts down. Cold water operation is possible	
					- Boiler overheated	> Check water supply	
					Exhaust sensor (EXT-H) has cut off fuel supply	> Contact STORCH Service	
					- Insufficient water flow		
					- Machine scaled		
- Boiler not serviced							
					> Constant light	Clean flame sensor	
					- Flame sensor (B7) is sooted	Contact STORCH Serviceständigen	
					- Ignition or fuel system failure	Cold water operation is possible	

Indication lights						Cause	Remedy
						> Flashing light	> Turn main switch to position "OFF" - let the machine cool down
						- Motor is overheated	Remove/disconnect extension cable Possible phase failure on 3 phase variants1): have electrical connection checked
						> Flashing light	> Cold water operation is possible
			- Faulty temperature sensor (B1)	> Check wire to temperature sensor (B1)			
						> Flashing light	> Cold water operation is possible
		- Flow sensor fault		> Contact STORCH Service			
						> Flashing light	> Cold water operation is possible
		- Overheat error has occurred		> Contact STORCH Service			
						> Visual test of lamps - When switching on, all LEDs light up for approximately 1 second	

8.2 Other Faults

Faults	Cause	Remedy
 not ON	Plug not connected to the electrical plug socket	Put the plug into the electrical socket
		Check fuse (see chapter Technical Data)
Pressure too low	High pressure nozzle worn out	Replace nozzle
Device not running smoothly	High-pressure pump draws in air from an empty cleaning agent tank	Close the cleaning agent metering valve. Remove the spray pipe from the spray gun. Activate the spray gun and allow the device to run until the air has escaped from the system and the pump once again runs smoothly.
No detergent drawn in	Detergent tank empty	Top up detergent tank
	Dirt in detergent tank	Clean detergent tank
	Suction valve at cleaning agent inlet soiled	Remove suction valve and clean or replace
Burner soots up	fuel contamination	Contact STORCH Service
	Burner sooted or adjustment incorrect	

9.1 Recycling the cleaner

If the cleaner is discarded, make it unusable immediately

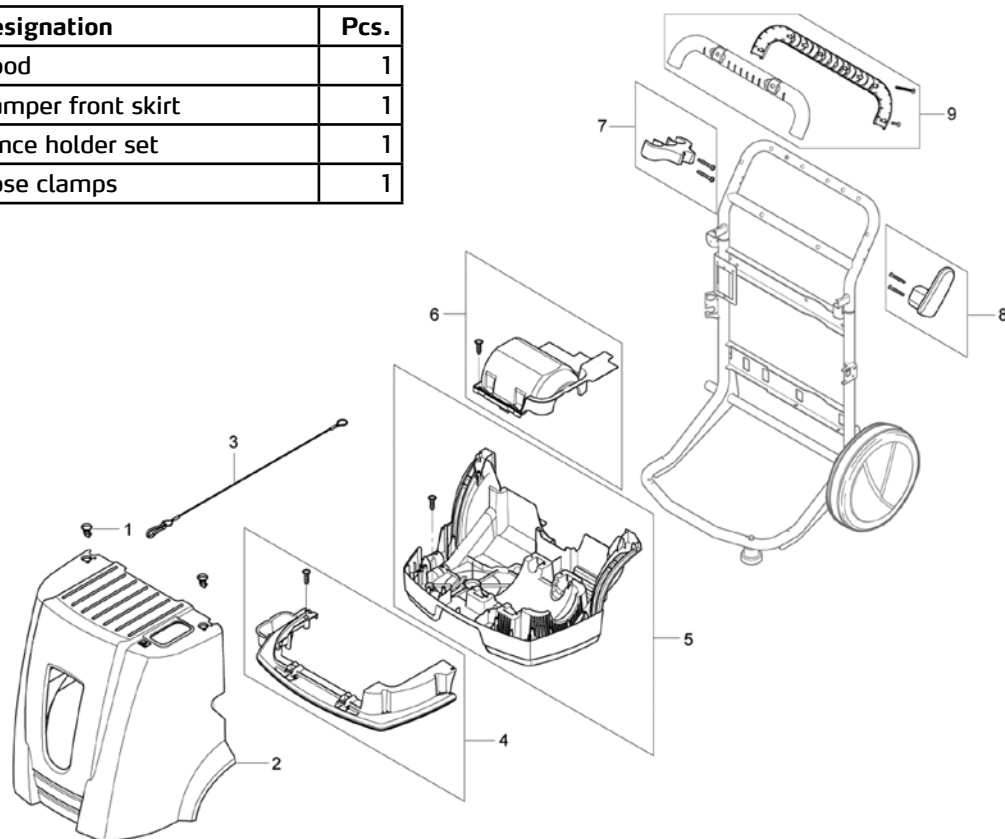


1. Unplug the cleaner and cut the power cord. The cleaner contains valuable materials that should be recycled. Therefore, make use of your local waste disposal site. Contact your local authorities or your nearest dealer for further information.



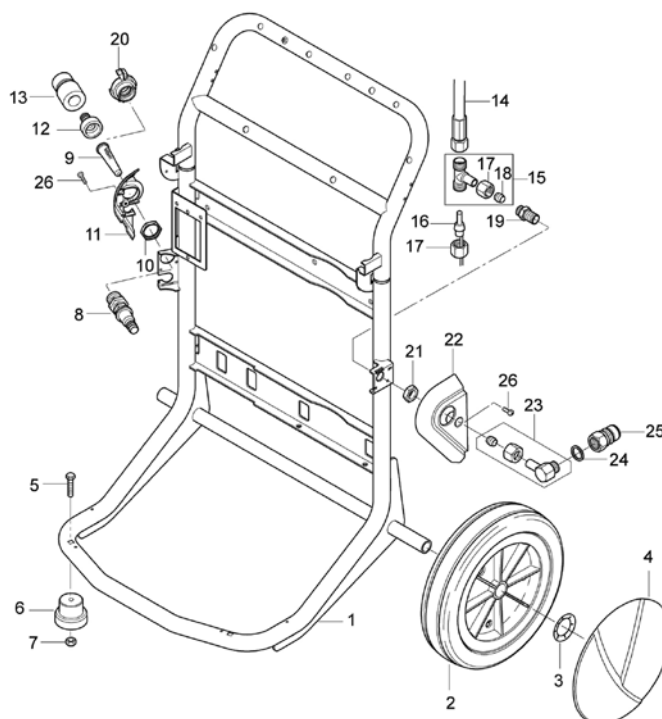
Housing spare parts list

Pos.	Art. no.	Designation	Pcs.
2	65 64 43	Hood	1
4	65 64 44	Damper front skirt	1
7	65 64 46	Lance holder set	1
8	65 64 47	Hose clamps	1



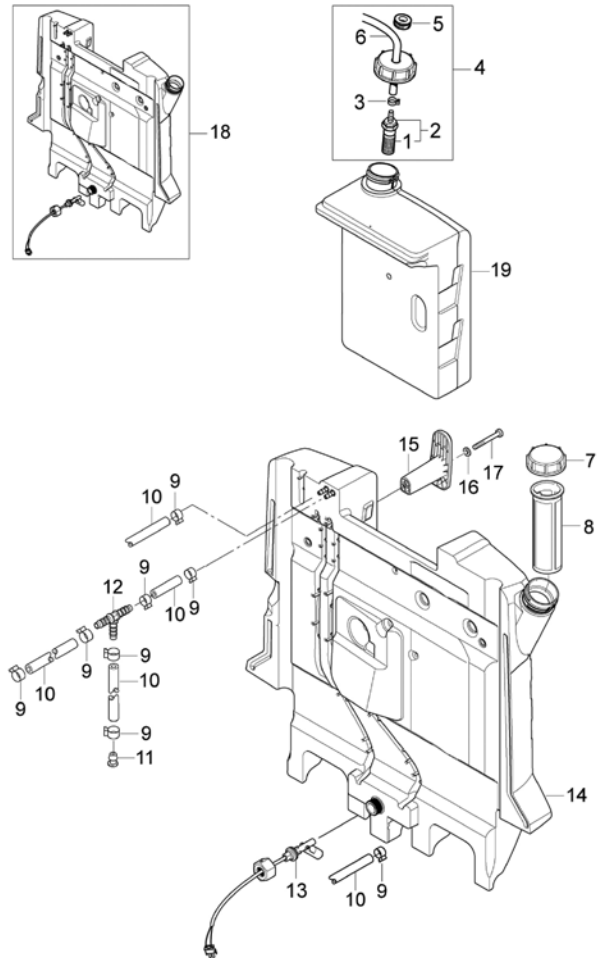
List of spare parts for frame

Pos.	Art. no.	Designation	Pcs.
2	65 64 48	Wheel	2
3	65 64 49	Wheel brake disc	2
4	65 64 51	Wheel cap	2
5	65 64 52	Screw M 8	2
6	65 64 53	Support	2
7	65 64 54	Nut	2
9	65 64 56	Water inlet filter	1



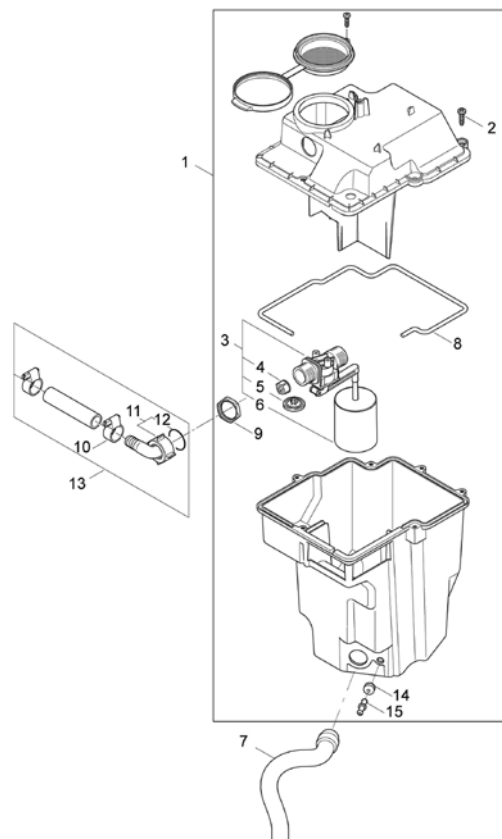
List of spare parts tank

Pos.	Art. no.	Designation	Pcs.
2	65 64 57	Screen valve complete set	1
3	65 64 58	Hose clamp	1
7	65 64 59	Tank cap	1
8	65 64 61	Tank filling screen	1



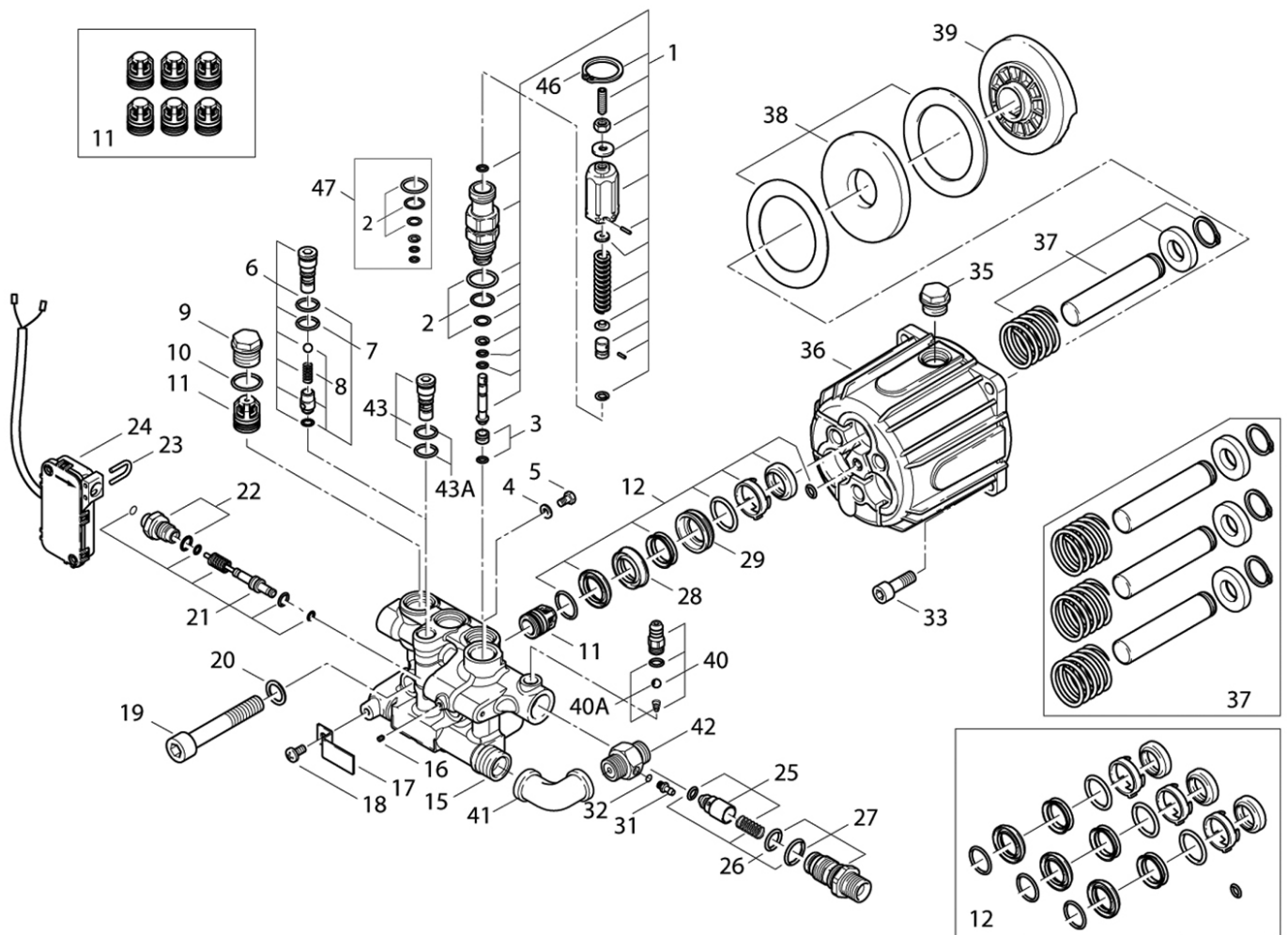
List of spare parts water tank

Pos.	Art. no.	Designation	Pcs.
3	65 64 62	Floatation valve	1
4	65 64 63	Filter	1
5	65 64 64	Membranes	1
6	65 64 66	Float	1
7	65 64 67	Drain hose kit	1



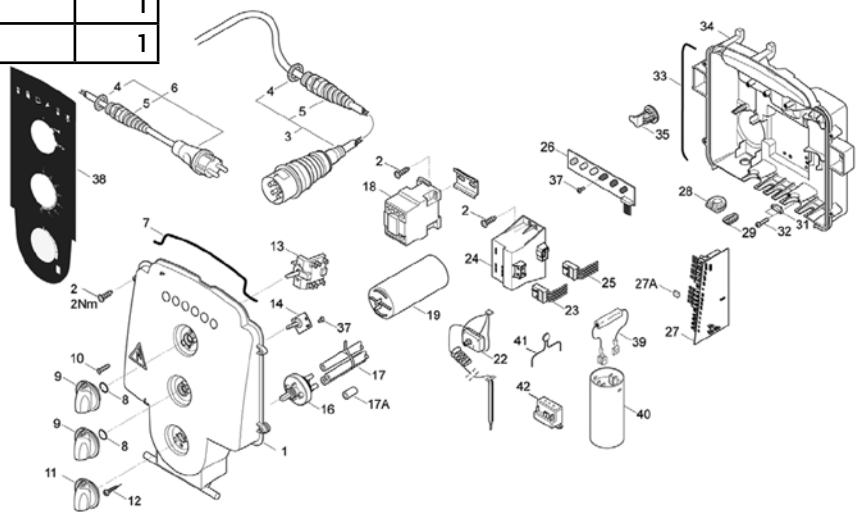
List of spare parts for pump

Pos.	Art. no.	Designation	Pcs.
1	65 64 68	Steering piston	1
2	65 64 69	Sealing set	1
3	65 64 71	Annular valve seat	1
6	65 64 72	Valve	1
7	65 64 73	Sealing set	1
8	65 64 74	Valve seat	1
11	65 64 76	Set of valves	1
12	65 64 77	Set of seals piston	1
24	65 64 78	Micro switch set	1
25	65 64 79	Non-return valve	1
26	65 64 81	Sealing set	1
37	65 64 82	Piston set	1
39	65 64 83	Swash plate	1
47	65 64 84	Sealing set	1



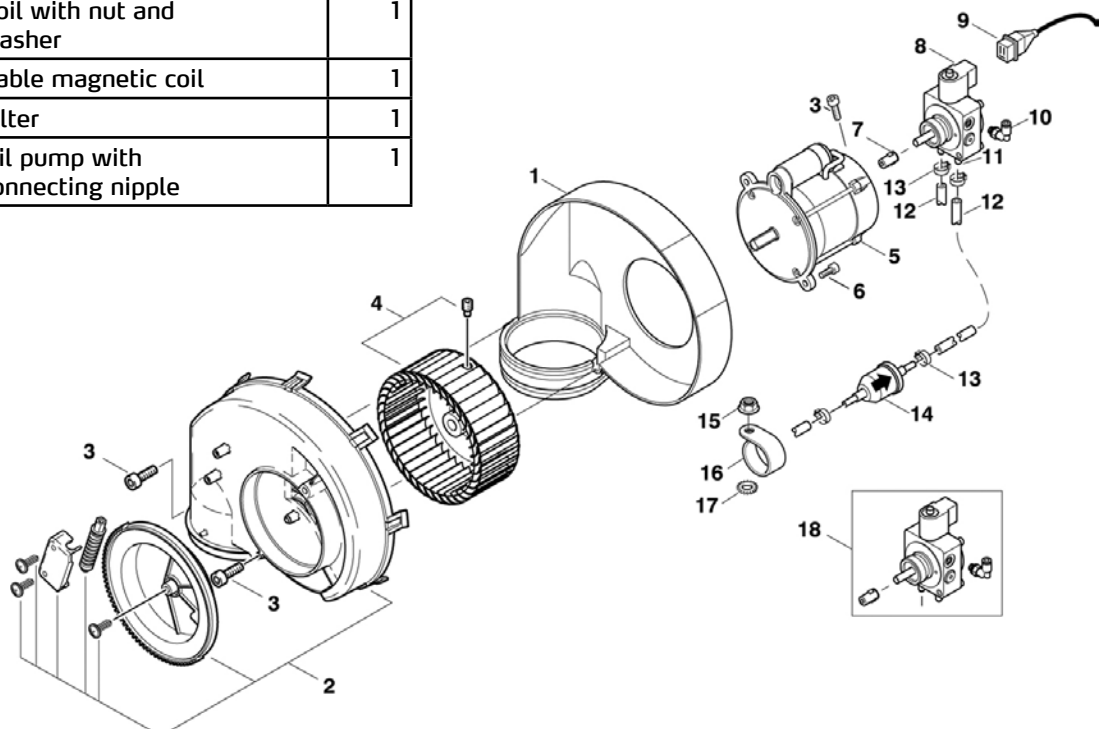
List of spare parts switch cabinet

Pos.	Art. no.	Designation	Pcs.
8	65 64 86	O-ring	2
9	65 64 87	Rotary button	1
11	65 64 88	Rotary button	1
13	65 64 89	Switch	1
18	65 64 91	Contactors	1
19	65 64 92	Capacitor 80 µF	1
22	65 64 93	Limiter switch	1
24	65 64 94	Transformer 230 V-400 V	1
27	65 64 96	PCB	1
42	65 64 97	Start relay	1



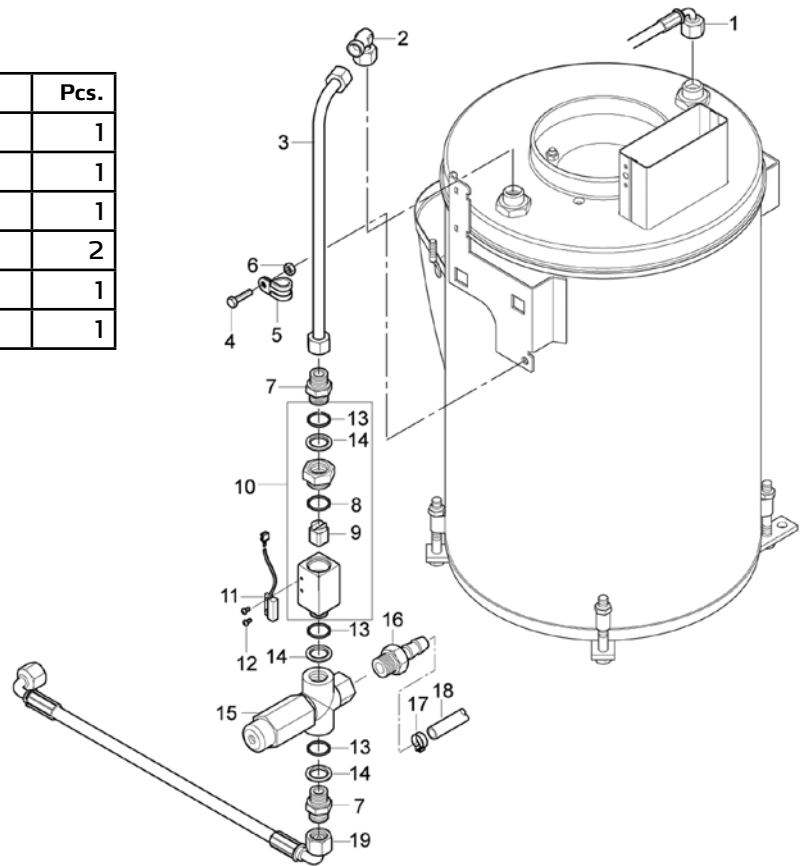
List of spare parts fan

Pos.	Art. no.	Designation	Pcs.
8	65 64 98	Coil with nut and washer	1
9	65 64 99	Cable magnetic coil	1
14	65 65 01	Filter	1
18	65 65 02	Oil pump with connecting nipple	1



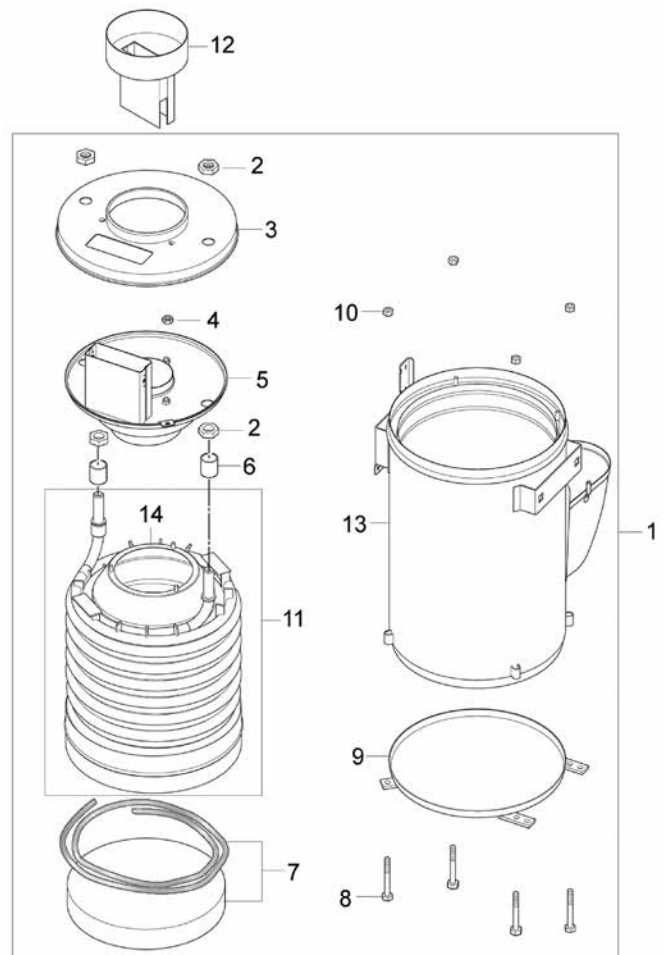
List of spare parts distributor

Pos.	Art. no.	Designation	Pcs.
8	65 65 03	O-ring	1
9	65 65 04	Magnetic coil	1
11	65 65 06	Reed contact	1
12	65 65 07	Torx	2
13	65 65 08	O-ring	1
14	65 65 09	Seal	1



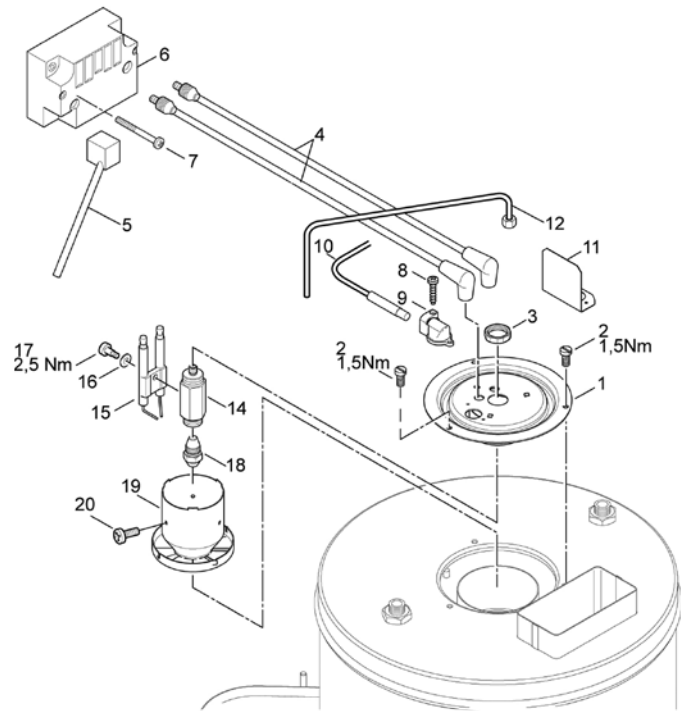
List of spare parts heating module

Pos.	Art. no.	Designation	Pcs.
7	65 65 41	Insulation kit	1
11	65 65 42	Heating coil	1



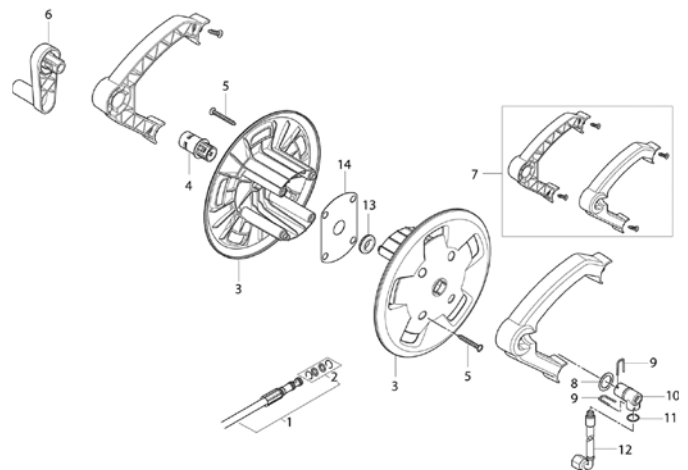
List of spare parts air distributor/ignition transformer

Pos.	Art. no.	Designation	Pcs.
4	65 65 43	Ignition cable	1
10	65 65 44	Sensor kit	1
15	65 65 46	Electrode	1
18	65 65 47	Oil nozzle	1
19	65 65 48	Air distributor	1



List of spare parts for hose drum

Pos.	Art. no.	Designation	Pcs.
1	65 65 49	HP hose DN 6 15 m reel	1
2	65 65 52	O-ring kit	1
6	65 65 53	Crank	1
8	65 65 57	Pane	1
9	65 65 58	Bar	2
10	65 65 66	Adaptor Fitting	1
11	65 65 67	O-ring	1
12	65 65 69	HP hose	1





Warranty

Warranty conditions:

A warranty period of twelve months from the date of purchase/date of invoice applies to our tools for commercial customers. If we have granted an extended warranty period, this period will be noted separately in the operating manual for the equipment in question.

Claims:

If you wish to claim under our warranty or guarantee, please return the complete device and your invoice to our logistics centre in Berka, postage paid, or send it to one of our authorised service centres.

Please contact the chargeable STORCH service hotline first: +49 (0)202 . 49 20 – 110.

Your rights under our warranty or guarantee:

Claims can only be accepted for material defects or manufacturing errors, and only assuming intended use of the appliance. Wear parts are not covered by such claims. All claims shall become void in the event of installation of third party components, improper handling and storage, as well as in the event of obvious disregard of the operating instructions.

Repairs:

All repairs have to be conducted on our premises or by an authorised STORCH service centre.

EC Declaration of Conformity

Name / Address of issuer: STORCH Malerwerkzeuge & Profigeräte GmbH
Platz der Republik 6 - 8
D-42107 Wuppertal

We herewith declare:

that the following machine complies with the fundamental health and safety requirements of the EC Directives in terms of its design, construction and version we have brought into circulation.

This warranty loses its validity in case of unauthorised modification of the tool.

Designation of the machine: Power high pressure cleaner 140 HOT
Machine Type: High pressure cleaner
Item number: 65 61 40

Applicable Directives:

Machinery Directive: 2006 / 42 / EC
Low Voltage Directive: 2006 / 95 / EC
EC- Electromagnetic Compatibility
Directive: 2014 / 30 / EC
EU RoHS Directive: 2011 / 65 / EC

Applied harmonised standards: EN 60335-2-79, EN 55014-1, EN 55014-2, EN 61000-3-2

**Applied national standards and
technical specifications:** IEC 60335-2-79

Representative authorised to compile the technical documentation:

STORCH Malerwerkzeuge & Profigeräte GmbH
Platz der Republik 6 - 8
D-42107 Wuppertal



Jörg Heinemann
- Managing Director -

Wuppertal, 04-2016

CZ

Děkujeme Vám

za důvěru ve firmu STORCH. S nákupem výrobku jste se rozhodli pro kvalitní produkt. Pokud přesto máte podněty na zlepšení nebo možná nějaký problém, tak bychom byli velmi rádi, kdybyste se nám ozvali.

Promluvte si s příslušným externím spolupracovníkem naší firmy nebo se v naléhavých případech obračejte přímo na nás.

S přátelským pozdravem Servisní oddělení STORCH

Tel.:	+49 (0)2 02 . 49 20 - 112
Fax:	+49 (0)2 02 . 49 20 - 244
bezplatná linka Hotline-servis:	08 00. 7 86 72 47
bezplatná linka Hotline-objednávky:	+49 800. 7 86 72 44
bezplatný fax-objednávky:	+49 800. 7 86 72 43 (pouze v Německu)

Obsah	Strana
1.1 Rozsah dodávky	113
1.2 Technické údaje	113
1.3 Důležité bezpečnostní pokyny	113 - 115
2.1 Účel použití	116
2.2 Ovládací prvky	116
3.1 Umístění	117
3.2 Před použitím	117
3.3 Naplnění nádrže na čisticí prostředky	117
3.4 Naplnění palivové nádrže	117 - 118
3.6 Připojení vodovodní hadice	118
3.8 Zachycování prostředků proti mrazu	118
4.1 Zapnutí přístroje	118
4.2 Připojení	118 - 119
4.4 Používání čisticích prostředků	119
5.1 Pracovní techniky	120
6.1 Vypnutí přístroje a odpojení od napájecího vedení	120
6.2 Rozvinutí připojovacího vedení a vysokotlaké hadice a naskládání příslušenství	120
6.4 Uschování (mrazuvzdorné skladování)	120 - 121
6.5 Transportování čisticího přístroje	121
7.1 Plán údržby	122
7.2 Údržbářské práce	122
8.1 Zobrazení na ovládacím poli	123 - 124
8.2 Další poruchy	125
9.1 Odevzdání přístroje k opětovnému zhodnocení	125
Seznamy náhradních dílů	126 - 131
9.2 Záruka	132
9.3 Prohlášení o shodě ES	133

1.1 Rozsah dodávky

Power HDR140 HOT s nádrží pro čisticí prostředek, hadicový buben s 15 m vysokotlakou hadicí DN 6, čisticí tryska, návod k obsluze.

1.2 Technické údaje

Pracovní tlak:	140 barů
Přípustný přetlak	210 barů
Výkon vody	10 l/min při 1 450 ot./min
Max. tlak přívodu vody	10 barů
Topný výkon	do 80° C
Přívod teplé vody do	40 °C
Palivová nádrž	17 l
Spotřeba paliva	2,7 kg/h
Nádrž na čisticí prostředek	5 l
Sací výška	nestanovena
Vysokotlaká hadice	15 m
Max. délka hadice	30 m
Typ oleje	Rotra Multi THT - SAE 80W-90 API GL-5
Množství oleje	0,18 l
Elektrický příkon	230 V / 50 Hz, 16 A
Výkon	3,4 kW
Hmotnost	99 kg
Rozměry	D 607 x Š 688 x V 1 071 mm
Hladina hluku	74 dBA

Všechny údaje bez záruky! Technické změny a omyly vyhrazeny!

1.3 Důležitá bezpečnostní uVÝSTRAHANění

Grafické znázornění pokynů a uVÝSTRAHANění



Bezpečnostní pokyny obsažené v této příručce, jejichž nedodržení může mít za následek ohrožení zdraví osob, jsou zvýrazněny tímto symbolem.



Na takovém místě jsou uvedené rady nebo pokyny pro usnadnění práce s přístrojem a zajištění bezpečného provozu.



Předtím než uvedete vysokotlaký čistič do provozu, přečtěte si bezpodmínečně přiložený provozní návod a mějte jej vždy při ruce pro pozdější dobu.



Tento symbol najdete u takových pokynů a uVÝSTRAHANění týkajících se bezpečnosti, při jejichž nedodržení může dojít ke vzniku nebezpečí poškození přístroje a narušení jeho funkčnosti.



Pro Vaši bezpečnost

Přístroj smí

- používat pouze osoby, které jsou co se týče manipulace s ním instruované a jeho obsluhou výslovně pověřené
- být provozován pouze pod dohledem
- Přístroj nesmí používat děti
- Nedoporučuje se pro duševně či tělesně nezpůsobilé osoby

VÝSTRAHA!

Při zneužití může být proud média vystupující z vysokotlaké trysky nebezpečný. Proudem se nesmí mířit na osoby, zvířata, zařízení pod napětím ani na přístroj samotný.

Noste ochranný oděv, chrániče sluchu a ochranné brýle. Stroj nepoužívejte, nacházejí-li se na pracovní ploše osoby bez ochranného oděvu. Trysku nesměřujte na sebe ani na jiné osoby za účelem čištění oděvů nebo obuvi. Nemířte tryskou na živá zvířata.

Protože při provozu stroje vznikají na stříkacím zařízení zpětné rázy, u zahnuté rozprašovací trubky současně ještě krouticí moment, držte stříkací zařízení pevně v obou rukou.

Všeobecně

Provozování vysavače podléhá platným místním ustanovením. Vedle provozního návodu a platných závazných pravidel pro ochranu před úrazu v uživatelské zemi je nutno dodržovat rovněž uznaná odborně-technická pravidla pro bezpečnou a odborně prováděnou práci. Každá práce, která z hlediska bezpečnosti vyvolává pochybnosti, je zakázána. Neuvazujte rukojeť spouště v poloze otevřeno.

Přeprava

Pro zajištění bezpečné přepravy ve vozidlech a na nich doporučujeme přístroj zařídit xovat pásy tak, aby bylo eliminováno jeho případné posunutí nebo naklopení. Jestliže budete přístroj a příslušenství přepravovat za teploty okolo nebo pod 0°C, nejdříve je nutno do čerpadla a ohřívače načerpat nemrznoucí směs (v kapitole 6).

Před uvedením do provozu

Pokaždé, než přístroj uvedete do provozu, je nutno, abyste zkontrolovali síťovou přípojku a další důležité součásti přístroje jako je vysokotlaká hadice a stříkací pistole. Jestliže je některá z těchto součástí poškozená, pak přístroj do provozu neuvádějte.

Přístroj ustavte tak, aby bylo možno snadno dosáhnout k síťové zásuvce. Pravidelně kontrolujte hlavní přívod napájení, abyste se ujistili, že není poškozen ani nevykazuje známky stárnutí. Do provozu uvádějte pouze vysokotlaký čistič, jehož síťové přívodní vedení je bezvadné. Je-li hlavní přívod napájení poškozen, je třeba jej z důvodu bezpečnosti vyměnit. Výměnu musí provést buď výrobce nebo jeho oddělení péče o zákazníky, popř. osoba s podobnou kvalifikací.

VÝSTRAHA!

Nevhodné prodlužovací šňůry mohou představovat zdroj nebezpečí. Šňůry vždy zcela odvíňte z cívek, abyste zabránili přehřátí hlavního přívodu napájení.

Konektory a spojky pro síťových přípojek a prodlužovacích vedení musí být vodotěsné.

Při použití prodlužovacího kabelu dodržujte nejmenší průřezy kabelů:

Délka kabelu	Průřez	
	< 16 A	< 25 A
do 20 m	∅ 1,5 mm ²	∅ 2,5 mm ²
20 m do 50 m	∅ 2,5 mm ²	∅ 4,0 mm ²

Přezkoušejte jmenovité napětí na vysokotlakém čističi před připojením na síť. Přesvědčte se, zda napětí udané na typovém štítku souhlasí s místním síťovým napětím.

Elektrická přípojka tohoto přístroje musí být provedena elektroinstalátérem a splňovat normu IEC 60364 a příslušné národní předpisy.

Do elektrické přípojky tohoto přístroje doporučujeme začlenit

- buď proudový chránič pro svodový proud, který přeruší síťové napětí, jakmile svodový proud na 30ms překročí 30 mA,
- nebo měřič odporu uzemnění.

Překontrolujte objekt, zda se při jeho čištění nebudou uvolňovat a do ovzduší rozptylovat nebezpečné látky, např. azbest, olej.

Proudem kruhového průřezu nečistěte citlivé díly z pryže, látky apod. Při čištění dbejte na dostatečný odstup vysokotlaké trysky od povrchu, jinak by se čištěný povrch mohl poškodit.

Vysokotlakou hadici nepoužívejte jako tažné lano! Na přípojce pro vysokotlakou hadici jsou natištěné údaje maximálního provozního tlaku a teploty.



Skladujte přístroj chráněný proti mrazu, nebo použijte nemrznoucí kapalinu!

Stroj neuvádějte nikdy do provozu bez vody. Rovněž krátkodobý nedostatek vody vede k těžkému poškození manžety čerpadla.



Připojení vody

Tento vysokotlaký mycí/čisticí přístroj lze připojovat pouze ke zdroji pitné vody po instalaci příslušné zpětné klapky, typ BA dle EN 60335-2-79. Nebude-li dodávka obsahovat zpětnou klapku, tuto můžete objednat u svého dealera. Délka hadice mezi zpětnou klapkou a vysokotlakým mycím zařízením musí činit alespoň 6 metrů (min. průměr 3/4 palce), aby zmírnila možná tlaková maxima. Sání (například z nádrže na dešťovou vodu) se provádí bez použití zpětné klapky. Obraťte se na svého dealera, který vám doporučí, jak nastavit sání. Jakmile voda proteče ventilem BA, již se více nepovažuje za pitnou.

Provoz

Během provozu je nutno dbát na to, aby všechny kryty a dvířka zůstaly zavřené. Síťový přívodní kabel se nesmí poškozovat (např. přejetím, natahovááním, mačkáním). Síťový přívodní kabel vytahujte přímo za zástrčku (nikoliv táhnutím a potahovááním za přívodní kabel).

UVÝSTRAHANĚNÍ!

Tento přístroj byl vyvinut pro použití čisticích prostředků, dodávaných nebo doporučených výrobcem. Použití jiných čisticích prostředků nebo chemikálií může snížit bezpečnost přístroje.

VÝSTRAHA!

Přístroj je určený k použití topného oleje EL nebo dieselového oleje. Je zakázáno používat nevhodná paliva (např. benzín), neboť mohou představovat nebezpečí. Při použití u čerpacích stanic nebo na jiných nebezpečných místech je přístroj z důvodu možného nebezpečí výbuchu, představovaného hořákem, dovoleno nasadit pouze mimo defí novaná místa či oblasti nebezpečí (v Německu: držte TRBF – Technické směrnice pro hořlavé kapaliny). Při instalaci v prostorách dbejte na vhodné větrání a vhodným způsobem zajistěte odvádění spalin. Návrhy možných systémů zapojení přístroje Vám rádi poskytneme k dispozici. V případě připojení přístroje ke komínovému zařízení

je nutno dodržet předpisy stavebního řádu vyšší správní jednotky. Návrhy možných systémů zapojení přístroje Vám rádi poskytneme k dispozici.



VÝSTRAHA!

Dávejte pozoru na výstup horké vody a páry v teplotě až do 150°C při práci v parní fázi



VÝSTRAHA!

Otvoru pro odvádění spalin se nedotýkejte a ani jej nezakrývejte. Nebezpečí úrazu a popálení. 250 l) Speciální příslušenství / varianty modelu Překlad originálního návodu Nedotýkejte se výfuku, nezakrývejte jej ani na něj nepokládejte hadici či šňůru. Nebezpečí pro osoby, riziko přehřátí a požáru.



VÝSTRAHA!

Elektrika

Elektrické přístroje nesmí být nikdy ostříkovány vodou; nebezpečí pro osoby, nebezpečí zkratu.

Při zapínání dochází ke krátkodobému poklesu napětí. Při síťových impedancích (domovní přípojka) nižších než 0,15 Ω se není nutno obávat žádných poruch. V případě pochybností kontaktujte svého dodavatele elektrické energie.

Údržba a oprava

VÝSTRAHA!

Před čistěním a údržbou vysokotlakého čističe vytáhněte zásadně síťovou zástrčku. Provádějte pouze takové údržbové práce, které jsou v provozním návodu popsány. Používejte výhradně originální náhradní díly. Neprovádějte na vysokotlakém čističi žádné technické změny.

VÝSTRAHA!

Vysokotlaké hadice, fitinky a spojky jsou důležité pro bezpečnost přístroje. Použijte pouze vysokotlakých dílů povolených výrobcem!

Při použití prodlužovacího kabelu je dovoleno použít pouze výrobek v provedení uvedeném výrobcem nebo v provedení kvalitnějším než předepisuje tento údaj.

S dalšími údržbovými, popř. opravnými pracemi se prosím obraťte na servisní službu STORCH nebo autorizovaný odborný závod!

Zkoušky

Vysokotlaký čistič vyhovuje předpisům německých "Směrnice pro kapalinové tryskové přístroje". V souladu s předpisy o úrazové prevenci "Práce s kapalinovými tryskacími přístroji" (BVG D15) je nutno, aby byla podle potřeby, nejméně však jednou za 12 měsíců, odborníkem přezkoušena provozní bezpečnost vysokotlakého čističe.

Komponenty tohoto vysokotlakého čističe, které jsou vystaveny vysokému tlaku, byly vyrobeny řádně v souladu s §9 Nařízení o tlakových nádobách a úspěšně vyhověly

požadavkům tlakové zkoušky, které byly podrobeny.

Bezpečnostní zařízení

Nepřípustně vysoký tlak je při aktivaci regulačního jisticího bloku veden zpět do sací strany čerpadla přes obtokové vedení, bez zbytkového tlaku.

Poklesne-li čerpací výkon pod pevně nastavenou hodnotu, pak vestavěný proudový hlídač zajistí automatické vypnutí olejového hořáku. Olejový hořák je nastavený na trvalé zapalování. Jako dodatečná ochrana je ve výfuku tepelného výměníku integrována tepelné čidlo. Přehřátí přístroje je takto vyloučeno.

Bezpečnostní zařízení jsou nastavena ze závodu a zaplombována a nesmí se měnit.

VÝSTRAHA!

- Vdechnutí aerosolu může být zdraví škodlivé.
- Kde je to možné, použijte zařízení pro zamezení vzniku nebo snížení tvorby aerosolů, např. ochranný kryt hubice.
- K ochraně proti aerosolům použijte respirační masku třídy FFP 2 nebo vyšší.

Popis

2 **Účel použití stroje** Toto vysokotlaké čisticí zařízení **1** bylo navrženo pro profesionální použití. Lze jej používat pro čištění zemědělského a stavebního vybavení, stáji (chlévů), vozidel, znečištěných povrchů apod.

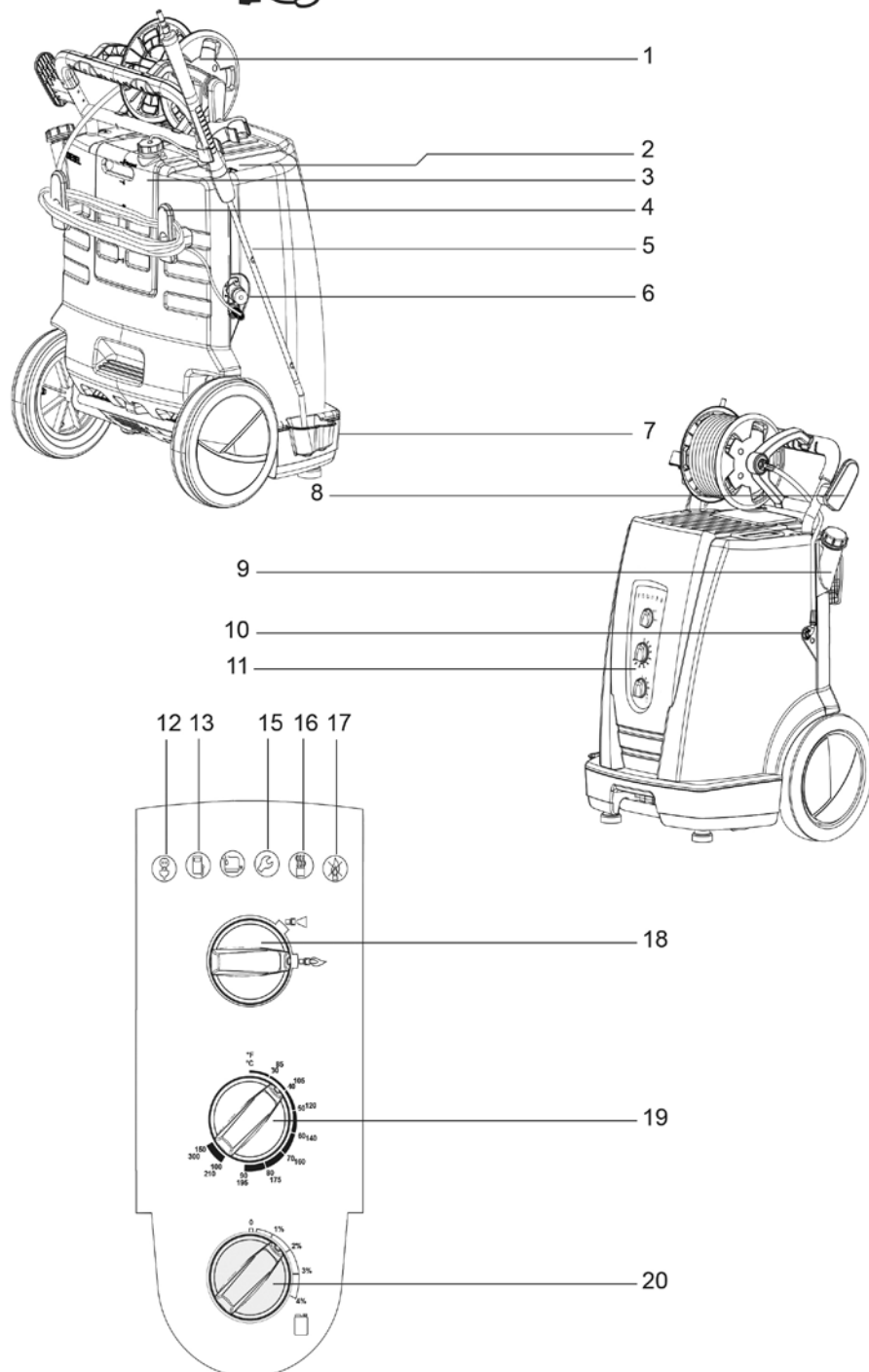
Toto čisticí zařízení nebylo schváleno k čištění povrchů, které jsou ve styku s potravinami.

Kapitola 5 popisuje použití vysokotlakého čisticího zařízení pro různé čisticí práce.

Čisticí zařízení vždy používejte dle pokynů uvedených v tomto návodu k obsluze. Jakékoli jiné použití může zavinit poškození čisticího zařízení nebo čištěných povrchů, nebo může způsobit vážné zranění osob.

je určen pouze pro méně intenzivní profesionální použití.

2.2 Ovládací prvky



1	Buben pro navíjení hadice1)
2	Aretace krytu
3	Nádrž na čisticí prostředek
4	Hák na zavěšení kabelu
5	Stříkací pistole
6	Vodovodní přípojka
7	Uložení rozprašovacího trubkovitého nástavce
8	Hák na hadici
9	Hrdlo pro plnění paliva
10	Přípojka pro vysokotlakou hadici u strojů bez bubnu s hadicí
11	Ovládací pole
12	Indikace pohotovosti
13	Doplňování paliva
15	Nutná údržba servisem STORCH
16	Přehřátí ohřivače
17	Čidlo plamene je zaneseno
18	Hlavní vypínač
19	Regulátorem teploty
20	Dávkování čisticího prostředku

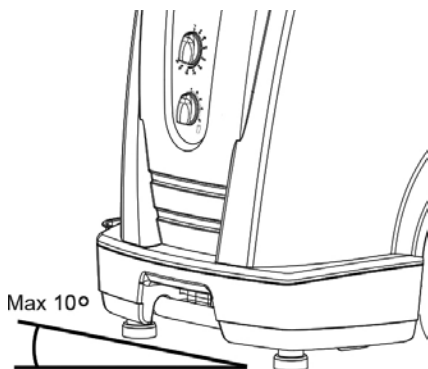
Před uvedením do provozu

3.1 Ustavení

Každý olejový hořák potřebuje pro svůj bezporuchový provoz přesně nastavenou a vyváženou směs spalovacího vzduchu a paliva. Tlak vzduchu a obsah kyslíku závisí na místě instalace a mění se s nadmořskou výškou. A to nezávisle na druhu používaného paliva. Vysokotlaký čistič byl výrobcem pečlivě testován a nastaven tak, aby bylo možno docílit maximální výkon.

V případě, že se místo použití přístroje nachází výše než 1200 m (3900 stop) nad mořem, je nutno nastavení olejového hořáku upravit tak, aby byl i v takové poloze zajištěný jeho bezporuchový provoz a hospodárnost. Obracejte se, prosím, v této věci na svého prodejce nebo na servis firmu STORCH.

3.2 Před použitím

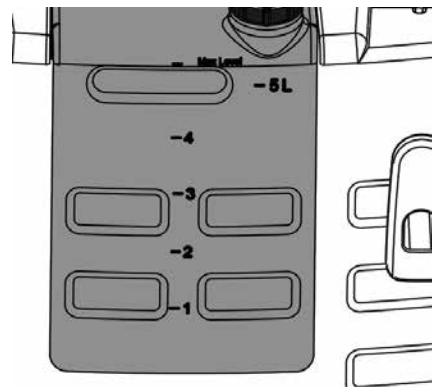


1. Před prvotním uvedením do provozu je nutno pečlivě zkontrolovat, zda přístroj nevykazuje nějaké závady nebo poškození, a v případě výskytu poškození je nutno nahlásit tyto neprodlené příslušnému prodejci firmy STORCH.

2. Do provozu je dovoleno uvádět pouze přístroj v bezvadném stavu.

3. Je-li vysokotlaký čistič umístěn na svahu, nesmí jeho sklon přesáhnout 10° v žádném směru.

3.3 Naplnění nádrží na čisticí prostředek



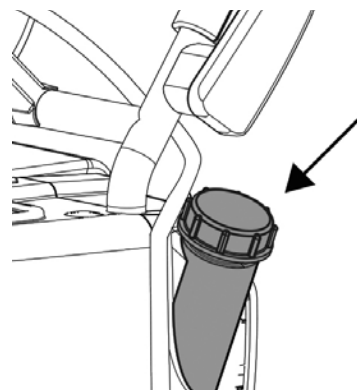
1. Naplnění nádrže na čisticí prostředek schváleným čisticím prostředkem.

Velikost náplně viz kapitola Technické údaje.

3.4 Naplnění palivové nádrže

UVÝSTRAHANĚNÍ!

Při teplotách nižších než 8°C začíná topný olej tuhnout (odštěpuje se parafín). Toto může vést ke vzniku potíží při spouštění hořáku. Proto před začátkem zimního období do topného oleje přimíchejte prostředek pro zlepšení bodu tuhnutí a kapalných vlastností (lze obdržet ve specializovaném obchodě s topnými oleji) nebo použijte "zimní olej pro naftové motory".



Přístroj za studena:

Naplňte palivovou nádrž novým palivem z čisté nádoby, mazutem, DIN 51603-1 (bez obsahu bio nafty) či motorovou naftou EN 590 (motorová nafta s obsahem bio nafty do 7 %).

Motorová nafta může být dle normy EN 590 (až 7 % bio nafty) použita s následujícími omezeními: Maximální doba skladování ve vysokotlaké čisticí naftové nádobě: 1 měsíc. Motorovou naftou skladovanou externě po dobu delší než 6 měsíců není povoleno plnit vysokotlakové čističe STORCH. Motorová nafta EN590 není doporučována pro použití ve vysokotlakých přístrojích při okolní teplotě pod 0 °C. Nesmí být použita motorová nafta EN 590 z otevřené nádoby.

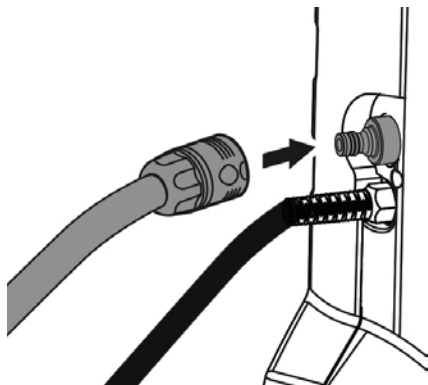
Palivo nesmí obsahovat žádné nečistoty. Velikost Technické údaje. Dbejte na to, abyste nepoškodili 1l nádrž na palivo. Jinak by mohlo dojít k vniknutí nečistot do nádrže.

3.6 Připojení vodovodní hadice



V případě špatné kvality vody (naplavený písek atd.) doporučujeme do přítoku vody namontovat jemný vodní filtr.

Pro připojení přístroje doporučujeme použít vodovodní hadici ze zesílené tkaniny o jmenovité šířce minimálně 3/4" (19mm).



1. Vodovodní hadici před připojením k přístroji krátce propláchněte vodou, aby se do přístroje nedostal písek ani jiné nečistoty.
2. Vodovodní hadici připojte pomocí rychlouzavírací spojky k vodovodní přípojce.
3. Otevřete kohoutek pro přívod vody.

UVÝSTRAHANĚNÍ!

Potřebné množství vody a potřebný tlak vody viz k Technické údaje.

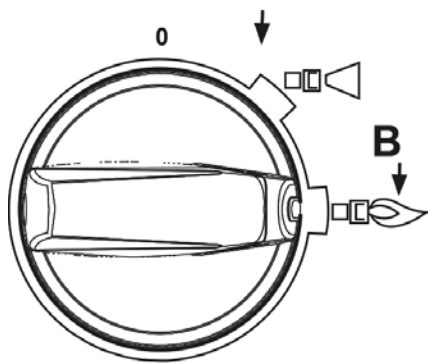
3.8 Zachycení nemrznoucí směsi

Soustava hadic a vedení stroje byla ve výrobním závodě naplněna nemrznoucí směsí.

Zpočátku vytékající kapalinu (prvních cca 5 l) zachyťte za účelem opětovného použití do vhodné nádoby.

Obsluha / Provoz

4.1 Zapojení přístroje



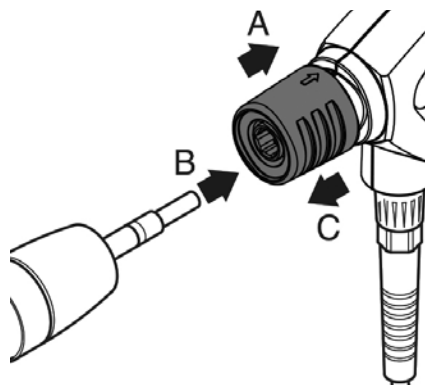
1. Hlavní vypínač uveďte do polohy studená voda (A). Řídicí elektronika provede samočinný test, všechny LED diody se krátce rozsvítí. Spouští se motor. Svítí.



2. Ventilujte stroj vzduchem aktivací stříkací pistole.
3. Když je průtok vody stabilní, pokračujte následujícími kroky.

4.2 Přípojky

4.2.1 Připojení trubkovitého stříkacího nástavce ke stříkací pistoli



UVÝSTRAHANĚNÍ!

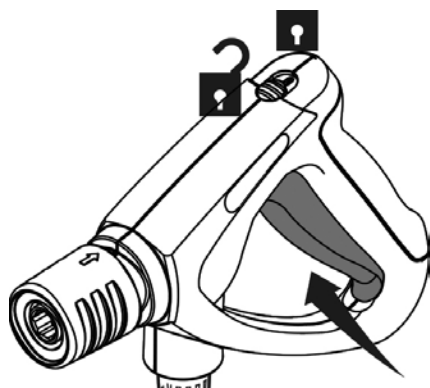
Před spojením trubkovitého stříkacího nástavce se stříkací pistolí je nutno vždy očistit vsuvku od případných nečistot.

1. Odtáhněte zpět modrou rukojeť (A) rychlospojky stříkací pistole.
2. Vložte vsuvku postřikového násadce (B) do spoje rychlospojky a uvolněním vraťte rukojeť zpět.
3. Tahem za postřikový násadec (nebo jiné příslušenství) zkontrolujte, zda je bezpečně připojen ke stříkací pistolí.

4.2.2 Provoz se studenou / s horkou vodou (do 100° C)

UVÝSTRAHANĚNÍ!

U přístrojů s hadicovým bubnem: Při provozu s horkou vodou je nutno vysokotlakou hadici z hadicového bubnu úplně odvinout, neboť by se hadicový buben jinak působením velkého tepla mohl zdeformovat.



1. Přepněte spínač do polohy 'Hot Water' (Horká voda) (B) a na ovladači teploty zvolte požadovanou hodnotu.

UVÝSTRAHANĚNÍ!

Při provozu vysokotlakého čističe v kombinaci se STORCH Power vysokotlakým zařízením, nastavte maximálně teplotu 80° C!

2. Odblokujte stříkací pistoli a stiskněte spoušť.

Zapne se hořák. Při přerušení práce: Pojistnou západku aretujte i při krátkodobých přerušeních práce (viz obr. v kapitole 6.1).

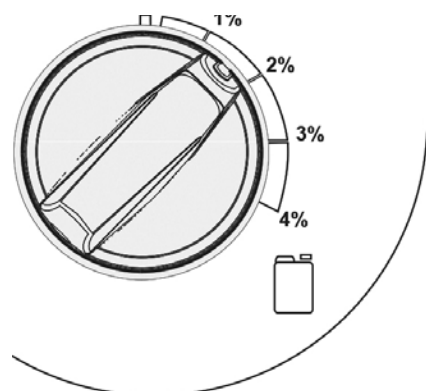
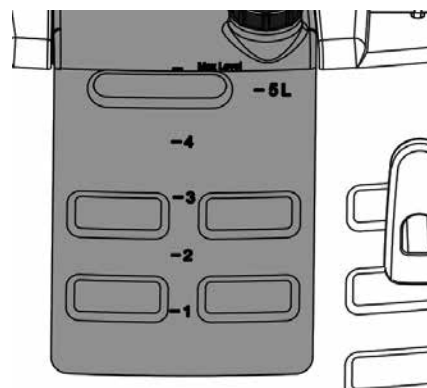
4.4 Použití čisticích prostředků



VÝSTRAHA!

Čisticí prostředky nesmí vyschnout. Jinak by mohlo dojít k poškození čištěného povrchu!

Při speciálních aplikacích (např. dezinfekce) je nutno nasávané množství čisticího prostředku zjistit vylitováním. Množství prosazené vody přístrojem viz Technické údaje.



1. Na dávkovači čisticího prostředku nastavte požadovanou koncentraci čisticího prostředku.
2. Nastříkejte na čištěný předmět.
3. V závislosti na stupni znečištění nechte působit. Poté ostříkejte dočista vysokotlakým proudem.

Metody práce

5.1 Obecné pokyny

Efektivního čištění vysokým tlakem dosáhnete tak, že budete dodržovat několik málo zásadních pokynů, které zkombinujete s Vašimi vlastními zkušenostmi z příslušných speciálních oblastí. Příslušenstvím a čisticími prostředky je možné, při jejich správném používání, zesílit čisticí účinek. Na tomto místě naleznete několik základních pokynů.

5.1.1 Namáčení

Usazené nebo tlusté vrstvy nečistot lze uvolnit nebo dosáhnout jejich změknutí odmočením. Odmočení lze dosáhnout použitím pěny nebo obvyčejného zásaditého čisticího prostředku. Před tlakovým čištěním nechte produkt ležet asi po dobu 15 minut na špinavém povrchu. Výsledkem bude výrazné zrychlení vysokotlakého čisticího procesu.

5.1.2 Nanášení čisticích prostředků a pěny

Čisticí prostředky a pěna by se měly nanášet na suchý povrch (na přímém slunci), aby se čisticí prostředek dostal do kontaktu s nečistotou bez dalšího zředění. Na kolmých plochách pracujte směrem zdola nahoru, abyste zabránili šmouhám po stékání čisticího prostředku. Před čištěním proudem média o vysokém tlaku nechte několik

minut působit. Čisticí prostředek nenechte zaschnout..

5.1.3 Teplota

Účinek čištění roste s vyššími teplotami. Zejména tuky a oleje se oddělují od povrchu snadněji a rychleji. Proteiny se od povrchu oddělují nejlépe při teplotách okolo 60° C, oleje a tuky při 70° C až 90° C.

5.1.4 Mechanické působení

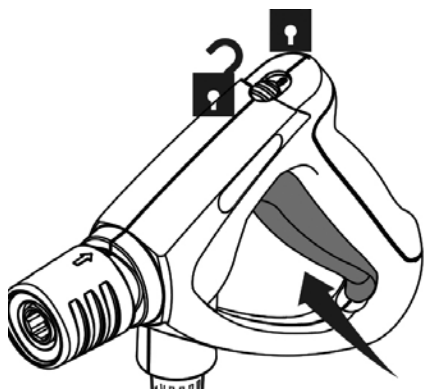
Pro rozpouštění silných vrstev nečistot je zapotřebí doplňkového mechanického působení. Speciální rozprašovací trubky a (rotující) mycí kartáče jsou při oddělování vrstvy nečistot od povrchu nejefektivnější.

5.1.5 Velký výkon vody a vysoký tlak

Vysoký tlak není vždy nejlepším řešením a příliš vysoký tlak může povrchovou plochu poškodit. Čisticí účinek závisí také na výkonu vody. Tlak o velikosti 100 barů je pro čištění vozidel dostačující (ve spojení s teplou vodou). Větší výkon vody umožňuje oplachování a transport uvolněných nečistot.

Po skončení práce

6.1 Vypnutí čističe a odpojení napájecích vedení



1. Zavřete kohoutek přívodu vody.
2. K vyprázdnění zbytků vody v systému aktivujte stříkací pistolí bez připojení násadce.
3. Vypněte hlavní vypínač, vypínač do polohy "OFF".
4. Zástrčku přístroje vytáhněte ze zásuvky.
5. Spoušť stříkací pistole stiskněte a podržte, dokud se přístroj nedostane do beztlakého stavu.

6. Stříkací pistolí zajistěte bezpečnostní západkou.

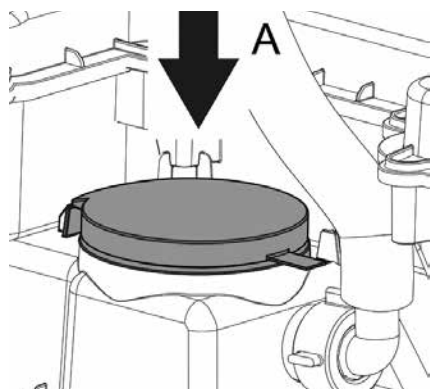
7. Od přístroje o.

6.2 Navinutí elektrického přívodního kabelu a vysokotlaké hadice a uložení příslušenství

Elektrické přívodní vedení a vysokotlakou hadici byste měli vždy pečlivě navinout tak, abyste předešli možným úrazům.

Umístíte postoičkový násadec do skladovací polohy.

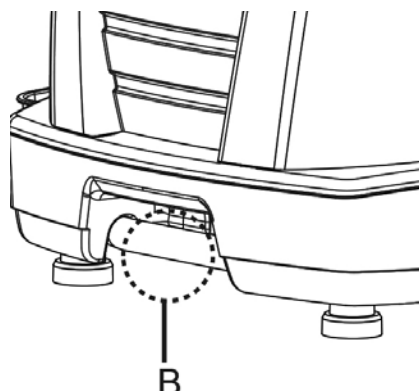
6.4 Uschování (skladování se zajištěním proti mrazu)



Přístroj postavte do suché místnosti chráněné před mrazem nebo jej "zazimujte" níže popsaným způsobem:

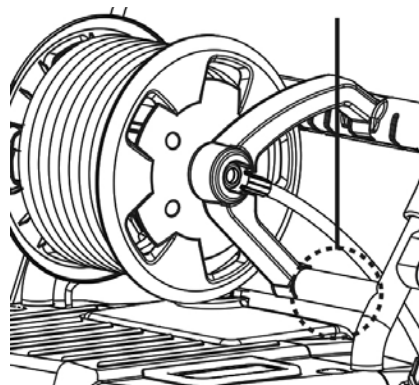
1. Od přístroje odpojte hadici pro přítok vody.
2. Odejměte trubkovitý stříkací nástavec.
3. Hlavní vypínač uveďte do polohy studená voda.
4. Stiskněte spoušť stříkací pistole.
5. Otevřete kryt.
6. Do zásobníku vody (A) postupně nalijte nemrznoucí směs (cca 5 l).
7. Během procesu nasávání stiskněte 2x až 3x spoušť stříkací pistole.
8. Přístroj je zajištěný proti mrazu okamžikem, kdy ze stříkací pistole začne vycházet nemrznoucí směs.
9. Stříkací pistolí zajistěte bezpečnostní západkou.
10. Zavřete kryt.
11. Přístroj vypněte, poloha vypínače "OFF".
12. Za účelem eliminace všech možných rizik je nutno přístroj Uložte čistič dočasně ve vzpřímené poloze ve vytápěné místnosti.
13. Při dalším uvedení do provozu roztok nemrznoucí směsi zachyťte do vhodné nádoby za účelem opětovného použití.

6.5 Přeprava čističe



Toto zařízení lze přepravovat jak ve vzpřímené poloze tak nakloněně.

V případě upevnění pomocí řemenů použijte upevňovací body (B).



Nezapomeňte, že náhlé prudké pohyby mohou při přepravě způsobit rozlití vody.

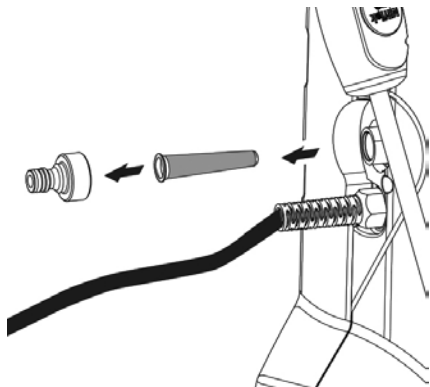
Údržba

7.1 Harmonogram údržby

Dle potřeby provádějte údržbu vodních fi ltrů a palivového fi ltru. Dle potřeby vyprázdněte také palivovou nádrž.

7.2 Údržbářské práce

7.2.1 Vyčištění vodního fi ltru



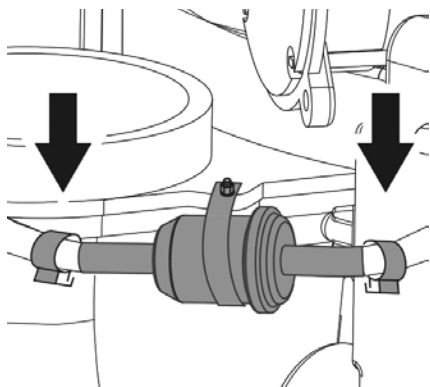
Na přítoku vody jsou namontovaná dvě síta, která zachytávají větší nečistoty tak, aby se tyto nedostaly do vysokotlakého čerpadla.

1. S použitím vhodného nástroje odšroubujte rychlospojku.

2. Vyměňte filtr a očistěte jej.

3. Nasadte filtr a rychlospojku zpět.

7.2.2 Vyčištění olejového filtru



1. Rozepněte hadicové spony.

2. Vyměňte palivový filtr.

3. Zapněte hadicové spony.

4. Použitou kapalinu defektní filtr je nutno zlikvidovat řádným způsobem.

7.2.3 Vyprázdnění palivové nádrže



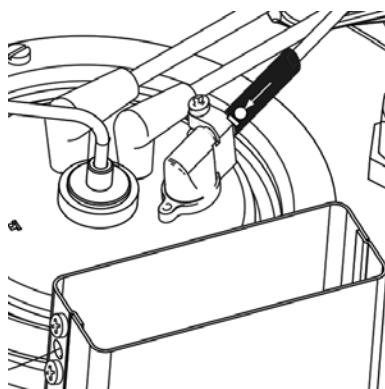
1. Odšroubujte zátku

2. Vyměňte sítko

3. Nakloňte zařízení do vodorovné polohy

4. Nechejte palivo vytéct do prázdné nádoby

7.2.4 Senzor plamene























1. Demontujte čidlo a očistěte jej kusem měkkého hadru

2. Při jeho opětovné instalaci se ujistěte, že je správně nasaženo - symboly musí ukazovat směrem nahoru. Druh a množství oleje viz Techn. údaje".


Pomoc při odstraňování poruch

8.1 Indikace n ovládacím poli

Kontrolky					Příčina	Nápravné opatření
					> Kontrolka trvalé svítí - Zařízení je připravené k provozu	Kontrola Naplnění Kontrola / Výměna
					> Kontrolka bliká - Chyba průtokového čidla	
					- Vodní kohoutek je uzavřen nebo je nedostatek vody	
					- Nádržka na čisticí prostředek je prázdná	
					- Zařízení je zaneseno vodním kamenem	
					- Stříkací pistole netěsní	
					- Vysokotlaká hadice, spojka nebo soustava hadic netěsní	
					> Kontrolka trvalé svítí - Málo paliva	> Doplněte palivo > Provoz se studenou vodou je možný
					> Kontrolka trvalé svítí - Uplynul servisní interval	Kontaktujte servisní oddělení STORCH Kontaktujte servisní oddělení STORCH
					> Kontrolka bliká - Za 20 hodin uplyne servisní interval	Kontaktujte servisní oddělení STORCH Zastavení zařízení - Kontaktujte servisní oddělení STORCH
					Chyba mikroprocesoru	
					> Kontrolka trvalé svítí - Přehřátí ohřivače	> Gerät schaltet ab. Provoz se studenou vodou je možný > Zkontrolujte přívod vody
					Výfukové čidlo (EXT-H) zcela přerušilo přívod paliva	> Kontaktujte servisní oddělení STORCH
					- Nedostatečný průtok vody	
					- Zařízení je zaneseno vodním kamenem	
					- KU ohřivače nebyl proveden servis	
					> Kontrolka trvalé svítí - Čidlo plamene je zaneseno	Očistěte čidlo plamene Kontaktujte servisní oddělení STORCH
					- Selhání zapalovacího nebo palivového systému	Provoz se studenou vodou je možný

Kontrolky						Příčina	Nápravné opatření
						> Kontrolka bliká - Přehřátí motoru	> Přepněte hlavní spínač do polohy "OFF" – nechte zařízení vychladnout Odstraňte / odpojte prodlužovací kabel Možná mezifázová porucha u 3-fázových verzí: nechte provést kontrolu elektrického > Kontaktujte servisní oddělení STORCH
						> Kontrolka bliká - Vadné teplotní čidlo (B1)	> Provoz se studenou vodou je možný > Zkontrolujte vodič k teplotnímu čidlu (B1) > Kontaktujte servisní oddělení STORCH
						> Kontrolka bliká - Chyba průtokového čidla	> Provoz se studenou vodou je možný > Kontaktujte servisní oddělení STORCH
						> Kontrolka bliká - Došlo k chybě kvůli přehřátí	> Provoz se studenou vodou je možný > Kontaktujte servisní oddělení STORCH
						> Vizuální test kontrolky - Při zapnutí zařízení se všechny LED diody rozsvítí přibližně na 1 sekundu	

8.2 Další závady a poruchy

Porucha	Příčina	Odstranění
 se nerozsvícuje	síťová zástrčka není zapojená	zástrčku zasuňte do zásuvky
		zkontrolujte, zda je pojistka dostatečná (viz Technické údaje)
tlak je příliš nízký	opotřebovaná vysokotlaká tryska	vyměňte vysokotlakou trysku
Přístroj běží neklidně	Vysokotlaké čerpadlo saje vzduch z prázdné nádrže na čisticí prostředek	Zavřete dávkovací ventil pro čisticí prostředek. Ze stříkací pistole sundejte stříkací trubku. Stiskněte stříkací pistol a přístroj nechte běžet, dokud neunikl veškerý vzduch ze systému a čerpadlo opět klidně běží.
nedochází k aplikaci čisticích prostředků	nádrž na čisticí prostředek je prázdná	naplňte nádrž na čisticí prostředek
	nádrž na čisticí prostředek je zakalená	vyčistěte nádrž na čisticí prostředek
	sací ventil hadice pro nasávání čisticího prostředku je znečištěný	vymontujte a vyčistěte sací ventil
Zanesení hořáku	palivo je znečištěné	Kontaktujte servisní oddělení STORCH
	hořák je znečištěný nebo nesprávně nastavený	

9.1 Umožnit recyklaci stroje

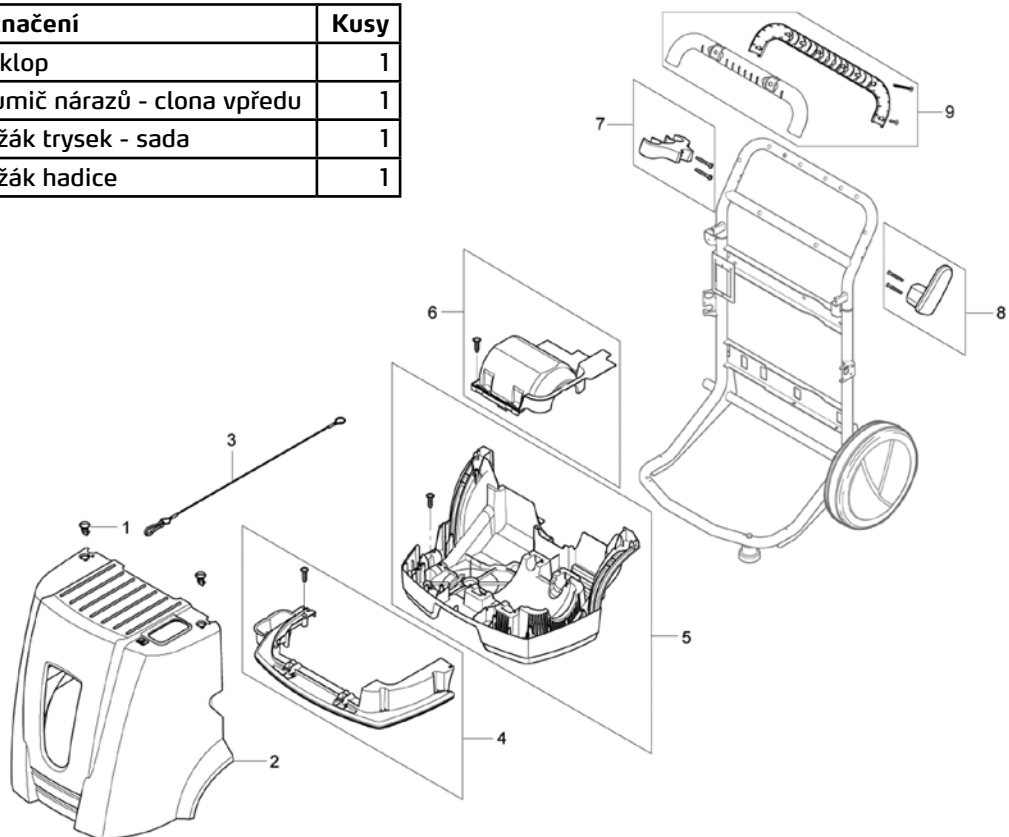


Přístroj, který dosloužil, je nutno neprodleně uvést do takového stavu, aby jej nebylo možno používat.

1. Síťovou zástrčku vytáhnout ze zásuvky a přestříhnout elektrický kabel. Přístroj obsahuje hodnotné suroviny, jejichž recyklaci je nutno umožnit. Přístroj proto zlikvidujte ve spolupráci s komunálním subjektem zajišťujícím likvidaci a sběr elektrických přístrojů. S případnými dotazy se prosím obraťte na obecní správu nebo na nejbližšího prodejce.

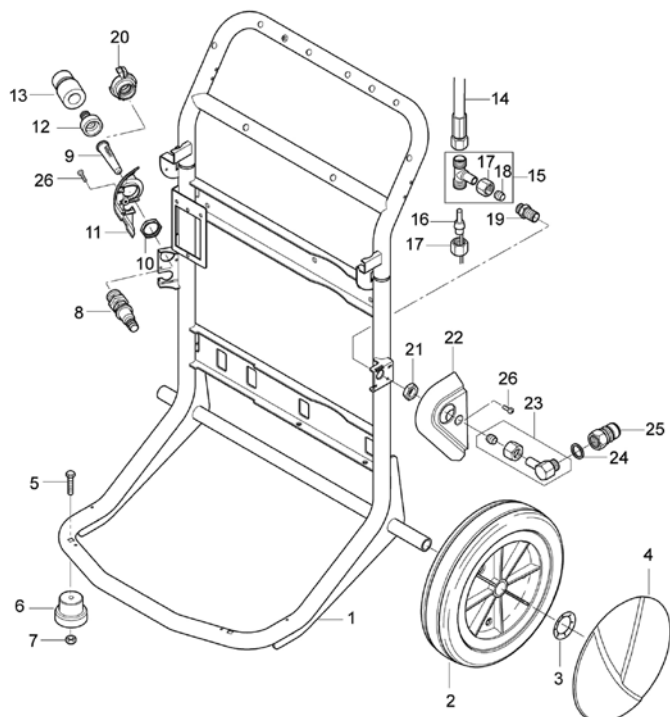
Seznam náhradních dílů kryt

Pol.	Obj. č.	Označení	Kusy
2	65 64 43	Poklop	1
4	65 64 44	Tlumič nárazů - clona vpředu	1
7	65 64 46	Držák trysek - sada	1
8	65 64 47	Držák hadice	1



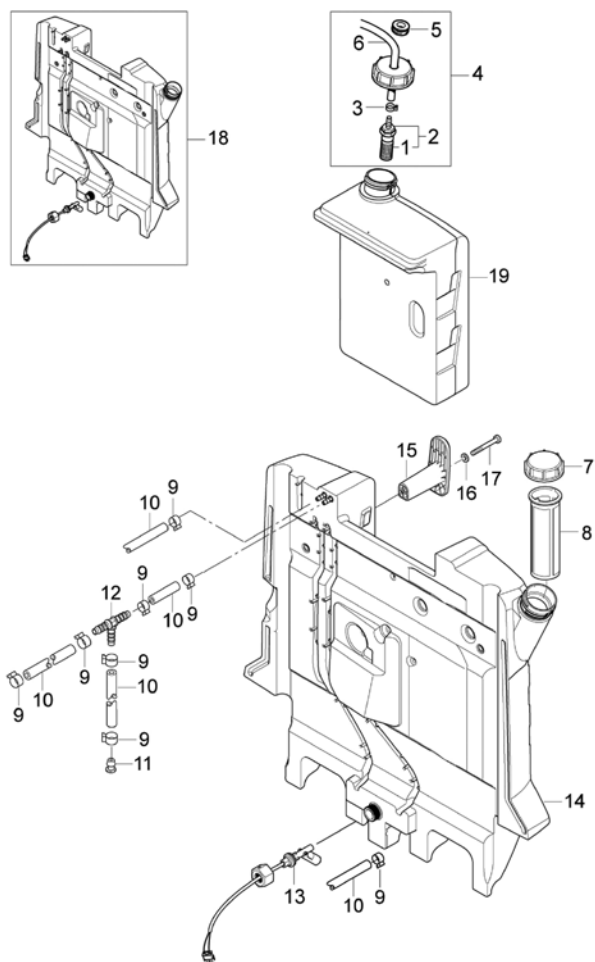
Seznam náhradních dílů rám

Pol.	Obj. č.	Označení	Kusy
2	65 64 48	Kolečko	2
3	65 64 49	Svěrný kotouč kolečko	2
4	65 64 51	Kryt kolečka	2
5	65 64 52	Šroub M8	2
6	65 64 53	Opěra	2
7	65 64 54	Matice	2
9	65 64 56	Filtr u přívodu vody	1



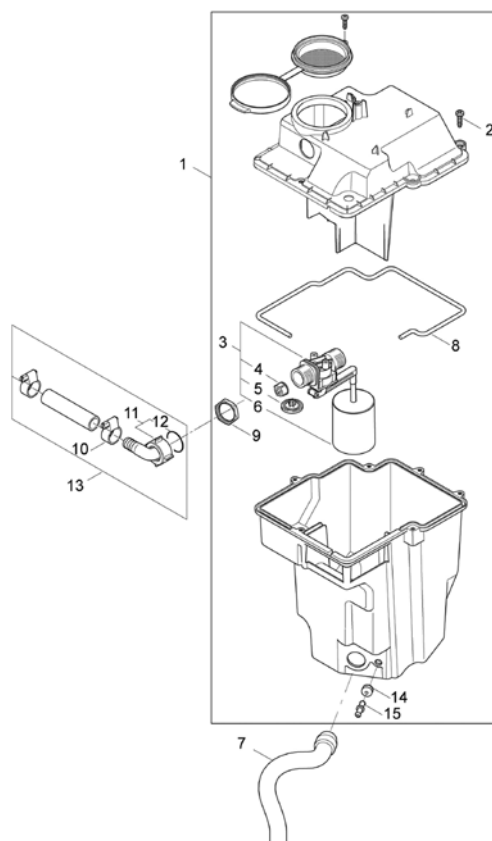
Seznam náhradních dílů nádrž

Pol.	Obj. č.	Označení	Kusy
2	65 64 57	Sítka ventil kompletní sada	1
3	65 64 58	Hadicová spona	1
7	65 64 59	Víčko nádrže:	1
8	65 64 61	Plnicí sítko nádrže	1



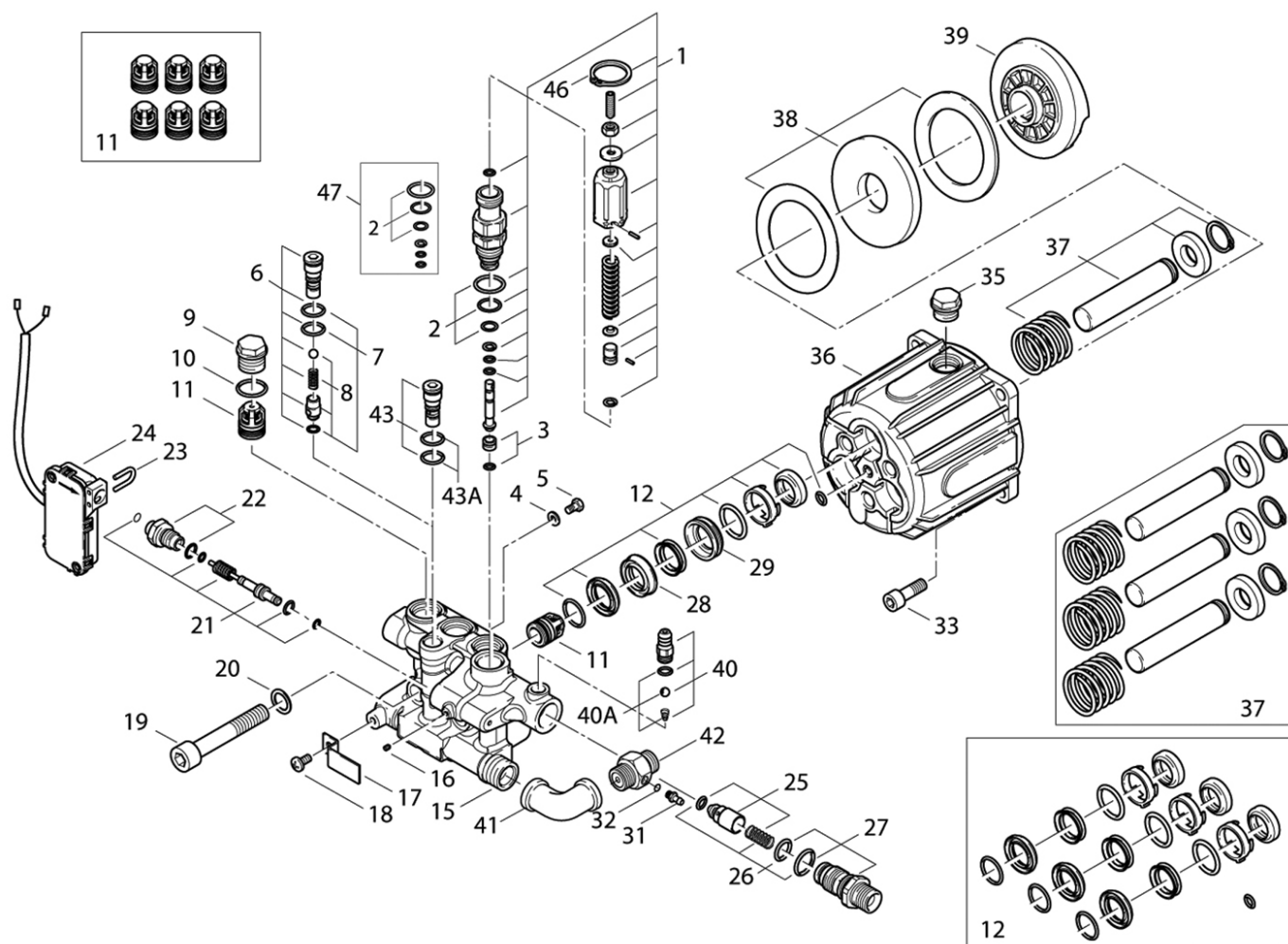
Seznam náhradních dílů nádrž na vodu

Pol.	Obj. č.	Označení	Kusy
3	65 64 62	Plovákový ventil	1
4	65 64 63	Filtr	1
5	65 64 64	Membrána	1
6	65 64 66	Plovák	1
7	65 64 67	Vypouštěcí hadice sada	1



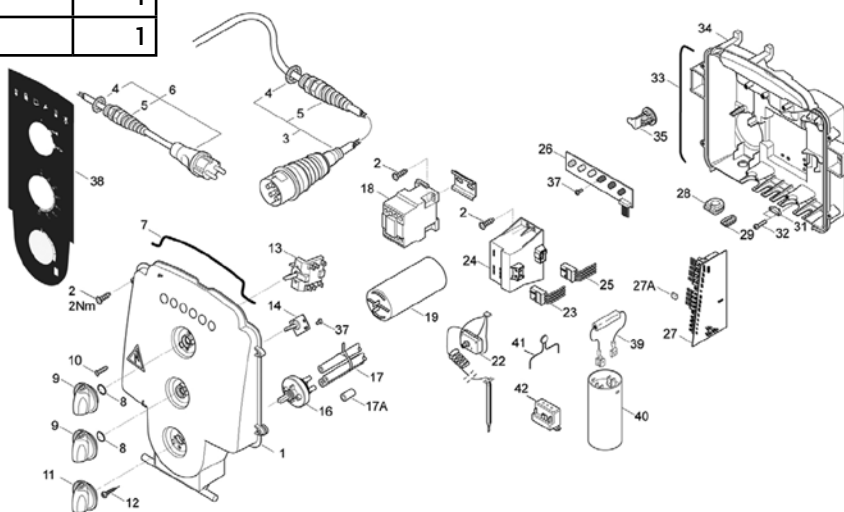
Seznam náhradních dílů čerpadlo

Pol.	Obj. č.	Označení	Kusy
1	65 64 68	Řídicí píst	1
2	65 64 69	Sada těsnění	1
3	65 64 71	Kroužek sedla ventilu	1
6	65 64 72	Ventil	1
7	65 64 73	Sada těsnění	1
8	65 64 74	Sedlo ventilu	1
11	65 64 76	Sada ventily	1
12	65 64 77	Sada těsnění píst	1
24	65 64 78	Mikrospínač sada	1
25	65 64 79	Zpětný vebtil	1
26	65 64 81	Sada těsnění	1
37	65 64 82	Sada píst	1
39	65 64 83	Chvějivý kotouč	1
47	65 64 84	Sada těsnění	1



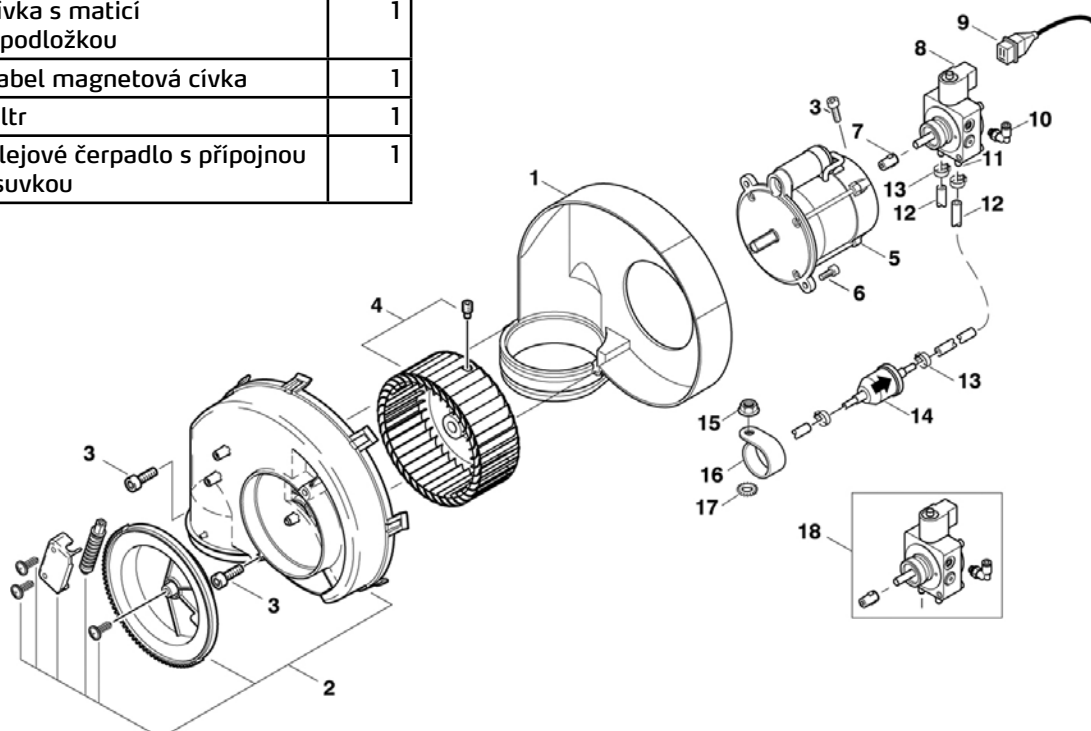
Seznam náhradních dílů spínací skříně

Pol.	Obj. č.	Označení	Kusy
8	65 64 86	O-kroužek	2
9	65 64 87	Otočný knoflík	1
11	65 64 88	Otočný knoflík	1
13	65 64 89	Spínač	1
18	65 64 91	Stykač	1
19	65 64 92	Kondenzátor 80 µF	1
22	65 64 93	Omezovací spínač	1
24	65 64 94	Transformátor 230 V-400 V	1
27	65 64 96	Deska	1
42	65 64 97	Start - relé	1



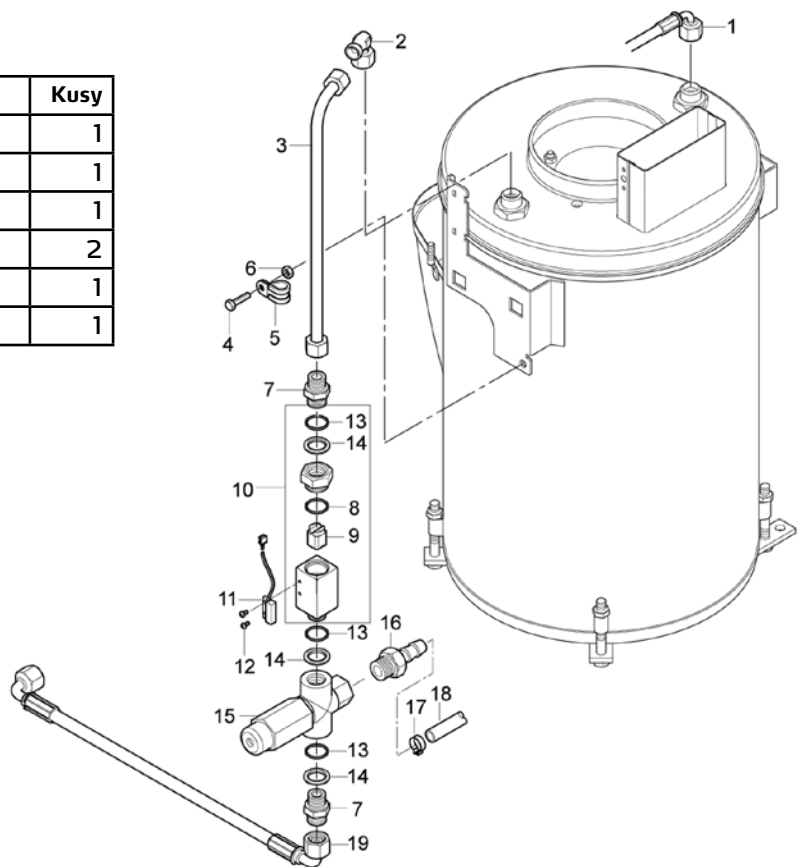
Seznam náhradních dílů ventilátoru

Pol.	Obj. č.	Označení	Kusy
8	65 64 98	Cívka s maticí a podložkou	1
9	65 64 99	Kabel magnetová cívka	1
14	65 65 01	Filtr	1
18	65 65 02	Olejevé čerpadlo s přípojnou vsuvkou	1



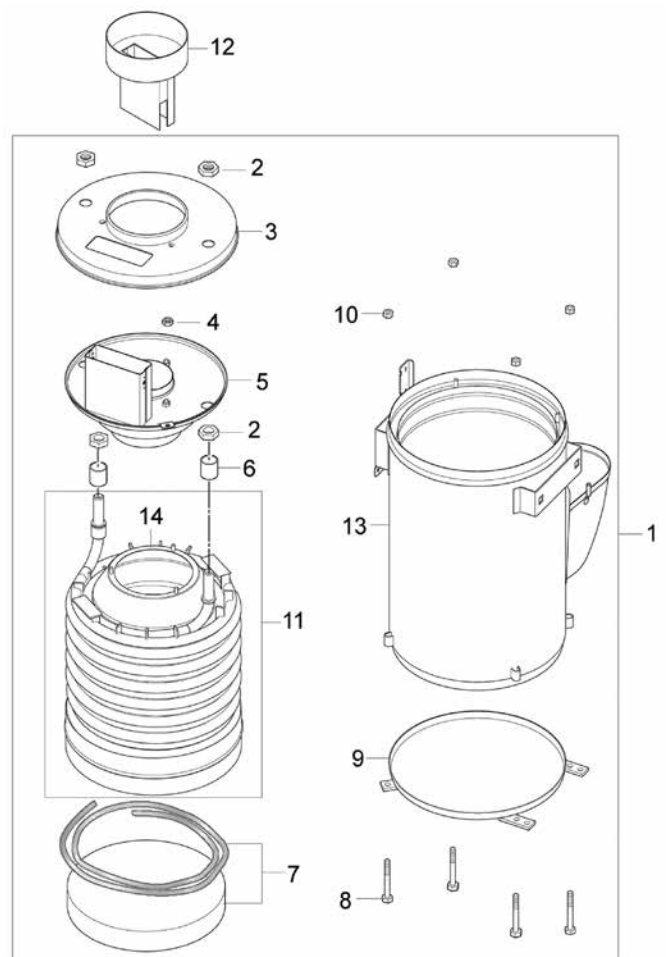
Seznam náhradních dílů rozdělovač

Pol.	Obj. č.	Označení	Kusy
8	65 65 03	O-kroužek	1
9	65 65 04	Magnetová cívka	1
11	65 65 06	Jazyčkový kontakt	1
12	65 65 07	Torx	2
13	65 65 08	O-kroužek	1
14	65 65 09	Těsnění	1



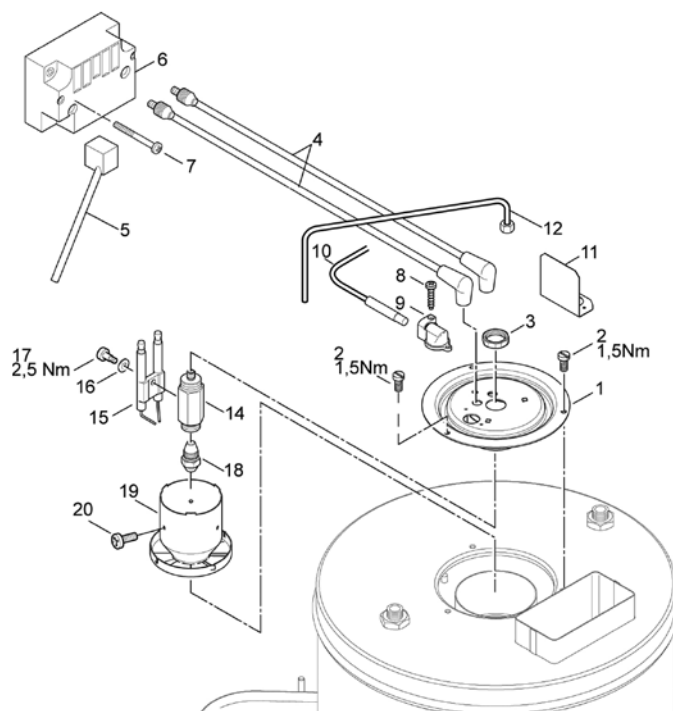
Seznam náhradních dílů topný modul

Pol.	Obj. č.	Označení	Kusy
7	65 65 41	Izolace sada	1
11	65 65 42	Topná spirála	1



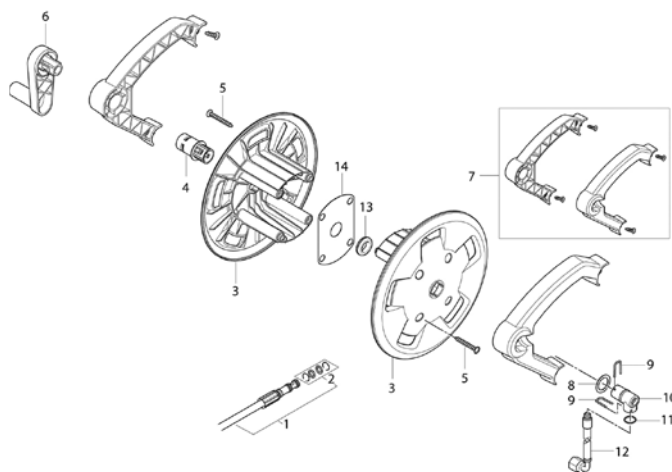
Seznam náhradních dílů rozdělovač vzduchu / zapalovací transformátor

Pol.	Obj. č.	Označení	Kusy
4	65 65 43	Zapalovací kabel	1
10	65 65 44	Senzor sada	1
15	65 65 46	Elektroda	1
18	65 65 47	Olejevá tryska	1
19	65 65 48	Rozdělovač vzduchu	1



Seznam náhradních dílů hadicový buben

Pol.	Obj. č.	Označení	Kusy
1	65 65 49	Vysokotlaká hadice DN 6 15 m buben	1
2	65 65 52	O-kroužek sada	1
6	65 65 53	Klika	1
8	65 65 57	Podložka	1
9	65 65 58	Ramínko	2
10	65 65 66	Připojovací díl	1
11	65 65 67	O-kroužek	1
12	65 65 69	Vysokotlaká hadice	1



Záruka

Záruční podmínky:

U našich zařízení platí zákonné záruční lhůty 12 měsíců od data zakoupení/data faktury obchodního konečného zákazníka. Pokud jsou delší lhůty v cestě námi vypsanému prohlášení o záruce, jsou zvláště vyznačeny v návodu k obsluze příslušných zařízení.

Uplatňování:

V případě záručního příp. garančního případu žádáme, aby bylo zasláno kompletní zařízení dohromady s fakturou do našeho střediska Logisitk Center v Berka nebo do námi autorizované servisní stanice.

Kontaktujte prosím nejdříve placený hotline servis firmy STORCH: +49 (0)202 . 49 20 – 110.

Nárok na záruku příp. garanci

Nároky na záruku existují výhradně u materiálu nebo výrobní vady a také výhradně při používání přístroje v souladu s určeným účelem. Díly podléhající opotřebení nespádají do nároků na záruku. Veškeré nároky zanikají zamontováním dílů cizího původu, při nepřiměřeném zacházení a skladování a také při zřejmém nedodržování provozního návodu.

Provádění oprav

Veškeré opravy smějí být prováděny výhradně naším závodem nebo servisními stanicemi autorizovanými firmou STORCH.

Prohlášení o shodě ES

Název / adresa výstavce: STORCH Malerwerkzeuge & Profigeräte GmbH
Platz der Republik 6-8
D - 42107 Wuppertal

Tímto prohlašujeme,
že následně uvedené zařízení na základě své koncepce a druhu konstrukce a také v provedení námi uvedeném do provozu odpovídá příslušným základním bezpečnostním požadavkům a požadavkům k ochraně zdraví směrnic ES.

Při námi neodsouhlasené změně zařízení ztrácí toto prohlášení svou platnost.

Označení zařízení: Vysokotlaké čisticí zařízení Power 140 HOT
Typ nářadí: Vysokotlaký čistič
Výrobek číslo: 65 61 40

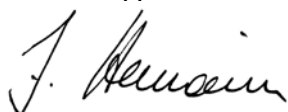
Použité směrnice
Směrnice o strojích: 2006 / 42 / EG
Směrnice o nízkém napětí: 2006 / 95 / EG
Směrnice ES Elektromagnetická
slučitelnost: 2014 / 30 / EG
Směrnice RoHS: 2011 / 65 / ES

Použité harmonizované normy: EN 60335-2-79, EN 55014-1, EN 55014-2, EN 61000-3-2

Použité národní normy a
technické specifikace: IEC 60335-2-79

Zplnomocněnec k sestavení technických podkladů:

STORCH Malerwerkzeuge & Profigeräte GmbH
Platz der Republik 6-8
42107 Wuppertal



Jörg Heinemann
- Jednatel -

Wuppertal, 04-2016



Art.-Nr.	Bezeichnung
65 61 40	Power-Hochdruckreiniger 140 HOT
65 61 10	Verlängerungs-Hochdruckschlauch 15 m

Art. nr.	Beschrijving
65 61 40	Power-hogedrukreiniger 140 HOT
65 61 10	Verlenging-hogedruk slang 15 m

Référence	Désignation
65 61 40	Nettoyeur haute pression performant 140 HOT
65 61 10	Rallonge de flexible haute pression 15 m

N. art.	Denominazione
65 61 40	Performante idropulitrice ad alta pressione 140 HOT
65 61 10	Prolunga di 15 m per tubo flessibile per alta pressione

Art. no.	Description
65 61 40	Power high pressure cleaner 140 HOT
65 61 10	High-pressure extension hose 15 m

Výr. č.	Označení
65 61 40	Vysokotlaké čisticí zařízení Power 140 HOT
65 61 10	Prodlužovací vysokotlaká hadice 15 m



Malerwerkzeuge & Profigeräte GmbH

Platz der Republik 6 - 8
D-42107 Wuppertal
Telefon: +49 (0)2 02 . 49 20 - 0
Telefax: +49 (0)2 02 . 49 20 - 111
info@storch.de
www.storch.de

H 002692
04-2016