



**Power HD Krake**

**Power HD Krake**

**Collecteur haute pression Krake**

**Performante detersore ad alta pressione**

**Power HD Krake**

**Power HD Krake**

DE

NL

FR

IT

GB

CZ



DE

### Vielen Dank

für Ihr Vertrauen zu STORCH. Mit dem Kauf haben Sie sich für ein Qualitäts-Produkt entschieden. Haben Sie trotzdem Anregungen zur Verbesserung oder aber vielleicht einmal ein Problem, so freuen wir uns sehr, von Ihnen zu hören.

Bitte sprechen Sie mit Ihrem Außendienst-Mitarbeiter oder in dringenden Fällen auch mit uns direkt.

### Mit freundlichen Grüßen STORCH Service Abteilung

Telefon: +49 (0)2 02 . 49 20 - 112  
Fax: +49 (0)2 02 . 49 20 - 244  
kostenlose Service-Hotline: 08 00. 7 86 72 47  
kostenlose Bestell-Hotline: 08 00. 7 86 72 44  
kostenloses Bestell-Fax: 08 00. 7 86 72 43  
(nur innerhalb Deutschlands)

### Inhaltsverzeichnis

|                                   | <b>Seite</b> |
|-----------------------------------|--------------|
| Technische Daten                  | 2 - 3        |
| Lieferumfang                      | 3            |
| Funktionsbeschreibung             | 3            |
| Prüfzeichen / Einleitbestimmungen | 3            |
| Inbetriebnahme                    | 4            |
| Wasserdruck / Temperatur          | 4            |
| Reinigungshaube                   | 4            |
| Saugschlauch                      | 5            |
| Absauggerät mit Tauchpumpe        | 5            |
| Wichtige Hinweise                 | 5            |
| Sicherheitshinweise               | 6            |
| Wartung / Reinigung               | 6            |
| Fehlerdiagnose                    | 7            |
| Detailzeichnungen                 | 8 - 10       |
| Zubehör- und Ersatzteile          | 11           |
| Garantiebestimmungen              | 12           |
| Konformitätserklärung             | 13           |

### Technische Daten Saugaggregat:

- Spannung Wechselstrom 230 V, 50 Hz
- Stromaufnahme 1 Motor 5,5 A
- Stromaufnahme 2 Motoren 11 A
- Netzabsicherung 16 A
- Saugmotorleistung 2 x 1.220 Watt
- Luftmengenleistung max. 5.800 L/min
- Länge Saugschlauch max. 30 Meter
- Länge Anschlusskabel max. 30 m, 2,5 mm<sup>2</sup>, komplett abgewickelt
- Geräteabmessung L 701 x B 610 x 1345 mm
- Gewicht 49 kg
- Geräuschpegel 77 db (A)

### Technische Daten Tauchpumpe:

- Wechselstrom 230 V, 50Hz
- Stromaufnahme 1,4 A
- Leistungsaufnahme 320 W
- Motordrehzahl 2.800 Upm.
- Förderhöhe 1 / 3 / 5 / 7 m.
- Volumen 11 / 9 / 6 / 1 Kubikmeter / Std.

**Angaben ohne Gewähr! Technische Änderungen und Irrtümer vorbehalten!**

### Technische Daten Standard-Reinigungshaube FLEX:

- Gesamtbreite 280 mm, Gesamtlänge 200 mm, Arbeitsbreite ca. 230 mm
- Arbeitsdruck 60 - 200 bar.
- Wasserzufuhr max. 20 l / min.
- Wassertemperatur max. 80° C

### Lieferumfang der Power HD Krake:

Standard-Reinigungshaube komplett mit Abdichtbürsten  
Saugschlauch 10 m  
Abflussschlauch 10 m  
Absauggerät komplett mit Filter, Tauchpumpe und Fahrgestell  
Anschlusskabel mit FI-Schutzstecker  
Bedienungsanleitung

### SICHERHEITSTECHNISCHE PRÜFUNGEN:

**ES SIND DIE EINSCHLÄGIGEN NATIONALEN BESTIMMUNGEN EINZUHALTEN.**

### Allgemeine Funktionsbeschreibung:

Mit der STORCH-Hochdruck-Krake wird das von einem Hochdruckreiniger auf eine Fassade (oder andere Flächen, Wände, Decken, Fußböden) gestrahlte Wasser unmittelbar aufgefangen; die im Abwasser enthaltenen Feststoffe werden ab einem Partikeldurchmesser von 0,21 mm ausgefiltert, so dass das gereinigte Wasser in der Regel (je nach Bestimmung der örtlichen Abwasserbehörde) umweltschonend in einen Schmutzwasserkanal geleitet werden kann. Ein Hochdruckschlauch wird an den Hochdruckreiniger und an die Reinigungshaube angeschlossen, über die das Wasser über eine eingebaute Rotationsdüse auf die zu reinigende Fläche gestrahlt wird. Durch das Absauggerät wird in der Reinigungshaube ein Vakuum erzeugt, so dass das Abwasser durch den Saugschlauch direkt in das Absauggerät abgesaugt wird, ohne dass nennenswerte Wassermengen aus der Reinigungshaube entweichen können.

Auf diese Weise kann mit dem Hochdruckreiniger sogar ohne weiteres im Innenbereich (z.B. Treppenhäusern / Kirchen) gearbeitet werden. Das Absauggerät kann je nach gewünschter Saugleistung mit einem oder zwei Motoren eingesetzt werden. Dazu können die Motoren an den Hauptschaltern getrennt geschaltet werden. Das Schmutzwasser wird im Absauggerät mit einem Filter (von 210 - 400 µm erhältlich) abgefiltert und danach durch eine integrierten Tauchpumpe kontinuierlich über den Abfluss-Schlauch abgepumpt.

### ACHTUNG



Der Einsatz der Power HD Krake ist verboten, sofern Materialien mit folgenden Gefahrenhinweisen verarbeitet wurden:



Explosiv



Hoch-/Leichtentzündlich

Die Motoren der Power HD Krake sind nicht ex-geschützt und können entsprechend gekennzeichnete Materialien entzünden. Bitte beachten Sie zwingend die Sicherheitsdatenblätter der Materialhersteller. Verwenden Sie niemals Materialien mit einem Flammpunkt geringer als 21 ° C.

### ACHTUNG



Der Schlauchdurchmesser des Abfluss-Schlauches von ¾" darf nicht unterschritten werden. Das Gerät wird mit einem 400 µm Mehrwegfilter ausgeliefert.

### Prüfzeichen / Einleitbestimmungen

**CE IP 44**

## ACHTUNG



Vor Einleitung des Abwassers in den Schmutzwasserkanal, ist immer eine Einleitgenehmigung der zuständigen Wasserbehörde einzuholen. Verwenden Sie nur biologisch abbaubare Abbeizer der Wassergefährdungsklasse I, wenn Sie das Abwasser in einen Schmutzwasserkanal einleiten wollen, da die gelösten Abbeizmittel nicht abgefiltert werden können. Ansonsten müssen Sie je nach örtlichen Abwasserbestimmungen u. U. das Abwasser in Tanks sammeln und entsorgen.



Der Abbeizer „Radikalfresser“ der Firma Sikkens kann mit diesem Gerät nicht verarbeitet werden.



Achtung: Saure Reinigungsmittel (z.B. Steinreiniger) können zur Beschädigung der Reinigungshaube führen. Bitte kontaktieren Sie dazu die innerhalb Deutschlands kostenlose STORCH-Hotline unter 0800-7867247

### Inbetriebnahme der Power HD Krake:

Hochdruckreiniger und Absauggerät müssen an getrennten Stromkreisen angeschlossen sein, da das Absauggerät insgesamt ca. 11 A Strom aufnimmt und je nach verwendetem Hochdruckreiniger ein einziger, mit 16 A abgesicherter Stromkreis überlastet wäre. Stellen Sie den Saugkopf mit dem oberen Behälterring auf den unteren Kessel und verbinden diesen immer mit den 3 Spannverschlüssen! Verbinden Sie den Hochdruckreiniger mittels Hochdruckschlauch mit der Reinigungshaube. Verbinden Sie die Reinigungshaube und das Absauggerät mit dem Saugschlauch. Stecken Sie den Stecker der Tauchpumpe (außen am Kessel) in die vorgesehene Steckdose am Saugkopf. Prüfen Sie, ob das Absauggerät inkl. Pumpe und Abflussschlauch funktionsbereit ist. Schalten Sie das Absauggerät und den Hochdruckreiniger ein (beide Motoren der Hochdruck-Krake nacheinander - nicht gleichzeitig, dann den Hochdruckreiniger) und setzen Sie die Reinigungshaube auf die zu säubernde Fläche. Betätigen Sie den Pistolengriff an der Reinigungshaube und prüfen Sie, ob sich die Rotationsdüse dreht.

### Wasserdruck und -Temperatur:

Die Reinigungshaube darf bis max. 200 bar beaufschlagt werden. Wählen Sie für den Untergrund den geeigneten Wasserdruck am Hochdruckreiniger, damit der zu bearbeitende Untergrund nicht beschädigt wird.

## ACHTUNG



Die eingestellte Wassertemperatur darf max. 80 ° C betragen. Ein Temperaturwächter schaltet den Sauger und die eingebaute Tauchpumpe bei Überschreiten der Temperatur aus. Nach einer Abkühlzeit von ca. 15 Minuten lassen sich der Sauger und die Tauchpumpe wieder einschalten. Um die Abkühlphase zu unterstützen, öffnen Sie bitte das Absauggerät, indem Sie den Saugkopf vom Kesselunterteil abnehmen.

### Reinigungshaube:

## ACHTUNG



Nicht in die Haube sehen oder greifen! Verletzungsgefahr! Die Abdichtbürsten können nach Lösen der äußeren liegenden Schrauben in der Höhe verstellt werden. Bei glatten Flächen sollten die Abdichtbürsten bis zum Anschlag eingeschoben werden. Bei rauem Untergrund werden die Abdichtbürsten entsprechend der Vertiefungen am Untergrund weiter ausgefahren. Stellen Sie die Abdichtbürsten so ein, dass kein Wasser aus der Haube austritt und ein leichter und flüssiger Bewegungsablauf der Reinigungshaube auf dem Untergrund möglich ist.

Stellen Sie sicher, dass die Reinigungshaube im Innern frei von Verschmutzungen ist, die die Drehung der Rotationsdüse verhindern könnten. Prüfen Sie vor jedem Arbeitsbeginn den gleichmäßigen Wasseraustritt aus beiden Düsen der Rotationsdüse und ob sich dieser in der Reinigungshaube durch den Leitungswasserdruck dreht (keinesfalls mit eingeschaltetem Hochdruckreiniger).

## ACHTUNG



Sehen Sie dabei seitlich in die Reinigungshaube hinein, niemals direkt frontal auf die Rotationsdüse schauen und dabei den Abzug betätigen! Tritt aus den Düsen nicht gleichmäßig Wasser aus, müssen diese gereinigt werden: Schrauben Sie die beiden Düsen mit einem Maulschlüssel SW 8 mm aus dem Trägerarmen heraus und reinigen deren Innenbohrungen sorgfältig. Betätigen Sie nochmals das Handventil um eventuelle Schmutzpartikel aus den Trägerrahmen heraus zu spülen. Anschließend die Düsen wieder einschrauben und mit dem Maulschlüssel fest anziehen.

## Hinweis:

Regelmäßige Reinigung, Pflege und Wartung nach Arbeitsende vermeiden Störungen!

## Saugschlauch:

Die max. Saugschlauchlänge darf 30 m nicht überschreiten. Keine höheren Schlauchlängen als notwendig verwenden. Achten Sie darauf, dass der Saugschlauch immer in geraden Bahnen verlegt ist und nicht „durchhängt“ und / oder abknickt.

Bei Arbeitsende den Schlauch ausreichend durchspülen, damit dieser nicht verstopft. Bei Arbeiten auf dem Gerüst empfehlen wir zur Zugentlastung den Saugschlauch am Gerüst mit Schlauchhaltern (Art.-Nr. 64 24 25) abzuhängen.

## Absauggerät mit Tauchpumpe:

Der Saugkopf ist mit einer Saugstromunterbrechung ausgestattet, die die Saugleistung unterbricht, wenn der Feststoffanteil im Filterkorb zu hoch ist, das Wasser aus dem Filterkorb nicht mehr ablaufen kann und der Wasserstand im Filterkorb die max. Höhe erreicht hat.

## ACHTUNG



Die Arbeiten sind dann sofort zu unterbrechen, Gerät abschalten und der Filterkorb ist zu reinigen.

Zum Entleeren des Filters die 3 Spannverschlüsse am Kessel lösen und den Kesselaufsatz neben den Kessel stellen. Nun können Sie den Stützkorb bequem herausziehen. Den Mehrwegfilter reinigen, auswaschen und das Gerät in umgekehrter Reihenfolge wieder zusammenbauen. Beim Wiedereinsetzen des Stützkorb bitte darauf achten, dass der Dichtring sauber ist und glatt abdichtet! Füllt sich der Filterkorb schon nach kurzer Zeit wird empfohlen bei Reinigungsarbeiten den Untergrund abzubürsten und bei Abbeizarbeiten die angelöste Beschichtung mit einem breiten Spachtel abzunehmen und / oder einen größeren Mehrwegfilter in den Filterkorb einzusetzen. Neben dem Serien-Mehrwegfilter mit 400 µm bieten wir auch Mehrwegfilter in größeren Maschenweiten an.

Um Restwasser aus dem Kessel zu entleeren, kann dieser gekippt werden. Arretieren Sie vorher die vorderen Laufrollen am Fahrgestell, damit ein unbeabsichtigtes Wegrollen des Fahrgestells vermieden wird.

Die Tauchpumpe schaltet sich über einen Schwimmerschalter automatisch ein und aus. Eine Füllstandskontrolle entfällt und Arbeitsunterbrechungen durch Entleeren des Behälters werden vermieden. Die Pumpe muss jedoch über die Steckdose am Saugkopf mit Strom versorgt werden. Bei Erstgebrauch oder nach längerer Standzeit (Wochen/Monate), kann sich in der Tauchpumpe ein Luftpolster bilden, so dass kein Wasser in die Pumpenkammer fließt. In dem Fall stellen Sie sicher, dass die Pumpe komplett im Wasser steht. Stecken Sie den Netzstecker der STORCH Hochdruck-Krake in eine geerdete Steckdose und verbinden den Stecker der Pumpe mit dem Saugkopf. Die Pumpe läuft an. Nun drücken Sie von Hand den Schwimmer nach unten (Pumpe schaltet sich aus), halten diesen für kurze Zeit unten und lassen diesen wieder los (Pumpe schaltet sich wieder ein). Wiederholen Sie diesen Vorgang bis das Wasser abgepumpt wird.

## ACHTUNG



### Wichtige Hinweise:

- Die STORCH Hochdruck-Krake darf nur zum Nasssaugen und nicht zum Saugen von trockenem, staubigem Gut verwendet werden.
- Die maximale Wassertemperatur darf 80° C nicht übersteigen.
- Vor Arbeitsbeginn prüfen Sie bitte unbedingt, ob der Stecker der Tauchpumpe in den Saugkopf eingesteckt ist.
- Die Spannverschlüsse am Behälter müssen fest verschlossen sein.
- Verstopfungen des Saugschlauches sind sofort zu beheben. Diese erkennt man durch hörbar steigende Drehzahlen der Motoren und abnehmende Saugleistung. Das Gerät muss unverzüglich ausgeschaltet werden. Bei Arbeitsende muss der Saugschlauch vollständig entleert und durchgespült werden.
- Regelmäßige Kontrolle des Luftfilters auf Verschleiß, Verschmutzung und Beschädigungen. Ein nicht intakter Filter beeinträchtigt die Leistung und Sicherheit des Gerätes.
- Regelmäßige Kontrolle der Saugstromunterbrechung auf Sauberkeit und Freigängigkeit sowie auf Beschädigungen der Kugel und Dichtung (Sitz der Kugel).
- Austausch verschlissener und nicht intakter Teile.

Bei Beachtung dieser wichtigen Hinweise werden Sie immer ein zuverlässiges Arbeitsgerät zur Hand haben. Bei Missachtung dieser Punkte erlischt bei dadurch entstandenen Schäden der Garantieanspruch.

## Sicherheitshinweise:



Bei Arbeiten mit den Reinigungshauben dürfen die Hände oder andere Körperteile nicht vor die unter Druck stehenden Düsen oder in den Wasserstrahl gebracht werden. Bei Arbeitsunterbrechung und Arbeitsende muss der Abzugshebel der Pistole gegen unbeabsichtigtes Betätigen gesichert werden. Die Reinigungshaube nicht auf Personen richten, auch durch den Restdruck nach Abschalten des Hochdruckreinigers besteht Verletzungsgefahr durch den Wasserdruck. Nicht in die unmittelbare Nähe des Hochdruckstrahles greifen, Abstand mind. 30 cm. Wird das Gerät nicht benötigt (Arbeitspausen), schalten Sie die Hochdruck-Krake und den Hochdruckreiniger aus und entlasten den Druck an der Reinigungshaube durch Abziehen des Abzugshebels.



### **ACHTUNG**

Die Rotationsdüse im Innern der Reinigungshaube nur reinigen bzw. entfernen, wenn der Hochdruckschlauch von der Reinigungshaube abmontiert ist. Verletzungsgefahr!



### **ACHTUNG Wärme:**

Bei Arbeiten mit heißem Wasser tragen Sie generell geeignete Schutzausrüstung (z. B. Handschuhe, Schutzbrille, Kopfbedeckung bei Überkopparbeiten). Nicht unmittelbar nach Beendigung der Arbeiten das Gerät reinigen. Lassen Sie den Sauger bei abgenommenem Saugkopf noch ca. 15 Minuten abkühlen. Achten Sie bei Arbeiten mit Heißwasser auf Gerüsten, dass sich auf den unteren Gerüstlagen keine anderen Personen befinden, um auch hier die Verbrühungsgefahr auszuschließen.



### **ACHTUNG**

Das Gerät darf nicht:

- an explosionsgefährdeten Orten eingesetzt werden bzw. explosionsgefährdete Stoffe absaugen. Dies gilt insbesondere für Bereiche, in denen nur Maschinen eingesetzt werden dürfen die nach B1 geprüft sind.
- zur Aufnahme gesundheitsgefährdender Stäube verwendet werden.
- brennbare Flüssigkeiten und Säuren aufsaugen.
- ölhaltige oder nicht leitende Flüssigkeiten absaugen.
- Zündquellen aufsaugen.
- Ohne Filter zum Staubsaugen verwendet werden.



### **ACHTUNG Elektro:**

Die Netzanschlussleitung darf nicht überfahren, gequetscht oder gezerrt werden. Die Netzanschlussleitung von Tauchpumpe und Saugaggregat muss regelmäßig auf evtl. Schäden überprüft werden. Wenn diese schadhaft ist, darf die Maschine nicht benutzt werden. Bei Ersatz von Netz- oder Geräteanschlussleitungen darf die vom Hersteller angegebene Ausführung nicht verändert werden. Die Kupplungen der evtl. verwendeten Verlängerungskabel müssen spritzwassergeschützt sein. Achten Sie darauf, dass Sie bei der Innenreinigung des Kessels die Pumpenleitung nicht beschädigen. Vor jeglichen Wartungsarbeiten muss unbedingt der Netzstecker gezogen werden. Beim Reinigen und Warten von Maschinen, beim Auswechseln von Teilen oder beim Umstellen in eine andere Arbeitsfunktion muss der Hauptschalter auf "0" gestellt und der Netzstecker gezogen werden. Die Maschine darf nur von Personen bedient werden, die eingewiesen, insbesondere über Gefahrenhinweise unterrichtet und ausdrücklich mit der Benutzung beauftragt wurden. Beachten Sie die am Einsatzort der Maschine gültigen Sicherheits- und Unfallverhütungsvorschriften.

Das Gerät besitzt einen Spannungsbereich, von dem eine elektrische Gefahr für Mensch und Tier ausgehen kann. Es darf nur von autorisierten Personen aufgeschraubt und / oder demontiert werden. Ebenso dürfen Instandhaltung und Reparaturen nur von Elektrofachkräften und autorisierten Fachwerkstätten ausgeführt werden. Der Betrieb des Gerätes geschieht auf eigene Verantwortung und Gefahr des Käufers / Nutzers.

Bei unbekannter Absicherung der benutzten Steckdose muss der Betreiber der Power HD Krake eine Schutz-einrichtung mit Schutzleiterüberwachung (z.B. PRCD-S Art.-Nr. 60 O2 25) verwenden.



### **Wartung / Reinigung:**

Nach Gebrauch den Rest des Schmutzwassers aus dem Kessel des Absauggerätes auskippen. Den Kessel immer mit sauberem Wasser ausspülen. Steine, Farbreste und Schmutz von der Saugöffnung der Tauchpumpe entfernen. Den Kessel nach der Reinigung nicht mit dem Saugkopf verschließen, denn beide Teile müssen trocknen.

Bei der Reinigung kontrollieren Sie auch die Geräteluftfilterpatrone unter dem Saugkopf auf Verunreinigung und Beschädigungen. Um eine optimale Saugstromunterbrechung bei vollen Filterkorb zu gewährleisten, ist die im Luftfilterkorb befindliche Abdichtkugel in Verbindung mit Filterkorb und Dichtung sauber zu halten.

Die Reinigungshaube nach jedem Gebrauch gründlich mit klarem Wasser ausspülen. Achten Sie auch auf ausreichende Reinigung der Abdichtbürsten.

Prüfen Sie regelmäßig den festen Sitz an der Achse der Dreckfräse und ziehen diese mit dem im Lieferumfang beiliegendem Montagestift im Uhrzeigersinn fest. Setzen Sie dazu den Montagestift in die dafür vorgesehenen Öffnungen an der Achse innen in der Reinigungshaube.

## Fehlerdiagnose:

### ▪ **Reinigungswirkung mit der Reinigungshaube ist nicht ausreichend:**

- Die Rotationsdüse dreht sich nicht
- Kalkablagerung am Rotationskörper
- Durch Schmutzpartikel blockiert
- Von Hand mehrfach durchdrehen (HDR erst Drucklos machen)
- Auseinanderschrauben und säubern
- Bei sehr hohem, plötzlich auftretendem Wasserdruck kann die Dreckfräse stehenbleiben.  
In diesem Fall den Abzugshebel mehrmals betätigen.
- Leistet der Hochdruckreiniger ausreichend Druck?
- Ist die Wasserzufuhr zum Hochdruckreiniger ausreichend? (Zuleitung immer  $\frac{3}{4}$ " )
- Evtl. Rotationsdüse verschlissen und muss ausgewechselt werden

### ▪ **Es wird kein Wasser aus dem Absauggerät abgepumpt:**

- Luftpolster in der Pumpe
- Stromzuführung zur Tauchpumpe am Saugkopf eingesteckt?
- Tauchpumpe steht im Schlamm und kann kein Wasser absaugen
- Abflussschlauch abgeknickt.

### ▪ **Keine oder zu geringe Saugleistung:**

- Saugstromunterbrechung da Feststoffanteil im Filterkorb zu hoch
- Abschaltung des Gerätes durch Thermoschalter (hervorgerufen durch Saugstromunterbrechung / verstopfter, abgeknickter oder durchhängender Saugschlauch / zu hohe Wassertemperatur)
- Kesselaufsatz mit Motor exakt auf dem Kesselunterteil?
- Dichtring am Filterkorb zwischen den Kesseln auf Beschädigung und Verschmutzung prüfen
- Verbindung Saugschläuche prüfen
- Nur ein Saugmotor eingeschaltet

### ▪ **Laufrollen an der Reinigungshaube drehen sich nicht:**

- Rollen verklebt oder verdreht. Haube auf einem strapazierfähigem, unempfindlichen Untergrund mit etwas Druck hin- und her bewegen. Sollten sich die Rollen nicht lösen, Rollen austauschen.

### ▪ **Wasseraustritt aus der Haube:**

- Verklebte Abdichtbürsten reinigen bzw. austauschen.
- Saugleistung zu gering
- Falsche Höheneinstellung der Abdichtbürsten
- Saugstromunterbrechung ist aktiv (Filterkorb reinigen)

### ▪ **Abzug der Reinigungshaube lässt sich nicht abziehen:**

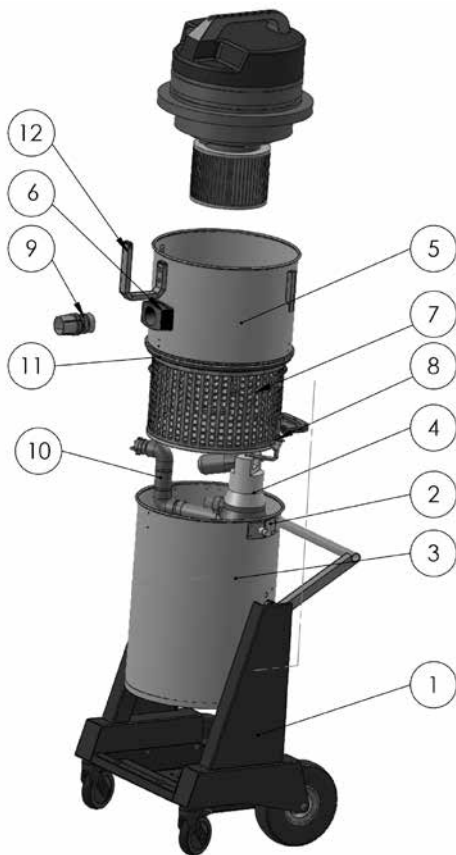
- Arretierung lösen

### ▪ **Sauger schaltet ab:**

- Abschaltung des Gerätes durch Thermoschalter (hervorgerufen durch Saugstromunterbrechung
- Verstopfter, abgeknickter durchhängender Saugschlauch oder zu hohe Wassertemperatur)
- Stromzufuhr überprüfen: Evtl. ist der FI-Schutzstecker aktiv. Ausschließlich 2,5mm<sup>2</sup> starkes
- Verlängerungskabel benutzen. Die Länge darf 30 Meter nicht überschreiten. Kabeltrommeln komplett abwickeln.
- Falten-Luftfilter unter Sauger nass und / oder verschmutzt
- Prüfen ob Pumpenstecker in Sauger eingesteckt (sonst steigt der Wasserstand und die Saugstromunterbrechung schaltet).
- Motoren einzeln Einschalten.
- Alle Geräte an verschiedenen Stromkreisen anschließen.
- Stromversorgung 230V prüfen.
- Schalten Sie beide Hauptschalter in Stellung „0“, beseitigen Sie den Grund der Störung und schalten nach einer Wartezeit von ca. 5 min das Gerät wieder ein.

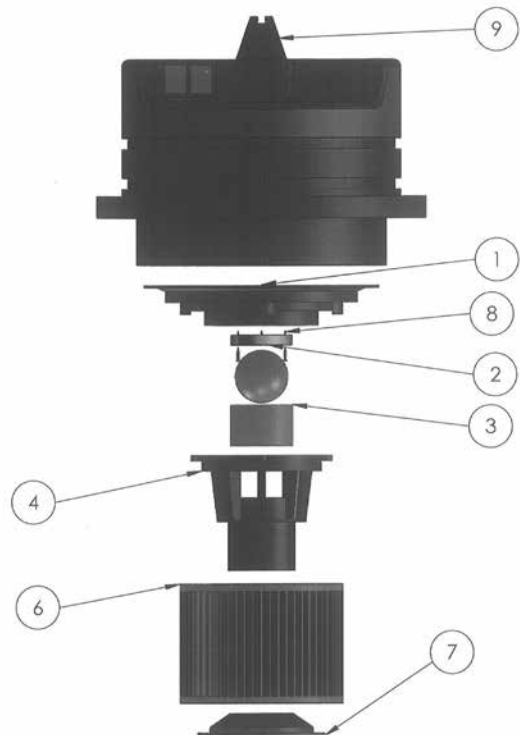
## Power HD Krake komplett:

| Pos. | Bezeichnung                                          | Art.-Nr. |
|------|------------------------------------------------------|----------|
| 1    | Fahrgestell komplett                                 | 65 81 01 |
| 2    | Kippvorrichtung                                      | 65 81 02 |
| 3    | Kessel unten kompl. (ohne Pumpe)                     | 65 81 03 |
| 4    | Tauchpumpe                                           | 65 77 17 |
| 5    | Kesselaufsatz komplett                               | 65 81 04 |
| 6    | Kesselkupplung komplett<br>inklusive Einströmstutzen | 65 80 13 |
| 7    | Filterstützkorb                                      | 65 80 12 |
| 8    | Kabelverschraubung komplett                          | 65 80 17 |
| 9    | Schlauchmuffe                                        | 65 80 18 |
| 10   | Muffe mit Rückschlagklappe                           | 65 80 14 |
| 11   | Dichtung für Stützkorb                               | 65 77 20 |
| 12   | Saugschlauch-Aufnahme                                | 65 81 07 |



## Saugkopf:

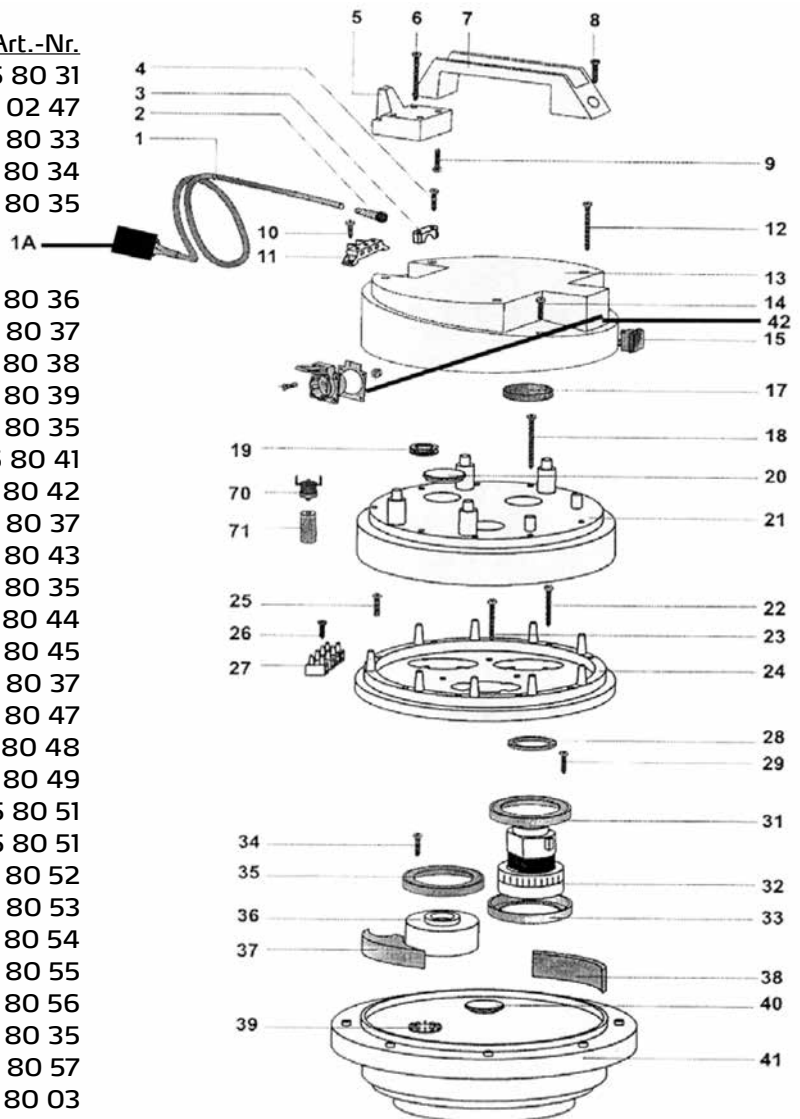
| Pos. | Bezeichnung                   | Art.-Nr. |
|------|-------------------------------|----------|
| 1    | Motoraufnahmeplatte           | 65 80 66 |
| 2    | Dichtung Abschaltkugel        | 65 80 19 |
| 3    | Filtersieb                    | 65 80 73 |
| 4    | Schwimmergehäuse              | 65 80 72 |
| 5    | Abschaltkugel                 | 65 80 21 |
| 6    | Faltenfilter C                | 65 77 25 |
| 7    | Halter für Filterpatrone      | 65 80 75 |
| 8    | Spanplattenschraube 3 x 20    | 65 80 22 |
| 9    | Saugkopf 2.400W blau komplett | 65 80 20 |





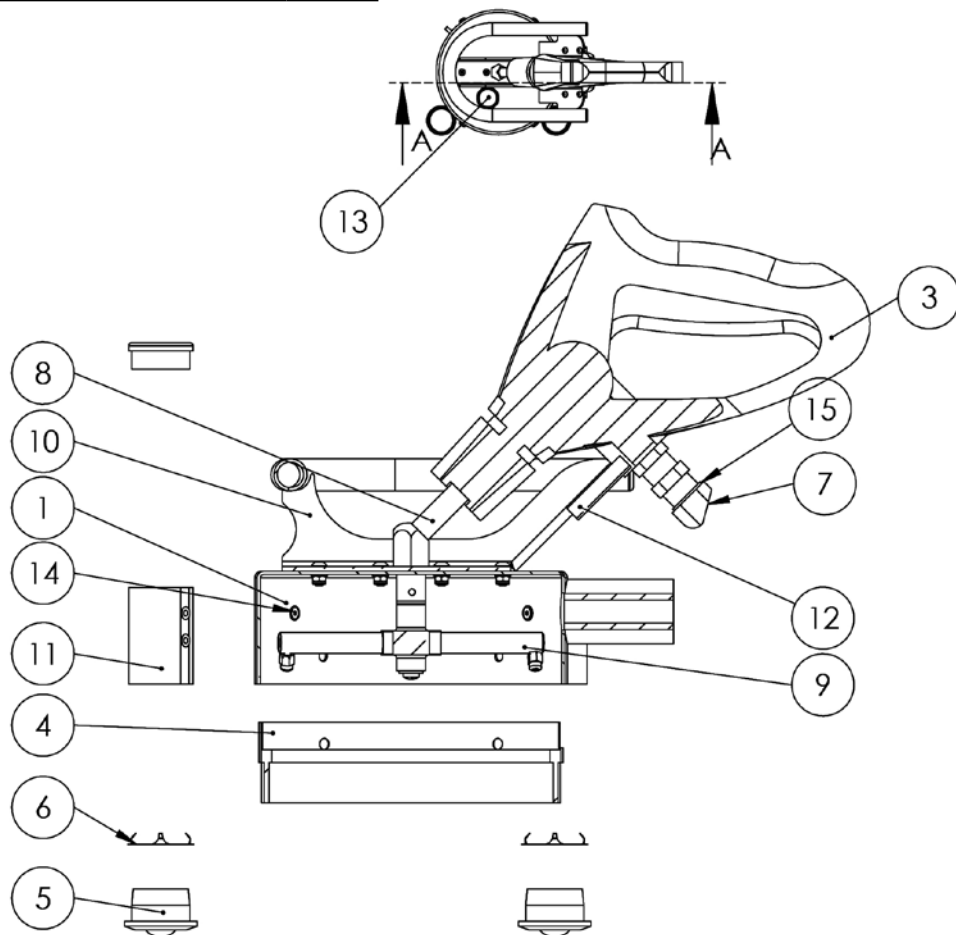
## Saugkopf:

| Pos. | Bezeichnung                     | Art.-Nr. |
|------|---------------------------------|----------|
| 1    | Stromkabel 2 x 1,5, mit Stecker | 65 80 31 |
| 1a   | Personenschutz-Stecker IP 44    | 60 02 47 |
| 2    | Kabelführung für Saugkopf       | 65 80 33 |
| 3    | Kabelklemme für Saugkopf        | 65 80 34 |
| 4    | Kreuzschraube M 5 x 20          | 65 80 35 |
| 5    | Kabelhalter für Saugkopf HDK    | 65 80 36 |
| 6    | Schraube 5,2 x 50               | 65 80 37 |
| 7    | Handgriff für Saugkopf HDK      | 65 80 38 |
| 8    | Kreuzschraube M 5 x 35          | 65 80 39 |
| 9    | Kreuzschraube M 5 x 20          | 65 80 35 |
| 10   | Kreuzschraube M 5 x 14,         | 65 80 41 |
| 11   | Anschlussklemme                 | 65 80 42 |
| 12   | Schraube 5,2 x 50               | 65 80 37 |
| 13   | Gehäusedeckel für Saugkopf      | 65 80 43 |
| 14   | Kreuzschraube M 5 x 20          | 65 80 35 |
| 15   | Schalter Ein / Aus für Saugkopf | 65 80 44 |
| 17   | Filter für Saugkopf HDK         | 65 80 45 |
| 18   | Schraube 5,2 x 50               | 65 80 37 |
| 19   | Kabelschutzring                 | 65 80 47 |
| 20   | Blindstopfen                    | 65 80 48 |
| 21   | Motorabdeckung für Saugkopf     | 65 80 49 |
| 22   | Blehschraube 3 x 40             | 65 80 51 |
| 23   | Blehschraube 3 x 40             | 65 80 51 |
| 24   | Aufnahmering für Saugkopf       | 65 80 52 |
| 25   | Kreuzschraube M 5 x 30          | 65 80 53 |
| 26   | Blehschraube 4,3 x 19           | 65 80 54 |
| 27   | Anschlussklemme 4-polig         | 65 80 55 |
| 28   | Dichtring                       | 65 80 56 |
| 29   | Kreuzschraube M 5 x 20          | 65 80 35 |
| 31   | Motordichtung für Saugkopf      | 65 80 57 |
| 32   | Motor für HDK                   | 65 80 03 |
| 33   | Motordichtung für Saugkopf      | 65 80 57 |
| 34   | Kreuzschraube M 5 x 20          | 65 80 35 |
| 35   | Motordichtung für Saugkopf      | 65 80 57 |
| 36   | Abstandhalter                   | 65 80 61 |
| 37   | Dichtungsstück für Saugkopf     | 65 80 62 |
| 38   | Filter 65 x 10, L = 120         | 65 80 63 |
| 39   | Kupplungsscheibe                | 65 80 64 |
| 40   | Abdeckkappe                     | 65 80 65 |
| 41   | Motoraufnahmeplatte             | 65 80 66 |
| 42   | Schukosteckdose für Saugkopf    | 65 80 67 |
| 70   | Thermoschalter für HDK          | 65 80 07 |
| 71   | Halter für Thermokontakt        | 65 80 68 |



## Standard-Reinigungshaube FLEX Ersatzteile

| Pos. | Art.-.Nr. | Bezeichnung                   | Stück |
|------|-----------|-------------------------------|-------|
| 1    | 65 81 51  | Standardhaube                 | 1     |
| 3    | 65 61 41  | HD-Pistole Standard           | 1     |
| 4    | 65 81 52  | Bürstenring mit Bohrungen     | 1     |
| 5    | 65 81 54  | Kugelrolle                    | 4     |
| 6    | 65 81 53  | Klemmring für Kugelrolle      | 4     |
| 7    | 65 81 56  | Verbinder 45°, 3/8 Zoll       | 1     |
| 8    | 65 81 57  | Schnellkupplung Standardhaube | 1     |
| 9    | 65 81 58  | Wechselteil Mittel 155 mm     | 1     |
| 10   | 65 81 59  | Baugruppe Griff Standardhaube | 1     |
| 11   | 65 81 61  | Führungsrohr Kugelrolle       | 4     |
| 12   | 65 81 62  | Klammer HD-Pistole            | 1     |
| 13   | 65 81 63  | Thermometer Typ 701           | 1     |
| 14   | 65 81 64  | Kopfschraube Flach M 5 x 12   | 8     |
| 15   | 65 81 66  | Schraubendichtung M 16        | 2     |



A-A

### ACHTUNG



Wir empfehlen den Einsatz der optional erhältlichen Düsen mit 1,27 mm Durchmesser, falls der eingesetzte Hochdruckreiniger mehr als 11 l Wasser pro Minute fördert.

**Zubehör und Ersatzteile:**

| Bezeichnung                               | Art.-Nr. | Bezeichnung                     | Art.-Nr. |
|-------------------------------------------|----------|---------------------------------|----------|
| Power HDR 160 PRO Hochdruckreiniger       | 65 61 00 | <b>Absauggerät Ersatzteile:</b> |          |
| Profi-Hochdruckreiniger 220 bar, Benzin   | 65 60 50 | Mehrweg-Gewebefiltersack 210 µm | 65 77 30 |
| Hochdruckschlauch 10 m                    | 65 61 47 | Mehrweg-Gewebefiltersack 300 µm | 65 77 31 |
| Adapter M22 x 1,5 AG auf 3/8" AG          | 65 81 06 | Mehrweg-Gewebefiltersack 400 µm | 65 77 32 |
| Verlängerungs-Saugschlauch kpl., 10 m     | 65 70 10 | Kupplung für Saugschlauch       | 65 70 11 |
| Verlängerungs-Abflussschlauch 10 m        | 65 70 16 |                                 |          |
| Schlauchhalter                            | 64 24 25 |                                 |          |
| Kleinflächen-Reinigungshaube 6 x 6 cm     | 65 76 50 |                                 |          |
| Großflächen-Reinigungshaube 44 x 40 cm    | 65 75 60 |                                 |          |
| Bodenreinigungsvorrichtung für            | 65 75 80 |                                 |          |
| Großflächen-Reinigungshaube               |          |                                 |          |
| Wasseransaugdüse zum Aufsaugen von Wasser | 65 10 30 |                                 |          |
| Saugrohr Metall 1,2 m                     | 65 10 10 |                                 |          |



---

## Garantie

### Garantiebedingungen

Für unsere Geräte gelten die gesetzlichen Gewährleistungsfristen von 12 Monaten ab Kaufdatum / Rechnungsdatum des gewerblichen Endkunden. Sind längere Fristen im Wege einer Garantieerklärung von uns ausgelobt, sind diese extra in den Bedienungsanleitungen der betroffenen Geräte ausgewiesen.

### Geltendmachung

Bei Vorliegen eines Gewährleistungs- bzw. Garantiefalles bitten wir, dass das komplette Gerät zusammen mit der Rechnung frei an unser Logistik Center in Berka oder an eine von uns autorisierte Service- Station eingeschickt wird.

Zuvor bitten wir Sie, uns unter unserer kostenlosen STORCH Service-Hotline 08 00. 7 86 72 47 zu kontaktieren.

### Gewährleistungs- bzw. Garantieanspruch

Reparaturansprüche bestehen ausschließlich an Werkstoff- oder Fertigungsfehler sowie ausschließlich bei bestimmungsgemäßer Verwendung des Geräts. Verschleißteile wie Abdichtbürsten, Laufrollen, Luftfilter, Dichtungen, Rotationsdüse, Mehrwegfilter usw. fallen nicht unter derartige Ansprüche. Sämtliche Ansprüche erlöschen durch den Einbau von Teilen fremder Herkunft, bei unsachgemäßer Handhabung und Lagerung sowie bei offensichtlicher Nichtbeachtung der Betriebsanleitung.

### Durchführung von Reparaturen

Sämtliche Reparaturen dürfen ausschließlich durch unser Werk oder von STORCH autorisierten Service-Stationen durchgeführt werden.

## EG-Konformitätserklärung

Name / Anschrift des Ausstellers: STORCH Malerwerkzeuge & Profigeräte GmbH  
Platz der Republik 6-8  
D - 42107 Wuppertal

**Hiermit erklären wir,**

dass das nachstehend genannte Gerät aufgrund dessen Konzipierung und Bauart sowie in der von uns in Verkehr gebrachten Ausführung den einschlägigen, grundlegenden Sicherheits- und Gesundheitsanforderungen der EG-Richtlinien entspricht.

Bei einer nicht mit uns abgestimmten Änderung des Gerätes verliert diese Erklärung ihre Gültigkeit.

Bezeichnung des Gerätes: Power HD Krake  
Geräte-Typ: Nass-Sauger  
Artikel-Nummer: 65 81 00

**Angewandte Richtlinien**

Maschinen-Richtlinie: 2006 / 42 / EG  
Niederspannungs-Richtlinie: 2006 / 95 / EG  
EG-Richtlinie Elektromagnetische  
Verträglichkeit: 2004 / 108 / EG

**Bevollmächtigter für die Zusammenstellung der technischen Unterlagen:**

STORCH Malerwerkzeuge & Profigeräte GmbH  
Platz der Republik 6-8  
42107 Wuppertal



Jörg Heinemann  
- Geschäftsführer -

Wuppertal, 09-2015

NL

### Hartelijk dank

voor uw vertrouwen in STORCH. Met deze aankoop hebt u voor een kwaliteitsproduct gekozen. Als u desondanks een tip voor verbeteringen hebt of wellicht ooit een probleem ondervindt, dan horen wij graag van u.

Neem contact op met de medewerker buitendienst of in dringende gevallen rechtstreeks met ons.

### Met vriendelijke groeten, STORCH serviceafdeling

Tel.: +49 (0)2 02 . 49 20 - 112  
Fax: +49 (0)2 02 . 49 20 - 244  
Gratis service-hotline: 08 00. 7 86 72 47  
Gratis bestel-hotline: 08 00. 7 86 72 44  
Gratis bestel-fax: 08 00. 7 86 72 43  
(alleen binnen Duitsland)

### Inhoudsopgave

### Pagina

|                                      |         |
|--------------------------------------|---------|
| Technische gegevens                  | 14 - 15 |
| Leveringsomvang                      | 15      |
| Functiebeschrijving                  | 15      |
| Keurmerken / vergunningen            | 15      |
| Inbedrijfstelling                    | 16      |
| Waterdruk / temperatuur              | 16      |
| Reinigingskap                        | 16      |
| Zuigslang                            | 17      |
| Afzuigapparaat met dompelpomp        | 17      |
| Belangrijke richtlijnen              | 17      |
| Veiligheidsrichtlijnen               | 18      |
| Onderhoud / reiniging                | 18      |
| Foutdiagnose                         | 19      |
| Detailtekeningen                     | 20 - 23 |
| Toebehoren en vervangende onderdelen | 23      |
| Garantiebepalingen                   | 24      |
| Conformiteitverklaring               | 25      |

### **Technische gegevens zuigaggregaat:**

- Spanning wisselstroom 230 V, 50 Hz
- Stroomverbruik 1 motor 5,5 A
- Stroomverbruik 2 motoren 11 A
- Afzekering 16 A
- Vermogen zuigmotor 2 x 1.220 Watt
- Luchtcapaciteit max. 5.800 L/min
- Lengte zuigslang max. 30 meter
- Lengte aansluitkabel max. 30 m, 2,5 mm<sup>2</sup>, compleet afgewikkeld
- Afmetingen apparaat L 701 x B 610 x 1345 mm
- Gewicht 49 kg
- Geluidsniveau 77 db (A)

### **Technische gegevens dompelpomp:**

- Wisselstroom 230 V, 50 Hz
- Stroomverbruik 1,4 A
- Wattage 320 W
- Motortoerental 2.800 rpm.
- Transporthoogte 1 / 3 / 5 / 7 m.
- Volume 11 / 9 / 6 / 1 kubieke meter/uur

**Informatie onder voorbehoud! Technische wijzigingen en fouten voorbehouden!**

### Technische gegevens Standaard reinigingskap FLEX:

- Totale breedte 280 mm, totale lengte 200 mm, werkbreedte ca. 230 mm
- Werkdruk 60 - 200 bar.
- Watertoevoer max. 20 l / min.
- Watertemperatuur max. 80° C

### Leveringsomvang van de Power HD Krake:

Standaard reinigingskap FLEX compleet met afdichtingsborstels  
Zuigslang 10 m  
Afvoerslang 10 m  
Afzuigapparaat compleet met filter, dompelpomp en onderstel  
Aansluitkabel met FI-veiligheidsstekker  
gebruiksaanwijzing

### VEILIGHEIDSTECHNISCHE CONTROLES:

**DE GELDENDE NATIONALE BEPALINGEN DIENEN IN ACHT TE WORDEN GENOMEN.**

#### Algemene functiebeschrijving:

Met de Power HD Krake wordt het water dat door een hogedrukreiniger op een gevel (of andere oppervlakken, muren, plafonds, vloeren) wordt gespoten direct opgevangen; de vaste stoffen in het afvalwater worden vanaf een deeltjesdiameter van 0,21 mm gefilterd, zodat het gereinigde water in de regel (afhankelijk van de bepalingen van de plaatselijke waterautoriteiten) op milieuvriendelijke wijze in het afvalwaterriool kan worden afgevoerd. Een hogedrukslang wordt op de hogedrukreiniger en op de reinigingskap aangesloten, waarmee het water via een ingebouwde rotatiesproeikop op het te reinigen oppervlakte wordt gespoten. Door middel van het afzuigapparaat wordt er in de reinigingskap een vacuüm gecreëerd, zodat het afvalwater via de zuigslang rechtstreeks in het afzuigapparaat wordt gezogen zonder dat hierbij noemenswaardige waterhoeveelheden uit de reinigingskap kunnen ontsnappen.

Op deze manier kan met de hogedrukreiniger zonder meer binnenshuis (bijv. trappenhuisen / kerken) worden gewerkt. Het afzuigapparaat kan afhankelijk van het gewenste zuigvermogen met één of twee motoren worden ingezet. Hiertoe kunnen de motoren via de hoofdschakelaars gescheiden worden geschakeld. Het afvalwater wordt in het afzuigapparaat met een filter (van 210 - 400 µm verkrijgbaar) gefilterd en vervolgens door een ingebouwde dompelpomp via de afvoerslang afgepompt.

#### OPGELET

Het gebruik van de Power HD Krake is verboden wanneer er materialen met de volgende waarschuwingen worden verwerkt:



Explosief



Sterk / licht ontvlambaar

De motoren van de Power HD Krake zijn niet explosiebeveiligd en kunnen als zodanig aangeduide materialen tot ontvlaming brengen. Raadpleeg altijd de veiligheidsgegevens van de materiaalfabrikant. Gebruik nooit materialen met een vlamptpunt lager dan 21° C.

#### OPGELET

De diameter van de afvoerslang van ¾" mag niet worden overschreden. Het apparaat wordt geleverd met een 400 µm meerwegfilter.



#### Certificaat / lozingsbepalingen

**CE IP44**

## OPGELET



Voor afvoer van het afvalwater in het afvoerkanaal (riool) dient er altijd een vergunning van de bevoegde instantie aanwezig te zijn. Gebruik alleen biologisch afbreekbaar afbijtmiddel van watergevaarklasse I wanneer u het afvalwater in een afvoerkanaal (riool) wilt lozen omdat het opgeloste afbijtmiddel niet kan worden gefilterd. Anders moet u afhankelijk van de plaatselijke bepalingen het afvalwater in tanks verzamelen en afvoeren.



Het afbijtmiddel "Radikalfresser" van Sikkens kan niet worden gebruikt met dit apparaat.



Let op: zure reinigingsmiddelen (bijv. steenreinigers) kunnen beschadiging van de reinigingskap veroorzaken. Contacteer hiertoe binnen Duitsland de gratis STORCH-hotline via 0800-7867247

## Ingebruikname van de Power HD Krake:

Hogedrukreiniger en afzuigapparaat moeten op gescheiden stroomkringen aangesloten zijn, aangezien het afzuigapparaat in totaal ca. 11 A stroom opneemt en afhankelijk van de gebruikte hogedrukreiniger een enkele, met 16 A beveiligde stroomkring overbelast zou raken. Zet de zuigkop met de bovenste ring op de onderste ketel en zet deze altijd vast met de 3 spansluitingen! Sluit de hogedrukreiniger met de hogedrukslang aan op de reinigingskap. Verbind de reinigingskap en het afzuigapparaat met de zuigslang. Steek de stekker van de dompelpomp (buiten op de ketel) in het stopcontact op de zuigkop. Controleer of het afzuigapparaat inclusief pomp en afvoerslang gereed voor gebruik zijn. Schakel het afzuigapparaat en de hogedrukreiniger in (beide motoren van de hogedrukkrake na elkaar - niet tegelijkertijd, vervolgens de hogedrukreiniger) en plaats de reinigingskap op het te reinigen oppervlak. Gebruik de pistoolgreep op de reinigingskap en controleer of de rotatiesproeikop draait.

## Waterdruk en temperatuur:

De reinigingskap mag tot max. 200 bar worden belast. Kies de voor de ondergrond geschikte waterdruk op de hogedrukreiniger, zodat de ondergrond niet beschadigd wordt.

## OPGELET



De ingestelde watertemperatuur mag max. 80° C bedragen. Een temperatuurbewaker schakelt de zuiger en de ingebouwde dompelpomp bij overschreden van de temperatuur uit. Na een afkoeltijd van ca. 15 minuten kunnen de zuiger en de dompelpomp weer worden ingeschakeld. Ter ondersteuning van de afkoelfase opent u het afzuigapparaat door de zuigkop van de ketelonderstuk te nemen.

## Reinigingskap

### OPGELET



Niet in de kap kijken of grijpen! Kans op verwondingen! De afdichtingsborstels kunnen na het losdraaien van de buitenliggende schroeven gemakkelijk in de hoogte worden ingesteld. Bij gladde vlakken moeten de afdichtingsborstels tot aan de aanslag worden geschoven. Bij een ruwe ondergrond de borstels dienovereenkomstig langer instellen. Stel de afdichtingsborstels zodanig in, dat er geen water aan de zijkant naar buiten komt en een gemakkelijke en vloeiende beweging van de reinigingskap mogelijk is.

Controleer of de reinigingskap van binnen schoon is en geen vuil bevat dat de draaiing van de rotatiesproeikop kan belemmeren. Controleer voor aanvang van het werk altijd of het water gelijkmatig uit de beide sproeiers van de rotatiesproeikop komt en of de kop door de leidingwaterdruk draait in de reinigingskap (controleer dit nooit terwijl de hogedrukreiniger is ingeschakeld).

## OPGELET



Kijk hierbij van de zijkant in de reinigingskap, nooit direct van voren naar de rotatiesproeikop kijken en hierbij de handklep gebruiken! Als het water niet gelijkmatig uit de sproeikop komt, dan moet deze worden gereinigd: schroef de beiden sproeikoppen met een steeksleutel SW 8 mm uit de dragerarmen en reinig de binnenboringen zorgvuldig. Gebruik hierbij nogmaals handklep om eventuele vuilresten uit het dragerframe te spoelen. Vervolgens de sproeikoppen weer vastschroeven en met de steeksleutel stevig aandraaien.



**Tip:**

Regelmatige reiniging en onderhoud na het werk voorkomt storingen!

**Zuigslang:**

De maximale lengte van de zuigslang is 30 m. Gebruik geen langere slangen dan nodig. Zorg ervoor dat de zuigslang altijd in rechte banen ligt en niet doorhangt en / of knikt.

Na de werkzaamheden de slang goed doorspoelen zodat deze niet verstopt raakt. Bij werkzaamheden op een steiger raden wij aan de zuigslang met de slanghouders (Art.-Nr. 64 24 25) aan de steiger te hangen.

**Afzuigapparaat met pomp:**

De zuigkop is uitgerust met een zuigstroomonderbreking die de zuigwerking onderbreekt zodra het aandeel vaste deeltjes in de filter te hoog wordt., het water niet meer uit de filter kan lopen en de waterstand in de filter de maximale hoogte heeft bereikt.

**OPGELET**

Onderbreek het werk dan meteen, schakel het apparaat uit en reinig de filter.



Voor het leegmaken van de filter de 3 spansluitingen op de ketel losmaken en de ketelkap naast de ketel plaatsen. Nu kunt u de steunkorf gemakkelijk eruit trekken. Reinig de herbruikbare filter, was hem uit en zet het apparaat in omgekeerde volgorde weer in elkaar. Bij het opnieuw plaatsen van de steunkorf erop letten dat de afdichtingsring schoon is en glad afdicht! Als de filter na korte tijd weer vol water staat, dan raden wij u aan bij de reinigingswerkzaamheden de ondergrond schoon te borstelen en bij afbijtwerkzaamheden de losgekomen verlaag met een breed plamuurmes te verwijderen en / of een grovere filter te plaatsen. Naast de standaard filter met 400 µm leveren wij ook grovere filters die meerdere keren te gebruiken zijn.

Om restwater uit de ketel te verwijderen, kunt u de ketel omkiepen. Vergrendel eerst de voorste loopwieltjes op het onderstel, zodat voorkomen wordt dat het onderstel per ongeluk wegrolt.

De pomp schakelt via een vlotterschakelaar automatisch in en uit.

Vulstandcontrole is niet nodig en werkonderbrekingen voor het leegmaken van het reservoir worden voorkomen. De pomp moet via het stopcontact op de zuigkop van stroom worden voorzien. Als de machine voor de eerste keer of na een langere periode van stilstand (weken/maanden) gebruikt wordt, kan zich in de pompkamer een luchtbel vormen, zodat er geen water in de pompkamer stroomt. Controleer in dit geval of de pomp volledig onder water is. Steek de stekker van de STORCH-hogedrukkraak in een geaard stopcontact en steek de stekker van de pomp in het contact op de zuigkop. De pomp start. Druk de vlotter nu met de hand onder water (pomp schakelt uit), houd de vlotter even onder water en laat hem dan weer los (pomp schakelt weer in). Herhaal deze procedure totdat het water wordt weggepompt.

**OPGELET****Belangrijke richtlijnen:**

- De STORCH-hogedrukkraak is uitsluitend bedoeld voor het wegzuigen van natte materialen en mag niet gebruikt worden voor het zuigen van droog, stoffig materiaal.
- De maximale watertemperatuur mag niet hoger zijn dan 80° C.
- Controleer voor aanvang van het werk altijd of de stekker van de pomp in de zuigkop is gestoken.
- De spansluitingen op het reservoir moeten stevig zijn gesloten.
- Verstoppingen van de zuigslang moeten onmiddellijk opgeheven worden. Deze worden merkbaar door hoorbaar stijgende toerentallen en afgenomen zuigvermogen. Het apparaat moet onmiddellijk uitgeschakeld worden. Bij beëindiging van het werk moet de zuigslang helemaal leeggemaakt en doorgespoeld worden.
- Controleer de luchtfilter regelmatig op slijtage, vervuiling en beschadiging. Een filter die niet intact is, is van nadelige invloed op de prestaties en de veiligheid van het apparaat.
- Regelmatige controle van de zuigstroomonderbreking op zuiverheid en vrijloop en beschadigingen van de kogels en dichting (plaatsing van de kogels).
- Vervangen van versleten en niet-correcte onderdelen.

Als deze belangrijke aanwijzingen in acht genomen worden, beschikt u altijd over een betrouwbaar werkend apparaat. Bij het niet in acht nemen van deze punten vervalt bij hierdoor ontstane schade de garantieaanspraak.

## Veiligheidsrichtlijnen:



Bij het werken met reinigingskappen mogen de handen of andere lichaamsdelen niet voor de onder druk staande sproeikoppen of in de vloeistofstraal worden gebracht. Bij werkonderbreking en beëindiging van het werk moet de handhefboom van het hogedruk-afsluitventiel worden beveiligd tegen onvoorziene bediening. De reinigingskap niet op personen richten, ook door de restdruk na uitschakelen van de hogedrukreiniger bestaat gevaar voor verwondingen door onder druk staand water. Niet in de directe nabijheid van de hogedrukstraal grijpen, afstand min. 30 cm. Als het apparaat niet wordt gebruikt (pauzes), schakel dan de hogedrukrake en de hogedrukreiniger uit en laat de druk van de reinigingskap door het handventiel eraf te trekken.



### OPGELET

De rotatiesproekop binnen in de reinigingskap alleen reinigen of verwijderen wanneer de hogedrukslang van de reinigingskap is verwijderd. Kans op verwondingen!



### OPGELET Warmte:

Bij werken met heet water altijd geschikte bescherming dragen (bijvoorbeeld handschoenen, beschermbril, hoofddeksel bij werken boven het hoofd). Niet direct na beëindiging van de werkzaamheden het apparaat reinigen. Laat de zuiger bij afgenomen zuigkop nog ca. 15 minuten afkoelen. Let bij werkzaamheden met heet water op steigers erop, dat zich geen andere personen op de onderste steigerplanken bevinden, om ook hier het verbrandingsgevaar uit te sluiten.



### OPGELET

Het apparaat mag niet:

- op explosiegevaarlijke plaatsen worden gebruikt of explosiegevaarlijke stoffen opzuigen.
- Dit geldt met name voor plaatsen waar alleen machines mogen worden gebruikt die conform B1 zijn getest.
- voor opname van gezondheidsgevaarlijke stoffen worden gebruikt.
- brandbare vloeistoffen en zuren opzuigen.
- oliehoudende of niet geleidende vloeistoffen opzuigen.
- ontstekingsbronnen opzuigen.
- zonder filter voor stofzuigen worden gebruikt.



### OPGELET Elektro:

De netaansluitkabel mag niet overreden, platgedrukt of uit elkaar getrokken worden. De netaansluitkabel van pomp en zuigaggregaat moet regelmatig op evt. beschadiging gecontroleerd worden. Wanneer de netaansluitkabel beschadigd is, mag de machine niet gebruikt worden. Bij vervanging van net- of apparaataansluitleidingen mag de door de fabrikant aangegeven uitvoering niet gewijzigd worden. De koppelingen van de verlengkabels moeten spatwaterdicht zijn. Let erop dat u bij de reiniging van de binnenkant van de ketel de pompleiding niet beschadigt. Voor alle onderhoudswerkzaamheden moet altijd de stekker uit het stopcontact worden getrokken. Bij het reinigen en onderhouden van machines, bij het vervangen van onderdelen of bij het omschakelen naar een andere arbeidsfunctie moet de hoofdschakelaar op "O" gezet en de netstekker uit het stopcontact getrokken worden. De machine mag alleen bediend worden door personen die geschoold, vooral over de gevaren ingelicht en uitdrukkelijk met het gebruik belast werden. Neem de op de plaatsingslocatie van de machine geldende voorschriften voor veiligheid en ongevalpreventie in acht.

Het apparaat heeft een spanningsbereik dat elektrische gevaren voor mens en dier kan opleveren. Het mag alleen door geautoriseerde personen worden geopend en / of worden gedemonteerd. Instandhouding en reparaties mogen alleen door elektriciens en geautoriseerde werkplaatsen worden uitgevoerd. Het gebruik van het apparaat is de verantwoordelijkheid van en voor risico van de koper / gebruiker.

Bij onbekende zekering van het gebruikte stopcontact moet de gebruiker van de Power HD Krake een beveiliging met randaarde (bijv. PRCD-S art.-nr. 60 O2 25) gebruiken.



### Onderhoud / reiniging:

Na gebruik de rest van het afvalwater in de ketel van het afzuigapparaat verwijderen. De ketel altijd met schoon water uitspoelen. Stenen, verfresten en vuil bij de zuigopening van de pomp verwijderen. De ketel niet met de zuigkop sluiten, want beide delen moeten drogen.

Controleer bij de reiniging ook de luchtfilterpatronen van het apparaat onder de zuigkop op vuil en beschadigingen. Om een optimale zuigstroomonderbreking bij een volle filter te garanderen, dient u het afdichtkogeltje in de luchtfilter in combinatie met de filter en de dichting schoon te houden.

De reinigingskap na ieder gebruik grondig met schoon water uitspoelen. Let er ook op dat de afdichtingsborstels voldoende gereinigd worden.

Controleer regelmatig of de as stevig aan de modderfrees is bevestigd en draai deze met de meegeleverde montagepen in de richting van de klok vast. Plaats hiertoe de montagepen in de hiervoor bestemde openingen op de as binnen in de reinigingskap.

**Foutdiagnose:****Reinigende werking met de reinigingskap is niet voldoende:**

- De rotatiespuitkop draait niet
- Kalkafzetting op het rotatie-element
- Geblokkeerd door vuil
- Met de hand meerdere malen doordraaien (HDR eerst drukloos maken)
- Uit elkaar schroeven en schoonmaken
- Bij zeer hoge, plotseling optredende waterdruk kan de vuilfrees stil blijven staan. In dit geval de hogedruk-afsluitgreep meerdere malen bedienen.
- Levert de hogedrukreiniger voldoende druk?
- Is de watertoevoer naar de hogedrukreiniger voldoende? (toevoer altijd  $\frac{3}{4}$ " )
- Evtl. rotatiespuitkop versleten en moet worden vervangen

**Er wordt geen water uit het afzuigapparaat weggepompt:**

- Lucht in de pomp
- Stroomtoevoer naar de pomp bij de zuigkop ingestoken?
- Dompelpomp staat in modder/vuil en kan geen water opzuigen
- Afvoerslang geknikt.

**Geen of niet voldoende zuigwerking:**

- Zuigstroomonderbreking omdat het aantal vaste deeltjes in de filter te hoog is
- Apparaat wordt uitgeschakeld door thermoschakelaar (vanwege zuigstroomonderbreking / verstopte, geknikte of doorhangende zuigslang / te hoge watertemperatuur)
- Bevindt de ketelkap met motor zich precies op het ketelonderstuk?
- Dichtring op filter tussen de ketels op beschadiging en vervuiling controleren
- Verbinding zuigslangen controleren
- Slechts één zuigmotor ingeschakeld

**Loopwieltjes op de reinigingskap draaien niet:**

- Rollen vastgeplakt of vuil. Kap op een stevige, ongevoelige ondergrond met een beetje druk heen en weer bewegen. Als de rollen niet loskomen, vervang de rollen dan.

**Er komt water uit de kap:**

- Vastgeplakte afdichtingsborstels reinigen resp. vervangen.
- Zuigvermogen te laag
- Verkeerde hoogte-instelling van de afdichtingsborstels
- Zuigstroomonderbreking is actief (filter reinigen)

**Afvoer van de reinigingskap kan niet worden verwijderd:**

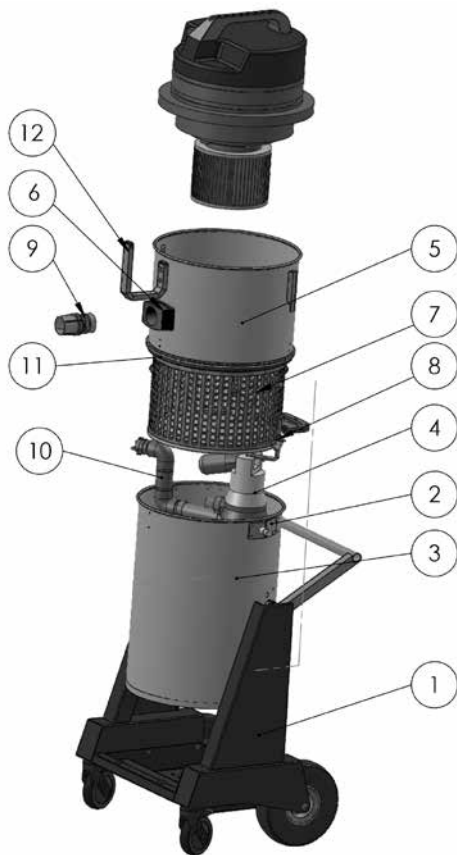
- Vergrendeling losdraaien

**Zuiger wordt uitgeschakeld:**

- Het apparaat wordt uitgeschakeld door de thermoschakelaar (vanwege zuigstroomonderbreking)
- verstopte, geknikte, doorhangende zuigslang of te hoge watertemperatuur)
- Stroomtoevoer controleren: evtl. is de FI-veiligheidsstekker actief. Uitsluitend 2,5mm<sup>2</sup> dikke verlengkabel gebruiken. De lengte mag niet meer dan 30 meter bedragen. Kabeltrommels volledig afwikkelen.
- Plooi-luchtfilter onder zuiger nat en / of vuil
- Controleer of de pompstekker in de zuiger is gestoken (anders stijgt de waterstand en wordt de zuigstroomonderbreking ingeschakeld).
- Motoren afzonderlijk inschakelen.
- Alle apparaten op verschillende stroomcircuits aansluiten.
- Stroomvoorziening 230V controleren.
- Zet beide hoofdschakelaar in de positie "0", neem de oorzaak van de storing weg en schakel na ca. 5 minuten het apparaat weer in.

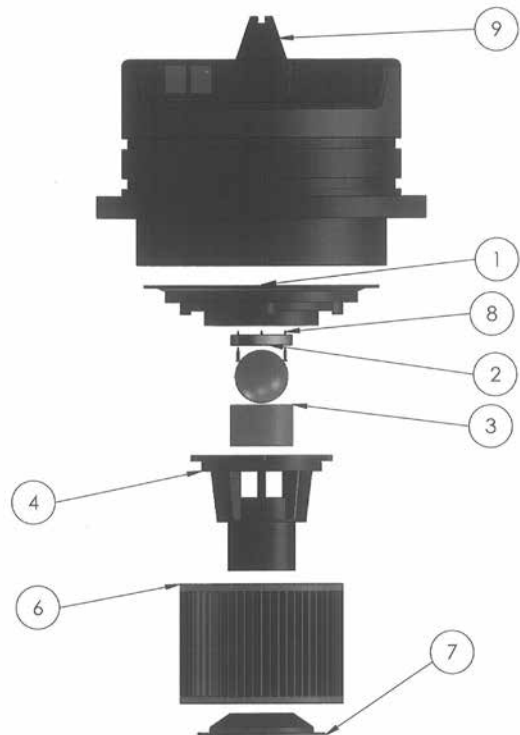
## Power HD Krake compleet:

| Pos. | Benaming                                                | Art. nr. |
|------|---------------------------------------------------------|----------|
| 1    | Onderstel compleet                                      | 65 81 01 |
| 2    | Kantelvoorziening                                       | 65 81 02 |
| 3    | Ketel onder compleet (zonder pomp)                      | 65 81 03 |
| 4    | Dompelpomp                                              | 65 77 17 |
| 5    | Ketelkap compleet                                       | 65 81 04 |
| 6    | Ketelkoppeling compleet,<br>incl. instroomaansluitingen | 65 80 13 |
| 7    | Filterkorf                                              | 65 80 12 |
| 8    | Kabelschroefverbinding compleet                         | 65 80 17 |
| 9    | Slangmof                                                | 65 80 18 |
| 10   | Mof met terugslagklep                                   | 65 80 14 |
| 11   | Dichting voor korf                                      | 65 77 20 |
| 12   | Zuigslang-opname                                        | 65 81 07 |



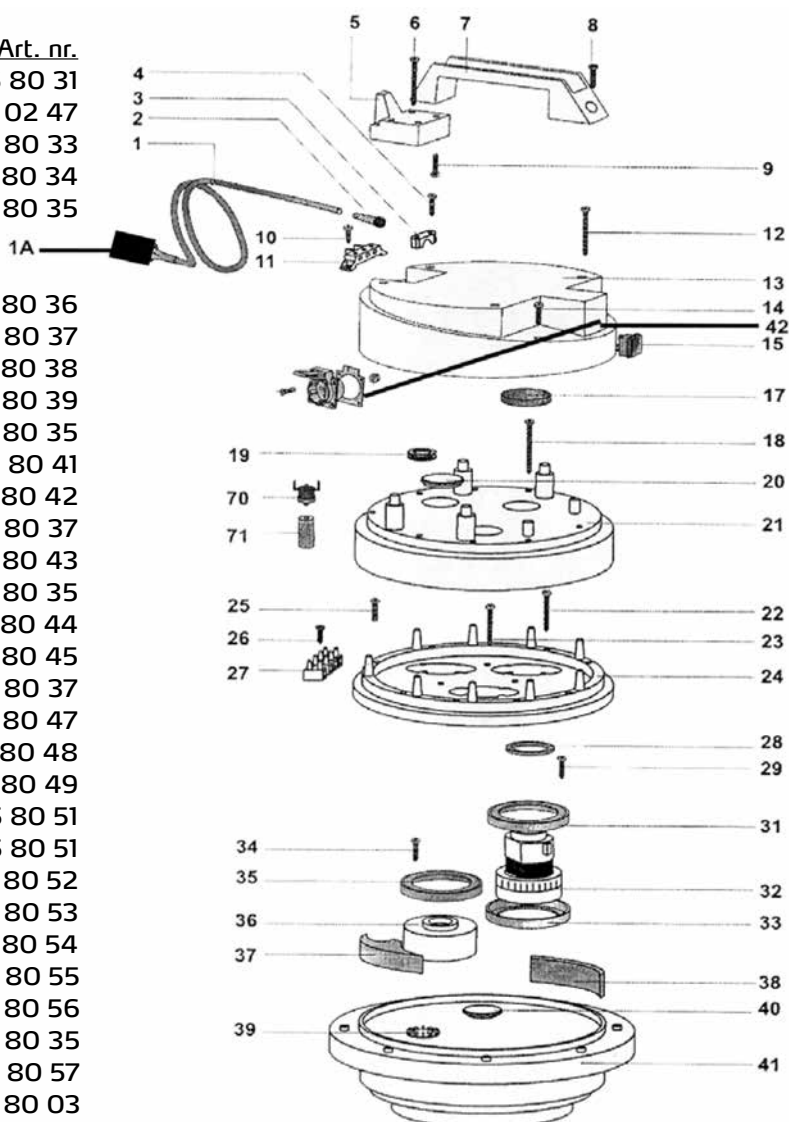
## Zuigkop:

| Pos. | Benaming                       | Art. nr. |
|------|--------------------------------|----------|
| 1    | Motoropnameplaat               | 65 80 66 |
| 2    | Dichting afsluitkogel          | 65 80 19 |
| 3    | Filterzeef                     | 65 80 73 |
| 4    | Vlotterbehuizing               | 65 80 72 |
| 5    | Afsluitkogel                   | 65 80 21 |
| 6    | Vouwfilter C                   | 65 77 25 |
| 7    | Houder voor filterpatronen     | 65 80 75 |
| 8    | Spaanplaatschroef 3 x 20       | 65 80 22 |
| 9    | Zuigkop 2.400 W blauw compleet | 65 80 20 |



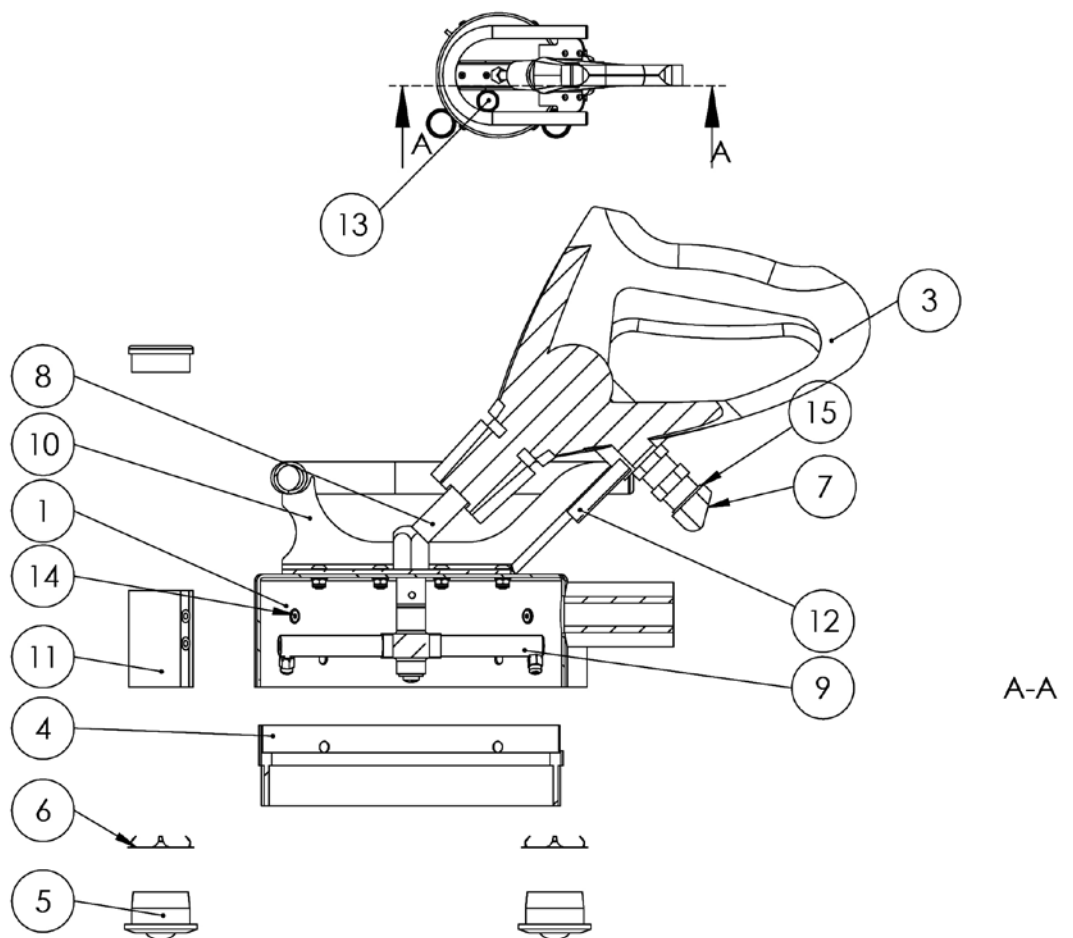
## Zuigkop:

| Pos. | Benaming                               | Art. nr. |
|------|----------------------------------------|----------|
| 1    | Stroomkabel 2 x 1,5, met stekker       | 65 80 31 |
| 1a   | Persoonlijke bescherming-stekker IP 44 | 60 02 47 |
| 2    | Kabelvoering voor zuigkop              | 65 80 33 |
| 3    | Kabelklem voor zuigkop                 | 65 80 34 |
| 4    | Kruisschroef M 5 x 20                  | 65 80 35 |
| 5    | Kabelhouder voor zuigkop HDK           | 65 80 36 |
| 6    | Schroef 5,2 x 50                       | 65 80 37 |
| 7    | Handgreep voor zuigkop HDK             | 65 80 38 |
| 8    | Kruisschroef M 5 x 35                  | 65 80 39 |
| 9    | Kruisschroef M 5 x 20                  | 65 80 35 |
| 10   | Kruisschroef M 5 x 14,                 | 65 80 41 |
| 11   | Aansluitklem                           | 65 80 42 |
| 12   | Schroef 5,2 x 50                       | 65 80 37 |
| 13   | Behuizingsdeksel voor zuigkop          | 65 80 43 |
| 14   | Kruisschroef M 5 x 20                  | 65 80 35 |
| 15   | Schakelaar aan / uit voor zuigkop      | 65 80 44 |
| 17   | Filter voor zuigkop HDK                | 65 80 45 |
| 18   | Schroef 5,2 x 50                       | 65 80 37 |
| 19   | Kabelbeschermring                      | 65 80 47 |
| 20   | Sluitplug                              | 65 80 48 |
| 21   | Motorafdekking voor zuigkop            | 65 80 49 |
| 22   | Plaatschroef 3 x 40                    | 65 80 51 |
| 23   | Plaatschroef 3 x 40                    | 65 80 51 |
| 24   | Opnamering voor zuigkop                | 65 80 52 |
| 25   | Kruisschroef M 5 x 30                  | 65 80 53 |
| 26   | Plaatschroef 4,3 x 19                  | 65 80 54 |
| 27   | Aansluitklem 4-polig                   | 65 80 55 |
| 28   | Dichtring                              | 65 80 56 |
| 29   | Kruisschroef M 5 x 20                  | 65 80 35 |
| 31   | Motordichting voor zuigkop             | 65 80 57 |
| 32   | Motor voor HDK                         | 65 80 03 |
| 33   | Motordichting voor zuigkop             | 65 80 57 |
| 34   | Kruisschroef M 5 x 20                  | 65 80 35 |
| 35   | Motordichting voor zuigkop             | 65 80 57 |
| 36   | Afstandhouder                          | 65 80 61 |
| 37   | Dichtingsstuk voor zuigkop             | 65 80 62 |
| 38   | Filter 65 x 10, L = 120                | 65 80 63 |
| 39   | Koppelingsschijf                       | 65 80 64 |
| 40   | Afdekkap                               | 65 80 65 |
| 41   | Motoropnameplaat                       | 65 80 66 |
| 42   | Schuko-contact voor zuigkop            | 65 80 67 |
| 70   | Thermoschakelaar voor HDK              | 65 80 07 |
| 71   | Houder voor thermocontact              | 65 80 68 |



## FLEX vervangende onderdelen voor standaard reinigingskap

| Pos. | Art. nr. | Benaming                     | Stuks |
|------|----------|------------------------------|-------|
| 1    | 65 81 51 | Standaardkap                 | 1     |
| 3    | 65 61 41 | HD-pistool standaard         | 1     |
| 4    | 65 81 52 | Borstelring met boringen     | 1     |
| 5    | 65 81 54 | Kogelrol                     | 4     |
| 6    | 65 81 53 | Klemring voor kogelrol       | 4     |
| 7    | 65 81 56 | Verbinder 45°, 3/8 inch      | 1     |
| 8    | 65 81 57 | Snelkoppeling standaardkap   | 1     |
| 9    | 65 81 58 | Wisseldeel midden 155 mm     | 1     |
| 10   | 65 81 59 | Bouwgroep greep standaardkap | 1     |
| 11   | 65 81 61 | Geleidingsbuis kogelrol      | 4     |
| 12   | 65 81 62 | Klem HD-pistool              | 1     |
| 13   | 65 81 63 | Thermometer type 701         | 1     |
| 14   | 65 81 64 | Kopschroef plat M 5 x 12     | 8     |
| 15   | 65 81 66 | Schoefdichting M 16          | 2     |



### OPGELET



Wij adviseren het gebruik van de optioneel verkrijgbare sproeikoppen met 1,27 mm diameter, wanneer de hogedrukreiniger meer dan 11 l water per minuut afgeeft.

**Toebehoren en vervangende onderdelen:**

| Benaming                                                              | Art. nr. | Benaming                                      | Art. nr. |
|-----------------------------------------------------------------------|----------|-----------------------------------------------|----------|
| Power HDR 160 PRO hogedrukreiniger                                    | 65 61 00 | <b>Vervangende onderdelen afzuigapparaat:</b> |          |
| Professionele hogedrukreiniger 220 bar, benzine                       | 65 60 50 | Meerweg-doekfilterzak 210 µm                  | 65 77 30 |
| Hogedrukslang 10 m                                                    | 65 61 47 | Meerweg-doekfilterzak 300 µm                  | 65 77 31 |
| Adapter M22 x 1,5 AG naar 3/8" AG                                     | 65 81 06 | Meerweg-doekfilterzak 400 µm                  | 65 77 32 |
| Verleng-afvoerslang 10 m                                              | 65 70 16 | Koppeling voor zuigslang                      | 65 70 11 |
| Slanghouder                                                           | 64 24 25 |                                               |          |
| Reinigingskap voor kleine vlakken 6x6 cm                              | 65 76 50 |                                               |          |
| Reinigingskap voor grote vlakken 44x40 cm                             | 65 75 60 |                                               |          |
| Bodemreinigingsinstallatie voor reinigingskap voor grote oppervlakken | 65 75 80 |                                               |          |
| Wateraanzuigspoeier voor opzuigen van water                           | 65 10 30 |                                               |          |
| Zuigpijp metaal 1,2 m                                                 | 65 10 10 |                                               |          |



---

## **Garantie**

### **Garantievoorwaarden**

Voor onze apparaten gelden de wettelijke garantieperioden van 12 maanden vanaf aankoopdatum/factuurdatum van de eindklant. Indien wij langere perioden in een garantieverklaring hebben toegezegd, dan worden deze speciaal in de gebruiksaanwijzingen van de desbetreffende apparaten toegelicht.

### **Indienen van garantieclaims**

Bij een garantieclaim vragen wij u het gehele apparaat samen met de rekening franco aan ons logistiekcentrum in Berka of naar een door ons geautoriseerd servicestation te verzenden.

Neem eerst contact op met de STORCH Service-Hotline (hiervoor worden kosten in rekening gebracht):  
+49 (0)202 . 49 20 – 110.

### **Garantieclaims**

Reparatieclaims gelden alleen voor materiaal- of fabricagefouten en alleen bij reglementair gebruik van het apparaat. Slijtagedelen zoals afdichtingsborstels, loopwielletjes, luchtfilters, dichtingen, rototiespuitkoppen, herbruikbare filters enzovoort vallen niet onder deze claims. Alle claims vervallen bij inbouw van onderdelen van externe herkomst, bij verkeerde hantering en opslag en bij het klaarblijkelijk niet in acht nemen van de gebruiksaanwijzing.

### **Reparaties uitvoeren**

Reparaties mogen uitsluitend door onze fabriek of door STORCH geautoriseerde servicestations worden uitgevoerd.



## EG-conformiteitverklaring

Naam/adres van de opsteller:      STORCH Malerwerkzeuge & Profigeräte GmbH  
Platz der Republik 6 - 8  
D - 42107 Wuppertal

conform EG-machinerichtlijn 2006/42/EG, bijlage II A

### Hiermee verklaren we dat de volgende machine

Omschrijving van de machine:      Power HD Krake  
Machinetype:                              Natzuiger  
Artikelnummer:                            65 81 00

### aan de geldende bepalingen van de volgende richtlijnen voldoet:

Machinerichtlijn:                        2006 / 42 / EG  
Laagspanningsrichtlijn:                2006 / 95 / EG  
EMV-richtlijn:                            2004 / 108 / EG

### Verantwoordelijke voor samenstelling van de technische documentatie:

STORCH Malerwerkzeuge & Profigeräte GmbH  
Platz der Republik 6 - 8  
D-42107 Wuppertal



Jörg Heinemann  
- Directeur -

Wuppertal, 09-2015

FR

### Nous vous remercions

de la confiance dont vous témoignez envers STOCH. Avec cet achat vous avez opté pour un produit de qualité. Si vous avez malgré tout des suggestions pour l'amélioration ou si vous deviez rencontrer un problème, nous sommes avec plaisir à votre disposition.

Dans ce cas, contactez votre représentant, ou directement notre service clients, s'il s'agit d'un problème urgent.

### Salutations dévouées

#### SAV STORCH

Tél.: +49 (0) 2 02 . 49 20 - 112  
Fax: +49 (0)2 02 . 49 20 - 244  
Ligne d'assistance SAV gratuite: +49 800 7 86 72 47  
Service gratuit de commande par téléphone: +49 800. 7 86 72 44  
Fax de commande gratuit: +49 800. 7 86 72 43  
(uniquement en Allemagne)

### Sommaire

|                                                       | <u>Page</u> |
|-------------------------------------------------------|-------------|
| Caractéristiques techniques                           | 26 - 27     |
| Étendue des fournitures                               | 27          |
| Description du fonctionnement                         | 27          |
| Sigles de contrôle/Prescriptions relatives aux rejets | 27          |
| Mise en service                                       | 28          |
| Pression de l'eau / température                       | 28          |
| Cloche de nettoyage                                   | 28          |
| Flexible d'aspiration                                 | 29          |
| Dispositif d'aspiration avec pompe immergée           | 29          |
| Instructions importantes                              | 29          |
| Consignes de sécurité                                 | 30          |
| Entretien / nettoyage                                 | 30          |
| Diagnostic de défaut                                  | 31          |
| Dessins détaillés                                     | 32 - 34     |
| Accessoires et pièces de rechange                     | 35          |
| Dispositions de garantie                              | 36          |
| Déclaration de conformité                             | 37          |

### Caractéristiques techniques dispositif d'aspiration :

- Tension courant alternatif 230 V, 50 Hz
- Consommation de courant 1 moteur 5,5 A
- Consommation de courant 2 moteurs 11 A
- Fusible secteur 16 A
- Puissance moteurs d'aspiration 2 x 1.220 Watt
- Débit d'air max. 5 800 l/min
- Longueur flexible d'aspiration max. 30 mètres
- Longueur câble de connexion max. 30 m, 2,5 mm<sup>2</sup>, complètement enroulé
- Dimensions de l'appareil L 701 x B 610 x 1345 mm
- Poids 49 kg
- Niveau sonore 77 db (A)

### Caractéristiques techniques pompe immergée :

- Courant alternatif 230 V, 50 Hz
- Consommation de courant 1,4 A
- Puissance absorbée 320 W
- Régime moteur 2.800 tr/min
- Hauteur manométrique 1 / 3 / 5 / 7 m
- Volumes 11 / 9 / 6 / 1 mètres cubes / h

**Toutes données sans garantie! Sous réserve de modifications techniques et d'erreurs!**

### Caractéristiques techniques Cloche de nettoyage standard FLEX :

- Largeur totale 280 mm, longueur totale 200 mm, largeur de travail env. 230 mm
- Pression de travail 60 à 200 bar
- Alimentation en eau max. 20 l / min.
- Température d'eau max. 80° C.

### Fourniture du Collecteur haute pression Krake :

Cloche de nettoyage standard FLEX complet avec brosses d'étanchéité  
Tuyau d'aspiration 10 m  
Flexible d'écoulement 10 m  
Dispositif d'aspiration complet avec filtre, pompe d'immersion et bâti  
Câble de connexion avec connecteur de protection FI  
Mode d'emploi

### CONTRÔLES RELATIFS À LA SÉCURITÉ : RESPECTER LES DISPOSITIONS NATIONALES EN VIGUEUR.

#### Description générale du fonctionnement :

Avec le collecteur haute pression Krake, l'eau projetée par un nettoyeur haute pression sur une façade (ou d'autres surfaces, murs, plafonds, sols) est collectée immédiatement; les substances solides contenues dans les eaux usées sont filtrées à partir d'un diamètre de particules de 0,21 mm de sorte que l'eau nettoyée puisse en règle générale être menée dans un canal d'eaux usées (en fonction des dispositions des autorités locales pour les eaux usées) dans le respect de l'environnement. Un flexible haute pression est raccordé au nettoyeur haute pression et à la cloche de nettoyage au moyen de laquelle l'eau est pulvérisée sur la surface à nettoyer à l'aide d'une buse à rotation intégrée. Un vide est généré dans la cloche de nettoyage par le dispositif d'aspiration de sorte que les eaux usées soient directement aspirées dans le dispositif d'aspiration sans que des quantités d'eau significatives puissent d'échapper de la cloche de nettoyage.

De cette manière, il est même possible de travailler avec le nettoyeur haute pression à l'intérieur (par ex. dans les escaliers / les églises). Le dispositif d'aspiration peut être utilisé avec un ou deux moteurs selon la puissance d'aspiration désirée. Les moteurs peuvent pour cela être commutés séparément au niveau des sectionneurs généraux. Les eaux usées sont filtrées dans le dispositif d'aspiration avec un filtre (disponible avec les tailles de mailles 210 - 400 µm) pour être ensuite pompées par une pompe immergée intégrée en continu via le flexible d'écoulement.

#### ATTENTION



Il est interdit d'utiliser le collecteur haute pression Krake dans la mesure où les matériaux devant être traités sont assortis des avertissements de danger suivants :



Explosif



facilement / extrêmement inflammable

Les moteurs du collecteur haute pression Krake ne sont pas à protection Ex et peuvent enflammer des matériaux identifiés en conséquence. Tenir impérativement compte des fiches techniques de sécurité du fabricant du matériau. Ne jamais utiliser de matériaux dont le point de flamme est inférieur à 21° C.

#### ATTENTION



il est interdit d'avoir un diamètre de tuyau d'évacuation inférieur à ¾". L'appareil contient un filtre réutilisable de 400 µm à la livraison.

#### Symboles de contrôle / Prescriptions relatives aux rejets

**CE IP44**

## ATTENTION



Avant de rejeter les eaux usées dans le canal d'eaux usées, il est impératif de se procurer une autorisation de rejet des autorités compétentes pour les eaux. Utiliser uniquement des décapants biodégradables de la classe de mise en danger de l'eau I si vous souhaitez rejeter les eaux usées dans un canal d'eaux usées car les décapants dissous ne peuvent pas être filtrés.



Le décapant « Radikalfresser » de la société Sikkens ne peut pas être traité avec cet appareil.



Attention : les produits d'entretien acides (par exemple, nettoyeurs pour pierres) peuvent entraîner un endommagement de la cloche de nettoyage. À ce sujet, veuillez contacter la hotline STORCH gratuite en Allemagne au 0800-7867247

## Mise en service du collecteur haute pression Krake :

Les nettoyeurs haute pression et le dispositif d'aspiration doivent être raccordés à des circuits électriques séparés car le dispositif d'aspiration absorbe env. 11 A d'électricité au total et de ce fait un circuit électrique sécurisé avec 16 A pourrait être en surcharge suivant le nettoyeur haute pression utilisé. Disposer la tête d'aspiration avec la bague de réservoir supérieure sur le ballon inférieur et toujours la connecter avec les 3 sauterelles ! Connecter le nettoyeur haute pression au moyen du flexible haute pression avec le cloche de nettoyage. Connecter la cloche de nettoyage et le dispositif d'aspiration avec le flexible d'aspiration. Enficher le connecteur de la pompe immergée (extérieur sur le ballon) dans la prise prévue à cet effet sur la tête d'aspiration. Contrôler si le dispositif d'aspiration incluant la pompe et le flexible d'écoulement sont prêts à fonctionner. Mettre en service le nettoyeur haute pression et le dispositif d'aspiration (les deux moteurs du collecteur haute pression Krake l'un après l'autre, pas simultanément, puis le nettoyeur haute pression) et mettre la cloche de nettoyage sur la surface à nettoyer. Actionner la poignée pistolet sur la cloche de nettoyage et contrôler que la rotabuse tourne.

## Pression et température d'eau

Ne pas appliquer une pression supérieure à 200 bar sur la cloche de nettoyage. Sélectionner la pression d'eau appropriée pour le substrat sur le nettoyeur haute pression afin de ne pas l'endommager.

## ATTENTION



La température maximale d'eau réglée ne doit pas dépasser 80° C. Un contrôleur de température coupe l'aspirateur et la pompe immergée intégrée si la température est dépassée. Ils peuvent tous deux être remis en service après une durée de refroidissement d'environ 15 minutes. Pour soutenir la période de refroidissement, ouvrir le dispositif d'aspiration en retirant la tête d'aspiration de la partie inférieure du ballon.

## Cloche de nettoyage :

### ATTENTION



Ne pas regarder ni mettre les mains dans la cloche ! Risque de blessure ! Il est possible de régler les brosses d'étanchéité en hauteur après avoir desserré les vis extérieures. Sur les surfaces lisses, les brosses d'étanchéité doivent être insérées jusqu'à la butée. Si le sous-sol est rugueux, les brosses d'étanchéité sont sorties de l'équivalent des creux dans le substrat. Régler les brosses d'étanchéité de telle manière qu'il ne sorte pas d'eau de la cloche et qu'un mouvement fluide de la cloche de nettoyage sur le sol soit possible.

S'assurer que la cloche de nettoyage est dénuée d'encrassement à l'intérieur qui pourrait empêcher la rotation de la rotabuse. Contrôler avant chaque prise de travail la sortie uniforme de l'eau des deux buses de la rotabuse et si celle-ci tourne dans la cloche de nettoyage (du fait de la pression de l'eau de distribution (en aucun cas avec le nettoyeur haute pression en service)).

## ATTENTION



Regarder pour cela latéralement dans la cloche de nettoyage, ne jamais regarder directement de front sur la rotabuse et actionner simultanément la soupape manuelle ! Si l'eau ne sort pas uniformément des buses, celles-ci doivent être nettoyées : dévisser les deux buses avec une clé plate DN 8 mm des bras porteurs et nettoyer les alésages intérieurs avec soin. Actionner une nouvelle fois la soupape manuelle pour pouvoir rincer d'éventuelles particules de saleté des cadres porteurs.

**Remarque:**

Nettoyage régulier, soin et entretien après la fin du travail évitent les défauts !

**Flexible d'aspiration :**

La longueur maximale du flexible d'aspiration ne doit pas dépasser 30 m.. Ne pas utiliser des longueurs de flexible plus longues que nécessaires. Veiller que le flexible d'aspiration doit toujours posé en voies droites et ne pende pas ni ne soit plié.

A la fin du travail, rincer suffisamment le flexible afin qu'il ne se bouche pas. Pour les travaux sur échafaudage, nous recommandons d'accrocher le flexible à l'échafaudage avec les supports de flexible (réf. 64 24 25) pour le soulagement de la contrainte.

**Dispositif d'aspiration avec pompe immergée :**

La tête d'aspiration est équipée d'une coupure automatique de l'aspiration qui interrompt cette dernière lorsque la proportion de substances solides est trop élevée dans le panier de filtrage, l'eau ne peut plus s'écouler du panier de filtre et le niveau d'eau dans le panier de filtre a atteint la hauteur maximale.

**ATTENTION**

Arrêter immédiatement le travail, mettre l'appareil hors service et nettoyer le panier de filtrage.

Pour vider le filtre, desserrer les 3 sauterelles sur le ballon et disposer le couvercle de ballon à côté de ce dernier. Il est maintenant possible de sortir confortablement le panier de soutien. Nettoyer le filtre réutilisable, le rincer et remonter l'appareil dans l'ordre inverse. Lors de la remise en place du panier de soutien, veiller que la bague d'étanchéité soit propre et étanchéifie bien. Si le panier de filtrage se remplit déjà après peu de temps, il est recommandé de brosser le substrat lors des travaux de nettoyage et de collecter la couche décollée avec une large spatule lors de travaux de décapage et/ou de mettre en place un filtre réutilisable plus grossier dans le panier de filtrage. Nous proposons outre le filtre réutilisable de série avec taille de mailles de 400 µm également des filtres réutilisables avec des tailles de maille supérieures.

Pour vidanger l'eau résiduelles du ballon, celui-ci peut être basculé. Bloquer tout d'abord les galets de roulement avant sur le châssis afin d'éviter un roulement involontaire du châssis.

La pompe immergée se met automatiquement en et hors service avec un commutateur à flotteur.

Un contrôle de niveau de remplissage est inutile et des interruptions de travail par une vidange du réservoir sont évitées. La pompe doit toutefois être alimentée en électricité par le biais de la prise sur la tête d'aspiration. A la première utilisation ou après une période d'arrêt prolongée (semaines/mois), la pompe immergée peut former un tampon d'air de sorte qu'il ne s'écoule pas d'eau dans la chambre de la pompe. Dans ce cas, s'assurer que la pompe est complètement dans l'eau. Brancher la fiche électrique du collecteur haute pression Krake de STORCH dans une prise électrique reliée à la terre et connecter le connecteur de la pompe avec la tête d'aspiration. La pompe démarre. Appuyer maintenant le flotteur vers le bas à la main (la pompe s'arrête), le maintenir un moment puis le relâcher (la pompe se remet en service). Renouveler cette procédure jusqu'à ce qu'il s'écoule de l'eau.

**ATTENTION****Instructions importantes :**

- Le collecteur haute pression Krake STORCH doit uniquement être utilisé pour l'aspiration humide et pas pour l'aspiration de matériaux poussiéreux et secs.
- La température maximale de l'eau ne doit pas dépasser 80° C.
- Avant le début du travail, contrôler impérativement si le connecteur de la pompe immergée est enfichée dans la tête d'aspiration.
- Les sauterelles sur le réservoir doivent être bien fermées.
- Les bouchons du flexible d'aspiration doivent être immédiatement éliminés. On les identifie par le régime qui augmente de façon audible des moteurs et une puissance d'aspiration qui diminue. L'appareil doit être immédiatement être mis hors service. A la fin du travail, le flexible d'aspiration doit être totalement vidé et rincé.
- Contrôler régulièrement l'usure, l'encrassement et l'endommagement du filtre à air. Un filtre qui n'est pas intact affecte la puissance et la sécurité de l'appareil.
- Un contrôle régulier de la coupure automatique de l'aspiration au niveau de la propreté et de l'accessibilité ainsi que de l'endommagement des sphères et du joint (siège des sphères).
- Remplacement de pièces usées et non intactes.

Le respect de ces instructions importantes vous permettra de toujours disposer d'un appareil de travail fiable. Le non-respect de ces points supprimer toute exigence en garantie pour des dommages en résultant.

## Consignes de sécurité :



Pour le travail avec les cloches de nettoyage, il est interdit de mettre les mains ou d'autres parties du corps devant les buses sous pression ou dans le jet d'eau. En cas d'interruption du travail et à la fin du travail, le levier manuel de la vanne d'arrêt HP doit être sécurisé contre un actionnement accidentel. La cloche de nettoyage ne doit pas être orientée vers des personnes : il existe un risque de blessure par la pression de l'eau résiduelle y compris après la mise hors service du nettoyeur haute pression. Ne pas mettre les mains à proximité immédiate du jet haute pression, maintenir un écart d'au moins 30 cm. Si l'appareil n'est pas utilisé (pauses de travail), couper le collecteur haute pression Krake et le nettoyeur haute pression et relâcher la pression sur la cloche de nettoyage en retirant la soupape manuelle.



### ATTENTION

Nettoyer ou retirer la rotabuse à l'intérieur de la cloche de nettoyage uniquement lorsque le flexible haute pression est démonté de la cloche de nettoyage. Risque de blessure !



### ATTENTION Chaleur :

Pour les travaux avec de l'eau chaude, porter fondamentalement des équipements de protection appropriés (par ex, gants, lunettes de protection, protection du crâne pour les travaux en hauteur). Nettoyer l'appareil immédiatement après la conclusion des travaux. Laisser l'aspirateur refroidir pendant encore env. 15 minutes avec la tête d'aspiration enlevée. Lors des travaux avec l'eau chaude sur des échafaudages, veiller que personne d'autre ne se trouve sur les étages inférieurs pour exclure tout risque d'ébouillement.



### ATTENTION

L'appareil ne doit pas :

- Être utilisé dans des endroits présentant des risques d'explosion ni aspirer des substances explosives. Cela s'applique en particulier aux zones dans lesquelles uniquement des machines contrôlées selon B1 peuvent être installées.
- Être utilisé pour aspirer des poussières nocives à la santé.
- Aspirer des fluides inflammables et des acides.
- Aspirer des fluides contenant de l'huile ou non conducteurs.
- Aspirer des sources d'inflammation.
- Être utilisé dans filtre pour l'aspiration de poussières.



### ATTENTION Electricité :

Ne pas rouler sur le câble d'alimentation électrique, ni l'écraser ou le tirer violemment. Contrôler régulièrement le câble d'alimentation électrique de la pompe immergée et du dispositif d'aspiration pour détecter tout endommagement. Si celui-ci est abîmé, il est interdit d'utiliser la machine. Il est interdit de modifier l'exécution indiquée par le fabricant pour le remplacement des câbles d'alimentation ou de connexion. Les couplages des éventuels câbles de rallonge utilisés doivent être protégés contre les projections d'eau. Veiller à ne pas endommager la ligne de la pompe lors du nettoyage intérieur du ballon. Débrancher impérativement la fiche électrique avant de procéder à tout travail d'entretien. Lors du nettoyage et de l'entretien de machines, lors du remplacement de pièces ou lors de la conversion dans une autre fonction de travail, mettre le sectionneur général sur "0" et débrancher la fiche électrique. La machine doit uniquement être opérée par des personnes qui y ont été formées, et qui ont en particulier été instruites des dangers et chargées expressément de son utilisation. Respecter les consignes de sécurité et de prévention des accidents en vigueur sur le site d'utilisation de la machine.

La plage de tension de l'appareil présente un risque électrique pour les hommes et les animaux. Seules des personnes autorisées sont habilitées à dévisser et / ou à démonter l'appareil. De même, les réparations et l'entretien sont exclusivement réservés à des électriciens qualifiés et à des ateliers spécialisés agréés. L'exploitation de l'appareil se fait sous la seule responsabilité et aux risques exclusifs de l'acheteur/l'utilisateur.

Si une protection par fusibles de la prise de courant utilisée n'est pas connue, l'exploitant du collecteur haute pression Krake doit utiliser un dispositif de protection avec surveillance du conducteur de protection (par exemple, PRCD-S, réf. art. 60 02 25).



### Entretien / nettoyage :

Après utilisation, basculer le reste de l'eau sale du ballon hors du dispositif d'aspiration. Toujours rincer le ballon à l'eau propre. Enlever les pierres, les restes de peinture et les salissures de l'ouverture d'aspiration de la pompe immergée. Ne pas fermer le ballon avec la tête d'aspiration après le nettoyage car les deux pièces doivent rester sèches.

Lors du nettoyage, contrôler également la cartouche de filtre à air d'appareil sous la tête d'aspiration pour détecter impuretés et endommagements. Pour garantir une coupure automatique de l'aspiration optimale avec le panier de filtrage plein, il faut maintenir la sphère d'étanchéité se trouvant dans le panier de filtre à air propre ainsi que le panier de filtre et le joint.

Rincer la cloche de nettoyage soigneusement à l'eau après chaque utilisation. Veiller également à un nettoyage suffisant des brosses d'étanchéité.

Contrôlez régulièrement le bon serrage de l'axe de la rotabuse et le bloquer à l'aide de la broche de montage fournie. Insérez à cet effet la broche de montage dans les orifices prévus à cet effet sur l'axe à l'intérieur du capot de nettoyage.

## Diagnostic de défaut :

### L'efficacité de nettoyage avec la cloche de nettoyage n'est pas suffisante :

- La rotabuse ne tourne pas
- Dépôts de tartre sur le corps de rotation
- Bloquées par de l'encrassement
- Tourner plusieurs fois à la main (mettre tout d'abord le NHP hors pression)
- Dévisser et nettoyer
- La rotabuse peut s'arrêter lors la pression d'eau augmente brutalement. Dans ce cas, actionner plusieurs fois la poignée de blocage haute pression.
- Le nettoyeur haute pression produit-il suffisamment de pression ?
- L'alimentation en eau vers le nettoyeur haute pression est-elle suffisante ? (conduite d'alimentation toujours ¾")
- La rotabuse est éventuellement usée et doit être remplacée.

### Il n'est pas pompé d'eau hors du dispositif d'aspiration :

- Tampon d'air dans la pompe
- L'alimentation électrique vers la pompe immergée est-elle enfichée dans la tête d'aspiration ?
- La pompe immergée est dans la boue et ne peut pas aspirer d'eau
- Flexible d'écoulement plié.

### Puissance d'aspiration inexistante ou trop faible :

- Coupure automatique de l'aspiration car portion de produits solides trop haute dans le panier de filtrage
- Mise hors service de l'appareil par un thermorupteur (provoquée par la coupure automatique de l'aspiration / flexible d'aspiration plié ou qui pend / température d'eau trop élevée)
- Couvercle de ballon avec le moteur exactement sur la partie inférieure du ballon ?
- Contrôler la bague d'étanchéité sur le panier de filtrage entre les ballons pour détecter endommagement et encrassement
- Contrôler la connexion des flexibles d'aspiration
- Un seul moteur d'aspiration enclenché

### Les roues de roulement ne tournent pas sur la cloche de nettoyage :

- **Roulettes collées ou salies. Déplacer la cloche avec un peu de pression sur un support résistant à l'usure et non fragile. Si les roulettes ne se relâchent pas, il convient de les remplacer.**

### Sortie d'eau de la cloche :

- Nettoyer ou remplacer les brosses d'étanchéité collées.
- Puissance d'aspiration trop basse
- Réglage en hauteur des brosses d'étanchéité erroné
- La coupure automatique de l'aspiration est active (nettoyer le panier de filtrage)

### L'extraction de la cloche de nettoyage ne se laisse pas extraire :

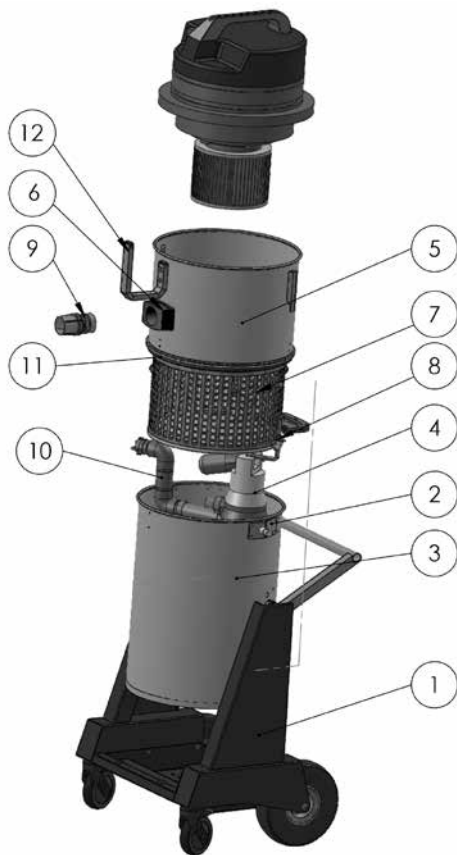
- Desserrer le blocage

### L'aspirateur se coupe :

- Mise hors service de l'appareil par un thermorupteur (provoquée par la coupure automatique de l'aspiration flexible d'aspiration plié ou qui pend / température d'eau trop élevée)
- Contrôler l'alimentation électrique : le connecteur de protection FI est éventuellement actif. Utiliser exclusivement un câble de rallonge de section de 2,5 mm<sup>2</sup>. La longueur maximale ne doit pas dépasser 30 m. Dérouler complètement le tambour à câble.
- Le filtre à air à plis sous l'aspirateur est mouillé et / ou encrassé.
- Contrôler si le connecteur de pompe est enfiché dans l'aspirateur (dans le cas contraire, le niveau d'eau monte et la coupure automatique de l'aspiration commute).
- Mettre les moteurs individuellement en service.
- Raccorder tous les appareils aux divers circuits électriques.
- Contrôler l'alimentation électrique 230 V.
- Commuter les deux sectionneurs généraux en position "0", éliminer la cause du défaut et remettre l'appareil en service après une durée d'attente d'env. 5 min.

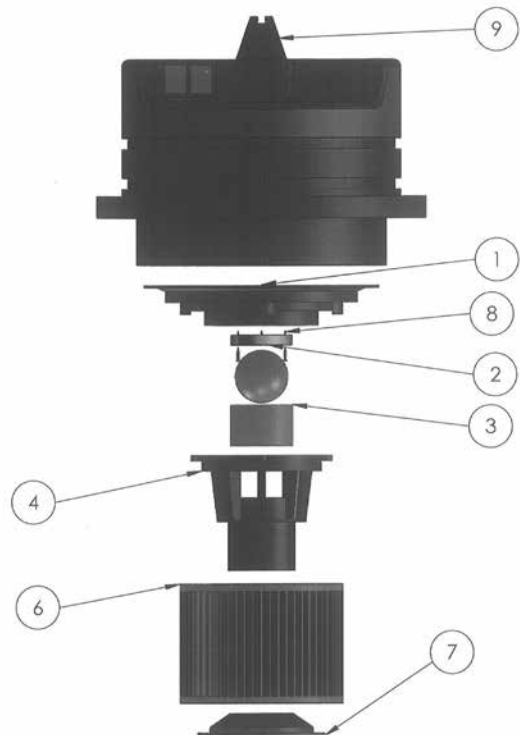
## Collecteur haute pression Krake complet :

| Pos. | Désignation                                                 | Référence |
|------|-------------------------------------------------------------|-----------|
| 1    | Châssis complet                                             | 65 81 01  |
| 2    | Dispositif de basculement                                   | 65 81 02  |
| 3    | Ballon inférieur compl. (sans pompe)                        | 65 81 03  |
| 4    | Pompe submersible                                           | 65 77 17  |
| 5    | Couvercle de ballon complet                                 | 65 81 04  |
| 6    | Couplage de ballon complet, comprenant tubulure d'admission | 65 80 13  |
| 7    | Panier support filtre                                       | 65 80 12  |
| 8    | Passe-câble à vis complet                                   | 65 80 17  |
| 9    | Manchon de flexible                                         | 65 80 18  |
| 10   | Coquille avec clapet de retenue                             | 65 80 14  |
| 11   | Joint pour le panier de support                             | 65 77 20  |
| 12   | Logement de flexible d'aspiration                           | 65 81 07  |



## Tête d'aspiration :

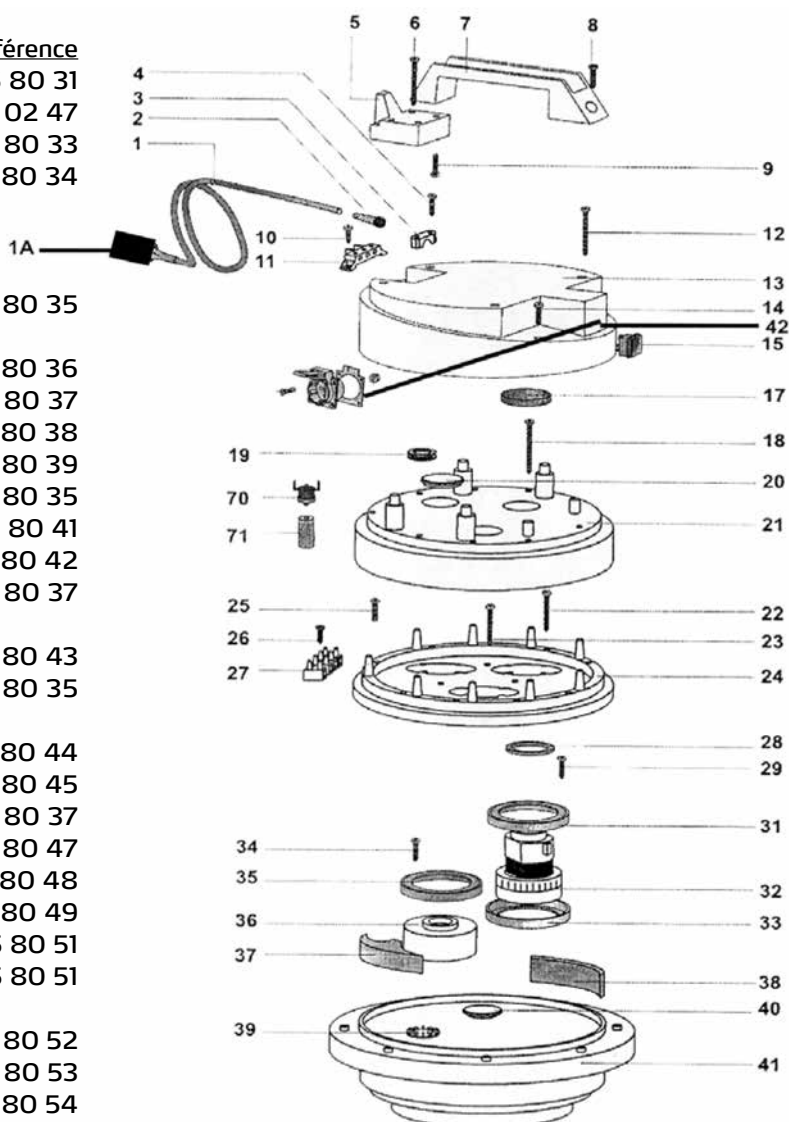
| Pos. | Désignation                              | Référence |
|------|------------------------------------------|-----------|
| 1    | Plaque de réception du moteur            | 65 80 66  |
| 2    | Joint bille de mise hors service         | 65 80 19  |
| 3    | Filtre                                   | 65 80 73  |
| 4    | Boîtier du flotteur                      | 65 80 72  |
| 5    | Bille de mise hors service               | 65 80 21  |
| 6    | Filtre à plis C                          | 65 77 25  |
| 7    | Support pour cartouche filtrante         | 65 80 75  |
| 8    | Vis de plaque de serrage 3 x 20          | 65 80 22  |
| 9    | Tête d'aspiration 2.400 W bleue complète | 65 80 20  |





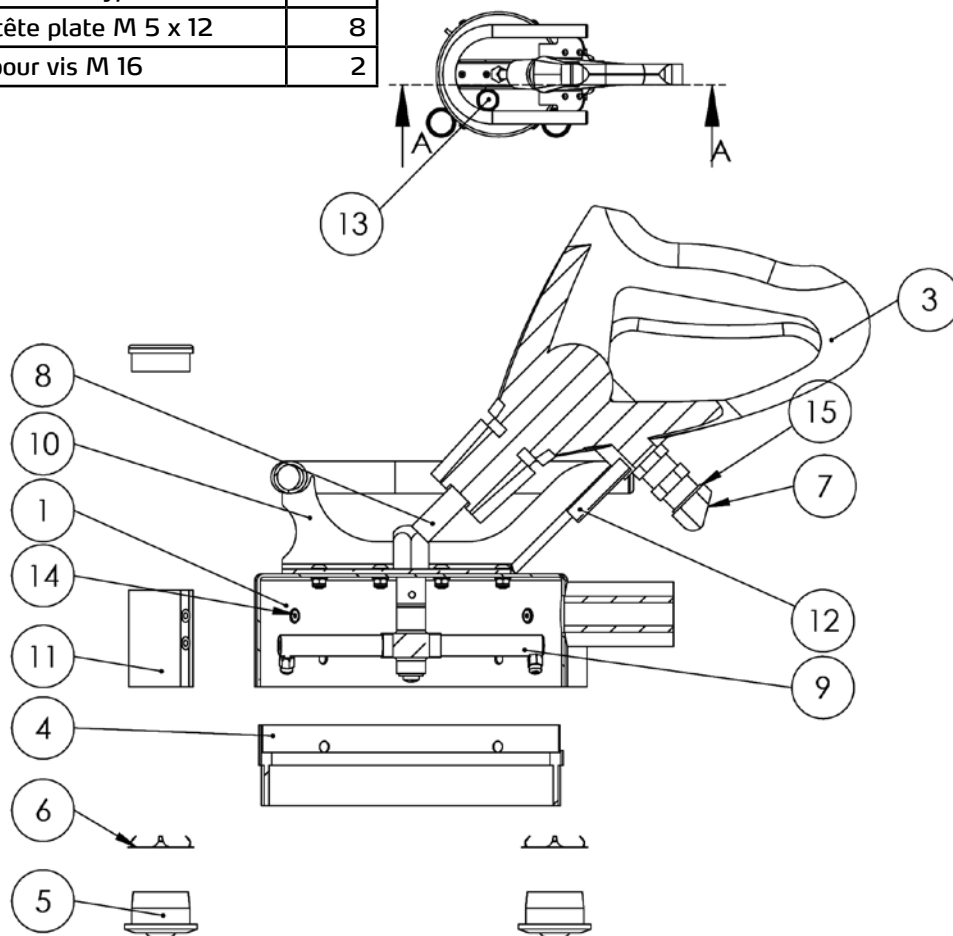
## Tête d'aspiration :

| Pos. | Désignation                                             | Référence |
|------|---------------------------------------------------------|-----------|
| 1    | Câble électrique 2 x 1,5 avec connecteur                | 65 80 31  |
| 1a   | Fiche de protection des personnes IP 44                 | 60 02 47  |
| 2    | Guidage du câble pour tête d'aspiration                 | 65 80 33  |
| 3    | Borne de câble pour la tête d'aspiration                | 65 80 34  |
| 4    | Vis croisée M 5 x 20                                    | 65 80 35  |
| 5    | Support de câble pour tête d'aspiration HDK             | 65 80 36  |
| 6    | Vis 5,2 x 50                                            | 65 80 37  |
| 7    | Poignée pour tête d'aspiration HDK                      | 65 80 38  |
| 8    | Vis croisée M 5 x 35                                    | 65 80 39  |
| 9    | Vis croisée M 5 x 20                                    | 65 80 35  |
| 10   | Vis croisée M 5 x 14                                    | 65 80 41  |
| 11   | Borne de raccord                                        | 65 80 42  |
| 12   | Vis 5,2 x 50                                            | 65 80 37  |
| 13   | Couvercle de boîtier pour la tête d'aspiration          | 65 80 43  |
| 14   | Vis croisée M 5 x 20                                    | 65 80 35  |
| 15   | Interrupteur marche / arrêt pour la tête d'aspiration   | 65 80 44  |
| 17   | Filtre pour tête d'aspiration HDK                       | 65 80 45  |
| 18   | Vis 5,2 x 50                                            | 65 80 37  |
| 19   | Bague de protection du câble                            | 65 80 47  |
| 20   | Bouchon                                                 | 65 80 48  |
| 21   | Capot du moteur pour tête d'aspiration                  | 65 80 49  |
| 22   | Vis en tôle 3 x 40                                      | 65 80 51  |
| 23   | Vis en tôle 3 x 40                                      | 65 80 51  |
| 24   | Bague de réception pour la tête d'aspiration            | 65 80 52  |
| 25   | Vis croisée M 5 x 30                                    | 65 80 53  |
| 26   | Vis en tôle 4,3 x 19                                    | 65 80 54  |
| 27   | Borne de raccord à 4 pôles                              | 65 80 55  |
| 28   | Bague d'étanchéité                                      | 65 80 56  |
| 29   | Vis croisée M 5 x 20                                    | 65 80 35  |
| 31   | Joint moteur pour la tête d'aspiration                  | 65 80 57  |
| 32   | Moteur pour HDK                                         | 65 80 03  |
| 33   | Joint moteur pour la tête d'aspiration                  | 65 80 57  |
| 34   | Vis croisée M 5 x 20                                    | 65 80 35  |
| 35   | Joint moteur pour la tête d'aspiration                  | 65 80 57  |
| 36   | Ecarteur                                                | 65 80 61  |
| 37   | Écarteur pour tête d'aspiration                         | 65 80 62  |
| 38   | Filtre 65 x 10, L = 120                                 | 65 80 63  |
| 39   | Plateau d'embrayage                                     | 65 80 64  |
| 40   | Cache                                                   | 65 80 65  |
| 41   | Plaque de réception du moteur                           | 65 80 66  |
| 42   | Prise à contact de protection pour la tête d'aspiration | 65 80 67  |
| 70   | Thermorupteur pour HDK                                  | 65 80 07  |
| 71   | Support pour contact thermique                          | 65 80 68  |



## Pièces de rechange de la cloche de nettoyage standard FLEX

| Pos. | Réf. art. | Désignation                              | Pièce |
|------|-----------|------------------------------------------|-------|
| 1    | 65 81 51  | Cloche standard                          | 1     |
| 3    | 65 61 41  | Pistolet haute pression standard         | 1     |
| 4    | 65 81 52  | Brosse annulaire avec trous              | 1     |
| 5    | 65 81 54  | Roulement à billes                       | 4     |
| 6    | 65 81 53  | Bague de serrage pour roulement à billes | 4     |
| 7    | 65 81 56  | Raccord 45°, 3/8 pouces                  | 1     |
| 8    | 65 81 57  | Couplage rapide de la cloche standard    | 1     |
| 9    | 65 81 58  | Pièce de rechange centre 155 mm          | 1     |
| 10   | 65 81 59  | Module poignée de la cloche standard     | 1     |
| 11   | 65 81 61  | Tube de guidage du roulement à billes    | 4     |
| 12   | 65 81 62  | Attache de pistolet haute pression       | 1     |
| 13   | 65 81 63  | Thermomètre type 701                     | 1     |
| 14   | 65 81 64  | Vis à tête plate M 5 x 12                | 8     |
| 15   | 65 81 66  | Joint pour vis M 16                      | 2     |



A-A

### ATTENTION



Nous recommandons d'utiliser les buses disponibles en option d'un diamètre de 1,27 mm si le nettoyeur haute pression utilisé consomme plus de 11 l d'eau à la minute.

## Accessoires et pièces de rechange :

| Désignation                                                                  | Référence | Désignation                                  | Référence |
|------------------------------------------------------------------------------|-----------|----------------------------------------------|-----------|
| Nettoyeur haute pression HDR 160 PRO                                         | 65 61 00  | <b>Pièces détachées pour aspirateur :</b>    |           |
| Nettoyeur haute pression professionnel                                       |           | Sac de filtrage en tissu réutilisable 210 mμ | 65 77 30  |
| 220 bar, essence                                                             | 65 60 50  | Sac de filtrage en tissu réutilisable 300 mμ | 65 77 31  |
| Flexible haute pression 10 m                                                 | 65 61 47  | Sac de filtrage en tissu réutilisable 400 mμ | 65 77 32  |
| Adaptateur M22 x 1,5 AG sur 3/8" AG                                          | 65 81 06  | Couplage pour flexible d'aspiration          | 65 70 11  |
| Flexible d'écoulement de rallonge 10 m                                       | 65 70 16  |                                              |           |
| Support de flexible                                                          | 64 24 25  |                                              |           |
| Cloche de nettoyage de petites surfaces 6 x 6 cm                             | 65 76 50  |                                              |           |
| Cloche de nettoyage de grandes surfaces 44 x 40 cm                           | 65 75 60  |                                              |           |
| Dispositif de nettoyage du sol pour hotte destinées aux surfaces importantes | 65 75 80  |                                              |           |
| Buse d'aspiration de l'eau pour aspirer de l'eau                             | 65 10 30  |                                              |           |
| Tube d'aspiration métallique 1,2 m                                           | 65 10 10  |                                              |           |



---

## **Garantie**

### **Conditions de garantie**

Les durées de garantie légales de 12 mois à compter de la date d'achat / de la facture du client final professionnels s'appliquent à nos appareils. Si nous mentionnons des délais supérieurs dans le cadre d'une déclaration de garantie, ceux-ci sont mentionnés dans les instructions de service des appareils concernés.

### **Exercice**

Dans un cas couvert par la garantie, nous vous demandons de renvoyer l'appareil complet franco à notre centre logistique à Berka accompagné de la facture ou de l'expédier à une station SAV agréée par nous.

Veuillez contacter préalablement l'assistance téléphonique payante de la société STORCH: +49 (0)202 . 49 20 – 110.

### **Demande de prise en garantie**

La garantie ne s'applique qu'en cas de défauts de fabrication ou de défaut des matériaux et exclusivement si l'appareil a été utilisé conformément à l'usage prévu. Les pièces d'usure comme les brosses d'étanchéité, les roues de roulement, le filtre à air, les joints, la rotabuse, le filtre réutilisable etc. ne sont pas couverts par la garantie. Tout droit à garantie est rendu caduque par le montage de pièces qui ne sont pas d'origine, par une manipulation et un entreposage incorrects ainsi qu'en cas de non-respect évident des instructions de service.

### **Exécution de réparations**

Toutes les réparations doivent exclusivement être réalisées par notre usine ou par des stations de SAV agréées par STORCH.

## Déclaration de conformité CE

Nom / adresse de l'exposant :      STORCH Malerwerkzeuge & Profigeräte GmbH  
Platz der Republik 6-8  
D - 42107 Wuppertal

**Selon la directive Machines 2006/42 CE Annexe II A**

**Par la présente nous déclarons que la machine désignée ci-après**

Dénomination de la machine :      Collecteur haute pression Krake  
Type de la machine :                  Aspirateur eau et poussières  
Référence d'article :                  65 81 00

**satisfait aux dispositions applicables des directives suivantes :**

Directive Machines :                  2006 / 42 / CE  
Directive sur la basse tension :      2006 / 95 / CE  
Directive CEM :                          2004 / 108 / CE

**Responsable de la compilation de la documentation technique :**

STORCH Malerwerkzeuge & Profigeräte GmbH  
Platz der Republik 6-8  
42107 Wuppertal



Jörg Heinemann  
- Gérant -

Wuppertal, 09-2015

IT

### Grazie

per la fiducia accordata a STORCH. Con l'acquisto avete scelto un prodotto di qualità. Se comunque avete dei suggerimenti volti a migliorare la nostra offerta o se doveste incontrare qualche difficoltà, non esitate a rivolgerVi a noi.

Contattate il Vostro rappresentante oppure rivolgeteVi direttamente a noi in casi urgenti.

**Distinti saluti,  
STORCH Reparto Assistenza**

Tel.: 02 - 66 22 77 15

### Indice del contenuto

|                                                                     | <u>Pagina</u> |
|---------------------------------------------------------------------|---------------|
| Dati tecnici                                                        | 38 - 39       |
| Materiale compreso nella fornitura                                  | 39            |
| Descrizione delle funzioni                                          | 39            |
| Marchio di controllo/ disposizioni per lo scarico dell'acqua reflua | 39            |
| Messa in funzione                                                   | 40            |
| Pressione dell'acqua / Temperatura                                  | 40            |
| Calotta detergente                                                  | 40            |
| Tubo di aspirazione                                                 | 41            |
| Dispositivo di aspirazione con pompa sommersa                       | 41            |
| Avvertenze importanti                                               | 41            |
| Avvertenze di sicurezza                                             | 42            |
| Manutenzione / Pulizia                                              | 42            |
| Diagnosi errore                                                     | 43            |
| Disegni dettagliati                                                 | 44 - 46       |
| Accessori e pezzi di ricambio                                       | 47            |
| Garanzia                                                            | 48            |
| Dichiarazione di conformità                                         | 49            |

### **Dati tecnici aspiratore:**

- Tensione corrente alternata 230 V, 50 Hz
- Corrente assorbita 1 motore 5,5 A
- Corrente assorbita 2 motori 11 A
- Fusibile di rete 16 A
- Potenza motore di aspirazione 2 x 1.220 Watt
- Portata d'aria max. 5.800 l/min
- Lunghezza flessibile di aspirazione max. 30 metri
- Lunghezza cavo di allacciamento max. 30 m, 2,5 mm<sup>2</sup>, completamente dipanato
- Dimensioni del dispositivo lunghezza 701 mm x larghezza 610 mm x altezza 1.345 mm
- Peso 49 kg
- Livello rumore 77 db (A)

### **Dati tecnici pompa sommersa:**

- Corrente alternata 230 V, 50 Hz
- Corrente assorbita 1,4 A
- Potenza assorbita 320 W
- Numero giri motore 2.800 rpm
- Portata 1 / 3 / 5 / 7 m.
- Volumi 11 / 9 / 6 / 1 metri cubi / ora.

**Tutte le indicazioni senza garanzia! Con riserva di modifiche tecniche ed errori!**

### Dati tecnici Calotta detergente standard FLEX:

- Larghezza complessiva 280 mm, lunghezza complessiva 200 mm, raggio di azione ca. 230 mm
- Pressione di esercizio 60 - 200 bar.
- Alimentazione acqua max. 20 l / min.
- Temperatura acqua max. 80° C

### Volume di consegna del performante detersore ad alta pressione:

Calotta detergente standard FLEX con spazzole di tenuta  
Tubo di aspirazione 10 m  
Tubo di scarico 10 m  
Aspiratore completo di filtro, pompa sommersa e telaio con rotelle  
Cavo di allacciamento con presa salvavite (FI)  
Istruzioni per l'uso

### CONTROLLI TECNICI DELLA SICUREZZA: RISPETTARE LE RELATIVE DISPOSIZIONI NAZIONALI.

#### Descrizione generale del funzionamento:

Il performante detersore ad alta pressione consente di raccogliere immediatamente l'acqua proiettata a getto su una facciata (o superficie simile tipo parete, soffitta o pavimento), filtrando le sostanze solide contenute nell'acqua di scarico a partire da un diametro di 0,21 mm, in modo che l'acqua filtrata generalmente può essere convogliata nel rispetto dell'ambiente nella canalizzazione comunale (a seconda delle disposizioni locali in vigore per le acque di scarico). Il flessibile per l'alta pressione viene collegato all'idropulitrice ad alta pressione e alla calotta detergente, la quale proietta l'acqua, tramite la fresa detergente rotante integrata, sulla superficie da nettare. Il dispositivo di aspirazione crea un vuoto nella calotta detergente, in modo che l'acqua reflua viene aspirata tramite il flessibile di aspirazione direttamente dall'aspiratore, senza che si verifichino delle fuoriuscite d'acqua dalla calotta detergente degne di nota.

In tal modo l'idropulitrice ad alta pressione si può impiegare senza remore anche in ambienti chiusi (ad es. tromba delle scale / chiese). In base alla potenza richiesta l'aspiratore può essere azionato con uno o con due motori. Inoltre, i motori possono essere azionati l'uno indipendentemente dall'altro. Un filtro (disponibile da 210 - 400 µm) all'interno dell'aspiratore depura l'acqua che viene quindi estratta dalla pompa sommersa integrata in modo continuo tramite il flessibile di aspirazione.

#### ATTENZIONE



L'uso del performante detersore ad alta pressione non è consentito in concomitanza con materiali e sostanze che presentano le seguenti caratteristiche in termini di rischi:



Esplosivo



Altamente / Facilmente infiammabile

Il performante detersore ad alta pressione non è dotato di motori antideflagranti e può quindi infiammare materiali e sostanze infiammabili. Attenersi assolutamente alla scheda di sicurezza del produttore del materiale o della sostanza. Non impiegare in nessun caso con materiali o sostanze con un punto di infiammabilità inferiore a 21° C.

#### ATTENZIONE



Il diametro del flessibile di scarico non deve essere inferiore a 3/4". Il dispositivo viene fornito con un filtro di 400 µm riutilizzabile in dotazione.

#### Marchio di controllo/ Norme di smaltimento

**CE IP44**

## ATTENZIONE



Prima di immettere l'acqua sporca nella canalizzazione comunale, va fatta comunque la richiesta di nullaosta presso l'autorità locale competente. Utilizzate esclusivamente decapanti biodegradabili appartenenti alla categoria I di sostanze inquinanti per l'acqua, se intendete immettere le acque reflue nella canalizzazione comunale, dato che non è possibile filtrare il decapante contenuto nell'acqua. Altrimenti, attenendovi alle disposizioni locali per il trattamento delle acque reflue, si dovrà provvedere eventualmente alla raccolta in cisterne e allo smaltimento dell'acqua sporca.



Non utilizzate il decapante "Radikalfresser" della ditta Sikkens con la presente attrezzatura.



Attenzione: Detergenti acidi (ad es. detergente per pietra) possono recare danno alla calotta detergente. Siete pregati di contattare a riguardo entro i confini della Germania il numero verde gratuito di STORCH, ossia 0800-7867247

## Messa in funzione del detersore performante detersore ad alta pressione

Connettere l'idropulitrice ad alta pressione e l'aspiratore a due circuiti elettrici diversi, visto che l'aspiratore richiede una alimentazione di circa 11 A ed a seconda dell'idropulitrice ad alta pressione utilizzata, si corre il rischio di sovraccaricare un circuito con una capacità di 16 A. Riporre l'anello superiore della testata di aspirazione sul serbatoio inferiore ed eseguire sempre il collegamento servendosi dei 3 tenditori! Collegare il detersore ad alta pressione tramite l'apposito flessibile alla calotta detergente. Collegare a questo punto la calotta detergente e l'aspiratore tramite il flessibile di aspirazione. Inserire la spina della pompa sommersa (sull'esterno del serbatoio) nella presa prevista della testata di aspirazione. Verificare l'aspiratore, la pompa ed il flessibile di scarico sono pronti per l'uso. Accendete l'aspiratore e l'idropulitrice ad alta pressione (i due motori del detersore l'uno dopo l'altro - non contemporaneamente, ed in seguito l'idropulitrice) e posizionate la calotta detergente sulla superficie da ripulire. Azionate il grilletto del revolver pulitore della calotta detergente e verificate se gira la fresa detergente.

## Pressione e temperatura dell'acqua:

Il valore massimo consentito per la calotta detergente è di 200 bar. Selezionate la pressione del getto d'acqua in base alla superficie da ripulire, in modo da evitarne il danneggiamento.

## ATTENZIONE



La temperatura dell'acqua impostata non deve superare 80° C. Un dispositivo di controllo automatico della temperatura disattiva l'aspiratore e la pompa sommersa integrata, se si supera una determinata soglia di temperatura. Dopo un lasso di tempo di circa 15 min. per il raffreddamento, è possibile riaccendere aspiratore e pompa sommersa. Per agevolare il raffreddamento, aprite l'aspiratore, rimuovendo la testata di aspirazione dalla parte inferiore del serbatoio.

## Calotta detergente:

### ATTENZIONE



Non guardate direttamente nella calotta e non introducetevi le vostre mani! Pericolo di lesioni! Le spazzole di tenuta possono essere regolate per quanto riguarda la loro altezza, allentando le viti esterne. In caso di superfici lisce, le spazzole di tenuta dovrebbero essere ritratte sino all'arresto. In caso di superfici ruvide, la loro sporgenza si orienterà alle caratteristiche del fondo da trattare. Le spazzole di tenuta vanno impostate in modo da non consentire delle fuoriuscite d'acqua della calotta ed in modo da permettere un azionamento scorrevole della calotta detergente.

Assicurate che la calotta detergente all'interno non presenti delle impurità che potrebbero essere da ostacolo alla rotazione della fresa. Prima di iniziare i lavori, verificate la regolarità del getto d'acqua da entrambi gli ugelli della fresa rotante come anche se sotto la spinta della pressione dell'acqua la resa detergente ruota (non eseguite mai questo controllo con l'idropulitrice ad alta pressione accesa).

## ATTENZIONE



In questo caso, guardate nella calotta di sbieco, non guardate mai in modo diretto e frontale sulla fresa rotante ed azionate nel contempo la valvola manuale! Se il getto d'acqua non risulta essere regolare, disintasarli gli ugelli: svitare entrambi gli ugelli, servendosi di una chiave fissa (apertura 8 mm), dalla struttura portaugelli e pulire accuratamente i fori. Azionare ancora la valvola manuale per spurgare eventuali impurità dal telaio portaugelli. Riavvitare quindi gli ugelli e serrarli bene servendosi di una chiave fissa.

Rimuovere le impurità che eventualmente si sono accumulate nei cuscinetti delle rotelle di scorrimento, se il loro movimento dovesse risultare non essere più scorrevole.



**Indicazione:**

Pulitura ed interventi di manutenzione ad intervalli regolari dopo ogni ciclo di lavoro evitano il verificarsi di malfunzionamenti!

**Tubo flessibile di aspirazione:**

La lunghezza max. del flessibile di aspirazione non deve superare i 30 m. Non utilizzare dei flessibili che siano più lunghi del richiesto. Assicurare che il flessibile venga dispiegato in modo rettilineo ed evitare che si fletti e/o che si verifichino dei ripiegamenti verso il basso.

A conclusione del ciclo di lavoro, spurgare nel modo dovuto, per evitare ostruzioni. Per lavori su ponteggi si consiglia, ai fini di una riduzione della forza di trazione, di ricorrere a delle staffe di appoggio per il flessibile di aspirazione (cod. art. 64 24 25).

**Aspiratore con pompa sommersa:**

La testata di aspirazione è dotata di un dispositivo di interruzione di corrente, che ne interrompe il funzionamento, qualora vi fosse una presenza eccessiva di sedimenti nel raccoglitore del filtro che non permetta all'acqua di defluire e che si raggiunga il livello max. previsto per l'acqua

**ATTENZIONE**

In questo caso, va interrotto il ciclo di lavoro, spento il dispositivo e pulito il raccoglitore del filtro.

Per svuotare il filtro, allentare le tre serrature del serbatoio e prelevare l'innesto dal serbatoio. A questo punto estrarre comodamente il contenitore di appoggio. Pulire il filtro riutilizzabile e riassemble il dispositivo seguendo la procedura inversa. Assicurare in questa fase il corretto e dovuto posizionamento della guarnizione! Se il raccoglitore del filtro dovesse riempirsi già entro breve tempo dall'operazione di pulitura, si consiglia di spazzolare inoltre il fondo ed, e se si sono eseguiti dei lavori che interessano delle sostanze decapanti, rimuovere con una spatola larga lo strato formatosi e/o utilizzare un filtro riutilizzabile più robusto nel raccoglitore del filtro. Oltre ai filtri riutilizzabili di serie con 400 µm, offriamo anche filtri riutilizzabili con una larghezza delle maglie più ampia.

Per togliere anche gli ultimi residui di acqua dal serbatoio, lo si può ribaltare. Occorre bloccare prima le rotelle anteriori del telaio per evitare che si metta accidentalmente in movimento.

La pompa sommersa viene attivata e disattivata automaticamente tramite un interruttore a galleggiante.

Non dovendo controllare di continuo il livello dell'acqua, si evitano delle interruzioni del processo lavorativo per dover svuotare il serbatoio. La pompa deve essere comunque alimentata tramite la presa preposta alla testata di aspirazione. Durante la prima messa in funzione oppure in seguito ad un periodo relativamente lungo (settimane/mesi) in cui il dispositivo è rimasto inutilizzato, nella pompa sommersa può formarsi un cuscinetto d'aria in modo da impedire il flusso dell'acqua nella camera della pompa. In tal caso assicurare che la pompa sia completamente immersa nell'acqua. Inserire quindi la spina di alimentazione dell'idropulitrice ad alta pressione di casa STORCH in una presa collegata a massa e connettere la presa alla spina della pompa con la testata di aspirazione. La pompa parte. Premete a questo punto manualmente il galleggiante verso il basso (la pompa si spegne), mantenetelo per un po' di tempo in tale posizione e quindi rilasciatelo (la pompa si riaccende). Ripetete tale procedimento affinché l'acqua sia stata estratta del tutto.

**ATTENZIONE****Avvertenze importanti:**

- Il detersore ad alta pressione STORCH è stato ideato esclusivamente per l'aspirazione ad umido e non può essere utilizzata per aspirare sostanze asciutte e polverose.
- La temperatura dell'acqua massima non può superare gli 80° C.
- Prima di ogni ciclo di lavoro, controllare assolutamente che la spina della pompa sommersa sia inserita nella testata di aspirazione.
- I tenditori del contenitore devono essere saldamente serrati.
- Rimuovere immediatamente degli intasamenti che interessano il flessibile di aspirazione. Gli intasamenti sono udibili a causa di un incremento del numero di giri dei motori e deterioramento della potenza di aspirazione. In queste situazioni, spegnere immediatamente il dispositivo. Alla fine del ciclo di lavoro, il flessibile di aspirazione va completamente svuotato e spurgato.
- Eseguire dei controlli ad intervalli regolari del filtro dell'aria e verificare l'eventuale presenza di segni di usura, impurità o danneggiamenti. Un filtro in uno stato non ineccepibile ha degli effetti negativi sulla performance e stato di sicurezza del dispositivo.
- Controllare ad intervalli regolari che il dispositivo di interruzione di corrente della testata di aspirazione sia pulito e funzionante nonché la presenza di danneggiamenti della sfera e guarnizione (posizionamento corretto della sfera).
- Ricambio di componenti logori e non intatti.

Osservando queste avvertenze importanti disporrete sempre di un mezzo di lavoro affidabile. In caso di non osservanza di queste indicazioni, decade il diritto alla garanzia per eventuali danni verificatesi.

## Avvertenze di sicurezza:



Nell'eseguire dei lavori con la calotta detergente è vietato portare le mani o altre parti del corpo davanti agli ugelli sotto pressione o getto d'acqua. In caso di interruzione o fine dei lavori occorre bloccare la leva manuale proteggendola così da eventuale attivazione accidentale. Non volgere la calotta di detersione verso persone; nemmeno dopo avere disattivato il detersore, visto che vi è il pericolo di lesioni a causa dell'acqua ancora sotto pressione. Non mettere le mani nelle immediate vicinanze del getto d'acqua ad alta pressione, mantenendo in ogni caso una distanza di almeno 30 cm. Nei momenti in cui il dispositivo non viene utilizzato (pausa lavoro), spegnete il detersore e ad alta pressione e l'idropulitrice ad alta pressione e alleviate la pressione della calotta detergente azionando la valvola manuale.



### ATTENZIONE

Pulire o rimuovere la fresa rotante all'interno della calotta detergente solamente se il flessibile per il convoglio d'acqua ad alta pressione è staccato dalla calotta detergente. Pericolo di lesioni!



### ATTENZIONE Calore:

Se si lavora con acqua calda, indossare indumenti protettivi, (come guanti, occhiali di protezione o un copricapo adeguato nel caso di lavori da eseguire sopra la testa). Non pulire l'attrezzo immediatamente dopo aver concluso il ciclo di lavoro. Far raffreddare l'aspiratore per circa 15 min., dopo aver tolto la testata di aspirazione. Far attenzione, nel caso in cui si utilizza dell'acqua calda su ponteggi, che al di sotto non vi siano delle persone esposte al rischio di ustione.



### ATTENZIONE

Il dispositivo non deve:

- essere utilizzato in luoghi esposti al rischio di esplosioni ovv. per aspirare dei materiali a rischio di esplosioni. Questo vale in modo particolare in luoghi, in cui è consentito impiegare esclusivamente macchinari appartenenti alla categoria B1.
- essere impiegato per aspirare polveri dannose alla salute.
- aspirare liquidi ed acidi infiammabili.
- aspirare liquidi oleiferi o non conducenti.
- essere utilizzato per aspirare fonti infiammabili.
- essere utilizzato senza filtro come aspirapolvere.



### ATTENZIONE Elettricità

Le condutture di allacciamento alla rete di erogazione non devono essere calpestate, schiacciate né tanto meno sollecitate da trazione. Le condutture di allacciamento alla rete di erogazione della pompa sommersa e dell'aspiratore vanno controllate a regolari intervalli di tempo, per rilevare la presenza eventuali danneggiamenti. Non impiegare l'attrezzo nel caso condutture di allacciamento a rete dovessero essere difettose. La sostituzione di apparecchiature di allacciamento alle macchine o alle reti di erogazione non deve alterare la struttura realizzata dal costruttore. I raccordi ad innesto delle eventuali prolunghe devono essere provvisti di guarnizioni antispruzzo. Fare attenzione in sede di pulitura all'interno del serbatoio di non danneggiare la conduttura della pompa. Prima di dar luogo a qualsiasi operazione di manutenzione è assolutamente necessario staccare la spina dalla rete di erogazione. Durante i lavori di pulizia o di manutenzione di macchinari, sostituendo dei componenti oppure convertendo delle funzioni, bisogna portare in posizione "0" l'interruttore generale e disinnestare la spina dalla presa. L'apparecchio può essere usato solo da personale qualificato, addestrato e soprattutto al corrente circa i rischi a cui si va incontro durante il suo impiego, e a cui è stata data apposita autorizzazione. Osservare le disposizioni in materia di sicurezza e di anti-infortunistica sul lavoro da applicare nel luogo in cui si trova il macchinario. L'apparecchio ha componenti elettriche che possono comportare un pericolo elettrico per persone ed animali. Esso deve essere svitato e / oppure smontato solamente da persone autorizzate. Inoltre, i lavori di manutenzione e riparazione devono essere eseguiti solo da elettricisti specializzati e officine specializzate. L'utilizzo dell'attrezzo avviene sotto la responsabilità ed a pericolo dell'acquirente / utente.

In caso di protezione non nota della presa utilizzata, l'utente della idropulitrice dovrà utilizzare un dispositivo di protezione con un sistema provvisto di conduttore di protezione (p. es. PRCD-S n° art. 60 O2 25).



### Manutenzione / Pulitura :

Ultimato il ciclo di lavoro, versare il residuo dell'acqua sporca dal serbatoio dell'aspiratore. Risciacquarlo con acqua limpida. Rimuovere pietre, residui cromatici e sporcizia dal bocchettone di aspirazione e d'ingresso della pompa sommersa. Non richiudere il serbatoio dopo la pulitura riponendovi la testata di aspirazione, per dare modo alle due componenti di asciugare.

In sede di pulitura controllare anche se la cartuccia filtrante dell'aria del dispositivo posta sotto la testata di aspirazione sia danneggiata o sporca. Per assicurare un funzionamento ineccepibile del dispositivo di interruzione automatica della corrente, anche in caso di raccoglitore del filtro pieno, la sfera di ritenuta contenuta nel raccoglitore del filtro dell'area come anche il raccoglitore del filtro e la guarnizione vanno mantenuti privi di sporcizia. Dopo l'uso, la calotta detergente va risciacquata a fondo con acqua limpida. Badare che le spazzole di ritenuta siano pulite a sufficienza.

Regolarmente controllare che la fresa per la sporcizia sia saldamente fissata all'asse e stringere la fresa in senso orario servendosi del perno di montaggio compreso nella fornitura. A tal fine inserire il perno di montaggio nelle apposite aperture sull'asse all'interno della calotta di pulizia.

## **Diagnosi del guasto:**

### **L'azione detergente della calotta è insufficiente:**

- La fresa rotante non gira
- Depositi di calcare al corpo rotante
- Blocco dovuto a sedimenti di impurità
- Girare più volte manualmente (disattivare prima l'idropulitrice)
- Disassemblare e pulire
- In caso di improvviso aumento della pressione dell'acqua, può aversi il blocco della fresa antisporco. In questi casi azionare più volte il grilletto di arresto dell'idropulitrice.
- L'idropulitrice ad alta pressione genera abbastanza pressione?
- L'acqua convogliata all'idropulitrice è sufficiente? (Tubo di alimentazione sempre  $\frac{3}{4}$ "
- Eventual. la fresa rotante è logora e va sostituita

### **L'acqua non viene estratta dall'aspiratore:**

- Cuscinetti d'aria nella pompa
- La spina per la pompa sommersa è inserita nella testata di aspirazione?
- Pompa bloccata da fango non riesce ad aspirare l'acqua
- Flessibile di scarico piegato.

### **Nessuna o insufficiente potenza di aspirazione:**

- Interruzione della corrente di aspirazione a causa dell'eccessivo contenuto di sedimenti nel raccogliatore del filtro
- Disattivazione dell'apparecchio attraverso il termostato (dovuto a interruzione della corrente di aspirazione / intasamento, flessibile di aspirazione piegato / temperatura dell'acqua troppo elevata)
- L'innesto del serbatoio con motore poggia correttamente sul fondo sulla parte inferiore del serbatoio?
- Verificare la presenza di danneggiamenti o impurità che interessano l'anello di tenuta del raccogliatore del filtro tra i serbatoi
- Verificare l'allacciamento dei flessibili di aspirazione
- E' acceso solo un motore di aspirazione

### **Rotelle di scorrimento della calotta non girano:**

- Girante con tracce di colla o sporco. Spostare avanti e indietro in modo un po' energico la calotta su una superficie robusta e resistente. Sostituire i giranti se non riprendono a funzionare.

### **Fuoriuscita d'acqua dalla calotta:**

- Pulire o sostituire spazzole di tenuta appiccicate.
- Insufficiente potenza di aspirazione
- Errata impostazione dell'altezza delle spazzole di tenuta
- Dispositivo di interruzione automatica attivato (pulire raccogliatore del filtro)

### **Impossibile rimuovere il grilletto della calotta:**

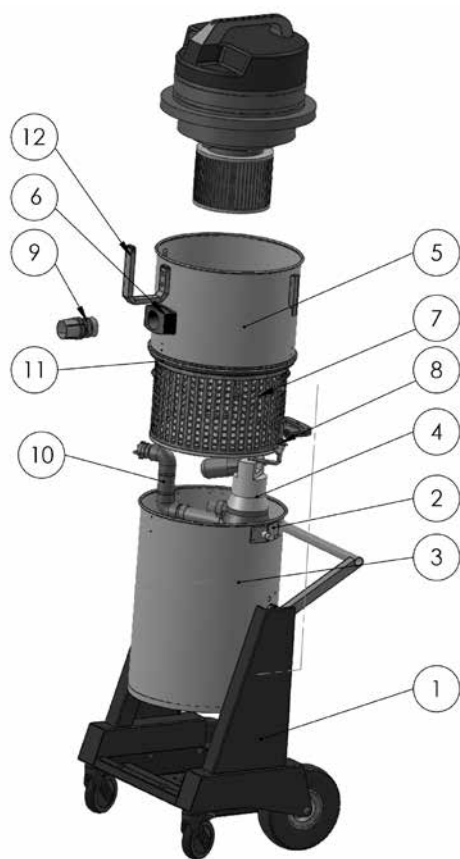
- Sbloccare l'arresto

### **L'aspiratore si spegne:**

- Disattivazione dell'apparecchio attraverso il termostato (dovuto a interruzione della corrente di aspirazione, flessibile di aspirazione intasato, piegato, oppure temperatura dell'acqua troppo elevata)
- Controllare l'alimentazione di corrente: forse è attivato la presa salvavite (FI). Utilizzare esclusivamente un cavo di prolunga dello spessore di 2,5 mm<sup>2</sup>. La lunghezza non può superare i 30 metri. Dipanare completamente il cavo dal tamburo per cavi.
- Pieghe - filtro d'aria sotto l'aspiratore bagnato e / o sporco
- Verificare se la spina della pompa è inserita nell'apposita presa dell'aspiratore (altrimenti il livello dell'acqua sale e si ha un'interruzione della corrente).
- Attivare i motori singolarmente.
- Connettere i dispositivi a circuiti elettrici diversi.
- Verificare l'alimentazione di corrente a 230 V.
- Portare entrambi gli interruttori principali sulla posizione "0", rimuovere la causa del guasto e riaccendere il dispositivo dopo aver fatto trascorrere cinque minuti.

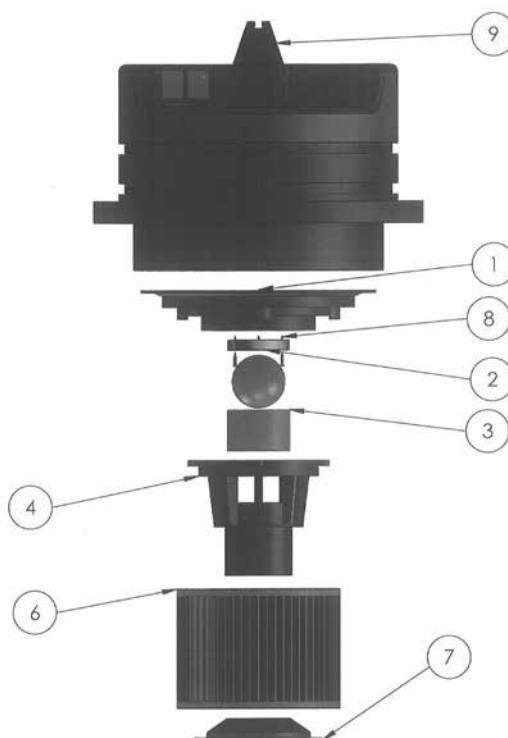
## Performante detersore ad alta pressione, completo:

| Pos. | Descrizione                                                  | N. art.  |
|------|--------------------------------------------------------------|----------|
| 1    | Carrello, completo                                           | 65 81 01 |
| 2    | Dispositivo di ribaltamento                                  | 65 81 02 |
| 3    | Serbatoio inferiore, compl. (senza pompa)                    | 65 81 03 |
| 4    | Pompa sommergibile                                           | 65 77 17 |
| 5    | Innesto del serbatoio completo                               | 65 81 04 |
| 6    | Giunto per serbatoio, completo, compreso raccordo di entrata | 65 80 13 |
| 7    | Contenitore di appoggio filtro                               | 65 80 12 |
| 8    | Passacavo completo                                           | 65 80 17 |
| 9    | Boccola per tubo flessibile                                  | 65 80 18 |
| 10   | Manicotto con valvola di ritegno                             | 65 80 14 |
| 11   | Guarnizione per contenitore di appoggio                      | 65 77 20 |
| 12   | Boccola tubo flessibile di aspirazione                       | 65 81 07 |



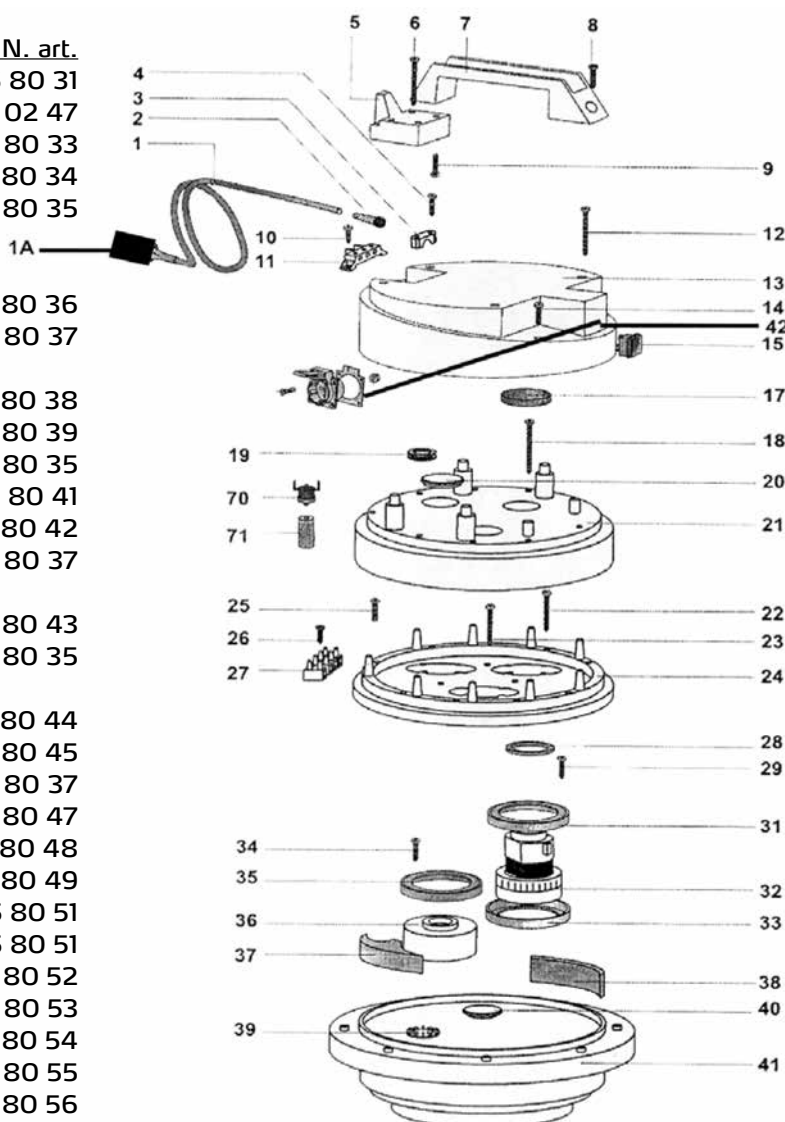
## Testa aspiratrice:

| Pos. | Descrizione                              | N. art.  |
|------|------------------------------------------|----------|
| 1    | Piastra di fermo motore                  | 65 80 66 |
| 2    | Guarnizione per sfera di spegnimento     | 65 80 19 |
| 3    | Setaccio per filtro                      | 65 80 73 |
| 4    | Scatola del galleggiante                 | 65 80 72 |
| 5    | Sfera di spegnimento                     | 65 80 21 |
| 6    | Filtro piegheggiato C                    | 65 77 25 |
| 7    | Supporto per cartuccia filtrante         | 65 80 75 |
| 8    | Vite per pannelli truciolari 3 x 20      | 65 80 22 |
| 9    | Testa aspiratrice 2.400 W, blu, completa | 65 80 20 |



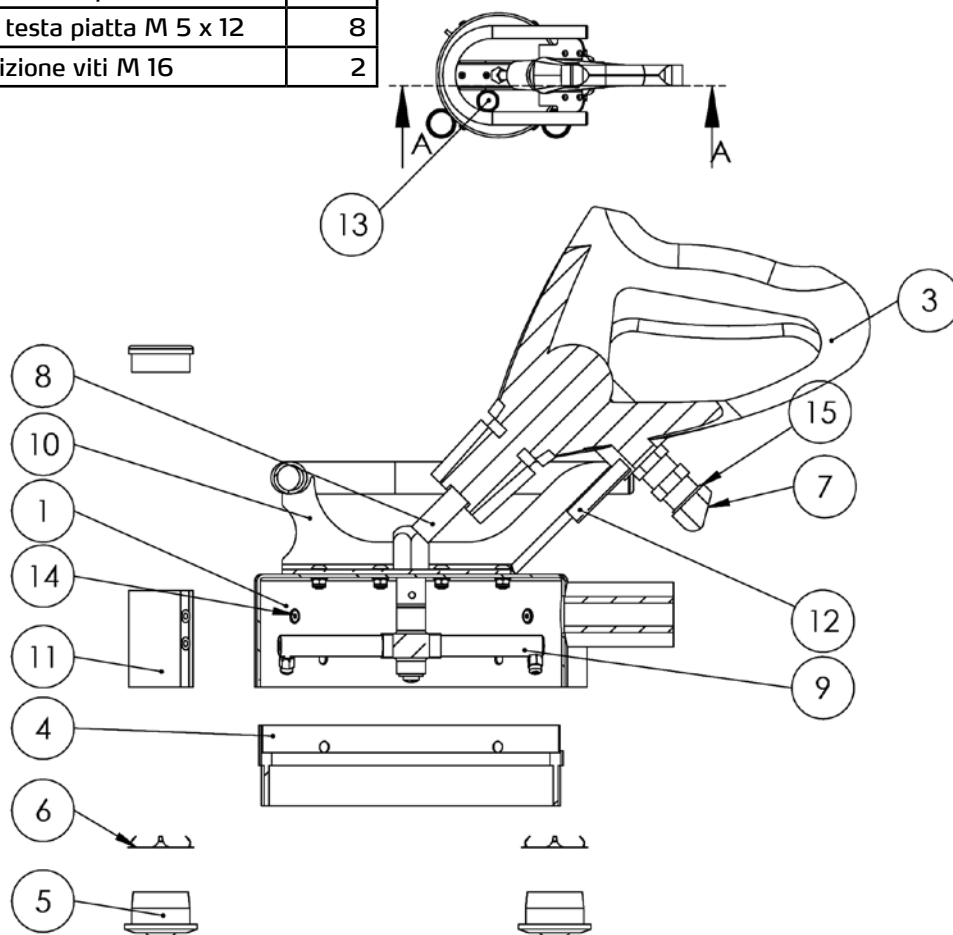
**Testa aspiratrice:**

| Pos. | Descrizione                                   | N. art.  |
|------|-----------------------------------------------|----------|
| 1    | Cavo di corrente 2 x 1,5, con spina           | 65 80 31 |
| 1a   | Spina di protezione personale IP 44           | 60 02 47 |
| 2    | Condotto cavi per testa aspiratrice           | 65 80 33 |
| 3    | Morsetto per cavi per testa aspiratrice       | 65 80 34 |
| 4    | Vite a croce M 5 x 20                         | 65 80 35 |
| 5    | Supporto cavi per testa aspiratrice HDK       | 65 80 36 |
| 6    | Vite 5,2 x 50                                 | 65 80 37 |
| 7    | Impugnatura per testa aspiratrice HDK 85      | 65 80 38 |
| 8    | Vite a croce M 5 x 35                         | 65 80 39 |
| 9    | Vite a croce M 5 x 20                         | 65 80 35 |
| 10   | Vite a croce M 5 x 14                         | 65 80 41 |
| 11   | Morsetto di collegamento                      | 65 80 42 |
| 12   | Vite 5,2 x 50                                 | 65 80 37 |
| 13   | Coperchio della scatola per testa aspiratrice | 65 80 43 |
| 14   | Vite a croce M 5 x 20                         | 65 80 35 |
| 15   | Interruttore ON / OFF per testa aspiratrice   | 65 80 44 |
| 17   | Filtro per testa aspiratrice HDK              | 65 80 45 |
| 18   | Vite 5,2 x 50                                 | 65 80 37 |
| 19   | Anello di protezione cavo                     | 65 80 47 |
| 20   | Tappo cieco                                   | 65 80 48 |
| 21   | Coperchio motore per testa aspiratrice        | 65 80 49 |
| 22   | Vite autofilettante 3 x 40                    | 65 80 51 |
| 23   | Vite autofilettante 3 x 40                    | 65 80 51 |
| 24   | Anello di attacco per testa aspiratrice       | 65 80 52 |
| 25   | Vite a croce M 5 x 30                         | 65 80 53 |
| 26   | Vite autofilettante 4,3 x 19                  | 65 80 54 |
| 27   | Morsetto a 4 contatti                         | 65 80 55 |
| 28   | Anello di tenuta                              | 65 80 56 |
| 29   | Vite a croce M 5 x 20                         | 65 80 35 |
| 31   | Guarnizione motore per testa aspiratrice      | 65 80 57 |
| 32   | Motore per HDK                                | 65 80 03 |
| 33   | Guarnizione motore per testa aspiratrice      | 65 80 57 |
| 34   | Vite a croce M 5 x 20                         | 65 80 35 |
| 35   | Guarnizione motore per testa aspiratrice      | 65 80 57 |
| 36   | Distanziatore                                 | 65 80 61 |
| 37   | Elemento di guarnizione per testa aspirante   | 65 80 62 |
| 38   | Filtro 65 x 10, L = 120                       | 65 80 63 |
| 39   | Disco di accoppiamento                        | 65 80 64 |
| 40   | Cappuccio                                     | 65 80 65 |
| 41   | Piastra di fermo motore                       | 65 80 66 |
| 42   | Presca Schuko per testa aspiratrice           | 65 80 67 |
| 70   | Interruttore termico per HDK                  | 65 80 07 |
| 71   | Supporto per contatto termico                 | 65 80 68 |



## Calotta detergente standard - Pezzi di ricambio FLEX:

| Pos. | N. art.  | Descrizione                            | Pezzo |
|------|----------|----------------------------------------|-------|
| 1    | 65 81 51 | Calotta standard                       | 1     |
| 3    | 65 61 41 | Pistola per alta pressione Standard    | 1     |
| 4    | 65 81 52 | Anello spazzole con fori               | 1     |
| 5    | 65 81 54 | Rullo a sfera                          | 4     |
| 6    | 65 81 53 | Anello di bloccaggio per rullo a sfera | 4     |
| 7    | 65 81 56 | Connettore 45°, 3/8 pollici            | 1     |
| 8    | 65 81 57 | Attacco rapido calotta standard        | 1     |
| 9    | 65 81 58 | Componente di cambio medio 155 mm      | 1     |
| 10   | 65 81 59 | Elemento manico calotta standard       | 1     |
| 11   | 65 81 61 | Tubo guida per rullo a sfera           | 4     |
| 12   | 65 81 62 | Gancio pistola per alta pressione      | 1     |
| 13   | 65 81 63 | Termometro tipo 701                    | 1     |
| 14   | 65 81 64 | Vite a testa piatta M 5 x 12           | 8     |
| 15   | 65 81 66 | Guarnizione viti M 16                  | 2     |



A-A

### ATTENZIONE



Nel caso l'idropulitrice ad alta pressione impiegata abbia una portata superiore agli 11 l, si raccomanda l'utilizzo degli ugelli con un diametro di 1,27 mm opzionalmente disponibili.

**Accessori e pezzi di ricambio:**

| Descrizione                                                               | N. art.  | Descrizione                                       | N. art.  |
|---------------------------------------------------------------------------|----------|---------------------------------------------------|----------|
| Performante idropulitrice ad alta pressione 160 PRO                       | 65 61 00 | <b>Aspiratore pezzi di ricambio:</b>              |          |
| Idropulitrice Professional ad alta pressione 220 bar, benzina             | 65 60 50 | Sacchetto filtro riutilizzabile in tessuto 210 µm | 65 77 30 |
| Flessibile per alta pressione 10 m                                        | 65 61 47 | Sacchetto filtro riutilizzabile in tessuto 300 µm | 65 77 31 |
| Adattatore M22 x 1,5 AG su 3/8" AG                                        | 65 81 06 | Sacchetto filtro riutilizzabile in tessuto 400 µm | 65 77 32 |
| Prolunga per flessibile di scarico 10 m                                   | 65 70 16 | Giunzione per flessibile di aspirazione           | 65 70 11 |
| Sostegno per flessibile                                                   | 64 24 25 |                                                   |          |
| Calotte per superfici di piccole dimensioni 6 x 6 cm                      | 65 76 50 |                                                   |          |
| Calotte per superfici di grandi dimensioni 44 x 40 cm                     | 65 75 60 |                                                   |          |
| Dispositivo per la pulitura di pavimenti per calotta per superfici grandi | 65 75 80 |                                                   |          |
| Ugelli per l'aspirazione dell'acqua                                       | 65 10 30 |                                                   |          |
| Tubo di aspirazione in metallo di 1,2 m                                   | 65 10 10 |                                                   |          |



---

## **Garanzia**

### **Condizioni di garanzia**

Per i nostri apparecchi sono applicabili dei periodi di garanzia di 12 mesi a partire dalla data di acquisto / data della fattura del cliente finale commerciale. Se da parte nostra vengono accordati dei periodi di garanzia più estesi, ciò sarà riportato separatamente nelle istruzioni per l'uso inerenti ai rispettivi dispositivi.

### **Rivendicazioni**

In casi in cui si intende far valere il diritto di garanzia, vi preghiamo di inviarci il dispositivo in modo completo con fattura, franco nostro centro di logistica a Berka oppure ad una service-station da noi autorizzata.

Si prega di consultare prima la Hotline di servizio STORCH a pagamento: 02 - 66227715

### **Diritto alla garanzia**

Il diritto si possono far valere solo per errori di materiale o di produzione nonché esclusivamente in caso di utilizzo appropriato del dispositivo. Componenti soggetti a logorio, come spazzole di tenuta, rulli, filtro dell'aria, guarnizioni, fresa rotante, filtro riutilizzabile etc. non vengono contemplate da tale diritto. Scadranno tutti i diritti in caso di montaggio di parti di terzi, in caso di maneggio e magazzinaggio improprio come anche in caso di ovvia inosservanza delle istruzioni per l'uso.

### **Esecuzione di riparazioni**

Ogni intervento di riparazione va eseguito esclusivamente nei nostri stabilimenti o presso una service-station autorizzata STORCH.



## Dichiarazione di conformità CE

Nome / indirizzo dell'emittente: STORCH Malerwerkzeuge & Profigeräte GmbH  
Platz der Republik 6 - 8  
D - 42107 Wuppertal

ai sensi della Direttiva macchine CE 2006/42/CE allegato II A

**Con la presente, noi dichiariamo che la macchina di seguito specificata**

Denominazione della macchina: Performante detersore ad alta pressione  
Tipo di macchina: Aspiratore a umido  
Numero articolo: 65 81 00

**corrisponde alle disposizioni pertinenti delle seguenti normative:**

Direttiva macchine: 2006 / 42 / CE  
Direttiva sulla bassa tensione: 2006 / 95 / CE  
Direttiva sulla compatibilità  
elettromagnetica: 2004 / 108 / CE

**Procuratore per la composizione della documentazione tecnica:**

STORCH Malerwerkzeuge & Profigeräte GmbH  
Platz der Republik 6 - 8  
D-42107 Wuppertal



Jörg Heinemann  
- Direttore -

Wuppertal, 09-2015

**GB**

**Thank you**

for purchasing a STORCH product. You have purchased a quality product.  
If you would like to suggest an improvement, or experience a problem with your product, please do not hesitate to contact us.

Please contact your field sales representative or, in urgent cases, contact us directly.

**Yours sincerely,  
STORCH Service Department**

Tel.: +49 (0)2 02 . 49 20 - 112  
Fax: +49 (0)2 02 . 49 20 - 244  
Free service hotline: 0800 786 72 47  
Toll-free order hotline: +49 800 7867244  
Toll-free order fax: +49 800 7867243  
(only available in Germany)

**Table of contents**

|                                      | <b>Page</b> |
|--------------------------------------|-------------|
| Technical specifications             | 50 - 51     |
| Scope of delivery                    | 51          |
| Functional description               | 51          |
| Kite marks / Waste water regulations | 51          |
| Commissioning                        | 52          |
| Water pressure / Temperature         | 52          |
| Cleaning attachment                  | 52          |
| Suction hose                         | 53          |
| Suction unit with immersion pump     | 53          |
| Important notes                      | 53          |
| Safety precautions                   | 54          |
| Maintenance / Cleaning               | 54          |
| Troubleshooting                      | 55          |
| Detailed drawings                    | 56 - 58     |
| Accessories and spares               | 59          |
| Warranty conditions                  | 60          |
| Declaration of Conformity            | 61          |

**Technical specifications for suction unit:**

- Voltage, alternating current: 230 V, 50 Hz
- Current consumption of 1 motor: 5.5 A
- Current consumption of 2 motors: 11 A
- Main fuse: 16 A
- Suction motor output: 2 x 1,220 watts
- Airflow: max. 5,800 l/min
- Length of suction hose: max. 30 metres
- Length of connecting cable: max. 30 m, 2.5 mm<sup>2</sup>, completely unwound
- Dimensions: L 701 mm x W 610 mm x H 1,345 mm
- Weight: 49 kg
- Noise level: 77 db (A)

**Technical specifications for immersion pump:**

- Alternating current: 230 V, 50 Hz
- Current consumption: 1.4 A
- Power consumption: 320 W
- Motor speed: 2,800 rpm
- Delivery height: 1 / 3 / 5 / 7 m.
- Volume: 11 / 9 / 6 / 1 cubic metres / hr.

**All information is without guarantee! Subject to technical modifications and errors!**

**Technical specifications for standard cleaning attachment FLEX:**

Overall width 280 mm, Overall length 200 mm, Working width approx. 230 mm  
Working pressure 60 - 200 bar.  
Water infeed max. 20 l / min.  
Water temperature max. 80° C

**Scope of delivery of your Power HD Krake:**

Standard cleaning attachment FLEX complete with sealing brushes  
Suction hose 10m  
Discharge hose 10 m  
Suction unit complete with filter, immersion pump and trolley  
Connecting lead with ground fault circuit interrupter protected plug  
Instruction manual

**SAFETY CHECKS:****ENSURE COMPLIANCE WITH APPLICABLE NATIONAL LEGISLATION.****General functional description:**

The Power HD Krake captures the water blasted onto a facade (or any other surface, walls, ceilings, floors) by a high pressure cleaner: the solid particles contained in the waste water are filtered out as of a particle diameter of 0.21 mm so that the treated water can typically (depending on the local waste water authority's regulations) be discharged into a waste water channel in an environmentally friendly way. A high-pressure hose with the machine is attached to the high-pressure cleaner and the cleaning attachment which blasts the water via an internal rotation nozzle onto the surface to be cleaned. The suction unit creates a vacuum in the cleaning attachment so that the water is extracted directly into the suction unit through the suction hose without any notable volume of water escaping from the cleaning attachment.

This makes it possible to use the high pressure cleaner for interior work (e.g. stairwells / churches) without any additional preparation. The suction unit can be used with one or two motors depending on the required extraction performance. To allow this to happen, the motors are switched separately at the main switch. The waste water is filtered in the suction unit using a filter (210 - 400 µm available) and then continually discharged via the discharge hose by the integrated immersion pump.

**CAUTION**

Use of the Power HD Krake is prohibited if materials with the following hazard symbols are processed:



Explosive



Extremely / highly flammable

The Power HD Krake's motors are not protected against explosion and may ignite materials marked as such. Please always refer to the material manufacturer's MSDS. Never use materials with a flash point below 21°C.

**CAUTION**

The diameter of the discharge hose should not be below ¾". The machine is supplied with a 400 µm reusable filter.

**Kite marks/Waste water regulations****CE IP 44**

## CAUTION



Before discharging waste water into waste water channels, you must obtain a permit from the local water authority. If you intend to discharge the waste water into a waste water channel, only use biodegradable strippers that comply with water hazard class I, as dissolved strippers cannot be filtered. In all other cases, you may need to collect the waste water in tanks and dispose of the waste water in line with your local water authority's regulations.



You cannot use the "Radikalfresser" stripper by Sikkens with this machine.



Caution: Acidic cleaning agents (e.g. stone cleaner) can cause damage to the cleaning attachment. For any questions, please contact the STORCH hotline free throughout Germany at 0800-7867247.

## Commissioning the Power HD Krake:

The high pressure cleaner and suction unit must be connected to separate power supplies as the suction unit requires a current of approx. 11 A, and - depending on the pressure cleaner you use - a single 16 A power supply could be overloaded. Place the upper suction basket and the upper container ring on the lower barrel and always connect the two using the 3 tension locks! Using the high pressure hose, connect the high pressure cleaner to the cleaning attachment. Using the suction hose connect the cleaning attachment and the suction unit. Plug the immersion pump plug (on the outside of the barrel) into the socket provided on the suction basket. Check whether the suction unit, pump and discharge hose are ready for operations. To do so, switch on the suction unit and the high pressure cleaner (switch the two motors on the High Pressure System Krake on one after another - not at the same time, and then switch on the high pressure cleaner) and place the cleaning attachment on the surface you wish to clean. Actuate the pistol grip on the cleaning attachment and check whether the rotating nozzle is turning.

## Water pressure and temperature

The cleaning attachment should be charged up to max. 200 bar. In order to prevent damage, select a water pressure on the high-pressure cleaner that is suitable for the substrate.

## CAUTION



The max. preset water temperature should not exceed 80 °C. A temperature monitor switches off the suction unit and the integrated immersion pump in the event of excessive temperature. Allow the system to cool down for approx. 15 minutes and then switch the suction unit and immersion pump back on. For more effective cooling, please open the suction unit by removing the suction basket from the lower barrel.

## Cleaning attachment:

### CAUTION



Never look or reach into the attachment! Risk of injury! The height of the sealing brushes can be adjusted by loosening the outer screws. When working on smooth substrates the sealing brushes should be retracted as far as possible. When working on rough substrates the sealing brushes should be extended in accordance with the depressions in the substrate. Adjust the sealing brushes in such a way that no water escapes from the cleaning attachment and that a light, fluid movement of the attachment is possible over the substrate.

Make sure that the inside of the cleaning attachment is free of soiling that could prevent the rotating nozzles from turning. Before starting work, check that water is exiting both nozzles on the rotating head, and that the water pressure is turning the head in the cleaning attachment (never switch on the high pressure cleaner to do this).

## CAUTION



Never look into the cleaning attachment from the side and never look directly into the rotating nozzle while actuating the hand valve! If water is not ejected smoothly from the nozzles, it may mean they need cleaning. In order to do this, use an 8 mm flat spanner to remove the two nozzles from the supporting arms, and carefully clean the inner bores. Actuate the hand valve again to flush out any particles that have been clogging the supporting frame. Then reattach the nozzles and use the spanner to tighten the connections.

Remove any soiling that has built up on the roller bearings if the roller bearings do not turn easily.

**Note:**

Regular cleaning, maintenance and servicing after completing work will help avoid downtime!

**Suction hose:**

The max. suction hose length must not exceed 30 m. Do not use a longer hose than necessary. Make sure that the hose is always laid out straight without "sag" or kinks.

When you have finished using the machine flush the hose thoroughly to prevent clogging. When working on scaffolding, we recommend you hang the hose on the scaffolding with hose clamps (art. no. 64 24 25) for strain relief.

**Suction unit with immersion pump:**

The suction basket is equipped with a vacuum flow interrupter which interrupts the flow if an excessive amount of soiling has built up in the filter basket, preventing water exiting the filter basket so that the water level in the filter basket has reached the max. level.

**CAUTION**

Stop work immediately: switch off the machine and clean the filter basket.



To empty the filter, release the 3 tension locks on the barrel and place the top section on the ground next to the barrel. You can now pull out the supporting cage. Clean the reusable filter, flush the filter, and reassemble in reverse order. When replacing the supporting cage, make sure the sealing ring is clean and seals properly! If the filter basket fills up after a short time, it is a good idea to brush the surface you are cleaning first, and in case of stripping work to use a scraper to scrape off the flaky coating first and / to use a coarser replacable filter. Besides the standard 400 µm replacable filter, we also offer replacable filters with coarser meshing.

To empty residual water from the barrel, you can tip the machine. Before doing so, apply the brakes on the two front castors on the trolley to prevent the trolley rolling away.

The immersion pump is switched on and off automatically by a floater switch.

There is no need to check the fill level, or to interrupt your to empty the tank. However, you must plug the pump into the socket on the suction basket to provide power to the pump. On initial commissioning, or after a longer period of disuse (weeks/months), a bubble of air may form in the immersion pump preventing water flowing into the pump chamber. In this case, make sure the pump is fully immersed in water. Plug the mains plug on your STORCH High Pressure System Krake into an earthed socket and plug the pump on the pump into the socket on the suction basket. The pump will start running. Now press the floater switch down with your hand (the pump will switch off); hold the floater down for a short time and then release it (the pump will switch back on). Repeat this until the pump starts to deliver water.

**CAUTION****Important notes:**

- The STORCH High Pressure System Krake is designed only for wet vacuuming and not for use with dry, dusty materials.
- The maximum water temperature must not exceed 80° C.
- Before starting work, always check if the immersion pump plug is plugged into the socket on the suction basket.
- The tension locks on the barrel must be tightly closed.
- Always remove any clogging in the suction hose immediately. You will notice clogging by the fact that the motor speed increases notably, while the vacuum performance drops. You must switch off the machine immediately. When you finish work, always completely drain and flush the suction hose.
- Check the air filter regularly for signs of wear and tear, soiling and damage. A damage filter impacts performance and can endanger the safety of your machine.
- Regularly check the vacuum flow interrupter to make sure that it is clean and moving freely; check for signs of damage to the ball and seal (ball seating).
- Replace worn and damaged parts.

If you observe these important notes, you will have a reliable tool at hand. If you fail to observe these points, your warranty will be voided in case of damage.

## Safety instructions:



When working with the cleaning attachment never allow the pressurized nozzles or the water jet to touch your hands or any other part of your body. When you interrupt or finish work, secure the manual lever on the high pressure shut off valve against accidental triggering. Never point the cleaning attachment at persons; note that the residual pressure after switching off the high pressure cleaner could be sufficient to cause injury. Never reach into the immediate vicinity of the high pressure jet; keep a distance of at least 30 cm. If you are not using the machine (e.g. during breaks), switch off the High Pressure System Krake and the high pressure cleaner and release the pressure on the cleaning attachment by removing the manual valve.



### CAUTION

Only clean or remove the rotating nozzle inside the cleaning attachment when you have detached the high pressure hose from the cleaning attachment. Danger of injury!



### CAUTION Heat:

When working with hot water, you must wear suitable personal protection (e.g. gloves, goggles, protective headgear for overhead work). Never clean the machine immediately after finishing work. Remove the suction basket and allow the machine to cool down for approx. 15 minutes. When working with hot water on scaffolding make sure that no persons are on the lower levels of the scaffolding to prevent danger of scalding.



### CAUTION

The machine should not be used:

- in areas where there is a risk of explosion and/or to vacuum potentially explosive substances.
- This applies in particular to areas in which machines must be B1 compliant;
- to vacuum dusts that are hazardous to health;
- to vacuum flammable liquids and acids;
- to vacuum oily or non-conductive liquids;
- to vacuum ignition sources;
- without a filter for vacuum cleaning.



### CAUTION Electrics:

Never run over, crush or strain the power lead. Check the power lead on the immersion pump and suction unit regularly for signs of damage. If you detect any damage, do not use the machine. When replacing power or machine connecting leads, observe the manufacturer's specifications. Couplings on any extension leads you use must be waterproof. Avoid damaging the pump leads when cleaning the inside of the barrel. Unplug the mains plug before commencing maintenance work. When cleaning and maintaining machines, replacing parts, or retooling for a different task, switch the mains switch to the "O" position and unplug the mains plug. The machine must be operated by trained staff only who are familiar with safety instructions and have been explicitly instructed to use the machine. Observe the safety and accident prevention rules that apply on site when using the machine.

The device possesses a voltage range which can pose an electrical hazard to humans and animals. It should only be unscrewed and / or disassembled by authorised personnel. Similarly, maintenance and repair work should only be conducted by electrical specialists and authorised service centres. The buyer / user operates the device at their own risk and under their own responsibility.

If the fuse belonging to the socket used is unknown, the operator of the Power HD Krake must use a safety device with protective earth conductor monitoring (e.g. PRCD-S article number 60 02 25).



### Maintenance / Cleaning:

After use, tip the remaining waste water out of the suction unit barrel. Always flush the barrel with clean water. Remove stones, paint residue and soiling from the suction inlet on the immersion pump. After cleaning do not connect the barrel to the suction basket, but allow both parts to dry.

When cleaning, check the machine air filter cartridge below the suction basket for signs of soiling and damage. To ensure optimum vacuum flow interruption when the filter basket is full, keep the ball in the filter basket, the filter basket itself and the seal clean.

Flush the cleaning unit thoroughly with clean water after use. Make sure you clean the sealing brushes thoroughly.

Regularly check that the axle on the dirt blaster is securely seated and tighten it clockwise with the assembly bolt included in the scope of delivery. To do so, position the assembly bolt in the openings provided for this purpose on the axis on the inside of the cleaning hood.

## Troubleshooting:

### Cleaning performance with the cleaning attachment is insufficient:

- The rotation nozzle is not turning
- Scaly deposits on the rotor
- Blocked by particles of dirt
- Turn multiple time manually (make sure the high pressure cleaner is depressurized before doing so)
- Disassemble and clean
- In case of excessive and sudden water pressure, the cleaning head can freeze. In this case, press the high pressure cut off trigger multiple times.
- Is the high pressure cleaner producing sufficient pressure?
- Is there a sufficient supply of water to the high pressure cleaner? (Inlet line must be  $\frac{3}{4}$ " )
- The rotating nozzle may be worn and need replacing.

### No water is being discharged from the suction unit:

- Air pocket in the pump
- Is the power lead for the immersion pump plugged in at the suction basket?
- The immersion pump is standing in mud and can't extract water
- Discharge hose kinked.

### No vacuum or insufficient vacuum:

- Vacuum flow interrupted due to excessive solid build up in filter basket
- Machine switched off by thermocouple (caused by vacuum flow interruption / blocked, kinked, or sagging suction hose / excessive water temperature)
- Is the top section with motor positioned precisely on the lower barrel?
- Check the sealing ring on the filter basket between the barrel parts for signs of damage and soiling
- Check the suction hose coupling
- Only one suction motor switched on

### Rollers on the cleaning attachment not turning:

- Casters stuck or dirty. Move attachment back and forth on a durable, insensitive base by applying a slight pressure. Replace the casters if they cannot be freed.

### Water escaping from the attachment:

- Clean sealing brushes to remove clogging, or replace brushes.
- Insufficient vacuum build up
- Incorrect height setting of sealing brushes
- Vacuum flow interruption triggered (clean filter basket)

### Unable to actuate cleaning attachment trigger:

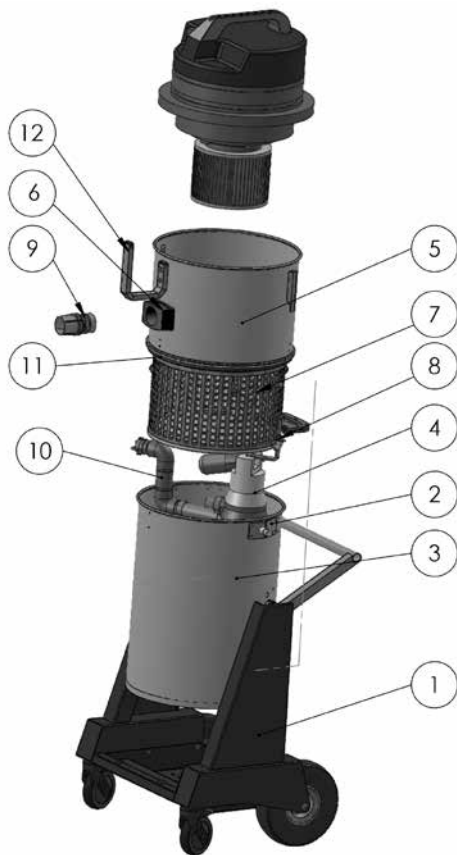
- Release the lock

### Vacuum switching off:

- Machine switched off by thermocouple (caused by vacuum flow interruption blocked, kinked, or sagging suction hose / excessive water temperature)
- Check power supply: the circuit breaker may have triggered. Use only 2.5mm<sup>2</sup> diameter extension lead. Total length must not exceed 30 metres. Completely unwind extension reels.
- Bellow air filter below suction unit wet and / or soiled
- Check if the pump plug is plugged into the suction unit (otherwise the water level will rise and the vacuum flow interrupter will trigger).
- Switch motors on individually.
- Attach all machines to different power supplies.
- Check the 230V power supply.
- Set both main switches to "O" position. Remove the cause of the malfunction and switch the machine back on after waiting for approx. 5 min.

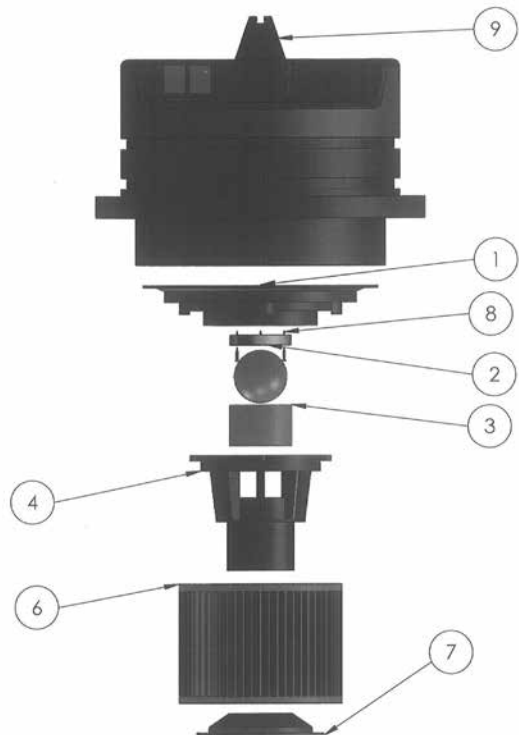
## Power HD Krake complete:

| Pos. | Designation                                  | Art. no. |
|------|----------------------------------------------|----------|
| 1    | Wheel assembly complete                      | 65 81 01 |
| 2    | Tilting mechanism                            | 65 81 02 |
| 3    | Lower barrel complete (without pump)         | 65 81 03 |
| 4    | Immersion pump                               | 65 77 17 |
| 5    | Barrel top section complete                  | 65 81 04 |
| 6    | Barrel coupling complete, incl. inlet socket | 65 80 13 |
| 7    | Filter supporting cage                       | 65 80 12 |
| 8    | Cable gland complete                         | 65 80 17 |
| 9    | Hose coupler                                 | 65 80 18 |
| 10   | Coupler with non-return valve                | 65 80 14 |
| 11   | Seal for supporting cage                     | 65 77 20 |
| 12   | Suction hose holder                          | 65 81 07 |



## Suction head:

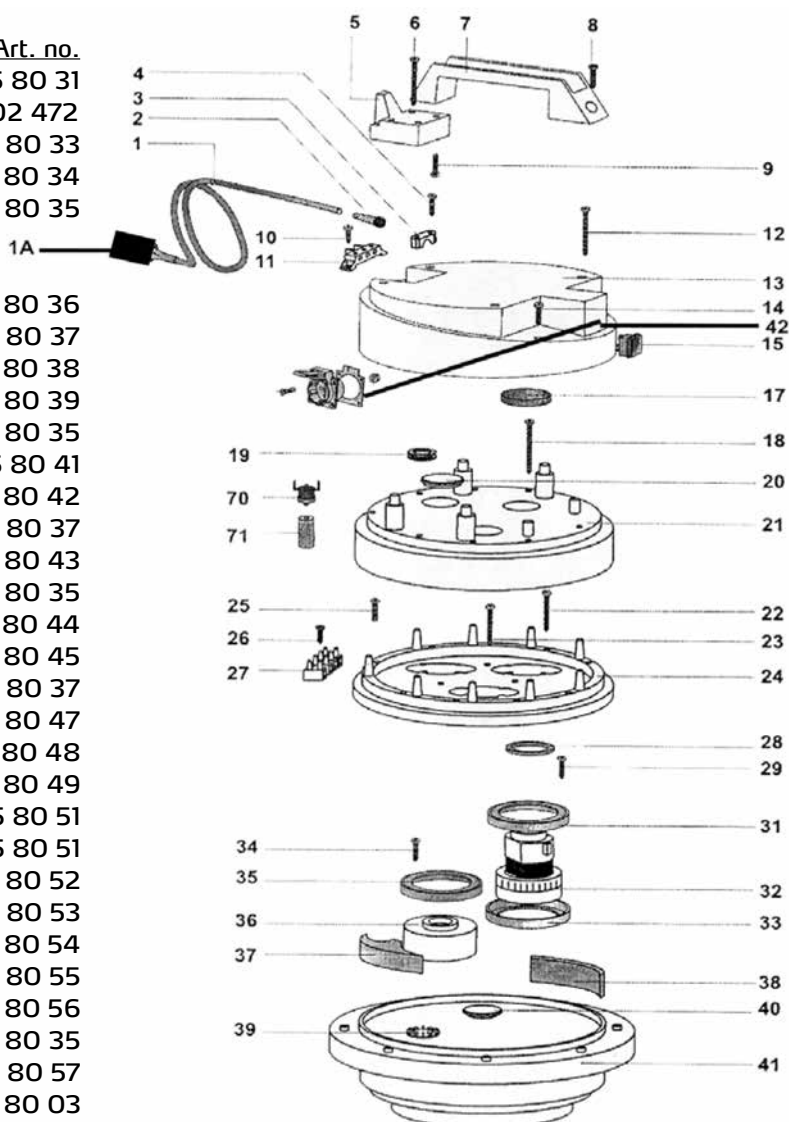
| Pos. | Designation                          | Art. no. |
|------|--------------------------------------|----------|
| 1    | Motor mounting plate                 | 65 80 66 |
| 2    | Seal for cut-off ball                | 65 80 19 |
| 3    | Filter screen                        | 65 80 73 |
| 4    | Float chamber                        | 65 80 72 |
| 5    | Cut-off ball                         | 65 80 21 |
| 6    | Folded filter C                      | 65 77 25 |
| 7    | Retainer for filter cartridge        | 65 80 75 |
| 8    | Chipboard screw 3 x 20               | 65 80 22 |
| 9    | Suction head 2,400 W, blue, complete | 65 80 20 |





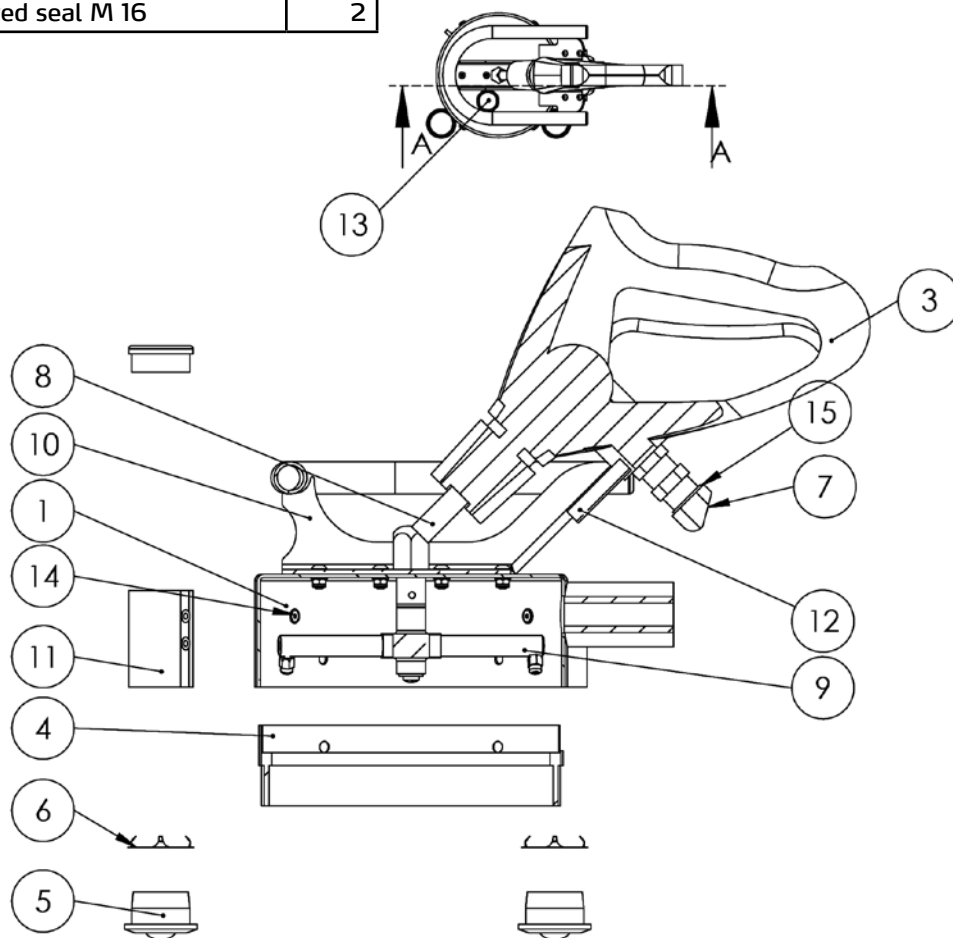
## Suction head:

| Pos. | Designation                       | Art. no.  |
|------|-----------------------------------|-----------|
| 1    | Power cable 2 x 1.5, with plug    | 65 80 31  |
| 1a   | Personal protection plug IP 44    | 60 02 472 |
|      | Cable guide for suction head      | 65 80 33  |
| 3    | Cable clamp for suction head      | 65 80 34  |
| 4    | Phillips screw M 5 x 20           | 65 80 35  |
| 5    | Cable holder for suction head HDK | 65 80 36  |
| 6    | Screw 5.2 x 50                    | 65 80 37  |
| 7    | Handle for suction head HDK       | 65 80 38  |
| 8    | Phillips screw M 5 x 35           | 65 80 39  |
| 9    | Phillips screw M 5 x 20           | 65 80 35  |
| 10   | Phillips screw M 5 x 14,          | 65 80 41  |
| 11   | Connecting terminal               | 65 80 42  |
| 12   | Screw 5.2 x 50                    | 65 80 37  |
| 13   | Housing cover for suction head    | 65 80 43  |
| 14   | Phillips screw M 5 x 20           | 65 80 35  |
| 15   | On / Off switch for suction head  | 65 80 44  |
| 17   | Filter for suction head HDK       | 65 80 45  |
| 18   | Screw 5.2 x 50                    | 65 80 37  |
| 19   | Cable protector                   | 65 80 47  |
| 20   | Blanking plug                     | 65 80 48  |
| 21   | Motor cover for suction head      | 65 80 49  |
| 22   | Tapping screw 3 x 40              | 65 80 51  |
| 23   | Tapping screw 3 x 40              | 65 80 51  |
| 24   | Seating ring for suction head     | 65 80 52  |
| 25   | Phillips screw M 5 x 30           | 65 80 53  |
| 26   | Tapping screw 4.3 x 19            | 65 80 54  |
| 27   | Connecting terminal, 4-pin        | 65 80 55  |
| 28   | Sealing ring                      | 65 80 56  |
| 29   | Phillips screw M 5 x 20           | 65 80 35  |
| 31   | Motor seal for suction head       | 65 80 57  |
| 32   | Motor for HDK                     | 65 80 03  |
| 33   | Motor seal for suction head       | 65 80 57  |
| 34   | Phillips screw M 5 x 20           | 65 80 35  |
| 35   | Motor seal for suction head       | 65 80 57  |
| 36   | Spacer                            | 65 80 61  |
| 37   | Sealing piece for suction head    | 65 80 62  |
| 38   | Filter 65 x 10, L = 120           | 65 80 63  |
| 39   | Coupling disc                     | 65 80 64  |
| 40   | Cover cap                         | 65 80 65  |
| 41   | Motor mounting plate              | 65 80 66  |
| 42   | Safety socket for suction head    | 65 80 67  |
| 70   | Thermo switch for HDK             | 65 80 07  |
| 71   | Retainer for thermal contact      | 65 80 68  |



## Standard cleaning attachment FLEX spares

| Pos. | Art. no. | Designation                                  | Pc. |
|------|----------|----------------------------------------------|-----|
| 1    | 65 81 51 | Standard attachment                          | 1   |
| 3    | 65 61 41 | HD gun standard                              | 1   |
| 4    | 65 81 52 | Brush ring with bores                        | 1   |
| 5    | 65 81 54 | Ball castor                                  | 4   |
| 6    | 65 81 53 | Clamp ring for ball castor                   | 4   |
| 7    | 65 81 56 | Connector 45°, 3/8 inch                      | 1   |
| 8    | 65 81 57 | Quick release system,<br>standard attachment | 1   |
| 9    | 65 81 58 | Interchange part, centre 155<br>mm           | 1   |
| 10   | 65 81 59 | Handle assembly,<br>standard attachment      | 1   |
| 11   | 65 81 61 | Ball castor column                           | 4   |
| 12   | 65 81 62 | HD gun clip                                  | 1   |
| 13   | 65 81 63 | Thermometer type 701                         | 1   |
| 14   | 65 81 64 | Cap screw flat M 5 x 12                      | 8   |
| 15   | 65 81 66 | Screwed seal M 16                            | 2   |



A-A

### CAUTION



We recommend using the optionally available nozzles with a diameter of 1.27 mm if the applied high-pressure washer delivers more than 11 l of water per minute.

| Designation                                                                                        | Art. no. | Designation                          | Art. no. |
|----------------------------------------------------------------------------------------------------|----------|--------------------------------------|----------|
| Power HDR 160 PRO high-pressure cleaner<br>Professional pressure cleaner 220 bar,<br>petrol driven | 65 61 00 | <b>Spare parts for suction unit:</b> |          |
| High-pressure hose 10 m                                                                            | 65 60 50 | Reusable mesh filter bag 210 µm      | 65 77 30 |
| Adapter M22 x 1.5 AG on 3/8" AG                                                                    | 65 61 47 | Reusable mesh filter bag 300 µm      | 65 77 31 |
| Discharge hose extension 10 m                                                                      | 65 81 06 | Reusable mesh filter bag 400 µm      | 65 77 32 |
| Hose clamps                                                                                        | 65 70 16 | Coupling for suction hose            | 65 70 11 |
| Cleaning attachment for<br>small surfaces 6 x 6 cm                                                 | 64 24 25 |                                      |          |
| Cleaning attachment for<br>large surfaces 44 x 40 cm                                               | 65 76 50 |                                      |          |
| Floor cleaning adapter for large surface<br>cleaning attachment                                    | 65 75 60 |                                      |          |
| Water intake nozzle for water intake                                                               | 65 75 80 |                                      |          |
| Metal intake tube 1.2 m                                                                            | 65 10 30 |                                      |          |
|                                                                                                    | 65 10 10 |                                      |          |



---

## **Warranty**

### **Warranty conditions**

A warranty period of 12 months from the date of purchase/date of invoice applies to our tools for commercial customers. If we have granted an extended warranty period, this period will be noted separately in the operating manual for the equipment in question.

### **Claims**

If you wish to claim under our warranty or guarantee, please return the complete device and your invoice to our logistics centre in Berka, postage paid, or send it to one of our authorised service centres.

Please contact the chargeable STORCH service hotline first: +49 (0)202 . 49 20 – 110.

### **Your rights under our warranty or guarantee**

Claims for repairs only relate to materials or manufacturing defects and are subject to the intended use of the tool. Wear and tear parts such as sealing brushes, rollers, air filters, seals, rotating nozzles, reusable filters etc. are not covered by warranty or guarantee. All claims shall become void in the event of installation of third party components, improper handling and storage, as well as in the event of obvious disregard of the operating instructions.

### **Repairs**

All repairs have to be conducted on our premises or by an authorised STORCH service centre.

## EG Declaration of Conformity

Name / Address of issuer:           STORCH Malerwerkzeuge & Profigeräte GmbH  
Platz der Republik 6-8  
D - 42107 Wuppertal

**according to EC Machinery Directive 2006/42 EC Appendix II A**

### **We hereby declare that the following machine**

Description of the machine:       Power HD Krake  
Machine type:                    Wet suction unit  
Article number:                  65 81 00

### **complies with the relevant provisions of the following directives:**

Machinery Directive:            2006 / 42 / EC  
Low Voltage Directive:         2006 / 95 / EC  
EMC Directive:                  2004 / 108 / EC

### **Authorised agent for compilation of the technical documents:**

STORCH Malerwerkzeuge & Profigeräte GmbH  
Platz der Republik 6-8  
D-42107 Wuppertal, Germany



Jörg Heinemann  
- Managing Director -

Wuppertal, 09-2015

CZ

## Děkujeme Vám

za důvěru ve firmu STORCH. S nákupem výrobku jste se rozhodli pro kvalitní produkt. Pokud přesto máte podněty na zlepšení nebo možná nějaký problém, tak bychom byli velmi rádi, kdybyste se nám ozvali.

Promluvte si s příslušným externím spolupracovníkem naší firmy nebo se v naléhavých případech obračejte přímo na nás.

## S přátelským pozdravem Servisní oddělení STORCH

Tel.: +49 (0)2 02 . 49 20 - 112  
Fax: +49 (0)2 02 . 49 20 - 244  
bezplatná linka Hotline-servis: 08 00. 7 86 72 47  
bezplatná linka Hotline-objednávky: +49 800. 7 86 72 44  
bezplatný fax-objednávky: +49 800. 7 86 72 43  
(pouze v Německu)

## Obsah

|                                              | <b>Strana</b> |
|----------------------------------------------|---------------|
| Technické údaje                              | 62 - 63       |
| Rozsah dodávky                               | 63            |
| Popis funkce                                 | 63            |
| Kontrolní značka/ Ustanovení k odvádění vody | 63            |
| Uvedení do provozu                           | 64            |
| Tlak vody / Teplota                          | 64            |
| Čistící poklop                               | 64            |
| Sací hadice                                  | 65            |
| Odsávací přístroj s ponorným čerpadlem       | 65            |
| Důležité pokyny                              | 65            |
| Bezpečnostní pokyny                          | 66            |
| Údržba / čištění                             | 66            |
| Diagnostika chyb                             | 67            |
| Detailní výkresy                             | 68 - 70       |
| Příslušenství a náhradní díly                | 71            |
| Záruční ustanovení                           | 72            |
| Prohlášení o shodě                           | 73            |

## Technické údaje sací agregát:

Napětí střídavý proud 230 V, 50Hz  
Příkon proudu 1 motor 5,5 A  
Příkon proudu 2 motory 11 A  
Pojistka v el.síti 16 A  
Výkon sacího motoru 2 x 1.220 watů  
Množství protékajícího vzduchu max. 5 800 l/min  
Délka sací hadice max. 30 metrů  
Délka připojovacího kabelu max. 30 m, 2,5mm<sup>2</sup>, kompletně odvinuté  
Rozměry zařízení D 701 mm x Š 610 mm x V 1.345 mm  
Hmotnost 49 kg  
Hladina hluku 77 db (A)

## Technické údaje ponorné čerpadlo:

Střídavý proud 230 V, 50Hz  
Příkon proudu 1,4 A  
Odebíratelný výkon 320 W  
Počet otáček motoru 2.800 ot./min.  
Dopravní výkon 1 / 3 / 5 / 7 m.  
Objem 11 / 9 / 6 / 1 krychlových metrů/hod.

**Všechny údaje bez záruky! Technické změny a omyly vyhrazeny!**

### Technické údaje Standardní čistící poklop FLEX:

Celková šířka 280 mm, celková délka 200 mm, pracovní šířka cca 230 mm  
Pracovní tlak 60 - 200 barů.  
Přívod vody max. 20 l / min.  
Teplota vody max. 80° C

### Rozsah dodávky Power HD Krake:

Standardní-čistící poklop FLEX kompletně s těsnícími kartáčky  
Sací hadice 10 m  
Odtoková hadice 10 m  
Odsávací přístroj kompletně s filtrem, ponorným čerpadlem a  
pojízdným stojanem  
Připojovací kabel s ochrannou zástrčkou FI  
Návod k obsluze

## BEZPEČNOSTNĚ-TECHNICKÉ ZKOUŠKY: JE TŘEBA DODRŽOVAT PŘÍSLUŠNÉ NÁRODNÍ PŘEDPISY.

### Všeobecný popis funkce:

S Power HD Krake se bezprostředně zachytí voda, kterou je vysokotlakým čistícím zařízením otryskávána fasáda (nebo jiné plochy, stěny, stropy, podlahy); pevné látky obsažené v odtékající odpadní vodě se od průměru částic 0,21 mm odfiltrují, takže vyčištěnou vodu lze zpravidla (podle předpisů pro odpadní vody místního úřadu) v souladu s ochranou životního prostředí odvést do splaškové stoky. Vysokotlaká hadice se napojí na vysokotlaké čistící zařízení a na čistící poklop, přes který je voda vedena přes zabudovanou rotační trysku k otryskávání čištěné plochy. Pomocí odsávacího přístroje se v čistícím poklopu vytvoří vakuum, takže je odpadní voda odsávána sací hadicí přímo do odsávacího přístroje, aniž by mohlo z čistícího poklopu uniknout podstatné množství vody.

Tímto způsobem lze vysokotlaké čistící zařízení dokonce bez jakýchkoli úprav používat ve vnitřních prostorech (např. na schodištích / v kostelech). Odsávací přístroj lze podle požadovaného sacího výkonu používat s jedním nebo dvěma motory. K tomu účelu lze motory odděleně zapojit k hlavním spínačům. Znečištěná voda se v odsávacím přístroji odfiltruje filtrem (k dostání 210 - 400 µm) a potom se zabudovaným ponorným čerpadlem průběžně odčerpává přes odtokovou hadici.

### POZOR



Použití Power HD Krake je zakázáno, pokud byly zpracovávány materiály s následujícím upozorněním na nebezpečí:



Explozivní



Vysoce / snadno zápalné

Motory Power HD Krake nejsou chráněny proti explozi a mohou zapálit příslušně označené materiály. Bezpodmínečně respektujte bezpečnostní listy výrobce materiálu. Nikdy nepoužívejte materiály s bodem vzplanutí menším než 21° C.

### POZOR



Průměr hadice u odtokové hadice nesmí být menší než. Zařízení se dodává s filtrem 400 µm na více použití.

### Zkušební znak / úvodní ustanovení

**CE IP44**

## POZOR



Před odváděním odpadní vody do splaškové stoky je vždy třeba si obstarat povolení k odvádění vody u příslušného místního vodárenského úřadu. Používejte pouze biologicky rozložitelné odstraňovače třídy ohrožení vod I, pokud chcete odpadní vody odvádět do splaškové stoky, protože rozpuštěné odstraňovače nelze odfiltrovat. Jinak musíte podle místních předpisů pro odpadní vody popřípadě odpadní vody sbírat do nádrží a zlikvidovat je.



Odstraňovač „Radikalfresser“ firmy Sikkens nelze tímto přístrojem zpracovávat.



Pozor: Kyselé čisticí prostředky (např. čistič kamenů) mohou vést k poškození čisticího poklopu. Kontaktujte prosím k tomu účelu v Německu bezplatnou linku Hotline STORCH na 0800-7867247

## Zprovoznění Power HD Krake:

Vysokotlaké čisticí zařízení a odsávací přístroj musí být připojeny v oddělených elektrických proudových okruzích, protože odsávací přístroj odebírá celkem cca 11 A el. proudu a jediný elektrický proudový okruh jištěný 16 A by byl přetížen - podle použitého vysokotlakého čisticího zařízení. Postavte sací hlavu horním kruhem nádrže na spodní nádobu a spojte je vždy 3 stahovacími uzávěry! Spojte vysokotlaké čisticí zařízení s čisticím poklopem pomocí vysokotlaké hadice. Spojte čisticí poklop a odsávací přístroj sací hadicí. Zasuňte zástrčku ponorného čerpadla (vně na nádobě) do k tomu určené zásuvky na sací hlavě. Zkontrolujte, zda je funkční odsávací přístroj včetně čerpadla a odtokové hadice. Zapněte odsávací přístroj a vysokotlaké čisticí zařízení (oba motory vysokotlakého zařízení Krake po sobě - ne současně, potom vysokotlaké čisticí zařízení) a nasadte čisticí poklop na plochu, která má být čištěna. Stiskněte držadlo pistole na čisticím poklopu a zkontrolujte, zda se točí rotační tryska.

## Tlak vody a teplota vody:

U čisticího poklopu smí být nastaveno ostříkávání do max. 200 barů. Zvolte na vysokotlakém čisticím zařízení tlak vody vhodný pro podklad, aby nedošlo k poškození opracovávaného podkladu.

## POZOR



Nastavená teplota vody smí být max. 80° C. Teplotní čidlo vypne při překročení teploty sací přístroj a zabudované ponorné čerpadlo. Po době ochlazování cca 15 minut lze sací přístroj a ponorné čerpadlo opět zapnout. Aby se podpořila fáze ochlazování, otevřete prosím odsávací přístroj tím, že sací hlavu sejmete ze spodní části nádoby.

## Čisticí poklop:

### POZOR



Nedívejte se nebo nesahejte do čisticího poklopu! Nebezpečí úrazu! Těsnící kartáčky lze výškově nastavit po uvolnění vně umístěných šroubů. U hladkých ploch by měly být těsnící kartáčky zasunuty až po zarážku. U drsného podkladu povyjednou těsnící kartáčky dále podle prohlubní v podkladu. Nastavte těsnící kartáčky tak, aby z poklopu nevytékala žádná voda a aby byl možný lehký a plynulý pohyb čisticího poklopu na podkladu.

Zajistěte, aby čisticí poklop byl uvnitř bez znečištění, které by mohlo zamezit otáčení rotační trysky. Překontrolujte před každým začátkem práce, zda rovnoměrně vytéká voda oběma tryskami rotační trysky a zda se rotační tryska otáčí v čisticím poklopu tlakem vody z vodovodu (v žádném případě ne se zapnutým vysokotlakým čisticím zařízením).

## POZOR



Nahlédněte při tom ze strany dovnitř do čisticího poklopu, nikdy se nedívejte přímo zepředu na rotační trysku a stiskněte přitom ruční ventil! Pokud voda z trysek nevytéká rovnoměrně, je nutno je vyčistit: Vyšroubujte obě trysky otevřeným klíčem SW 8 mm z ramen nosníku a pečlivě vyčistěte vnitřní vyvrtané otvory. Stiskněte ještě jednou ruční ventil, aby se případné částičky nečistot vypláchly z ramen nosníku. Poté trysky opět našroubujte a pevně dotáhněte otevřeným klíčem.

Odstraňte částičky nečistot, které se mohly usadit v ložiscích vodících koleček, pokud se jimi již nedá snadno otáčet.



## Upozornění:

Pravidelné čištění, péče a údržba po ukončení práce zabraňují poruchám!

## Sací hadice:

Max. délka sací hadice nesmí překročit 30 m. Nepoužívejte větší délky hadic než je třeba. Dbejte na to, aby sací hadice byla vždy položena v rovných průzích a nebyla „prověšená“ a / nebo zalomená.

Při ukončení práce hadici dostatečně propláchněte, aby se neucpala. Při práci na lešení doporučujeme kvůli odlehčení od tahu zavěsit sací hadici na lešení do držáků (výr. č. 64 24 25).

## Odsávací přístroj s ponorným čerpadlem:

Sací hlava je vybavena přerušením sacího proudu, které přeruší sací výkon, pokud je podíl pevných částic ve filtračním koši příliš vysoký, voda z filtračního koše již nemůže odtékat a hladina vody ve filtračním koši dosáhla max. výšky.

## POZOR

Práce je třeba okamžitě přerušit, přístroj vypnout a vyčistit filtrační koš.



K vyprázdnění filtru uvolněte 3 stahovací uzávěry na nádobě a nástavec z nádoby postavte vedle nádoby. Nyní můžete opěrný koš pohodlně vytáhnout. Vyčistěte filtr na více použití, vyperte ho a přístroj sestavte opět dohromady v obráceném pořadí. Při nasazování opěrného koše zpět dbejte na to, aby těsnící kroužek byl čistý a hladce těsnil! Pokud se naplní filtrační koš již po krátké době, doporučuje se při čistících pracích okartáčovat podklad a při pracích na odstraňování nátěru uvolněnou vrstvu odstranit širokou špachtlí a / nebo použít hrubší filtrační koš na více použití. Kromě sériového filtru 400 µm na více použití nabízíme také filtr na více použití v hrubších šířkách stroje.

Aby se vyprázdnila zbývající voda z nádoby, lze ji naklopit. Zafixujte předtím přední otočné kolečko na stojanu, aby se zabránilo neúmyslnému poježdění stojanu.

Ponorné čerpadlo se automaticky vypíná a zapíná přes plovákový spínač.

Kontrola stavu naplnění odpadá a zabrání se přerušování práce vyprazdňováním nádoby. Čerpadlo však musí být napájeno proudem přes zásuvku na sací hlavě. Při prvním použití nebo po delší době stání (týdny/měsíce), se může v ponorném čerpadle utvořit vzduchový polštář, takže do komory čerpadla neteče žádná voda. V tom případě zajistěte, aby čerpadlo kompletně stálo ve vodě. Zasuňte síťovou zástrčku vysokotlakého čistícího zařízení Krake od firmy STORCH do uzemněné zásuvky a spojte zástrčku čerpadla se sací hlavou. Čerpadlo se rozběhne. Nyní tiskněte rukou plovák směrem dolů (čerpadlo se vypne), držte ho po krátkou dobu dole a opět ho pusťte (čerpadlo se opět zapne). Opakujte tento postup dokud nebude voda odčerpána.

## POZOR



### Důležité pokyny:

Vysokotlaké čistící zařízení Krake od firmy STORCH smí být používáno pouze k sání na mokro a ne k sání suchého, prašného materiálu.

Maximální teplota vody nesmí překročit 80° C.

Před začátkem prací prosím bezpodmínečně zkontrolujte, zda je zástrčka ponorného čerpadla zasunuta do sací hlavy.

Stahovací uzávěry na nádrži musí být pevně uzavřené.

Ucpání sací hadice je třeba okamžitě odstranit. To se rozezná slyšitelně narůstajícím počtem otáček motorů a slábnoucím sacím výkonem. Přístroj se musí okamžitě vypnout. Při ukončení práce se musí hadice úplně vyprázdnit a propláchnout.

Pravidelná kontrola vzduchového filtru ohledně opotřebení, znečištění a poškození. Neintaktní filtr narušuje výkon a bezpečnost přístroje.

Pravidelná kontrola přerušování sacího proudu ohledně čistoty a volnosti chodu a také ohledně poškození kuliček a těsnění (uložení kuliček).

Výměna opotřebovaných a neintaktních dílů.

Při dodržování těchto důležitých pokynů budete mít vždy po ruce spolehlivý pracovní přístroj. Při zanedbání těchto bodů zaniká při škodách tím vzniklých nárok na záruku.

## Bezpečnostní pokyny:



Při práci s čistícím poklopem se nesmějí ruce nebo jiné části těla dávat před trysky, které jsou pod tlakem, nebo do proudu vody. Při přerušení práce a při ukončení práce musí být ruční páka vysokotlakého uzavíracího ventilu zajištěna proti neúmyslnému stisknutí. Čistící poklop nesměrovat na osoby, také od zbytkového tlaku po vypnutí vysokotlakého čistícího zařízení existuje nebezpečí úrazu tlakem vody. Nesahat do bezprostřední blízkosti vysokotlakého proudu vody, vzdálenost min. 30 cm. Pokud není přístroj používán (pracovní přestávky), vypněte vysokotlaké zařízení Krake a vysokotlaké čistící zařízení a odlehčete tlak na čistícím poklopu stáhnutím ručního ventilu.



### POZOR

Rotační trysku uvnitř čistícího poklopu čistit příp. odstranit pouze tehdy, pokud je odmontována vysokotlaká hadice od čistícího poklopu. Nebezpečí úrazu!



### POZOR Horké:

Při práci s horkou vodou noste všeobecně vhodné ochranné vybavení (např. rukavice, ochranné brýle, pokrývku hlavy při práci nad hlavou). Nečistěte přístroj bezprostředně po ukončení práce. Nechte sací přístroj při sejmuté sací hlavě ještě cca 15 minut vychladnout. Při práci s horkou vodou na lešení dbejte na to, aby se na spodních patrech lešení nenacházely žádné jiné osoby, aby se také zde vyloučilo nebezpečí opaření.



### POZOR

Přístroj nesmí:

- Být používán na místech ohrožených explozí příp. odsávat látky ohrožené explozí. To platí obzvláště pro oblasti, ve kterých se smějí používat pouze stroje, které jsou přezkoušeny dle B1.
- Být používán k odsávání prachu, který ohrožuje zdraví.
- Odsávat hořlavé kapaliny a kyseliny.
- Odsávat kapaliny obsahující olej nebo vodivé kapaliny.
- Odsávat zápalné zdroje.
- Být bez filtru používán k vysávání prachu.



### POZOR Elektro:

Síťové přívodní vedení nesmí být přejižděno, přiskřípnuto nebo natahováno. Síťové přívodní vedení ponorného čerpadla a sacího agregátu musí být pravidelně kontrolováno ohledně příp. poškození. Pokud je vedení poškozené, nesmí být stroj používán. Při použití síťového přívodního vedení nebo přívodního vedení přístroje nesmí být výrobcem měněno uvedené provedení. Spojky příp. používaných prodlužovacích kabelů musí být chráněny proti odstříkující vodě. Dbejte na to, abyste při čištění nádoby uvnitř nepoškodili vedení čerpadla. Před jakýmkoli údržbovými pracemi musí být bezpodmínečně vytažena síťová zástrčka. Při čištění a údržbě strojů, při výměně dílů nebo při změně nastavení na jinou pracovní funkci musí být hlavní spínač nastaven na poloze "0" a musí být vytažena síťová zástrčka. Stroj smí obsluhovat pouze osoby, které jsou zaškoleny, jsou obzvláště seznámeny s pokyny o nebezpečí a byly výslovně pověřeny jeho používáním. Dodržujte bezpečnostní předpisy a předpisy k ochraně před úrazem platné v místě používání stroje.

Přístroj má rozsah napětí, od kterého může vzniknout nebezpečí úrazu elektrickým proudem pro lidi a zvířata. Zařízení smějí přimontovat a / nebo demontovat pouze autorizované osoby. Stejně tak údržbu a opravy smí provádět pouze kvalifikovaní elektrikáři a autorizované odborné dílny. Provoz zařízení se uskutečňuje na vlastní zodpovědnost a nebezpečí kupujícího / uživatele.

Při neznámém jištění používané zásuvky musí provozovatel Power HD Krake používat ochranné zařízení s kontrolou ochranného vodiče (např. PRCD-S obj. č. 60 02 25).



### Údržba / čištění :

Po použití vylít zbytek znečištěné vody z nádoby odsávacího přístroje. Nádobu vždy vypláchnout čistou vodou. Kameny, zbytky barev a nečistoty odstranit ze sacího otvoru ponorného čerpadla. Nádobu po čištění neuzavírat sací hlavou, protože oba díly musí uschnout.

Při čištění zkontrolujte také patronu vzduchového filtru přístroje pod sací hlavou ohledně znečištění a poškození. Aby se zaručilo optimální přerušování sacího proudu při plném filtračním koši, je třeba ve spojení s filtračním košem a těsněním udržovat čistou těsnicí kuličku nacházející se v koši vzduchového filtru.

Čistící poklop po každém použití důkladně vypláchnout čistou vodou. Dbejte také na dostatečné čištění těsnících kartáčků.

Pravidelně kontrolujte pevné usazení frézy na nečistoty u hřídele a pevně ji dotáhněte montážním kolíkem obsaženým v rozsahu dodávky. K tomu účelu nasadte montážní kolík do k tomu určených otvorů u hřídele uvnitř v čistícím poklopu.

## Diagnostika chyb:

### Čistící účinek s čistícím poklopem není dostatečný:

- Rotační tryska se netočí
- Vápenná usazenina na rotačním tělese
- Blokováno částicemi nečistot
- Rukou několikrát protočit (vysokotlak nejdříve udělat beztlaký)
- Rozšroubovat a očistit
- Při příliš vysokém, najednou se vyskytujícím tlaku vody se může fréza na nečistoty zastavit. V tomto případě několikrát stisknout vysokotlaké uzavírací držadlo.
- Vykazuje vysokotlaké čistící zařízení dostatečný tlak?
- Je přívod vody k vysokotlakému čistícímu zařízení dostatečný? (Přívodní vedení vždy ")
- Příp. je opotřebovaná rotační tryska a musí být vyměněna.

### Z odsávacího zařízení není odčerpávána žádná voda:

- Vzduchový polštář v čerpadle
- Přívod el. proudu k ponornému čerpadlu je zastrčený u sací hlavy?
- Ponorné čerpadlo stojí v bahně a nemůže odsávat vodu
- Odtoková hadice je zalomená.

### Žádný nebo příliš malý sací výkon:

- Přerušení sacího proudu, protože je příliš vysoký podíl pevných látek ve filtračním koši
- Vypnutí přístroje termo spínačem (vyvoláno přerušením sacího proudu / ucpáním, zalomením nebo prověšením sací hadice / příliš vysoká teplota vody)
- Nástavec nádoby s motorem přesně na spodní části nádoby?
- Těsnící kroužek na filtračním koši mezi nádobami zkontrolovat ohledně poškození a znečištění
- Zkontrolovat spojení sacích hadic
- Je zapnutý pouze jeden sací motor

### Otočná kolečka na čistícím poklopu se netočí:

- Kolečka jsou slepená nebo zašpiněná. Poklopem pohybujte tam a zpět na odolném podkladu a trochu přitlačte. Pokud by se kolečka neuvolnila, vyměňte je.

### Z poklopu uniká voda:

- Slepené těsnící kartáčky očistit příp. vyměnit.
- Sací výkon je příliš malý
- Chybné výškové nastavení těsnících kartáčků
- Přerušení sacího proudu je aktivní (vyčistit filtrační koš)

### Odtah čistícího poklopu nelze stáhnout:

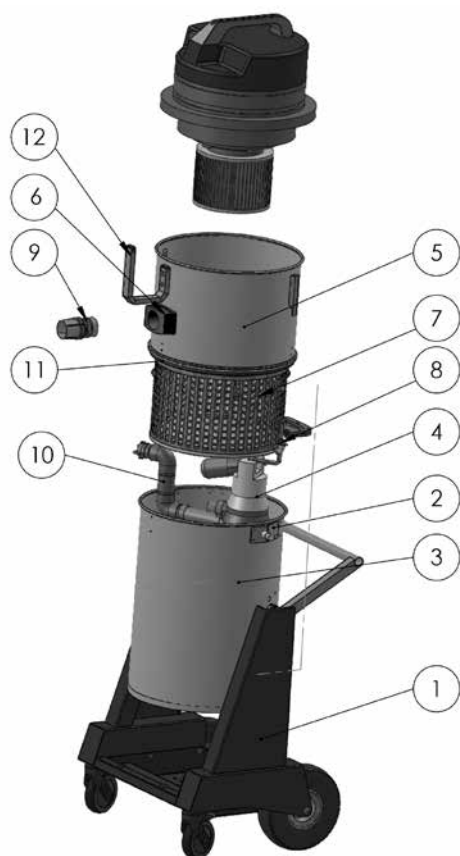
- Uvolnit zafixování

### Sací přístroj se vypne:

- Vypnutí přístroje termo spínačem (vyvoláno přerušením sacího proudu)
- Ucpaná, zalomená prověšená sací hadice nebo příliš vysoká teplota vody)
- Zkontrolovat přívod el. proudu: Příp. je aktivní ochranná zástrčka FI. Používat výhradně 2,5mm silný prodlužovací kabel. Délka nesmí překročit 30 metrů. Navíjecí válec kabelu kompletně odvinout.
- Vzduchový filtr se záhyby pod sacím přístrojem je mokrá a / nebo znečištěný
- Zkontrolovat, zda je zástrčka čerpadla zasunuta v sacím přístroji (jinak stoupne hladina vody a sepne přerušení el. proudu).
- Motory zapnout jednotlivě.
- Všechny přístroje připojit na různé elektrické okruhy.
- Zkontrolovat napájení el. proudem 230V.
- Přepněte oba hlavní spínače do polohy „O“, odstraňte důvod poruchy a zapněte po čekací době cca 5 min opět přístroj.

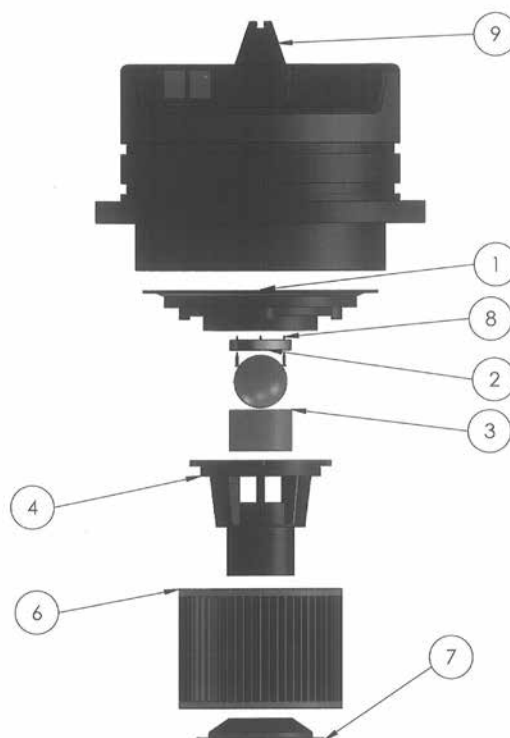
## Power HD Krake kompletní:

| Pol. | Označení                                          | Č. art.  |
|------|---------------------------------------------------|----------|
| 1    | Podvozek kompletní                                | 65 81 01 |
| 2    | Sklápěcí zařízení                                 | 65 81 02 |
| 3    | Kotel dole kompl. (bez čerpadla)                  | 65 81 03 |
| 4    | Ponorné čerpadlo                                  | 65 77 17 |
| 5    | Nástavec ke kotli kompletní                       | 65 81 04 |
| 6    | Spojka ke kotli kompletní včetně přívodního hrdla | 65 80 13 |
| 7    | Podpěrný koš filtru                               | 65 80 12 |
| 8    | Kabelové šroubení kompletní                       | 65 80 17 |
| 9    | Hadicová objímka                                  | 65 80 18 |
| 10   | Objímka se zpětnou klapkou                        | 65 80 14 |
| 11   | Těsnění u podpěrného koše                         | 65 77 20 |
| 12   | Uchycení sací hadice                              | 65 81 07 |



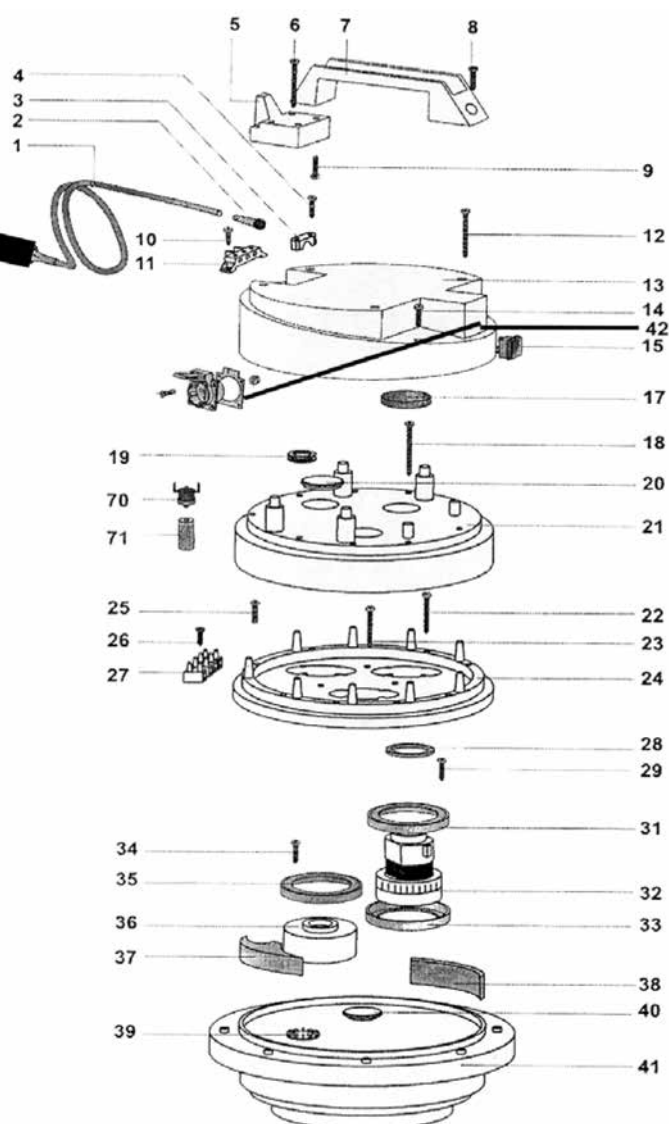
## Sací hlava:

| Pol. | Označení                          | Č. art.  |
|------|-----------------------------------|----------|
| 1    | Upínací deska motoru              | 65 80 66 |
| 2    | Těsnění vypínací koule            | 65 80 19 |
| 3    | Filtrační síto                    | 65 80 73 |
| 4    | Plováková komora                  | 65 80 72 |
| 5    | Vypínací koule                    | 65 80 21 |
| 6    | Skládaný filtr C                  | 65 77 25 |
| 7    | Držák pro filtrační vložku        | 65 80 75 |
| 8    | Šroub do třískové desky 3 x 20    | 65 80 22 |
| 9    | Sací hlava 2.400W modrá kompletní | 65 80 20 |



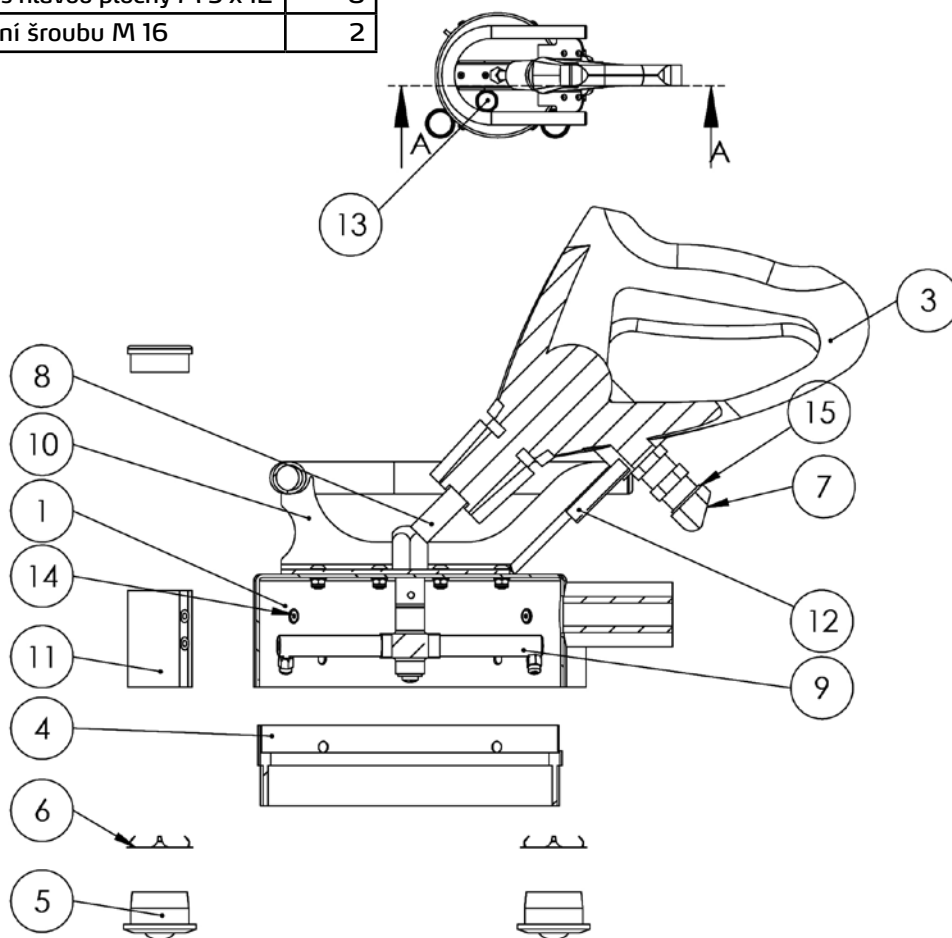
## Sací hlava:

| Pol. | Označení                                   | Č. art.  |
|------|--------------------------------------------|----------|
| 1    | Elektrický kabel 2 x 1,5, se zástrčkou     | 65 80 31 |
| 1a   | Zástrčka k ochraně osob IP 44              | 60 02 47 |
| 2    | Kabelové vedení pro sací hlavu             | 65 80 33 |
| 3    | Kabelová svorka pro sací hlavu             | 65 80 34 |
| 4    | Křížový šroub M 5 x 20                     | 65 80 35 |
| 5    | Kabelový držák pro sací hlavu HDK          | 65 80 36 |
| 6    | Šroub 5,2 x 50                             | 65 80 37 |
| 7    | Držadlo pro sací hlavu HDK                 | 65 80 38 |
| 8    | Křížový šroub M 5 x 35                     | 65 80 39 |
| 9    | Křížový šroub M 5 x 20                     | 65 80 35 |
| 10   | Křížový šroub M 5 x 14,                    | 65 80 41 |
| 11   | Připojovací svorka                         | 65 80 42 |
| 12   | Šroub 5,2 x 50                             | 65 80 37 |
| 13   | Kryt pro sací hlavu                        | 65 80 43 |
| 14   | Křížový šroub M 5 x 20                     | 65 80 35 |
| 15   | Spínač Zapnout / Vypnout pro sací hlavu    | 65 80 44 |
| 17   | Filtr pro sací hlavu HDK                   | 65 80 45 |
| 18   | Šroub 5,2 x 50                             | 65 80 37 |
| 19   | Kabelový ochranný kroužek                  | 65 80 47 |
| 20   | Záslepka                                   | 65 80 48 |
| 21   | Kryt motoru pro sací hlavu                 | 65 80 49 |
| 22   | Samořezný šroub 3 x 40                     | 65 80 51 |
| 23   | Samořezný šroub 3 x 40                     | 65 80 51 |
| 24   | Kroužek k uchycení sací hlavy              | 65 80 52 |
| 25   | Křížový šroub M 5 x 30                     | 65 80 53 |
| 26   | Samořezný šroub 4,3 x 19                   | 65 80 54 |
| 27   | Připojovací svorka 4-pólová                | 65 80 55 |
| 28   | Těsnicí kroužek                            | 65 80 56 |
| 29   | Křížový šroub M 5 x 20                     | 65 80 35 |
| 31   | Těsnění motoru pro sací hlavu              | 65 80 57 |
| 32   | Motor pro HDK                              | 65 80 03 |
| 33   | Těsnění motoru pro sací hlavu              | 65 80 57 |
| 34   | Křížový šroub M 5 x 20                     | 65 80 35 |
| 35   | Těsnění motoru pro sací hlavu              | 65 80 57 |
| 36   | Distanční držák                            | 65 80 61 |
| 37   | Těsnící kus pro sací hlavu                 | 65 80 62 |
| 38   | Filtr 65 x 10, L = 120                     | 65 80 63 |
| 39   | Kotouč spojky                              | 65 80 64 |
| 40   | Krytka                                     | 65 80 65 |
| 41   | Upínací deska motoru                       | 65 80 66 |
| 42   | Ochranná kontaktní zástrčka pro sací hlavu | 65 80 67 |
| 70   | Termo spínač pro HDK                       | 65 80 07 |
| 71   | Držák pro termo kontakt                    | 65 80 68 |



## Standardní čistící poklop FLEX náhradní díly

| Pol. | Obj. č.  | Označení                                      | Kusy |
|------|----------|-----------------------------------------------|------|
| 1    | 65 81 51 | Standardní poklop                             | 1    |
| 3    | 65 61 41 | Vysokotlaká pistole standardní                | 1    |
| 4    | 65 81 52 | Kartáčový prstenec s vyvrtanými otvory        | 1    |
| 5    | 65 81 54 | Kulové kolečko                                | 4    |
| 6    | 65 81 53 | Svěrací kroužek pro kulové kolečko            | 4    |
| 7    | 65 81 56 | Spojka 45°, 3/8 palce                         | 1    |
| 8    | 65 81 57 | Rychlospojka standardní poklop                | 1    |
| 9    | 65 81 58 | Vyměnitelný díl střed 155 mm                  | 1    |
| 10   | 65 81 59 | Konstrukční skupina rukojeť standardní poklop | 1    |
| 11   | 65 81 61 | Vodící trubka kulové kolečko                  | 4    |
| 12   | 65 81 62 | Svorka vysokotlaká pistole                    | 1    |
| 13   | 65 81 63 | Teploměr typ 701                              | 1    |
| 14   | 65 81 64 | Šroub s hlavou plochý M 5 x 12                | 8    |
| 15   | 65 81 66 | Těsnění šroubu M 16                           | 2    |



A-A

### POZOR



Doporučujeme použití trysek o průměru 1,27 mm, které jsou volitelně k dostání, pokud používané vysokotlaké čistící zařízení čerpá více než 11 l vody za minutu.

**Příslušenství a náhradní díly:**

| <u>Označení</u>                                               | <u>Č. art.</u> | <u>Označení</u>                                        | <u>Č. art.</u> |
|---------------------------------------------------------------|----------------|--------------------------------------------------------|----------------|
| Power HDR 160 PRO Vysokotlaké<br>čistící zařízení             | 65 61 00       | <b>Náhradní díly odsavače:</b>                         |                |
| Profi - vysokotlaké čistící zařízení 220 barů,<br>benzín      | 65 60 50       | Filtrační pytel na více použití z textilie 210 m $\mu$ | 65 77 30       |
| Vysokotlaká hadice 10 m                                       | 65 61 47       | Filtrační pytel na více použití z textilie 300 m $\mu$ | 65 77 31       |
| Adaptér M22 x 1,5 AG na 3/8" AG                               | 65 81 06       | Filtrační pytel na více použití z textilie 400 m $\mu$ | 65 77 32       |
| Prodlužovací odtoková hadice 10 m                             | 65 70 16       | Spojka pro sací hadici                                 | 65 70 11       |
| Držák hadice                                                  | 64 24 25       |                                                        |                |
| Čistící poklop na malé plochy 6 x6 cm                         | 65 76 50       |                                                        |                |
| Čistící poklop na velké plochy 44 x40 cm                      | 65 75 60       |                                                        |                |
| Zařízení na čištění podlah pro velké plochy<br>čistící poklop | 65 75 80       |                                                        |                |
| Vodní nasávací tryska k nasávání vody                         | 65 10 30       |                                                        |                |
| Sací trubka kov 1,2 m                                         | 65 10 10       |                                                        |                |

## Záruka

### Záruční podmínky

U našich přístrojů platí zákonné záruční lhůty 12 měsíců od data zakoupení/data faktury obchodního konečného zákazníka. Pokud jsou delší lhůty v cestě námi vypsanému prohlášení o záruce, jsou zvláště vyznačeny v návodu k obsluze příslušných přístrojů.

### Uplatňování

V případě záručního příp. garančního případu žádáme, aby bylo zasláno kompletní zařízení dohromady s fakturou do našeho střediska Logisitk Center v Berka nebo do námi autorizované servisní stanice.

Kontaktujte prosím nejdříve placený hotline servis firmy STORCH: +49 (0)202 . 49 20 – 110.

### Nárok na záruku příp. garanci

Nároky na opravu vznikají výhradně v důsledku vady materiálu nebo výrobní vady a také výhradně při používání přístroje v souladu s určeným účelem. Díly podléhající opotřebení jako těsnící kartáčky, otočná kolečka, vzduchový filtr, těsnění, rotační tryska, filtr na více použití atd. nespádají mezi takové nároky. Veškeré nároky zanikají zamontováním dílů cizího původu, při nepřiměřeném zacházení a skladování a také při zřejmém nedodržování provozního návodu.

### Provádění oprav

Veškeré opravy smějí být prováděny výhradně naším závodem nebo servisními stanicemi autorizovanými firmou STORCH.



## Prohlášení o shodě ES

Název / adresa výstavce:                   STORCH Malerwerkzeuge & Profigeräte GmbH  
Platz der Republik 6 - 8  
D - 42107 Wuppertal

ve smyslu směrnice ES o strojích 2006/42 ES - příloha II A

**Tímto prohlašujeme, že následně označený stroj**

Označení stroje:                           Power HD Krake  
Typ stroje:                                 Odsávač - mokré sání  
Číslo výrobku:                             65 81 00

**odpovídá příslušným ustanovením následujících směrnic:**

Směrnice o strojích:                   2006 / 42 / EG  
Směrnice o nízkém napětí:           2006 / 95 / EG  
Směrnice o elektromagnetické  
kompatibilitě:                         2004 / 108 / EG

**Zplnomocněnec k sestavení technických podkladů:**

STORCH Malerwerkzeuge & Profigeräte GmbH  
Platz der Republik 6 - 8  
D-42107 Wuppertal



Jörg Heinemann  
- Jednatel -

Wuppertal, 09-2015





| Art.-Nr. | Bezeichnung                                   |
|----------|-----------------------------------------------|
| 65 81 00 | Power HD Krake                                |
| 65 81 05 | Set Power HD Krake<br>inkl. Power HDR 160 PRO |

| Art. nr. | Beschrijving                                  |
|----------|-----------------------------------------------|
| 65 81 00 | Power HD Krake                                |
| 65 81 05 | Set Power HD Krake<br>incl. Power HDR 160 PRO |

| Référence | Désignation                                                   |
|-----------|---------------------------------------------------------------|
| 65 81 00  | Collecteur haute pression Krake                               |
| 65 81 05  | Set collecteur haute pression Krake<br>comprenant HDR 160 PRO |

| N. art.  | Denominazione                                                                                               |
|----------|-------------------------------------------------------------------------------------------------------------|
| 65 81 00 | Performante detersore ad alta pressione                                                                     |
| 65 81 05 | Set detersore performante ad alta<br>pressione incl. performante idropulitrice<br>ad alta pressione 160 PRO |

| Art. no. | Description                                       |
|----------|---------------------------------------------------|
| 65 81 00 | Power HD Krake                                    |
| 65 81 05 | Set Power HD Krake<br>including Power HDR 160 PRO |

| Výr. č.  | Označení                                        |
|----------|-------------------------------------------------|
| 65 81 00 | Power HD Krake                                  |
| 65 81 05 | Sada Power HD Krake<br>včetně Power HDR 160 PRO |



Malerwerkzeuge & Profigeräte GmbH

Platz der Republik 6 - 8  
D-42107 Wuppertal  
Telefon: +49 (0)2 02 . 49 20 - 0  
Telefax: +49 (0)2 02 . 49 20 - 111  
info@storch.de  
www.storch.de

H 002929  
08-2016