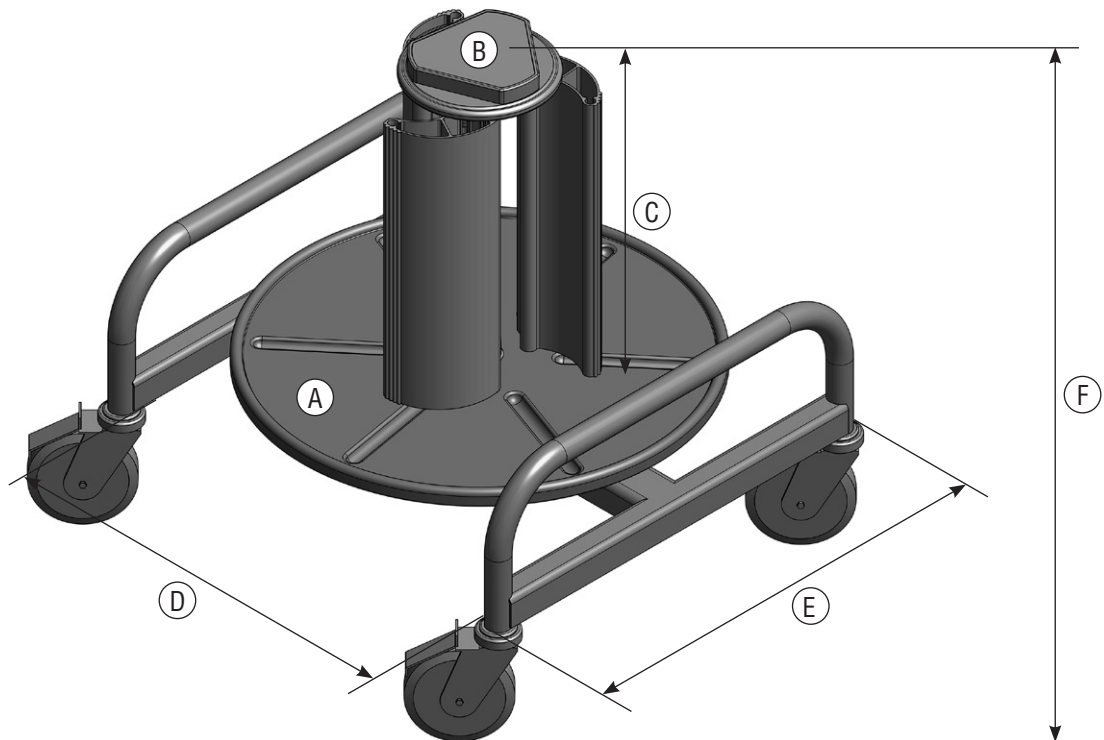


Vario



TECHNISCHE DATEN

A) Abrollteller-Ø	450 mm
B) Kern-Ø min. max.	150 mm 260 mm
C) Kernhöhe	300 mm
Aufnahmegestell	
D) Breite	510 mm
E) Tiefe	460 mm
F) Gesamthöhe	530 mm
Tragfähigkeit	50 kg
Gewicht	15,5 kg

TECHNICAL DATA

A) Ø of table for unreeing	450 mm
B) Core-Ø min. max.	150 mm 260 mm
C) Core height	300 mm
Reception rack	
D) Width	510 mm
E) Depth	460 mm
F) Overall height	435 mm
Load-bearing capacity	50 kg
Weight	15,5 kg

BESTELL-NR.

Vario inkl. Lenkrollen (Satz = 4 Stück)	A90206
---	--------

ORDER CODES

Vario incl. castors (set = 4 pcs.)	A90206
--	--------

ZUBEHÖR

Umbausatz VarioSlim*	A90205
----------------------	--------

ACCESSORIES

Conversion set VarioSlim*	A90205
---------------------------	--------

*Sind Sie bereits im Besitz eines Vario, bieten wir Ihnen die Möglichkeit, mithilfe des VarioSlim Umbausatzes Ihren Vario zu einem VarioSlim umzubauen. Schnell und kostengünstig.

*If you are already in possession of a Vario we can offer you the means to convert your Vario into a VarioSlim by using the VarioSlim conversion kit. It is fast to install and cost efficient.

LÜBBERING[®] Lübbering Abrollsysteme e.K.

Industriestraße 4 | 33442 Herzebrock-Clarholz | Germany | Fon +49 (5245) 8309-374 | Fax +49 (5245) 8309-274
 www.rollprofi.de | info@rollprofi.de