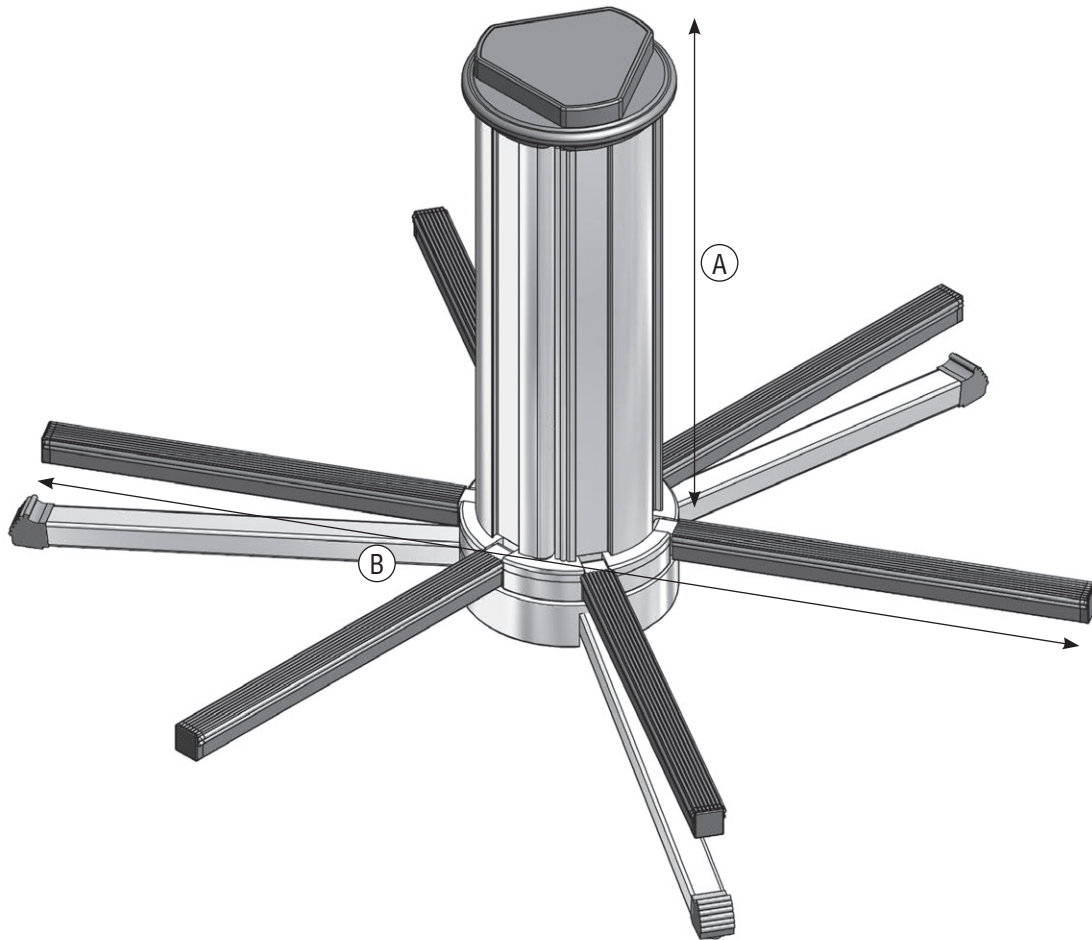


Clou



TECHNISCHE DATEN

Tragfähigkeit	80 kg
Ring-Ø	750 mm
Kern-Ø min.	150 mm
max.	260 mm
A) Kernhöhe	350 mm
B) Arbeitsfläche	800 x 800 mm
Stauraum (Ø, H)	170 mm, 455 mm
Gewicht	8,5 kg

BESTELL-NR.

Clou inkl. Tasche	A90220
-------------------	--------

TECHNICAL DATA

Load-bearing capacity	80 kg
Coil -Ø	750 mm
Core -Ø min.	150 mm
max.	260 mm
A) Core height	350 mm
B) Working field	800 x 800 mm
Storage capacity (Ø, H)	170 mm, 455 mm
Weight	8,5 kg

ORDER CODE

Clou incl. carrying bag	A90220
-------------------------	--------