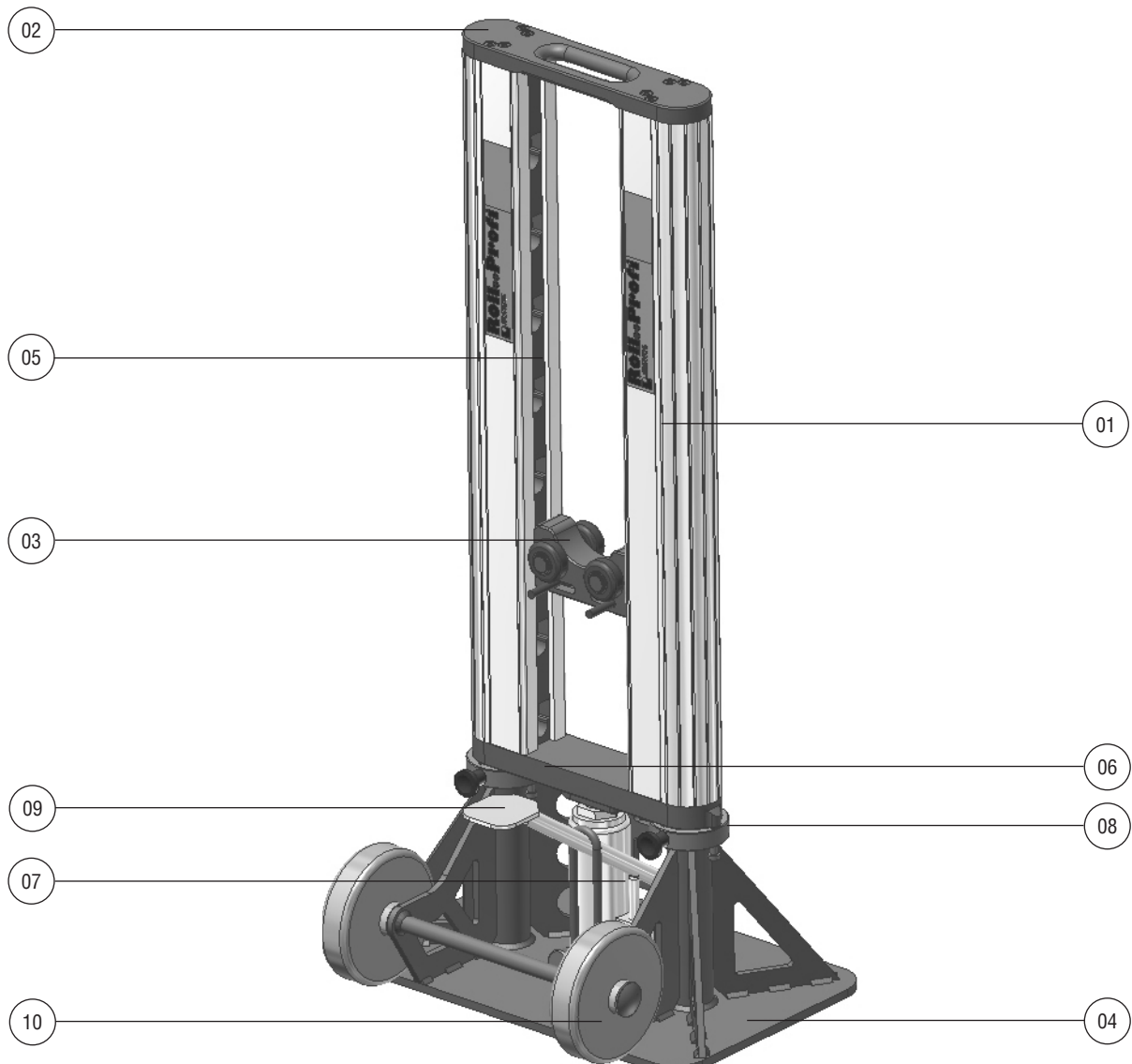


**JumboLift**



Position	Bezeichnung	Bestell-Nr.		Preis   Stck.
01	Aluminium-Profil	A9011001	PG 4.1	<b>62,70 €</b>
02	Griff komplett	A9012002	PG 4.1	<b>168,80 €</b>
03	Auflage	A9012005	PG 4.1	<b>220,50 €</b>
04	Untergestell	A9012030	PG 4.1	<b>399,00 €</b>
05	Lochleiste	A9012003	PG 4.1	<b>28,40 €</b>
06	Träger komplett	A9011064	PG 4.1	<b>289,00 €</b>
07	Hydraulikheber 5 t	A9012023	PG 4.1	<b>33,10 €</b>
08	Fallsicherung	A9011049	PG 4.1	<b>91,10 €</b>
09	Pedal	A9012024	PG 4.1	<b>23,60 €</b>
10	Rad inkl. Kappe	A9012086	PG 4.1	<b>11,40 €</b>