

**AOG
bis 2.000 kg**

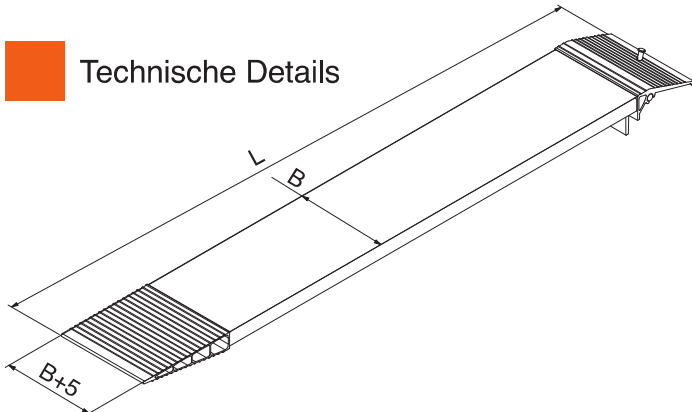
10



Mit dem Typ AOG findet der Anwender eine Verladeschiene mit niedriger Bauhöhe und hohem Grip, der durch seine gefräste Oberfläche garantiert wird. Zudem erreicht die Verladeschiene durch seinen Querschnitt sehr gute Tragkraftwerte.

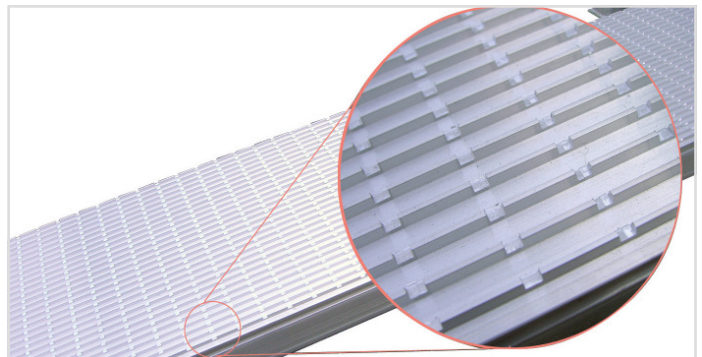
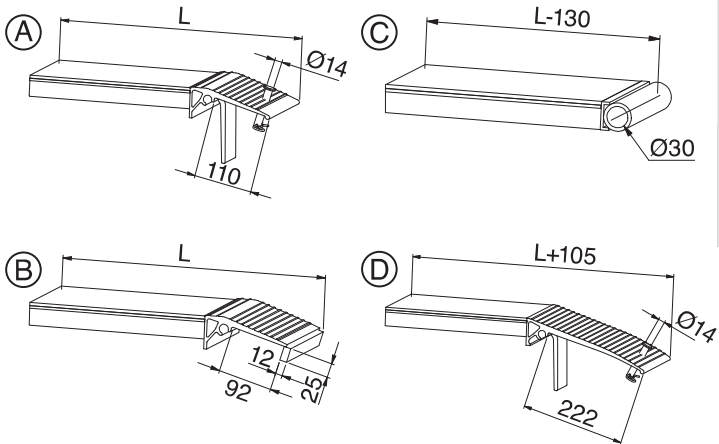


Technische Details



Auflagervarianten:

- Ⓐ Auflagerzunge (Standard)
 - Ⓑ Einhängbar*
 - Ⓒ Rohrauflager*
 - Ⓓ Verlängerte Auflagerzunge*
- *optional



Typ	Artikel-Nr.	Länge L (mm)	Breite B (mm)	Höhe (mm)	Höhendif. HD (mm)	Tragkraft* (kg/Paar)	Gewicht (kg/Stück)
AOG 220	040.01.009	1505	220	40	230 - 400	1000	7
	040.01.010	1995	220	40	310 - 540	770	9
	040.01.001	2485	220	40	390 - 690	560	11
	040.01.011	2975	220	40	470 - 830	440	13
AOG 440	040.01.012	1505	440	40	230 - 400	2000	13
	040.01.013	1995	440	40	310 - 540	1540	17
	040.01.004	2485	440	40	390 - 690	1120	21
	040.01.015	2975	440	40	470 - 830	870	25

Optional Schutzrand (Höhe 40 mm)

*Traglastangabe bei Achsenabstand = 1000 mm