

DC AirCube

Bruksanvisning i original

Part No 94178-C

Original instructions

Originalbetriebsanleitung

Manual original

Alkuperäiset Ohjeet

Oorspronkelijke gebruiksaanwijzing

Notice originale

Original brugsanvisning

Original brugsanvisning



WARNING! Läs bruksanvisningen före användning av maskinen.

WARNING! Read the instruction manual before using the machine.

ACHTUNG! Bitte lesen Sie die Betriebsanleitung vor Inbetriebnahme der Maschine sorgfältig durch.

ATENCIÓN! Lea el manual de instrucciones antes de usar la máquina.

VAROITUS! Lue käyttöohjeet ennen laitteen käyttöä.

WAARSCHUWING! Lees de gebruiksaanwijzing voor het gebruik van de machine.

ATTENTION! Lisez le manuel d'instructions avant d'utiliser la machine.

ADVARSEL! Les bruksanvisningen før du bruker maskinen.

ADVARSEL! Læs brugsanvisningen inden maskinen anvendes.

Dustcontrol reserverar sig för tryckfel och produktförändringar

Dustcontrol reserves the right to change specifications without notice and is under no obligation to alter previously delivered products. Dustcontrol is not responsible for errors or omissions in this catalogue.

Keine Gewähr für Druckfehler. Produktänderungen vorbehalten.

Dustcontrol se reserva el derecho de cambiar las especificaciones sin notificarlo, no teniendo obligaciones de modificar los productos previamente suministrados. Dustcontrol no es responsable por errores u omisiones en este catálogo.

Varaamme tuotteiden osalta oikeuden rakenne- ja ulkoasumuutoksiin sekä painovirheisiin.

Dustcontrol is niet aansprakelijk voor drukfouten in deze gebruikers handleiding of voor tussentijdse wijzigingen. Dustcontrol behoudt zich het recht voor de specificaties van haar machines te wijzigen zonder voorafgaande aankondiging en is niet verplicht reeds geleverde machines hierop aan te passen. Uitvoering en leveringsomvang kunnen plaatselijk afwijken.

Dustcontrol se réserve le droit de modifier les spécifications sans indication préalable et sans aucune obligation de changer les produits déjà livrés. Dustcontrol n'est pas responsable des erreurs et omissions faites dans ce livret.

Dustcontrol reserverer seg for trykkfeil og produktforandringer.

Dustcontrol tager forbehold for trykfejl og produktændringer.

Tillverkare/Manufactured by/Valmistaja/Fabriqué
par/ Producent av/Producent:

Såld av/Sold by/Myyjä/Vendu par/Solgt av/Sælges
af:

Dustcontrol AB
Box 3088, Kumla Gårdsväg 14
SE-145 03 Norsborg
Tel: + 46 8 531 940 00
Fax: + 46 8 531 703 05
support@dustcontrol.se
www.dustcontrol.com

Innehållsförteckning

Säkerhetsföreskrifter _____	5	Tillbehör _____	11
Tekniska data _____	6	Garanti _____	12
Funktionsbeskrivning _____	6-7	Felsökning _____	12
Drift _____	7	Reservdelar _____	77-85
Service _____	8-9	EG-försäkran om överensstämmelse _____	86-88
Montering _____	10	Dustcontrol Worldwide _____	89

Contents

Safety Considerations _____	13	Accessories _____	19
Technical Data _____	14	Warranty _____	20
Description _____	14-15	Trouble Shooting _____	20
Operation _____	15	Spare Parts _____	77-85
Service _____	16-17	EC Declaration of conformity _____	86-88
Assembly _____	18	Dustcontrol Worldwide _____	89

Inhaltsverzeichnis

Sicherheitsvorschriften _____	21	Zubehör _____	27
Technische Daten _____	22	Gewährleistung _____	28
Funktionsbeschreibung _____	22-23	Fehlersuche _____	28
Betrieb _____	23	Ersatzteile _____	77-85
Wartung _____	24-25	EG-Konformitätserklärung _____	86-88
Montage _____	26	Dustcontrol Worldwide _____	89

Contenido

Consideraciones de seguridad _____	29	Accesorios _____	35
Datos técnicos _____	30	Garantía _____	36
Descripción _____	30-31	Problemas más frecuentes _____	36
Funcionamiento _____	31	Recambios _____	77-85
Mantenimiento _____	32-33	Declaración CE de conformidad _____	86-88
Montaje _____	34	Dustcontrol en el Mundo _____	89

Sisällysluettelo

Turvallisuusnäkökohdat _____	37	Lisävarusteet _____	43
Tekniset tiedot _____	38	Takuu _____	44
Toiminta _____	39	Vianetsintäopas _____	44
Käyttö _____	39	Varaosat _____	77-85
Huolto _____	40-41	EY-vaatimustenmukaisuus- vakuutuksen _____	86-88
Asennus _____	42	Dustcontrol Worldwide _____	89

Inhoud

Veiligheidsvoorschriften _____	45	Accessoires _____	51
Technische gegevens _____	46	Garantie _____	52
Beschrijving _____	46-47	Probleemoplossingen _____	52
Bediening _____	47	Onderdelen _____	77-85
Service _____	48-49	EG-Konformit�tserkl�ring _____	86-88
Montage _____	50	Dustcontrol Wereldwijd _____	89

Sommaire

Conditions de s�curit� _____	53	Accessoires _____	59
Caract�ristiques techniques _____	54	Garantie _____	60
Description _____	54-55	Probl�mes et interventions _____	60
Fonctionnement _____	55	Pieces detachees _____	77-85
Entretien _____	56-57	D�claration CE de conformit� _____	86-88
Le Montage _____	58	Dustcontrol Worldwide _____	89

Innholdsfortegnelse

Sikkerhetsforskrifter _____	61	Tilbeh�r _____	67
Tekniske data _____	62	Garanti _____	68
Funksjonsbeskrivelse _____	62-63	Feils�king _____	68
Bruerveiledning _____	63	Reservedeler _____	77-85
Service _____	64-65	EF-erkl�ring om samsvar _____	86-88
Montering _____	66	Dustcontrol Worldwide _____	89

Indholdsfortegnelse

Sikkerhedsforskrifter _____	69	Tilbeh�r _____	75
Tekniske data _____	70	Garanti _____	76
Funktionsbeskrivelse _____	70-71	Fejls�gning _____	76
Drift _____	71	Reservedele _____	77-85
Service _____	72-73	EF-overensstemmelseserkl�ring _____	86-88
Montering _____	74	Dustcontrol Worldwide _____	89

Säkerhetsföreskrifter

Läs följande säkerhetsinstruktion innan du startar maskinen. Spara instruktionen.

Varning! Vid användandet av elektriska maskiner ska grundläggande säkerhetsföreskrifter följas för att minska risken för brand, elstöt eller personskada.

1. Viktigt!

Inga heta eller glödande partiklar får sugas med enheten. Maskinen ska ej användas för explosiva varor, instabila eller pyrofora ämnen eller damm.

— **VARNING!** Användaren ska vara tillräckligt instruerad om användandet av dessa maskiner.

— **VARNING!** Denna maskin är endast för torr användning.

— **FÖRSIKTIGHET!** Denna maskiner får endast användas inomhus.

— **FÖRSIKTIGHET!** Denna maskin ska endast magasineras inomhus.

2. Arbetsmiljön

Utsätt inte maskinen för våta. Använd den ej i fuktiga och våta utrymmen eller i närheten av lättantändliga vätskor eller gaser.

3. Överbelastning

Låt inte maskinen gå helstrypt. Använd maskinen för avsett ändamål. Följ föreskrifterna angående det material som avskiljs, t ex asbest.

4. Sladden

Dra aldrig maskinen med hjälp av sladden. Utsätt inte sladden för värme eller skarpa föremål. Kontrollera elkabeln regelbundet. Maskinen får inte användas om kabeln eller kontakten är skadad.

5. Viktig åtgärd

Vid rengöring och skötsel ska maskinen göras strömlös genom avstängning och utdragning av kontakten. Använd endast maskinen helt komplett.

6. Omsorg

Håll maskinen ren och se till att slangen (extra tillbehör) är hel och att alla packningar är täta. Följ instruktionerna. Håll bärhandtagen torra och fria från olja och fett. Var observant på mikrofiltertätning.

7. Kontroll

Kontrollera alltid att maskinen är oskadad innan användandet av maskinen. Finns det skador måste maskinen repareras av en auktoriserad serviceverkstad som är godkänd av Dustcontrol.

8. Varning

Använd endast tillbehör och utbytesdelar som finns i Dustcontrol's katalog. OBS! Vid användandet av felaktiga eller piratdelar (framförallt filter) kan maskinen läcka hälsofarligt damm med personskada som följd.

Denna apparat är inte avsedd att användas av personer (inklusive barn) med nedsatt fysisk, sensorisk eller mental förmåga eller brist på erfarenhet och kunskap, såvida de inte övervakas eller får instruktioner angående användning av apparaten av en person som ansvarar för deras säkerhet. Barn bör övervakas så att de inte leker med apparaten.

Denna maskin är avsedd för kommersiellt bruk, till exempel i hotell, skolor, sjukhus, fabriker, butiker, kontor och uthyrare.

Maskinen är ej avsedd att lyftas i handtaget av kran eller annan lyftanordning.



Tekniska data

	DC AirCube 500	DC AirCube 1200	DC AirCube 2000
HxBxD	380 x 340 x 495 mm	869 x 458 x 598 mm	1019 x 512 x 547 mm
Vikt	13 kg	21 kg	25 kg
In-/Utlopp	Ø 125 mm	Ø 250/315 mm	Ø 315 mm
Flöde öppet inlopp	500 m ³ /h	1060 m ³ /h	1850 m ³ /h
Effektuttag	230 V, 210 W	230 V, 385 W	230 V, 505 W
Avskiljningsgrad			
EN 60335-2-69, klass H	99,995 %	99,995 %	99,995 %
EN 1822-1	HEPA 13	HEPA 13	HEPA 13
Förfilter "kassett"	G3	G3	G3
Area förfilter och HEPA filter	0,18/4,56 (m ²)	0,48/5,49 (m ²)	0,5/8,16 (m ²)
Ljudnivå*/		max 60 - 69 dB(A)	max 62 - 74 dB(A)
låg hastighet	45 dB(A)		
hög hastighet	65 dB(A)		

*/ Ljudtrycksnivå på 1,6 m höjd och 1 m avstånd enligt DIN EN ISO 3744 i frifältsmätning vid maximalt luftflöde.

Funktionsbeskrivning

Luftrenare DC AirCube är avsedd för rening av luften i en arbetslokal. Maskinen används som komplement till punktut sugning. Luften cirkuleras genom ett förfilter och ett HEPA-filter. HEPA-filtret har extremt hög avskiljningsgrad och avskiljer i praktiken alla luftburna dammpartiklar som går genom filtret.

Vid nedsatt sugförmåga ska förfiltret bytas. Om sugförmågan inte ökar efter förfiltretbytet ska HEPA-filtret bytas.

Fläkten har två hastigheter vilket ger möjlighet till ekonomikörning till exempel på natten.

DC AirCube 1200 kan också användas för evakuering av luft från ett utrymme där man vill skapa ett undertryck genom att utloppet ansluts till en Ø 250 mm slang.

DC AirCube 2000 kan också användas för evakuering av luft från ett utrymme där man vill skapa ett undertryck genom att utloppet ansluts till en Ø 315 mm slang.

Utan tillbehör är maskinen avsedd att användas i upprätt läge för att minimera dammvirvel från utblåset.

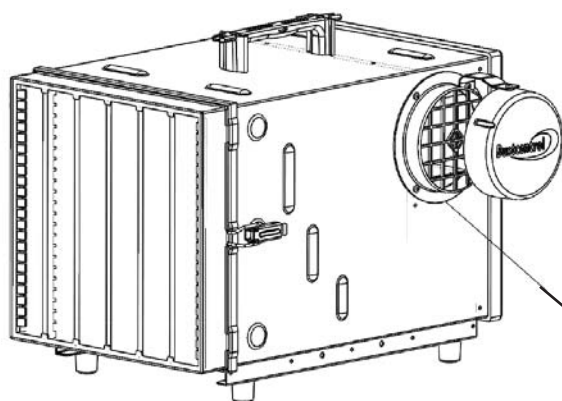
Funktionsbeskrivning DC AirCube 500

Luftrenare DC AirCube 500 är avsedd för rening av luften i en arbetslokal. Maskinen används som komplement till punktut sugning. Luften cirkuleras genom ett förfilter och ett mikrofilter. Mikrofiltret har extremt hög avskiljningsgrad och avskiljer i praktiken alla luftburna dammpartiklar som går genom filtret.

Vid nedsatt sugförmåga ska förfiltret bytas. Om sugförmågan inte ökar efter förfiltretbytet ska mikrofilter bytas.

Fläkten har två hastigheter vilket ger möjlighet till ekonomikörning till exempel på natten.

DC AirCube 500 kan också användas för evakuering av luft från ett utrymme genom att utloppet ansluts till en 125 mm slang.



Valfritt effektuttag 240 V 1200 W.

OBS! Vid användning av lång slang eller att man täcker utloppet, kan varningslampan (filterlampan) lysa.

Kontrollera vid filterbyte att utloppet är fritt när varningslampan lyser.

Drift

Anslut maskinen till ett eluttag med spänning enligt specifikationerna på maskinens märkplåt. Vid skarvning av elkabeln ska skarvsladden vara vattenskyddad.

Luftrenaren DC AirCube har steglös hastighet, vilket ger möjlighet till ekonomikörning t ex på natten.

Service DC AirCube 500

Vid rengöring och skötsel av maskinen ska man stänga av maskinen och dra ut kontakten.

När sugeffekten börjar sjunka pga för stor dammbelastning - byt förfiltret. Vänd "mjuka" ytan utåt och den "hårda" ytan inåt (mot mikrofiltret).

Om sugeffekten fortfarande är svag ska mikrofiltret bytas. Vid tung dammbelastning är livslängden kortare. Bara originalfilter får användas. Använd skyddsmask vid bytet och gör det i ett slutet rum. Utbytt filter ska läggas i en platsäck som försluts.

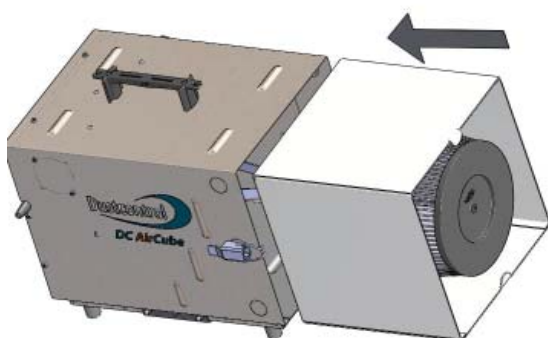
Kontrollera regelbundet att elkabeln inte är skadad.

Luftrenare DC AirCube 500 ska funktionsprovats och ses över minst en gång per år eftersom det är en maskin för hälsofarligt material. Slitna delar måste bytas ut. Äventyra aldrig funktion och livslängd. Använd enbart originaldelar.

Maskinens fläkt är underhållsfri.

- När lampan lyser är det dags för service!

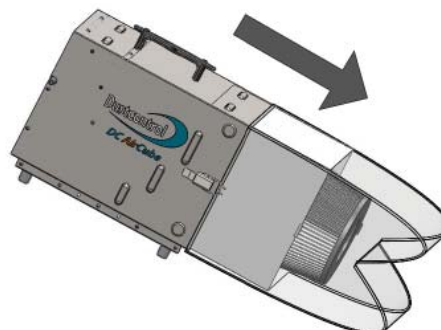
Montage:



Byte av förfilter:



Byte av mikrofilter:



Montage av förfilter:



Service DC AirCube 1200, 2000

Vid rengöring och skötsel av maskinen ska man stänga av maskinen och dra ut kontakten.

När sugeffekten börjar sjunka pga för stor dammbelastning indikeras detta av att den röda lampan tänds. (OBS! Denna funktion sker endast vid maxhastighet.) Byt förfiltret. Lyser fortfarande den röda lampan ska HEPA-filtret bytas. Vid tung dammbelastning är livslängden kortare. Bara originalfilter får användas. Använd skyddsmask vid bytet och gör det i ett slutet rum. Utbytta filter ska läggas i en plastsäck som försluts.

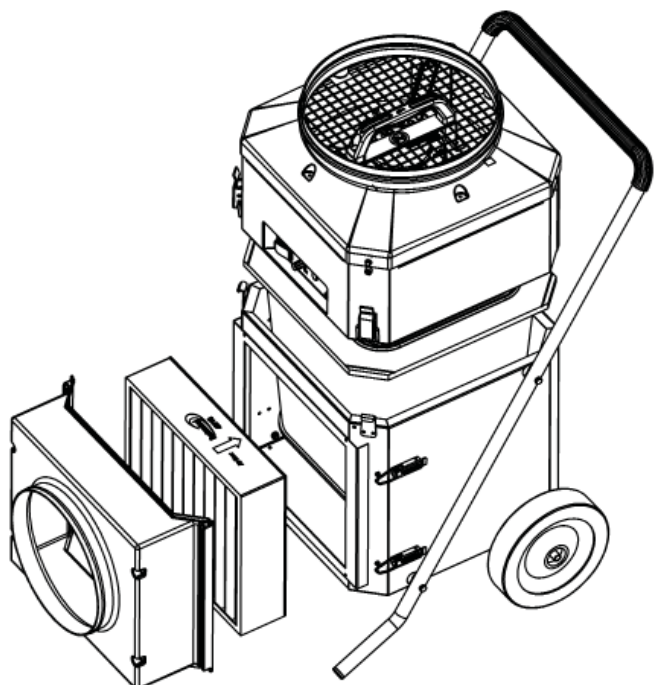
Kontrollera regelbundet att elkabeln inte är skadad.

Luftrenare DC AirCube 1200, 2000 ska funktionsprovats och ses över minst en gång per år eftersom det är en maskin för hälsofarligt material. Slitna delar måste bytas ut. Äventyra aldrig funktion och livslängd. Använd enbart originaldelar.

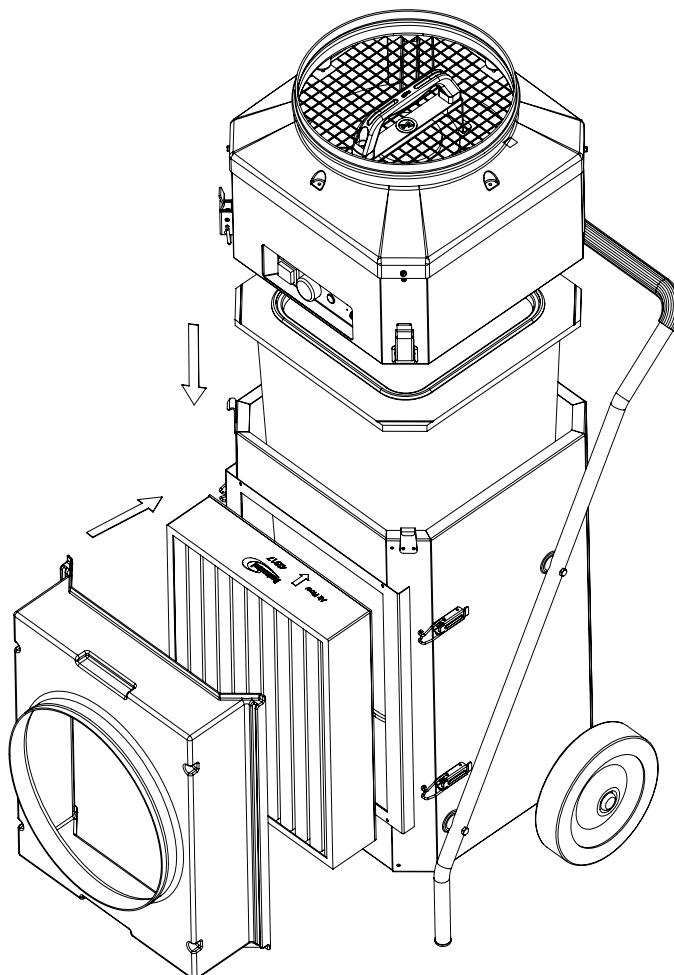
Maskinens fläkt är underhållsfri.

Byte av filter:

DC AirCube 1200

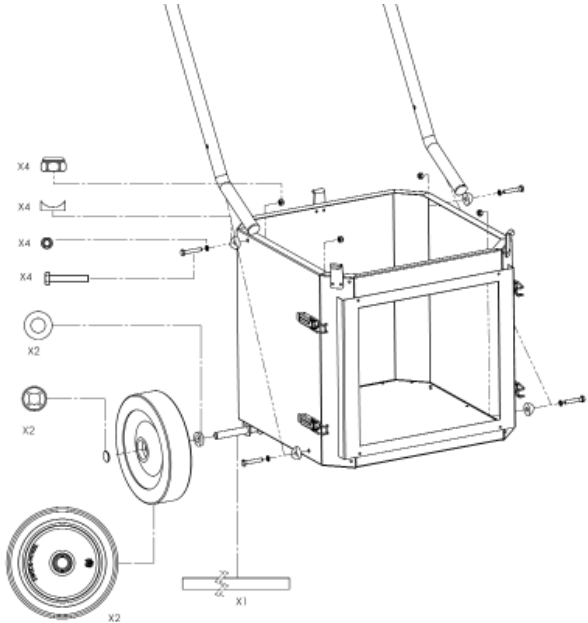


DC AirCube 2000

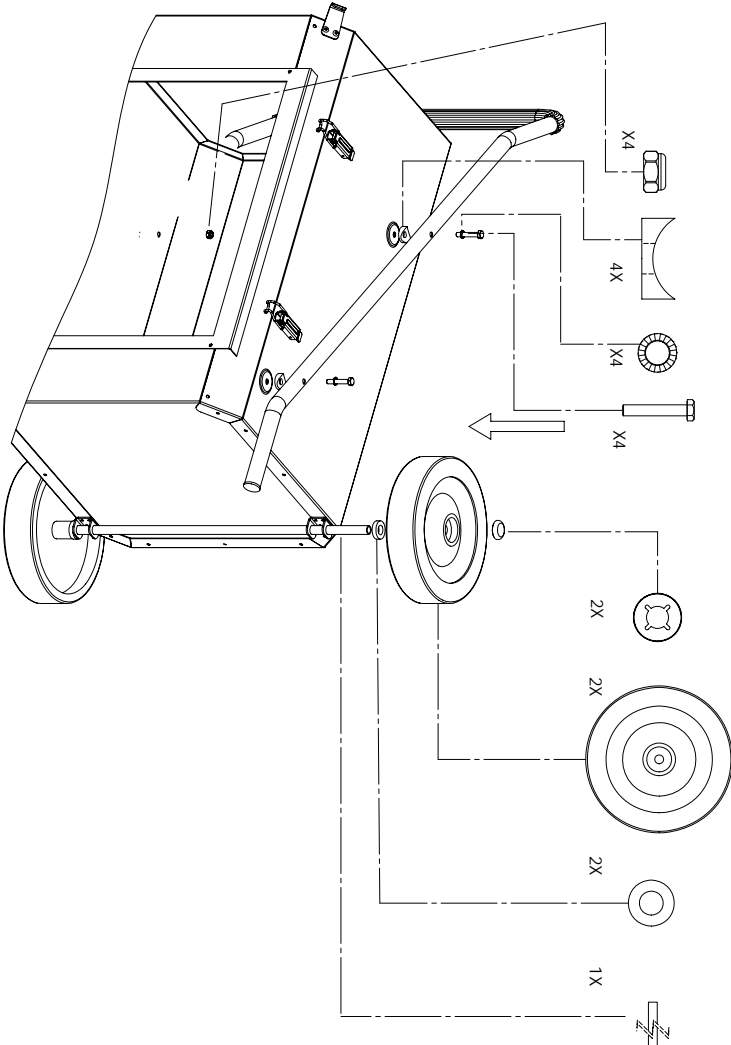


Montering DC AirCube 1200, 2000

DC AirCube 1200



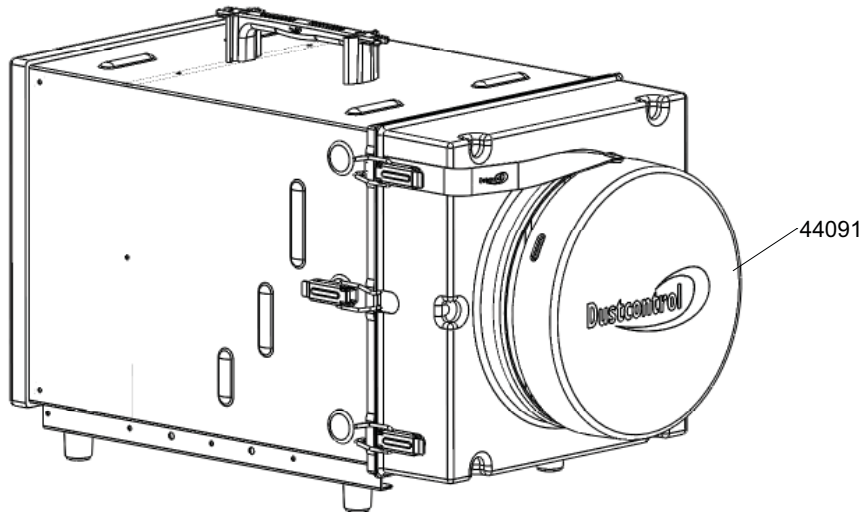
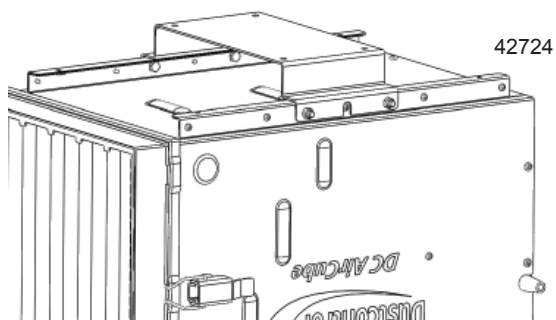
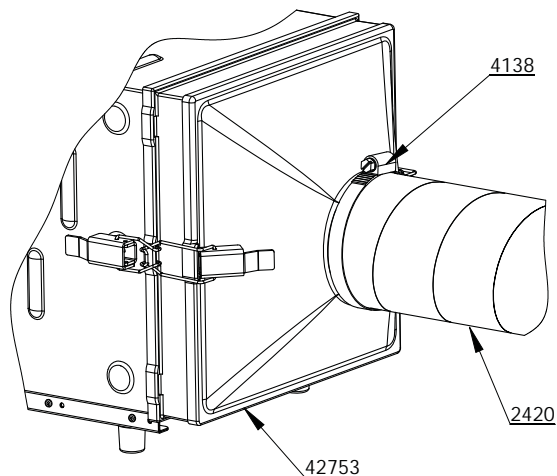
DC AirCube 2000



Tillbehör DC AirCube 500

Benämning Art nr

Slang ϕ 125 mm	2420
Slangklämma	4138
Förfilter	42690
Mikrofilter	42692
Tratt	42753
Takfäste	42724
Inloppsskydd asbest	44091

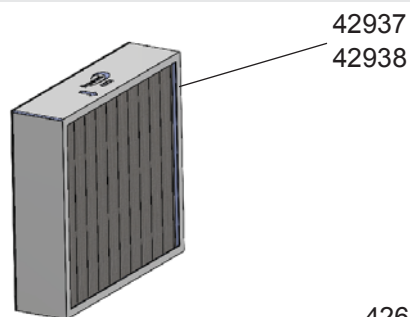


Övriga tillbehör, se Dustcontrols katalog.

Tillbehör DC AirCube 1200, 2000

DC AirCube 1200

Benämning	Art nr
Förfilter	42918
Kolförfilter	42938
Mikrofilter	42940



DC AirCube 2000

Benämning	Art nr
Förfilter	42917
Mikrofilter	42896
Slang/muff/klammer 315 mm	42657
Muff/böj 90° 315 mm	42660
Kolförfilter	42937



Övriga tillbehör, se Dustcontrols katalog.

Garanti

Garantitiden är två år och avser fabriktionsfel. Garantin gäller under förutsättning att maskinen används på normalt sätt och får den service som krävs. Normalt slitage ersätts inte.

Reparationer ska utföras av Dustcontrol eller personer som godkänts av Dustcontrol. I annat fall förverkas garantin.

FELSÖKNING

Problem	Orsak	Åtgärd
Maskinen blåser ut damm.	Filtret eller packningen skadat.	Byt filter.
Maskinen går bara på max hastighet.	Vridpotensiometer/kondensatorn trasig	Beställ reparation.
Maskinen suger dåligt.		Igensatt filter. Byt filter.
Fläkten startar ej.	El ej ansluten.	Anslut el.

Safety Considerations

Read all instructions before attempting to operate this machine and save these instructions.

Warning! When using electric machines, basic safety precautions should always be followed to reduce the risk of fire, electric shock and personal injury, including the following:

1. Important!

No hot particles nor ignition sources are allowed to be sucked into the unit. The machine should not be used for explosives, unstable or pyrophoric particles or dust.

— **WARNING!** Operators shall be adequately instructed on the use of these machines.

— **WARNING!** This machine is for dry use only.

— **CAUTION!** This machine is for indoor use only.

— **CAUTION!** This machine shall be stored indoors only.

2. Work area environment

Don't expose the machine for rain. Don't use it in damp or wet locations or in presence of flammable liquids or gases.

3. Overload

Never let the machine operate fully throttled. Always follow the regulations pertinent to the material you are working with. Don't use the machine for purposes that it isn't intended for.

4. Don't abuse cord

Never pull the machine by the cord. Keep the cord from heat and sharp edges. Check the electric cable regularly for damage.

5. Important measure

With cleaning and maintenance on the machine, the power cable should be disconnected from the supply. Only use the machine complete.

6. Maintain the machine with care

Keep the machine clean and check that the hose (extra accessories) is undamaged and that all gaskets are tight. Follow instructions. Keep handles dry and free from oil and grease. Make sure the micro-filter is fitted properly.

7. Checking for damage

Before further use of the machine it should be carefully checked that the machine is undamaged. If there are any damaged parts these should be repaired by a Dustcontrol authorized service center.

8. Warning

Use only accessories and replaceable parts which are available in the Dustcontrol catalogue. When using faulty parts or pirate parts (especially filter) the machine could leak out unhealthy dust which can cause personal injuries.

This appliance is not intended for use by persons (including children) with reduced physical, sensory or mental capabilities, or lack of experience and knowledge, unless they have been given supervision or instruction concerning use of the appliance by a person responsible for their safety. Children should be supervised to ensure that they do not play with the appliance.

This machine is intended for commercial use only, for example in hotels, schools, hospitals, factories, shops, offices and rental businesses.

The machine is not designed to be lifted by the handle of a crane or other lifting device.



Technical Data

	DC AirCube 500	DC AirCube 1200	DC AirCube 2000
HxWxL	380 x 340 x 495 mm	869 x 458 x 598 mm	1019 x 512 x 547 mm
Weight	13 kg	21 kg	25 kg
In-/Outlet	Ø 125 mm	Ø 250/315 mm	Ø 315 mm
Flow, at open outlet	500 m ³ /h	1060 m ³ /h 50 Hz, 860 m ³ /h 60 Hz	1850 m ³ /h 50 Hz, 1650 m ³ /h 60 Hz
Power consumption	230 V, 210 W 115 V, 195 W	230 V, 385 W, 115 V, 375 W	230 V, 505 W, 115 V 0 W
Degree of separation, EN 60335-2-69, class H	99,995 %	99,995 %	99,995 %
EN 1822-1	HEPA 13	HEPA 13	HEPA 13
Pre-filter "cartridge"	G3	G3	G3
Area pre-filter and HEPA filter	0,18/4,56 (m ²)	0,48/5,49 (m ²)	0,5/8,16 (m ²)
Soundlevel*/		max 60 - 69 dB(A)	max 62 - 74 dB(A)
Speed 1	45 dB(A)		
Speed 2	65 dB(A)		

*/ Sound level at 1,6 m height and 1 m distance according to DIN EN ISO 3744 in free space and at maximum airflow.

Description

The DC AirCube air cleaner is intended for cleaning the air in a work area and is intended for use as a compliment to spot extraction. Air is passed through a combination filter and a HEPA filter. The HEPA filter actually separates particles to 99.995 %. The combination filter separates the majority of the particles and thereby prolonging the life of the microfilter.

When a loss of suction capacity is experienced the pre-filter should be changed. If the suction capacity does not increase after the pre-filter change then the HEPA filter should also be changed.

The fan has two speed settings which allow for economical running, for example during the night.

The DC AirCube 1200 can also be used to discharge air from work places which must be kept under negative pressure. A 250 mm hose can be attached to the fan outlet where necessary.

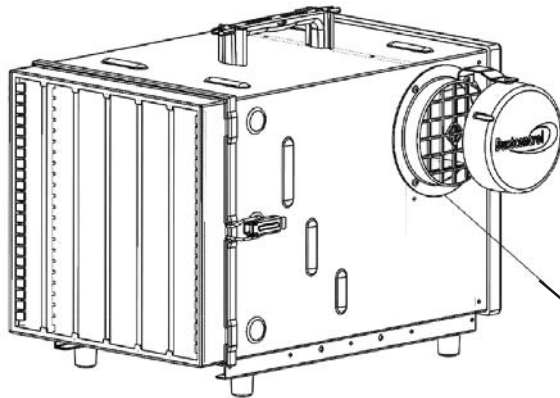
The DC AirCube 2000 can also be used to discharge air from work places which must be kept under negative pressure. A 315 mm hose can be attached to the fan outlet where necessary.

Without accessories the machine is made for using in an upright position to minimise dust whirling from the outlet.

Description DC AirCube 500

The DC AirCube 500 aircleaner is intended for cleaning the air in a work area and is intended for use as a compliment to spot extraction. Air is passed through a combination prefilter and a microfilter. The microfilter is a HEPA 13 filter separates particles to 99.95%. The pre- filter separates the majority of the course particles and thereby prolonging the life of the microfilter.

When a loss of suction capacity is experienced the pre-filter should be changed. If the suction capacity does not increase after the pre-filter change then the Hepa filter should also be changed.



The fan has two speed settings which allow for economical running, for example during the night.

The DC AirCube 500 can also be used to discharge air from work places which must be kept under negative pressure. A 125 mm hose can be attached to the fan outlet where necessary.



Optimal power outlet 240 V 1200 W.

NOTE: When using a long tube or covering the outlet, the warning light (filter light) can be lit.

Check when changing the filter that the outlet is free (warning light).

Operation

Connect the machine to a suitable power source according to the specification of the machine. When using an extension cable with the machine, ensure that the connection is water tight and the extension cable is suitably rated.

The DC AirCube aircleaner has two speed settings which allows for economical running, for example during the night.

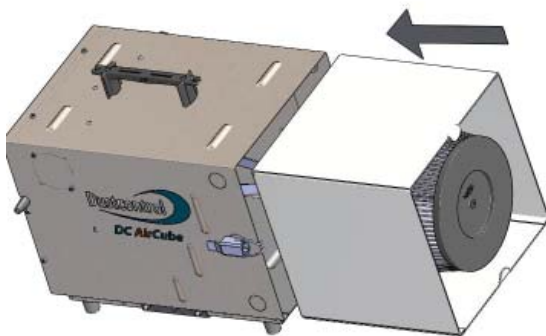
Service DC AirCube 500

While performing cleaning or maintenance on the machine, the unit should be off and disconnected from the power supply.

When the suction is reduced, due to the filters becoming clogged. The pre-filter should be changed. Turn the "soft" surface out and the "hard" surface towards the HEPA-filter.

If the suction still is weak, the HEPA filter should be changed too. With heavy dust loads the life of the filters are shorter. Use only original spare part filter 4080. Use suitable breathing protection and do the operation in a closed room. The used filter should be sealed in a plastic bag and disposed of according to approved methods.

Montage:



Check regularly that the electrical cable is not damaged in any way. With replacement of the cable and contact, use only water proof replacements.

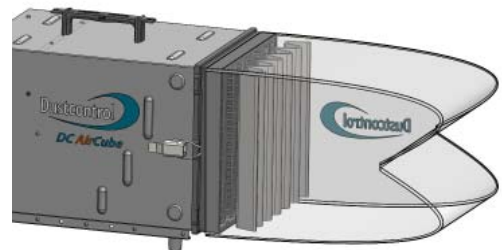
The DC AirCube 500 should be performance tested and checked at least once per year or more frequently if subject to intensive use.

Because this machine is used with dangerous substances maintenance is vital, worn parts should be replaced.

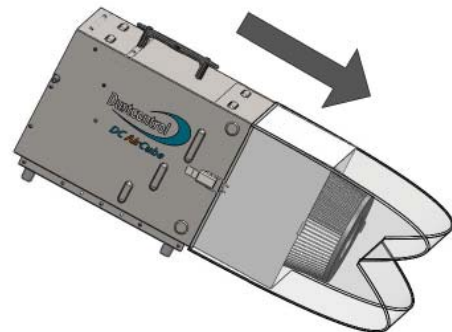
Never compromise the function of the DC AirCube 500, use only original spare parts. The fan is maintenance free.

- When light is on, it's time for service!

Change of prefilter:



Change of HEPA filter:



Montage of prefilter:



Service DC AirCube 1200, 2000

While performing cleaning or maintenance on the machine, the unit should be off and disconnected from the power supply.

When the suction is reduced, due to the filters becoming clogged, the red light will come on. (Note: This feature is only at max speed.)

The pre-filter should be changed. If the light is still on the the HEPA filter should be changed too.

With heavy dust loads the life of the filters are shorter. Use only original spare part filter. Use suitable breathing protection and do the operation in a closed room. The used filter should be sealed in a plastic bag and disposed of according to approved methods.

Check regularly that the electrical cable is not damaged in any way. With replacement of the cable and contact, use only water proof replacements.

The DC AirCube 1200, 2000 should be performance tested and checked at least once per year or more frequently if subject to intensive use.

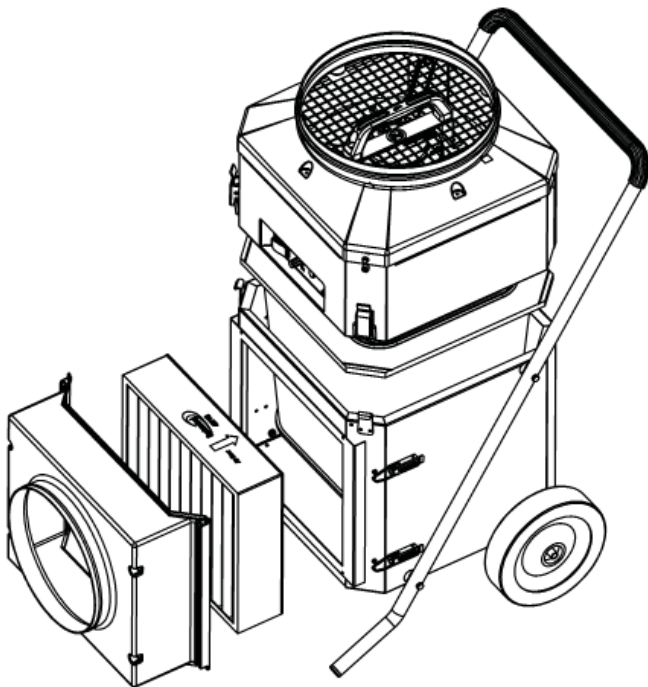
Because this machine is used with dangerous substances maintenance is vital, worn parts should be replaced.

Never compromise the function of the DC AirCube 1200, use only original spare parts.

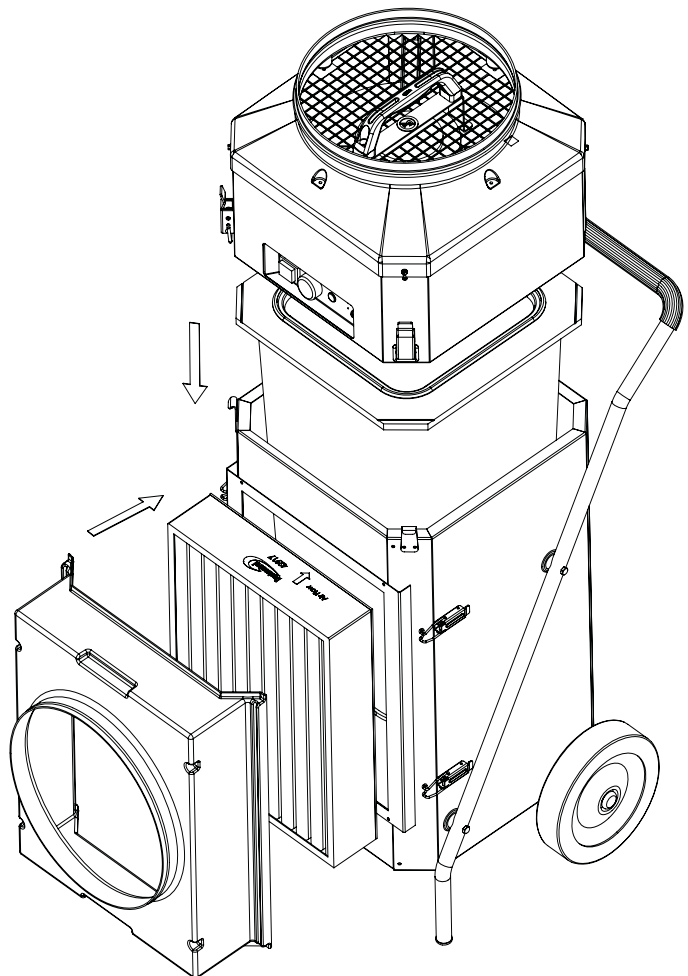
The fan is maintenance free.

Change the filter:

DC AirCube 1200

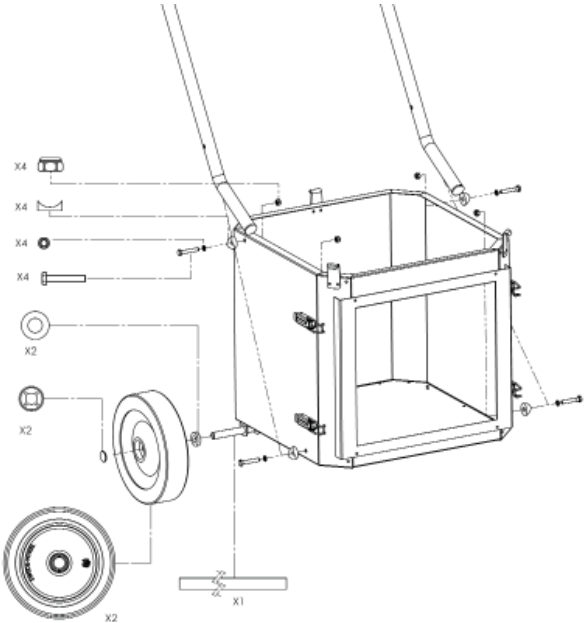


DC AirCube 2000

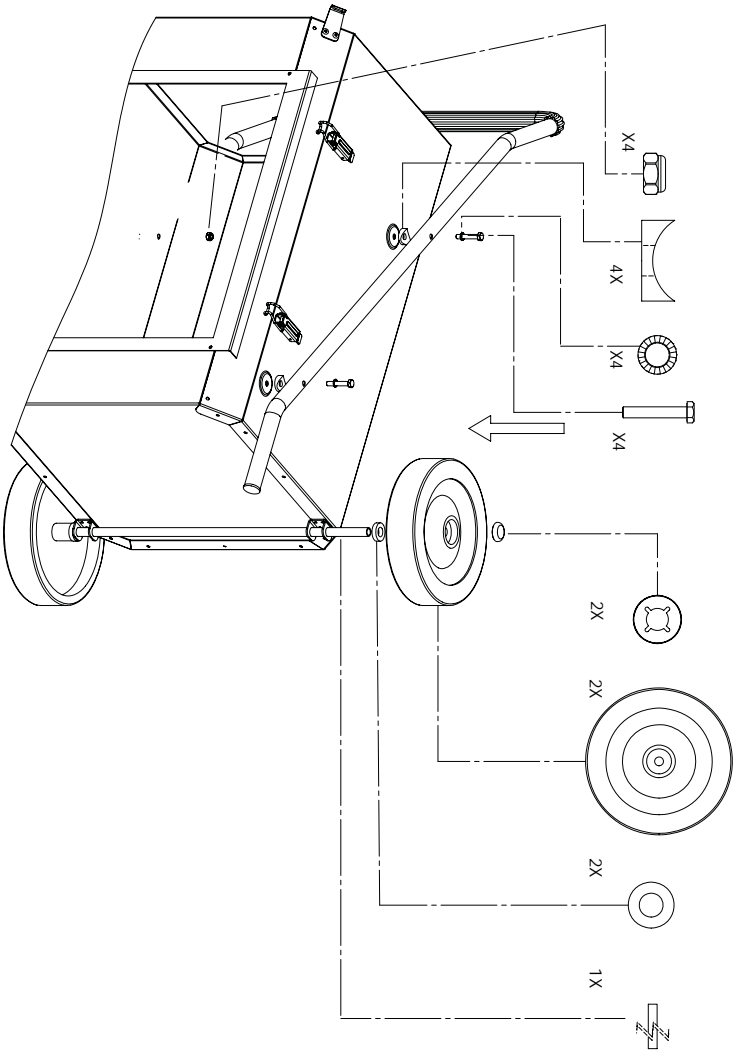


Assembly DC AirCube 1200, 2000

DC AirCube 1200



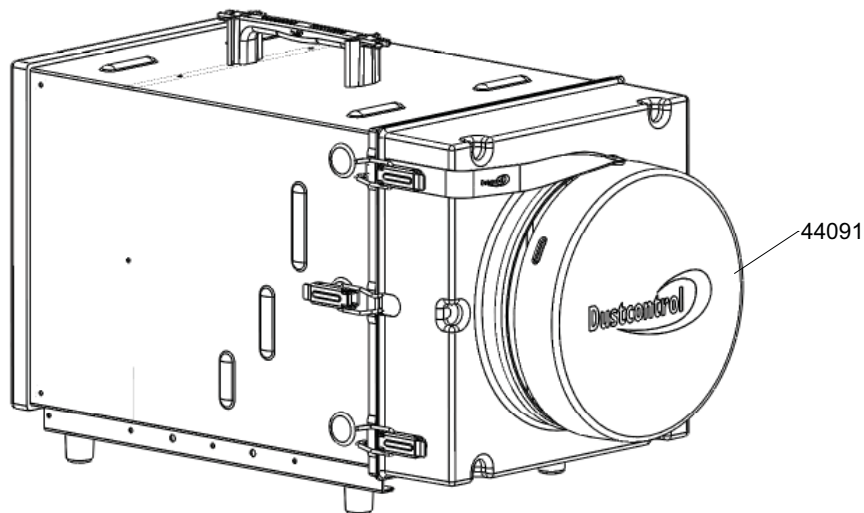
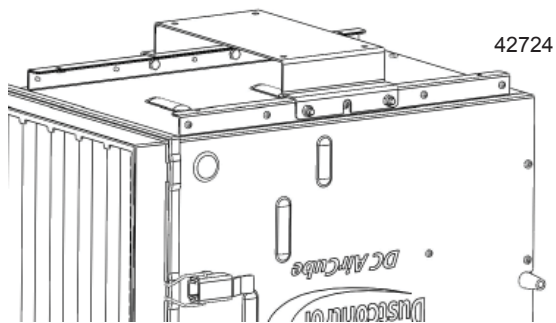
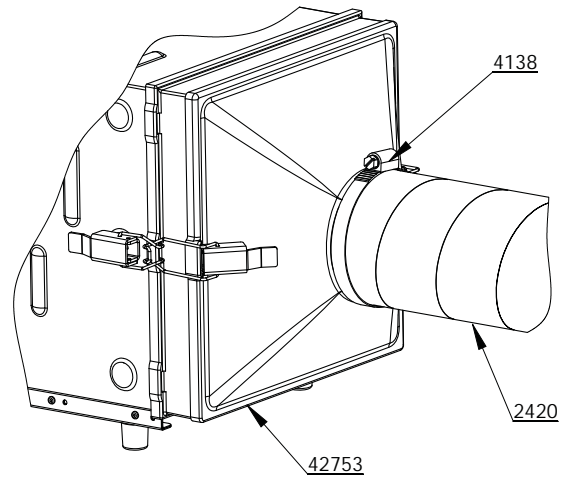
DC AirCube 2000



Accessories DC AirCube 500

Description Part no

Hose \varnothing 125 mm	2420
Hose clamp	4138
Prefilter	42690
Microfilter	42692
Funnel	42753
Bracket	42724
Inlet protection asbest	44091



Other accessories — see Dustcontrol catalogue.

Accessories DC AirCube 1200, 2000

DC AirCube 1200

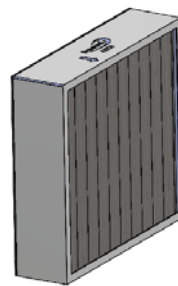
Description Part No

Prefilter	42918
Prefilter carbon	42938
Microfilter	42940

DC AirCube 2000

Description Part No

Prefilter	42917
Microfilter	42896
Hose/socket/clip 315 mm	42657
Socket/bend 90° 315 mm	42660
Prefilter carbon	42937



Other accessories — see Dustcontrol catalogue.

Warranty

The warranty period for this machine is two years and covers manufacturers faults. The warranty is valid under the condition that the machine is used under normal conditions on the task for which it was designed and is maintained properly. Normal wear is not covered by this warranty.

Service performed by other than Dustcontrol or its authorized agent voids automatically the warranty. No other warranty express or implied is applicable.

TROUBLE SHOOTING

Problem	Fault	Solution
Machine blows dust.	Damaged filter or gasket.	Change filter.
Machine runs only on max speed.	Turning power meter is faulty.	Order parts and replace.
Reduction in airflow at exhaust.	Filled filter.	Change filter.
Fan does not start.	No power.	Check power source and connection.

Sicherheitsvorschriften

Lesen Sie bitte die folgenden Sicherheitsvorschriften bevor Sie das Gerät starten. Bewahren Sie die Gebrauchs-anweisung sorgfältig auf.

Warnung! Bei der Verwendung von elektrischen Maschinen müssen grundlegende Sicherheitsvorschriften befolgt werden, um Brandschäden, elektrischen Schlägen oder Personenschäden zu verhindern:

1. Wichtig!

Es dürfen keine heißen oder glühenden Teilchen eingesaugt werden. Die Maschine sollte nicht für explosive, instabile und selbstentzündliche Partikel oder Stäube.

— **WARNUNG!** Die Maschine darf nur von Personen eingesetzt werden, die sorgfältig in die Handhabung eingewiesen sind.

— **WARNUNG!** Nutzen Sie diese Maschine nur zum Aufsaugen trockener Stäube.

— **ACHTUNG!** Diese Maschine darf nur im Innenbereich eingesetzt werden.

— **ACHTUNG!** Die Maschine muss im Innenbereich gelagert werden.

2. Umgebungseinflüsse

Setzen sie das Gerät nicht der Feuchtigkeit aus. Die Maschine darf nicht in feuchter oder nasser Umgebung oder in der Nähe von leichtentzündlichen Flüssigkeiten und Gasen verwendet werden.

3. Überlastung des Gerätes

Lassen Sie die Maschine nie völlig gedrosselt laufen. Verwenden Sie die Maschine nur für die dafür vorgesehenen Arbeiten. Beachten Sie die Vorschriften für die Handhabung des abgesaugten Materials, wie bspw. für Asbest.

4. Das Netzkabel

Ziehen Sie die Maschinenicht am Kabel. Schützen Sie das Kabel vor starker Hitzeeinwirkung und scharfen Kanten. Kontrollieren Sie das Kabel regelmäßig. Die Maschine darf nicht verwendet werden, wenn das Kabel oder der Stecker beschädigt ist.

5. Wichtiger Hinweis

Zum Reinigen und bei Wartungsarbeiten muss der Hauptschalter ausgeschaltet und der Netzstecker gezogen sein.

6. Pflege

Halten Sie die Maschine sauber. Der Schlauch darf keine Schäden haben und alle Dichtungen müssen luftdicht sein. Befolgen Sie die Wartungsvorschriften. Der Tragegriff sollte trocken und frei von Öl und Fett sein. Kontrollieren Sie die Mikrofilterdichtung regelmäßig.

7. Kontrollmaßnahmen

Vor Inbetriebnahme sollten Sie die Maschine auf Schäden überprüfen. Reparaturen dürfen nur von einer von Dustcontrol autorisierten Werkstatt durchgeführt werden.

8. Achtung

Verwenden Sie nur Zubehör und Ersatzteile aus dem Katalog von Dustcontrol. Achtung! Beim Verwenden von fehlerhaften Teilen oder Plagiaten (vor allem Filter) kann die Maschine gesundheitsgefährdenden Staub freigegeben, die Personenschäden zur Folge haben können

Diese Maschine darf nicht von Kindern betrieben werden. Personen mit reduzierten physischen, sensorischen oder mentalen Fähigkeiten dürfen die Maschine nur betreiben, wenn Sie eine Einweisung und Beaufsichtigung durch eine Person erhalten, die für deren Sicherheit zuständig ist. Kinder müssen beaufsichtigt werden um sicherzustellen, dass diese nicht mit der Maschine spielen.

Die Maschine ist für den gewerblichen Gebrauch geeignet, wie z.B. in Hotels, Schulen, Krankenhäusern, Fabriken, Läden, Büros und Vermietungsgeschäften.

Die Maschine ist nicht dazu bestimmt, durch den Griff eines Kranes oder anderen Hebevorrichtung gehoben werden.



Technische Daten

	DC AirCube 500	DC AirCube 1200	DC AirCube 2000
HxBxL	380 x 340 x 495 mm	869 x 458 x 598 mm	1019 x 512 x 547 mm
Gewicht	13 kg	21 kg	25 kg
Ein-/Auslass	Ø 125 mm	Ø 250/315 mm	Ø 315 mm
Luftmenge offener Einlass	500 m ³ /h	1060 m ³ /h	1850 m ³ /h
Leistungsaufnahme	230 V, 210 W	230 V, 385 W	230 V, 505 W
Abscheidegrad			
EN 60335-2-69, klass H	99,995 %	99,995 %	99,995 %
EN 1822-1	HEPA 13	HEPA 13	HEPA 13
Vorfilter "Patrone"	G3	G3	G3
Bereich Vorfilter und HEPA-Filter	0,18/4,56 (m ²)	0,36/4,9 (m ²)	0,5/8,16 (m ²)
Geräuschpegel*/		max 60 - 69 dB(A)	max 62 - 74 dB(A)
Niedrig Geschwindigkeit	45 dB(A)		
Hoch Geschwindigkeit	65 dB(A)		

*/ Schalldruckpegel in einer Höhe von 1,6 m und mit Abstand 1 m nach DIN EN ISO 3744 bei maximaler Luftmenge.

Funktionbeschreibung

Der Luftreiniger DC AirCube ist für die Reinigung von Arbeitsplätzen konzipiert. Die Maschine kann zusätzlich zur Punktabsaugung verwendet werden. Die Luft zirkuliert durch einen Vorfilter und einen HEPA filter. Der HEPA filter hat einen extrem hohen Abscheidgrad und filtert praktisch alle luftgetragenen Staubpartikel die durch den Filter gehen.

Bei sinkender Saugfähigkeit muss der Vorfilter gewechselt werden. Falls sich die Saugfähigkeit nach erfolgtem Filterwechsel nicht verbessert, muss der HEPA filter gewechselt werden.

Der Ventilator hat zwei Geschwindigkeitsregulierungen, was beispielsweise den Energiesparmodus ermöglicht.

Die Maschine sowohl stehen als auch liegend eingesetzt werden.

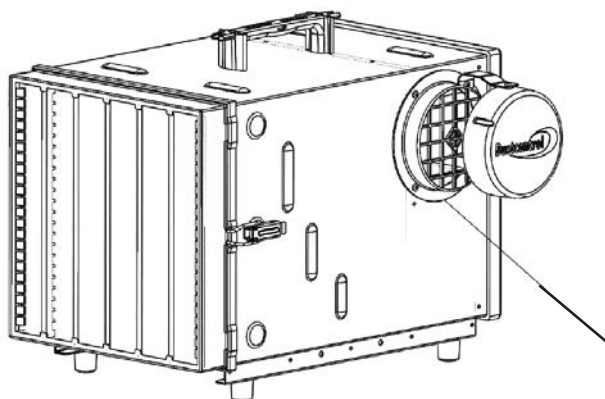
Der DC AirCube 1200 kann mit einem Abluftschlauch Ø 250 verwendet werden.

Der DC AirCube 2000 kann mit einem Abluftschlauch Ø 315 verwendet werden.

Funktionsbeschreibung DC AirCube 500

Der Luftreiniger DC AirCube 500 wurde für die Reinigung der Luft in staubigen Arbeitsräumen entwickelt. Das Gerät ist als Zusatz für unsere punktabsaugung gedacht. Die Luft zirkuliert durch das effektive Filterpaket, bestehend aus einem 2 Stufen-Vorfilter sowie einem Mikrofilter, und wird so vollständig gereinigt. Der Vorfilter scheidet den größten Teil des Staubes effektiv ab und verlängert so die Lebensdauer des Mikrofilters.

Bei herabgesetzter Saugkraft muss der Vorfilter gewechselt werden. Sollte die Saugkraft nach Wechsel des Vorfilters immer noch zu niedrig sein, muss der Mikrofilter gewechselt werden.



Der Luftreiniger kann zusätzlich am Luftaustritt mit einem Luftschauch versehen werden und somit als Luftventilator eingesetzt werden.

Der Luftreiniger darf nur von Personen benutzt werden, die in der Handhabung eingewiesen und ausdrücklich mit der Benutzung beauftragt sind.



Optional Leistungsaufnahme 240 V 1200 W.

Bitte beachten Sie: Bei der Nutzung eines langen Schlauches oder eines Trichters am Einlass ist es möglich dass die Filterindikationslampe leuchtet.

Bitte achten Sie beim Filterwechsel darauf, dass der Auslass frei ist.

Betrieb

Schließen die Maschine an die in der Spezifikation angegebenen Stromquelle an. Beim Einsatz eines Verlängerungskabels sollte dieses Verlängerungskabel wasserfest sein.

Der DC AirCube ist stufenlos regulierbar, wodurch das Gerät bspw. nachts im Energiesparmodus fahren kann.

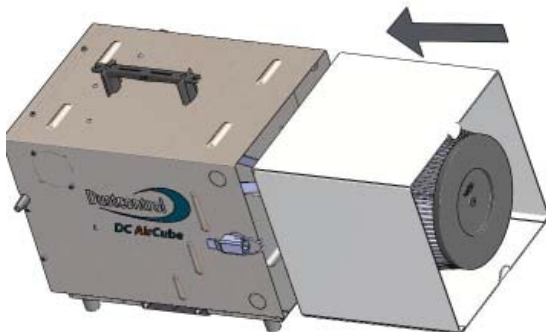
Wartung DC AirCube 500

Bei Reinigung und Pflege der Maschine muss diese abgeschaltet und das Kabel aus der Steckdose entfernt werden.

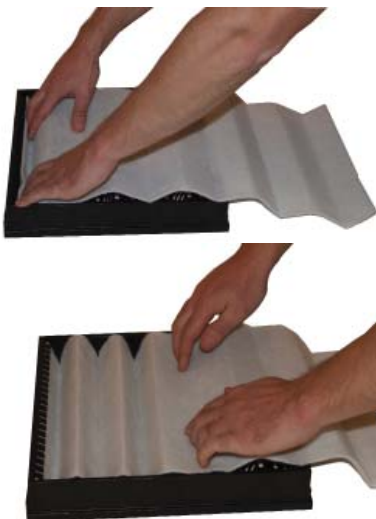
Wenn die Saugleistung wegen zu grosser Staubbelastung abnimmt - wechseln Sie zunächst den Vorfilter. Öffnen Sie hierzu die vier Verschlussklappen des Ansaugitters und entnehmen Sie den Filter. Setzen Sie den neuen Filter mit der rauen Fläche in Richtung HEPA Filter ein. Setzen Sie das Gitter wieder auf.

Wenn die Saugleistung ist noch schwach, muss der Mikrofilter gewechselt werden. Bei starker Staubbelastung ist die Lebensdauer kürzer. Nur Originalfilter dürfen verwendet werden. Verwenden Sie eine Schutzmaske beim Filterwechsel und führen Sie den Filterwechsel in einem geschlossenen Raum durch. Ausgetauschte Filter müssen in einem verschlossenen Plastiksack verwahrt werden.

Montage:



Montage of prefilter:



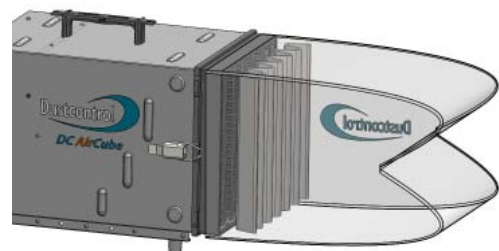
Kontrollieren Sie regelmässig ob das Stromkabel beschädigt ist.

Der Luftreiniger DC AirCube 500 muss mindestens einmal pro Jahr kontrolliert und hinsichtlich seiner Funktionstauglichkeit überprüft werden, da die Maschine im Zusammenhang mit gesundheitsgefährdenden Materialien verwendet wird. Teile mit Verschleisserscheinungen müssen ausgetauscht werden. Gehen Sie niemals hinsichtlich Funktion und Lebensdauer der Maschine ein Risiko ein. Verwenden Sie nur Originalteile.

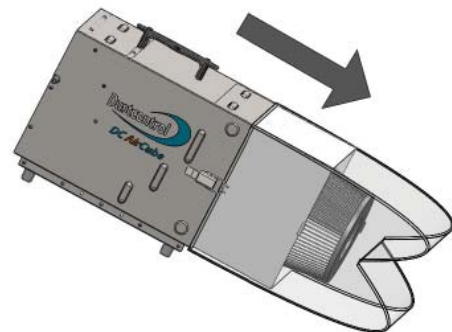
Der Ventilator der Maschine benötigt keine Wartung.

- Wenn das Licht eingeschaltet ist, ist es Zeit für Service!

Change of prefilter:



Change of HEPA filter:



Wartung DC AirCube 1200, 2000

Bei der Reinigung und Pflege der Maschine muss diese abgeschaltet und der Netzstecker gezogen sein.

Das Absinken der Saugleistung durch zu hohe Staubbelastung wird durch das Leuchten der roten Lampe signalisiert. (Hinweis: Diese Funktion ist nur bei max speed).

Wechseln Sie den Vorfilter. Leuchtet die Lampe nach erfolgtem Wechsel des Vorfilters weiter, muss auch der HEPA filter gewechselt werden. Setzen Sie nur Originalfilter ein. Benutzen Sie eine Schutzmaske beim Filterwechsel. Der ausgetauschte Filter muss in einen Plastiksack gelegt werden, der danach verschlossen wird.

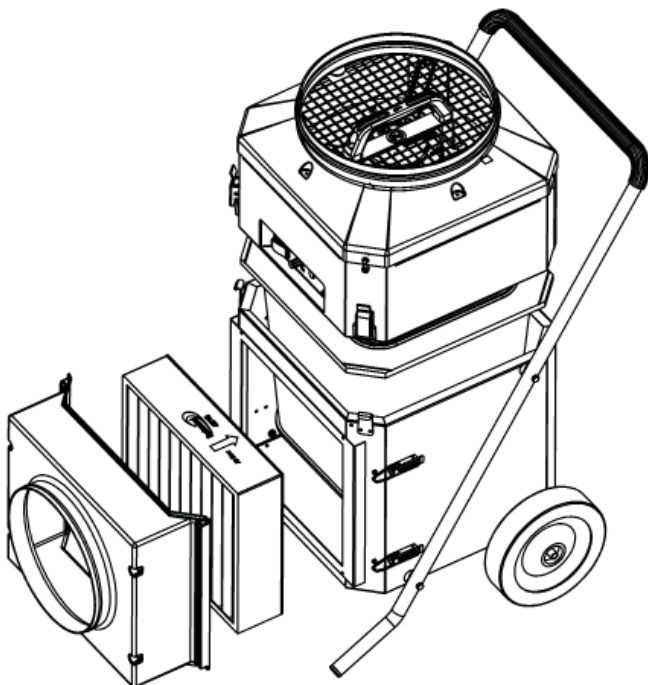
Kontrollieren Sie das Netzkabel regelmäßig auf Beschädigungen.

Der Luftreiniger DC AirCube 1200, 2000 muss mindestens einmal im Jahr gewartet werden. Beschädigte Teile müssen ausgetauscht und dürfen nicht länger, als es ihre Lebensdauer erlaubt, verwendet werden. Verwenden Sie ausschließlich Originalteile.

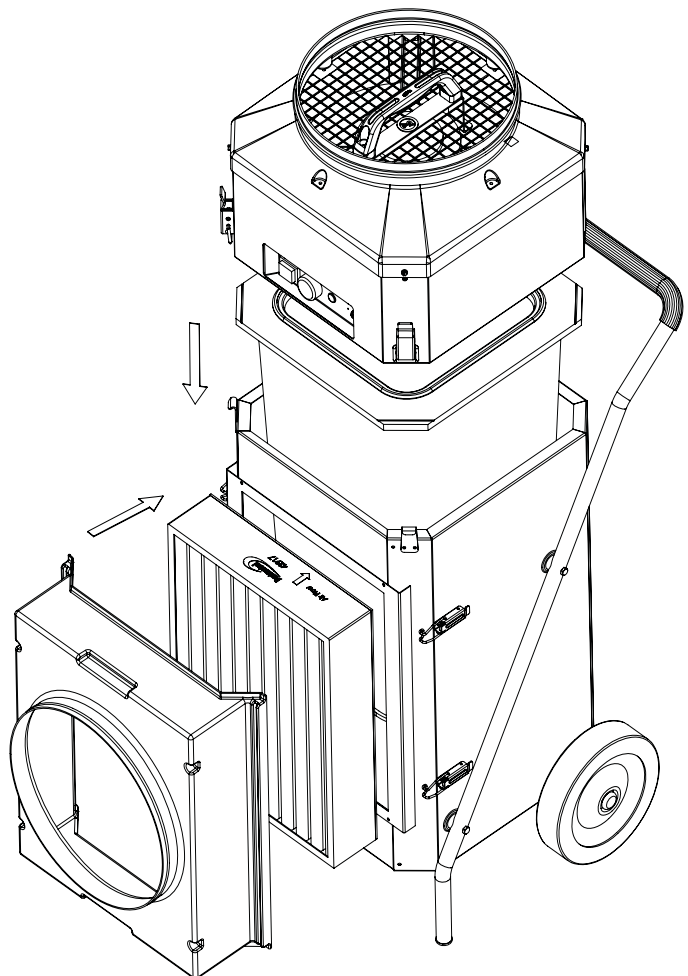
Der Ventilator der Maschine ist wartungsfrei.

Filterwechsel:

DC AirCube 1200

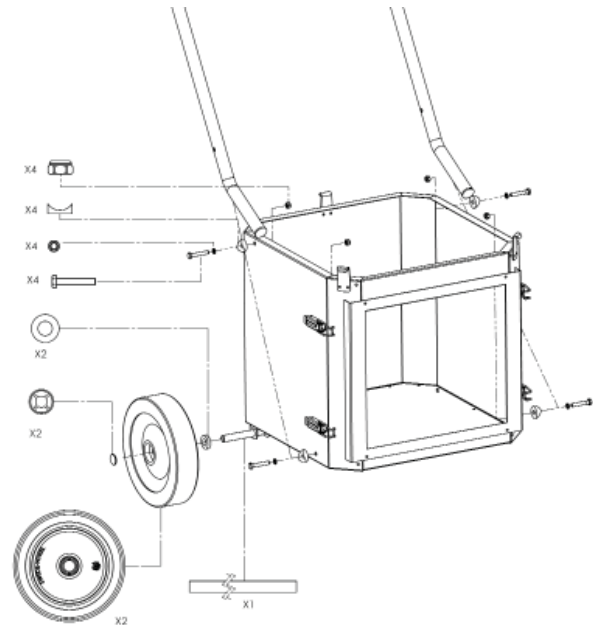


DC AirCube 2000

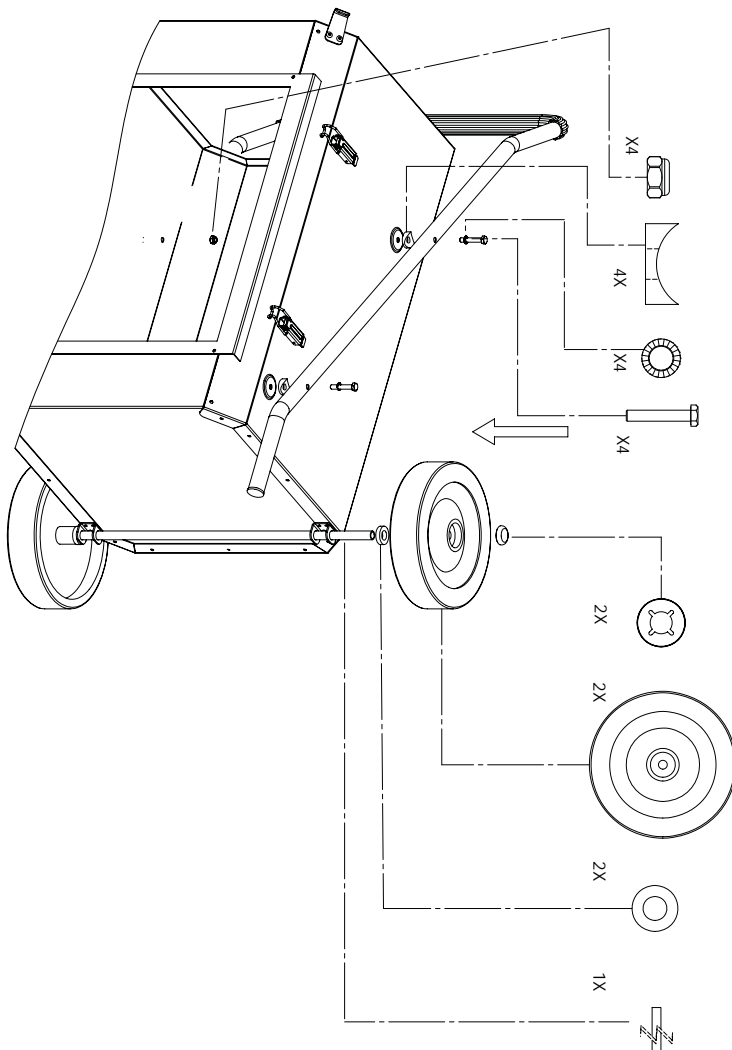


Montage DC AirCube 1200, 2000

DC AirCube 1200



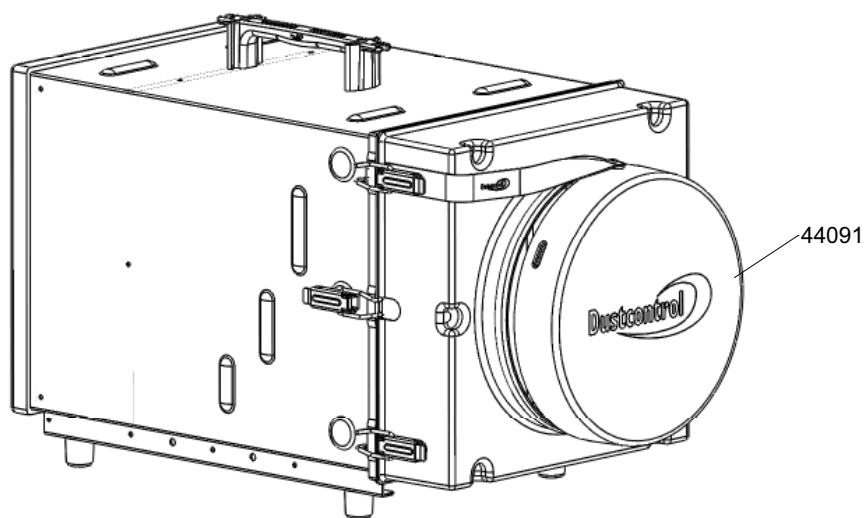
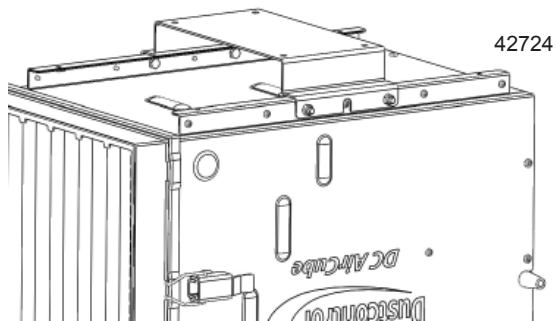
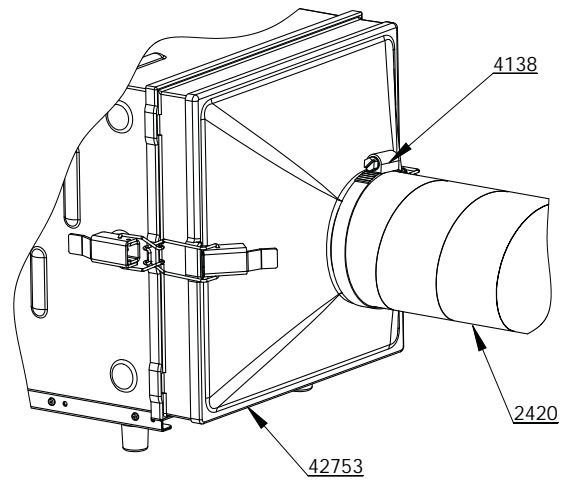
DC AirCube 2000



Zubehör DC AirCube 500

Benennung Art. Nr

Schlauch \varnothing 125 mm	2420
Schlauchklemme	4138
Vorfilter	42690
Mikrofilter	42692
Trichter	42753
Deckenhalterung	42724
Eingang Schutz asbest	44091

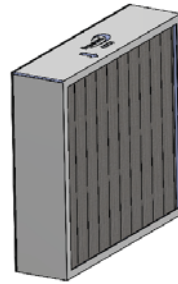


Sonstiges Zubehör siehe Dustcontrol-Katalog.

Zubehör DC AirCube 1200, 2000

DC AirCube 1200

Bezeichnung	Art. Nr.
Vorfilter	42918
Vorfilter Kohl	42938
Mikrofilter	42940



42937
42938

DC AirCube 2000

Bezeichnung	Art. Nr.
Vorfilter	42917
Mikrofilter	42896
Schlauch/Muffe/Klammer 315 mm	42657
Muffe/Bogen 90° 315 mm	42660
Vorfilter Kohl	42937

42657



42660



Übriges Zubehör siehe Dustcontrols Katalog.

Gewährleistung

Die Gewährleistungszeit ist zwei Jahre und bezieht sich auf Fabrikationsfehler. Die Garantie gilt unter der Voraussetzung, dass diese wie vorgeschrieben verwendet wird und die benötigte Wartung erhält. Normaler Verschleiß wird nicht ersetzt.

Reparaturen müssen von Dustcontrol oder von Dustcontrol autorisiertem Personal durchgeführt werden. In anderen Fällen verfällt die Garantie.

FEHLERSUCHE

Problem	Ursache	Massnahme
Aus der Maschine bläst Staub.	Filter oder Dichtung ist defekt.	Filterwechsel.
Die Maschine läuft nur mit max. Geschwindigkeit.	Drehpotentiometer ist defekt.	Reperatur bestellen.
Maschine saugt schlecht.	Filter voll.	Filterwechsel.
Der Ventilator startet nicht.	Kein Strom.	Stromquelle anschliessen.

Consideraciones de seguridad

Lea cuidadosamente las instrucciones antes de comenzar a trabajar con la máquina. Guárdelas para posteriores consultas.

Atención: Cuando se trabaja con material eléctrico, se deben tomar siempre precauciones para reducir el riesgo de fuego, descargas eléctricas y daños a personas, incluyendo:

1. Importante

No aspirar partículas o material inflamable. El equipo no debe ser usado para polvo o partículas explosivas, inestables o pirotécnicas.

¡Atención! Los trabajadores deben ser adecuadamente instruidos en el funcionamiento de esta máquina.

¡Atención! Este equipo debe ser utilizado para material seco.

¡Atención! Equipo de uso exclusivo en el interior.

¡Atención! El equipo debe ser guardado en interior.

2. Zona de trabajo

No exponga la máquina a la lluvia, zonas húmedas o con vapor de agua, ni a líquidos o gases inflamables.

3. Sobrecarga

No deje nunca funcionar al aparato a su máxima potencia. Siga siempre las regulaciones y consejos del material con el que está trabajando. No utilice la máquina para otros propósitos diferentes por los que fue diseñada.

4. No maltrate el cable

Nunca tire del cable para mover la máquina. Mantenga el cable alejado de las fuentes de calor o zonas con filos. Compruebe regularmente si hay daños en él.

5. Medidas importantes:

Siempre desconectar el cable de la red cuando se efectúen trabajos de mantenimiento o limpieza en la máquina.

6. Mantenimiento cuidadoso de la máquina

Mantenga la máquina limpia y compruebe regularmente si la manguera (accesorios) no está dañada y si las sujeciones están firmes. Siga las instrucciones. Mantenga las asas secas y limpias de grasa y aceite. Asegúrese de que el microfiltro está correctamente colocado.

7. Comprobación de daños

Antes de continuar con el aparato, éste debe ser cuidadosamente inspeccionado de daños. Si hay alguna parte dañada o estropeada esta deberá ser reparada por un servicio autorizado de Dustcontrol.

8. Atención:

Utilice solo accesorios y recambios de Dustcontrol, cuando se utilizan piezas no originales de Dustcontrol (especialmente filtros) puede haber fugas de polvo contaminante y provocar daños personales.

Este equipo no debe ser utilizado por personas (incluidos niños) con capacidad física, mental o sensorial reducida, o con falta de experiencia al menos que estén acompañados por un supervisor responsable de su seguridad. Los niños no deben jugar con esta máquina.

Esta máquina está dirigida a uso comercial, por ejemplos hoteles, Escuelas, hospitales, fábricas, tiendas y oficinas.

La máquina no está diseñada para ser levantada por el asa de una grúa o de otro dispositivo de elevación.



Datos Técnicos

	DC AirCube 500	DC AirCube 1200	DC AirCube 2000
Alto x ancho x largo	380 x 340 x 495 mm	869 x 458 x 598 mm	1019 x 512 x 547 mm
Peso	13 kg	21 kg	25 kg
Entrada/Salida	Ø 125 mm	Ø 250/315 mm	Ø 315 mm
Caudal en la salida	500 m ³ /h	1060 m ³ /h	1850 m ³ /h
Consumo	230 V, 210 W	230 V, 385 W	230 V, 505 W
Grados de separación, EN 60335-2-69, class H	99,995 %	99,995 %	99,995 %
EN 1822-1	HEPA 13	HEPA 13	HEPA 13
Prefiltro Cartucho	G3	G3	G3
Área pre-filtro y filtro HEPA	0,18/4,56 (m ²)	0,48/5,49 (m ²)	0,5/8,16 (m ²)
Nivel de ruido*/ baja velocidad	45 dB(A)	max 60 - 69 dB(A)	max 62 - 74 dB(A)
de alta velocidad	65 dB(A)		

*/ Nivel de ruido en 1,6 metros de altura y 1 metro, según la norma DIN EN ISO 3744 en un entorno libre y un máximo flujo de aire..

Descripción

El DC AirCube está preparado para la filtración de aire en la zona de trabajo y como complemento para extracción de polvo. El aire pasa a través de una combinación de filtros y microfiltros. El filtro HEPA separa hasta el 99.995 % de partículas. La combinación de filtros separa la mayoría de partículas prolongando la vida del filtro.

El prefiltro deberá ser cambiado cuando se observe una pérdida de capacidad de succión. Si la capacidad de absorción no aumenta después del cambio, el filtro HEPA deberá ser cambiado. El ventilador de dos velocidades lo que permite un funcionamiento más económico por ejemplo durante la noche.

El DC AirCube 1200 puede también usarse para descargar aire de lugares de trabajo que deben mantenerse en presión negativa. Si se necesita, se puede añadir a la salida del ventilador una manguera de 250 mm.

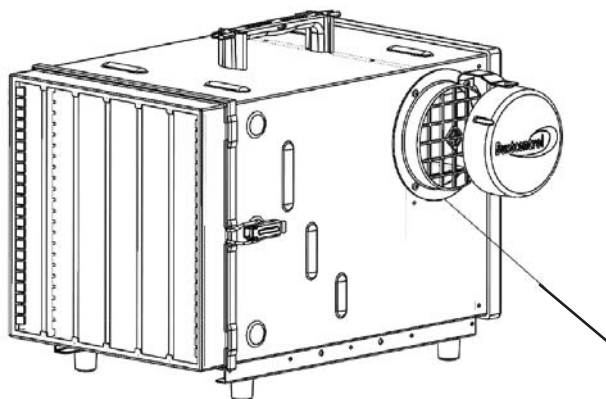
El DC AirCube 2000 puede también usarse para descargar aire de lugares de trabajo que deben mantenerse en presión negativa. Si se necesita, se puede añadir a la salida del ventilador una manguera de 315 mm.

Sin accesorios la máquina está fabricada para situarla en posición vertical y minimizar los remolinos de polvo de la salida.

Description DC AirCube 500

El filtro de aire DC AirCube 500 está diseñado para limpiar el aire en un lugar de trabajo y se utiliza como complemento de un extractor de aire. El aire pasa a través de un prefiltro y un microfiltro combinados. El microfiltro es un filtro HEPA 13 que separa hasta el 99,95% de las partículas. El prefiltro separa la mayoría de las partículas gruesas y, de este modo, prolonga la vida del microfiltro.

Cuando se experimente una pérdida de capacidad de succión, el prefiltro debe sustituirse. Si la capacidad de succión no aumenta después de sustituir el prefiltro, debe cambiarse también el filtro Hepa.



El ventilador tiene dos ajustes de velocidad que permiten un funcionamiento económico, por ejemplo durante la noche.

El DC AirCube 500 también puede usarse para extraer aire de los lugares de trabajo que deben mantenerse bajo presión negativa. Puede conectarse una manguera de 125 mm a la salida del ventilador, en caso necesario.



Salida de corriente óptima: 240 V 1200 W.

NOTA: Cuando se utilice un tubo largo o se cubra la salida, puede encenderse la luz de advertencia (luz del filtro).

Comprobar al sustituir el filtro que la salida esté libre (luz de advertencia).

Funcionamiento

Respete las indicaciones de conexión de la máquina. Cuando utilice un cable extensible, asegúrese que la conexión es impermeable y el cable es el apropiado.

El DC AirCube tiene diferentes velocidades lo que permite un funcionamiento más económico por ejemplo durante la noche.

Mantenimiento DC AirCube 500

Durante la limpieza o el mantenimiento de la máquina, la unidad debe estar apagada y desconectada de la corriente eléctrica.

Cuando se reduce la succión a causa de la obstrucción de los filtros, debe sustituirse el prefiltro. Coloque la superficie "blanca" hacia fuera y la superficie "dura" hacia el filtro HEPA.

Si la succión sigue siendo débil, debe cambiarse también el filtro HEPA. En entornos con grandes cantidades de polvo la vida útil de los filtros se reducirá. Utilice solo el filtro de repuesto original 4080. Utilice protección respiratoria apropiada y realice la operación en una sala cerrada. El filtro usado debe introducirse en una bolsa de plástico, cerrarse y desecharse de acuerdo con los métodos aprobados.

Compruebe regularmente que el cable eléctrico no presente daño alguno. Al sustituir el cable y el contacto, utilice solo repuestos herméticos.

El DC AirCube 500 debe someterse a pruebas de funcionamiento y revisarse al menos una vez al año o con más frecuencia si está sujeto a un uso intensivo.

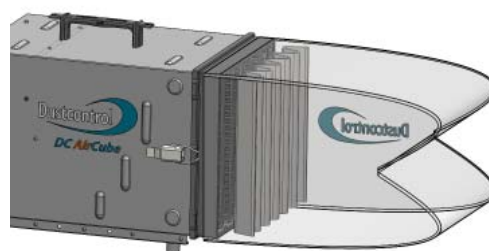
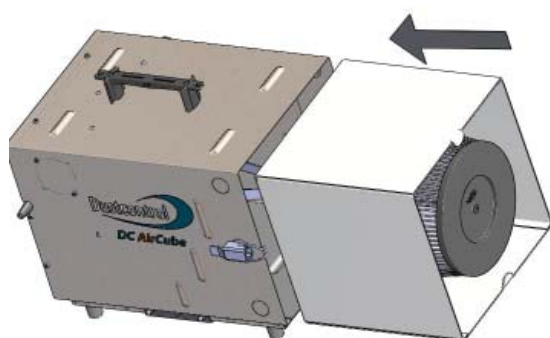
Como esta máquina se utiliza con sustancias peligrosas, el mantenimiento es vital y deben sustituirse las piezas desgastadas. No ponga en peligro el funcionamiento del DC AirCube 500, utilice solo piezas de repuesto originales.

El ventilador no necesita mantenimiento.

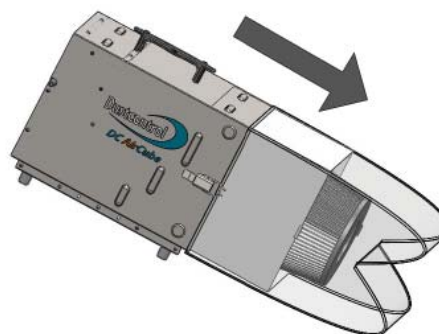
- When light is on, it's time for service!

Cambio del prefiltro:

Montaje:



Cambio del filtro HEPA:



Montaje del prefiltro:



Mantenimiento DC AirCube 1200, 2000

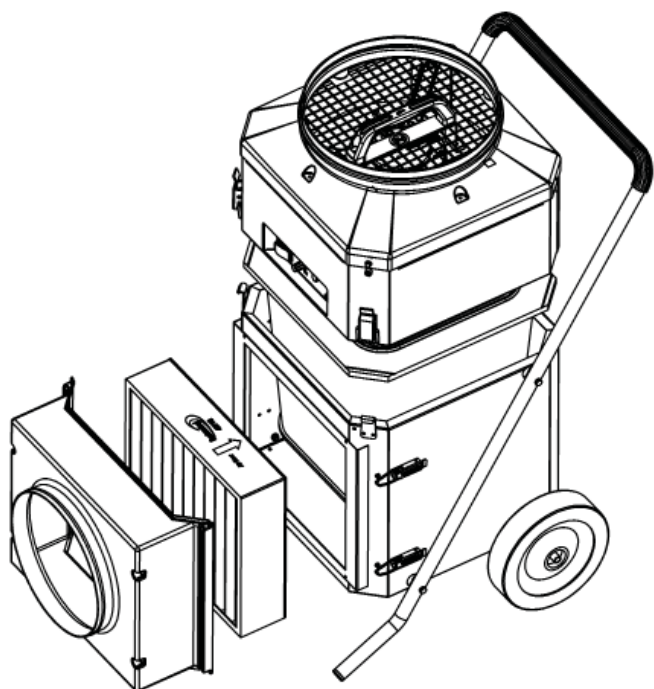
La unidad debe estar apagada y desenchufada de la red mientras se efectúan trabajos de reparación.

Cuando la aspiración baja debido a obstrucciones en el filtro, la luz roja se encenderá, señalizando que es el momento de cambiar el prefiltro. (Nota: Esta función sólo está a velocidad máxima). Si la luz sigue encendida entonces deberá cambiarse también el filtro HEPA.

En procesos que generan gran cantidad de polvo pesado, la vida de los filtros es más corta. Utilice solo recambios originales. Utilice mascarilla de protección y haga el cambio en una habitación cerrada. El filtro usado deberá ser sellado en una bolsa de plástico y desechado como indiquen las normas.

Cambie el filtro :

DC AirCube 1200



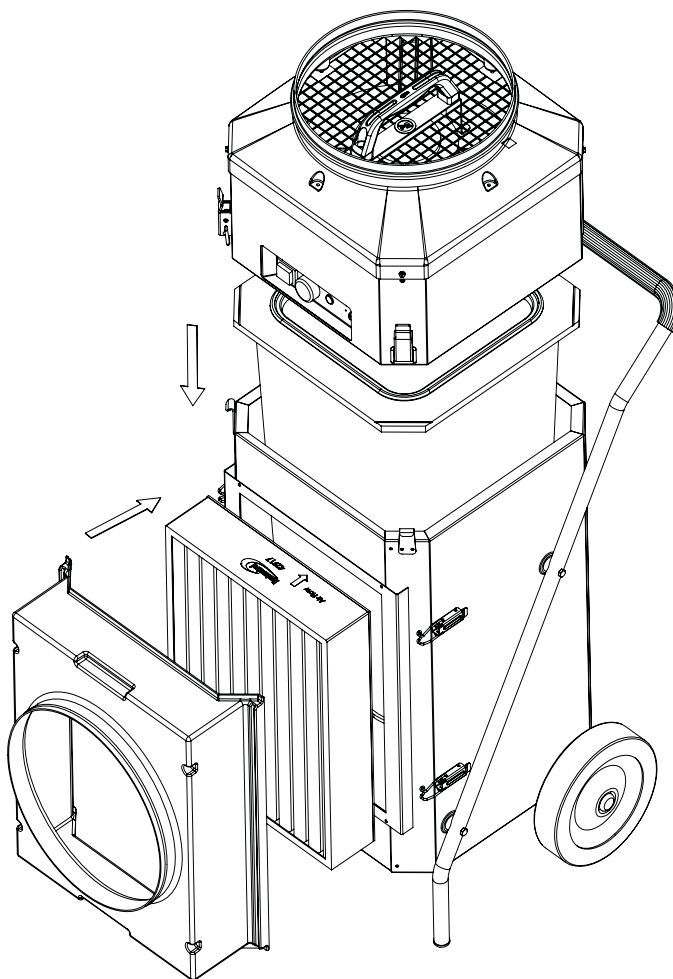
Compruebe regularmente que el cable eléctrico no está dañando. Si lo cambiara, utilice solo recambios impermeables.

El DC AirCube 1200, 2000 debe ser comprobado y revisado al menos una vez al año, o con más frecuencia si está sujeto a un uso intensivo.

Debido a que esta máquina trabaja con sustancias peligrosas, un mantenimiento correcto es de vital importancia. Las piezas dañadas deberán ser cambiadas rápidamente. Nunca comprometa el funcionamiento del DC AirCube 1200, 2000, utilice recambios originales.

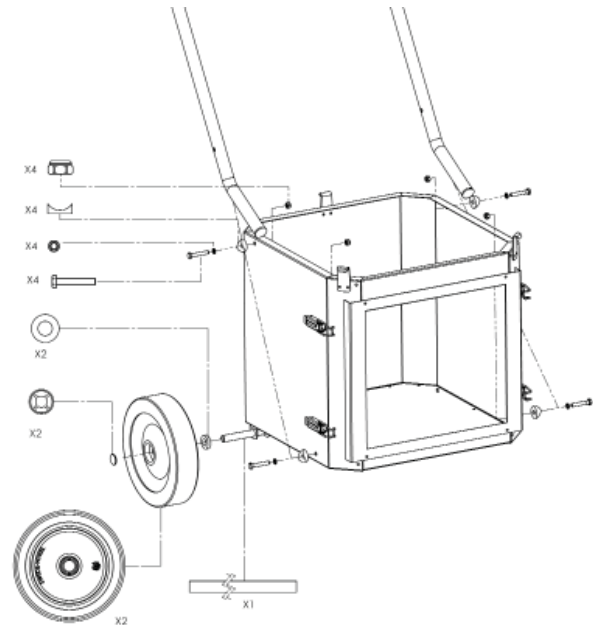
El ventilador no necesita mantenimiento.

DC AirCube 2000

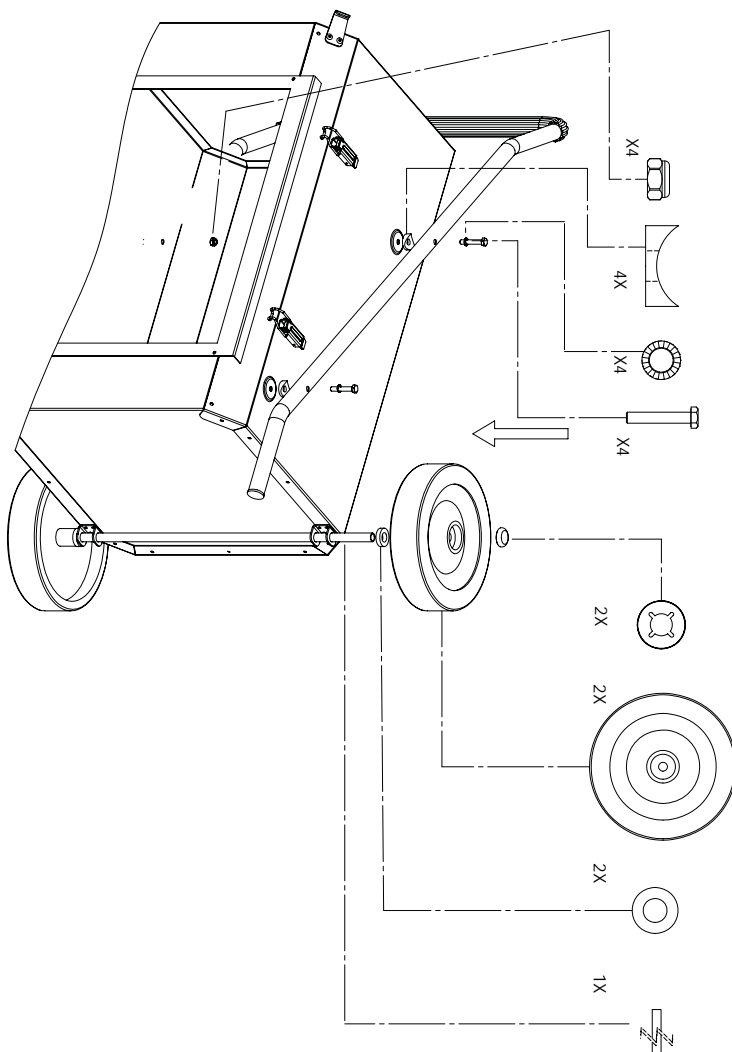


Montaje DC AirCube 1200, 2000

DC AirCube 1200



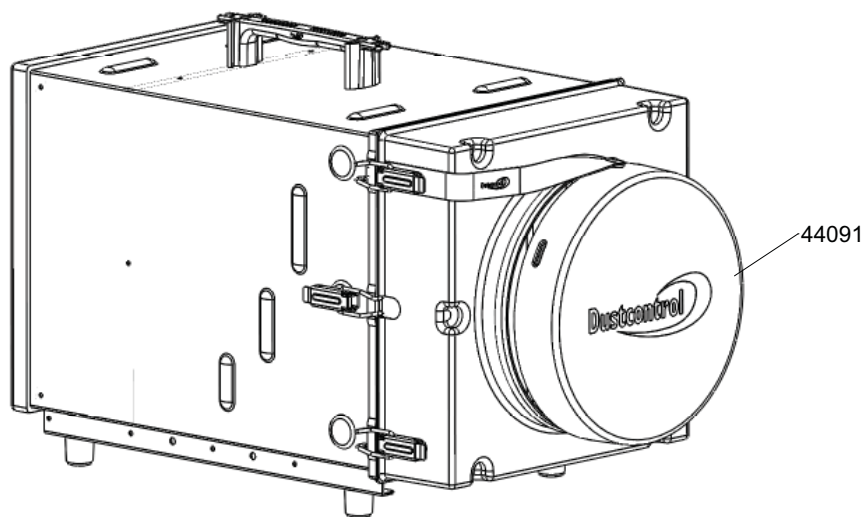
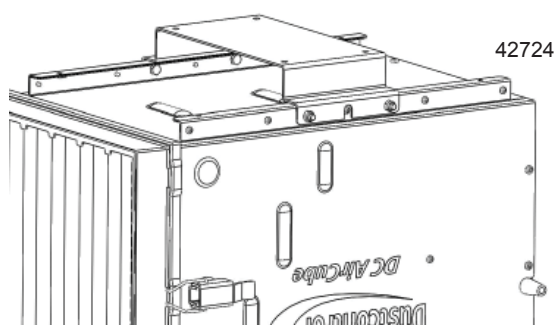
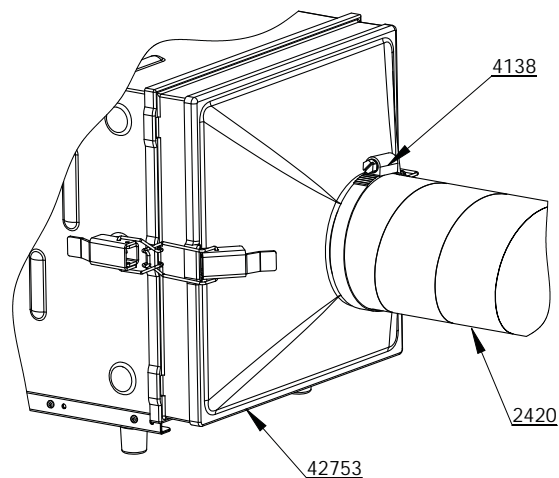
DC AirCube 2000



Accesorios DC AirCube 500

Descripción Referencia

Manguera ϕ 125 mm	2420
Abrazadera de la manguera	4138
Prefiltro	42690
Microfiltro	42692
Embudo	42753
Soporte	42724
Entrada asbest protección	44091



Other accessories — see Dustcontrol catalogue.

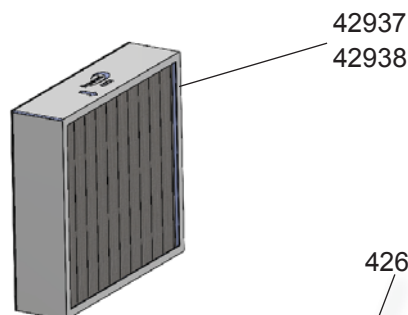
Accesorios DC AirCube 1200, 2000

DC AirCube 1200

Descripción	Referencia
Prefiltro	42918
Prefiltro de carbón	42938
Microfiltro	42940

DC AirCube 2000

Descripción	Referencia
Prefiltro	42917
Microfiltro	42896
Manguera/adaptador/abrazadera 315 mm	42657
Adaptador y curva 90° 315 mm	42660
Prefiltro de carbón	42937



Otros accesorios – ver catálogo de Dustcontrol

Garantía

El periodo de garantía para esta máquina es de dos años y cubre defectos de fabricación. La garantía es válida bajo una utilización en condiciones normales y para las funciones para las que fue diseñada con un mantenimiento apropiado. El desgaste normal no está cubierto por la garantía.

La garantía será automáticamente anulada si alguna reparación ha sido efectuada por cualquier otro que no sea servicio técnico autorizado por Dustcontrol. No se aplican otro tipo de garantías.

PROBLEMAS MÁS FRECUENTES

Problema	Causa	Solución
La máquina pierde polvo.	Filtro o junta dañados.	Cambie el filtro.
La máquina funciona solo a máxima velocidad.	El medidor de potencia está dañado.	Cambiar con recambio original.
Reducción de caudal de aire en la salida.	Filtro saturado.	Cambie el filtro.
El ventilador no funciona eléctrica.	No hay electricidad.	Compruebe la acometida.

Turvallisuusnäkökohdat

Lue kaikki ohjeet ennen kuin alat käyttää laitetta ja laita nämä ohjeet sitten talteen.

Varoitus! Kun käytät sähkölaitteita, perustavanlaatuiset turvatoimenpiteet tulee aina ottaa huomioon, jotta tulipalon, sähköiskun ja henkilövammojen riski saadaan pidettyä matalana:

1. Tärkeää!

Kuumia tai hehkuvia partikkeleita ei saa imeä laitteeseen. Koneita ei saa käyttää räjähteisiin, epävakaisiin tai pyroforisiin (=itsestään syttyviin) partikkeleihin jonka.

- **VAROITUS!** Käyttäjien tulee olla riittävästi opastettu laitteen käyttämisestä.

- **VAROITUS!** Tämä kone on tarkoitettu ainoastaan kuivakäyttöön.

- **HUOMIO!** Tämä kone on tarkoitettu vain sisäkäyttöön.

- **HUOMIO!** Laitte tulee olla varastoituna sisätiloissa.

2. Työskentely-ympäristö

Älä altista konetta sateelle. Älä käytä laitetta kosteissa tai märissä paikoissa tai syttyvien nesteiden tai kaasujen kanssa samoissa tiloissa.

3. Ylikuormitus

Älä anna laitteen käydä yliteholla. Noudata aina säädöksiä, jotka liittyvät työskentelymateriaaliin. Älä käytä konetta muuhun kuin sille osoitettuun tarkoitukseen.

4. Älä altista johtoa väärällä tavalla

Älä koskaan vedä laitetta johdosta. Pidä johto kaukana lämmönlähteistä ja terävistä reunoista. Tarkista sähköjohto säännöllisesti vaurioiden varalta.

5. Tärkeä toimenpide

Laitetta puhdistettaessa ja huollettaessa virtajohto tulee irrottaa virtalähteestä. Käytä laitetta vain täysin koottuna.

6. Huolla laite huolellisesti

Pidä laite puhtaana ja tarkista, että letku (lisävaruste) on ehjä, ja että kaikki tiivisteet ovat tiiviitä. Noudata ohjeita. Pidä kahvat kuivina ja puhtaana öljystä ja rasvasta. Varmista, että mikrosuodatin on oikein asennettu.

7. Tarkista vaurioiden varalta

Ennen laitteen käytön jatkamista tulee tarkistaa, että laite ei ole vaurioitunut. Jos vioittuneita osia löytyy, ne tulee korjata Dustcontrol valtuutetussa huoltoliikkeessä.

8. Varoitus

Käytä vain lisätarvikkeita ja varaosia, jotka ovat saatavilla Dustcontrol luettelossa. Jos käytetään viallisia tai piraattiosia (etenkin suodatinta), laite saattaa päästää lävitseen epäterveellistä pölyä, josta voi olla seurauksena henkilövahinkoja.

Tämä laite ei ole tarkoitettu käytettäväksi henkilöille (mukaan lukien lapset), joilla on alentunut fyysinen, aistillinen tai henkinen kapasiteetti tai puutteellinen kokemus ja tietämys, ellei heitä valvota tai ohjeisteta laitteen käytöstä, turvallisuudesta vastaavan henkilön toimesta. Lapsia täytyy valvoa, etteivät he leiki koneella.

Tämä laite on tarkoitettu kaupalliseen käyttöön, käytettäväksi esimerkiksi hotelleissa, kouluissa, sairaaloissa, tehtaissa, liikkeissä, toimistoissa ja vuokraamoissa.

Konetta ei ole suunniteltu nostaa kahvasta nosturin tai muun nostolaitteen.



Tekniset Tiedot

	DC AirCube 500	DC AirCube 1200	DC AirCube 2000
KxLxS	380 x 340 x 495 mm	869 x 458 x 598 mm	1019 x 512 x 547 mm
Paino	13 kg	21 kg	25 kg
Tuloaukko/Imuakko	Ø 125 mm	Ø 250/315 mm	Ø 315 mm
Ilmamäärä avoimella aukolla	500 m ³ /h	1060 m ³ /h	1850 m ³ /h
Sähkö	230 V, 210 W	230 V, 385 W	230 V, 505 W
Erötusaste			
EN 60335-2-69, luokka H	99,995 %	99,995 %	99,995 %
EN 1822-1	HEPA 13	HEPA 13	HEPA 13
Esisuodatin Cartridge	G3	G3	G3
Area esisuodatin ja HEPA-suodatin	0,18/4,56 (m ²)	0,48/5,49 (m ²)	0,5/8,16 (m ²)
Äänitaso	*/	max 60 - 69 dB(A)	max 62 - 74 dB(A)
pieni nopeus	45 dB(A)		
suuri nopeus	65 dB(A)		

*/ Äänitaso 1,6 m korkeudella ja 1 m etäisyydellä DIN EN ISO 3744 mukaan vapaassa tilassa maksimi ilmamäärällä.

Toiminta

DC AirCube ilmanpuhdistin on tarkoitettu ilmanpuhdistukseen työskentelyalueella ja tarkoitettu täydentämään kohdepoistoa. Ilma menee yhdistelmäsuodattimen ja mikro-suodattimen läpi. HEPA-suodatin erottelee partikkelit 99.995 – prosenttisesti. Yhdistelmäsuodatin erottelee partikkeleista pääosan, jolloin mikro-suodattimen käyttöikä pitenee.

Kun imukapasiteetin havaitaan pienentyneen, esisuodatin tulee vaihtaa. Jos imukapasiteetti ei kasva esisuodattimen vaihdon jälkeen, tällöin tulee vaihtaa myös HEPA-suodatin. Puhaltimella on kaksi nopeutta, jonka avulla laitetta voidaan käyttää säästöteholla, esimerkiksi yöllä.

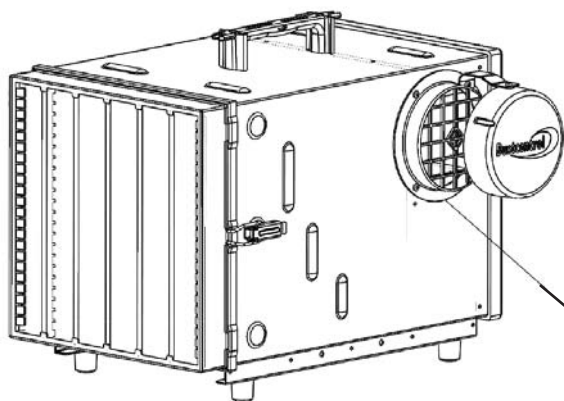
DC AirCube 1200 voidaan käyttää myös poistamaan ilmaa työskentelytiloista, jotka tulee pitää negatiivisesti paineistettuna. 250 mm letku voidaan tarvittaessa kiinnittää tuulettimen aukkoon.

DC AirCube 2000 voidaan käyttää myös poistamaan ilmaa työskentelytiloista, jotka tulee pitää negatiivisesti paineistettuna. 315 mm letku voidaan tarvittaessa kiinnittää tuulettimen aukkoon.

Ilman lisävarusteita kone on tarkoitettu käytettäväksi pystysuorassa asennossa, jotta voidaan minimoida pölyn lentäminen aukosta.

Toiminta DC AirCube 500

Ilmanpuhdistin DC AirCube 500 on tarkoitettu työtilan ilman puhdistamiseen. Laitetta käytetään täydennyksenä kohdepoiston kanssa. Ilma kierätetään esisuodattimen ja HEPA-suodattimen kautta. HEPA-suodattimella on erittäin korkea erotusaste ja se erottelee käytännössä kaikki ilmassa leijuvat pölypartikkelit suodattimien läpi kierrätetystä ilmasta.



Imutehon alennuttua, on esisuodatin vaihdettava. Mikäli imuteho ei parane, on myös HEPA-suodatin vaihdettava.

Puhallin on kaksinopeuksinen, mikä mahdollistaa taloudellisemman käytön esimerkiksi yöaikaan.

DC AirCube 500:aa voidaan käyttää myös huone-tilan ilmanpoistoon liittämällä ulospuhallusyhteyseen 125 mm poistoletku.



Vapaavalintainen ulosotto 240 V 1200 W.

HUOM! Käytettäessä pitkää letkua tai peitettäessä ulospuhallusta, saattaa varoitusvalo (suodattimen merkkivalo) syttyä.

Tarkista suodatinvaihdon yhteydessä, että ulospuhallus on auki, kun varoitusvalo palaa.

Käyttö

Kytke laite sopivaan virtalähteeseen laitteen teknisten tietojen mukaisesti. Kun käytetään jatkojohtoa laitteen kanssa, tulee varmistaa että liitos on vesitiivis, ja että jatkojohto on oikeanlainen aiottuun käyttöön.

DC AirCube ilmanpuhdistimessa on kaksi eri nopeutta, jonka avulla laitetta voidaan käyttää säästöhollalla, esimerkiksi yöllä.

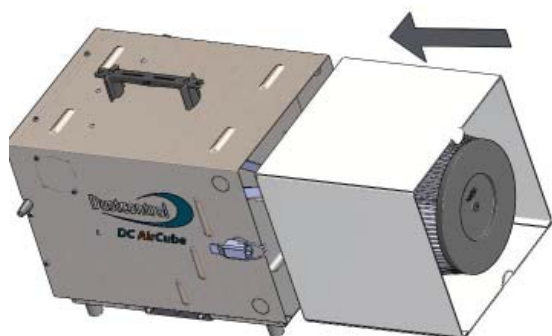
Huolto DC AirCube 500

Puhdistuksessa ja huollossa koneen virta on katkaistava ja johto irroitettava.

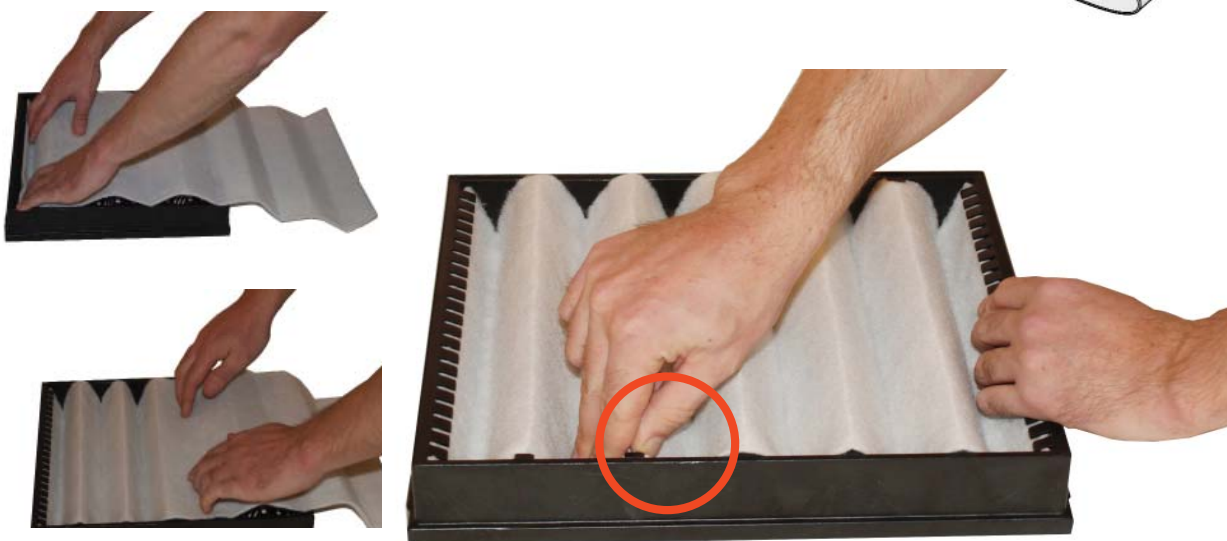
Imutehon alkaessa heiketä suuren pölykuorman takia, on esisuodatin vaihdettava. Asettele ”pehmeä” puoli ulospäin ja ”kova” pinta sisäänpäin (HEPA-suodatinta kohti).

Mikäli imuteho on edelleen heikko, on myös HEPA-suodatin vaihdettava. Raskaassa pölykuormituksessa on suodattimen elinikä lyhyempi. Ainoastaan alkuperäissuodattimia saa käyttää. Suorita suodatinvaihto suljetussa tilassa ja käytä suojamaskia. Vanha suodatin laitetaan muovisäkkiin, joka suljetaan.

Asennus:



Esisuodattimen asennus:



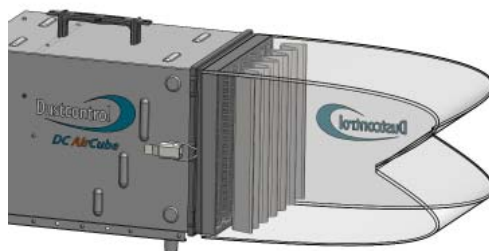
Tarkista säännöllisesti, ettei sähköjohto ole vioittunut.

Ilman puhdistin DC AirCube 500 täytyy testata ja tarkastaa vähintään kerran vuodessa, koska sitä käytetään terveydelle vaarallisille aineille. Kuluneet osat on vaihdettava uusiin. Äventyra aldrig funktion och livslängd. Käytä ainoastaan alkuperäisosa.

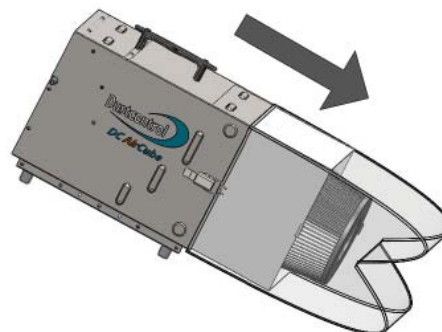
Koneen puhallinosa on huoltovapaa.

- Lampun syttyessä on aika huoltaa kone

Esisuodattimen vaihto:



HEPA-suodattimen vaihto:



Huolto DC AirCube 1200, 2000

Laitetta puhdistettaessa ja huollettaessa laitteen tulee olla pois päältä ja virtajohto tulee irrottaa virtalähteestä.

Kun imu pienenee suodattimien tukkeutumisen vuoksi, punainen valo palaa. (Huomautus: Tämä ominaisuus on vain huippunopeus.)

Esisuodatin tulee vaihtaa. Jos valo on punainen vaihdosta huolimatta, HEPA-suodatin tulee myös vaihtaa.

Erittäin pölyisissä ympäristöissä suodattimien käyttöikä lyhenee. Käytä vain alkuperäisiä varaosia, eli suodatinta. Käytä sopivaa hengityssuojainta ja suorita vaihto suljetussa tilassa. Käytetty suodatin tulee sulkea muovipussiin ja hävittää hyväksytyllä tavalla.

Tarkista säännöllisesti että sähköjohto ei ole vaurioitunut millään tavalla. Johdon ja kytkentäosan

vaihdossa on käytettävä ainoastaan vesitiiviitä osia.

DC AirCube 1200, 2000:n suorituskyky tulee testata ja laite tarkastaa ainakin kerran vuodessa, tai useammin jos sitä käytetään erittäin paljon.

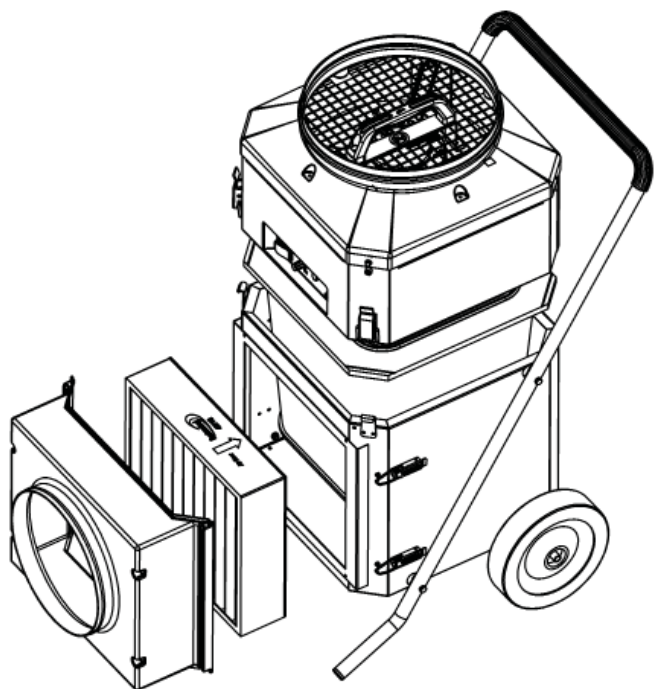
Koska laitetta käytetään vaarallisten aineiden kanssa, huolto on erittäin tärkeää ja kuluneet osat tulee vaihtaa.

Älä ota riskiä DC AirCube 1200, 2000:n toiminnassa, käytä vain alkuperäisiä varaosia.

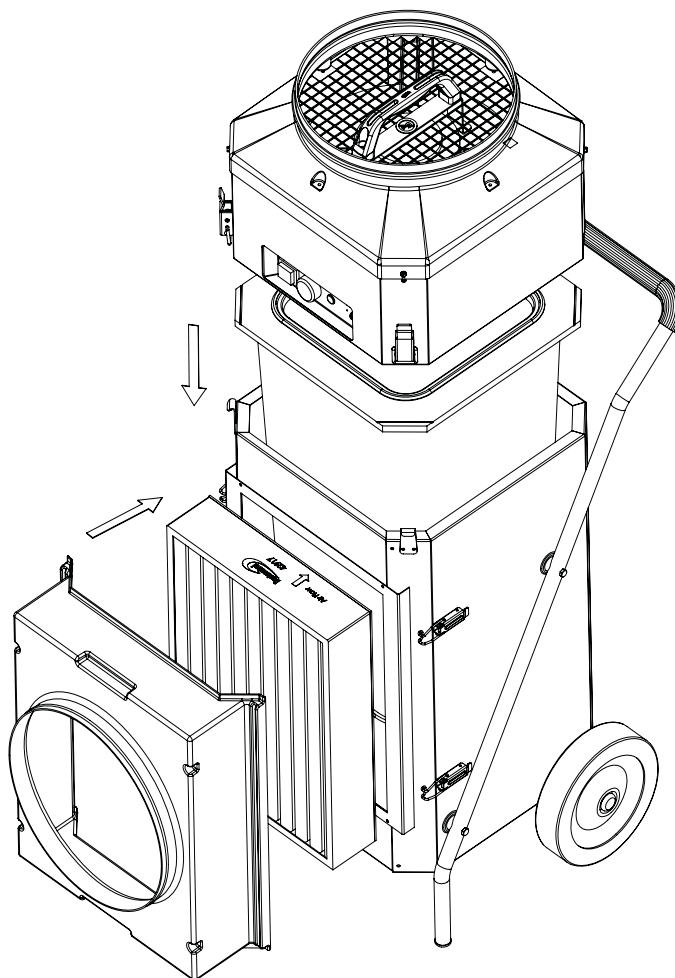
Tuuletinta ei tarvitse huoltaa.

Suodattimen vaihto:

DC AirCube 1200

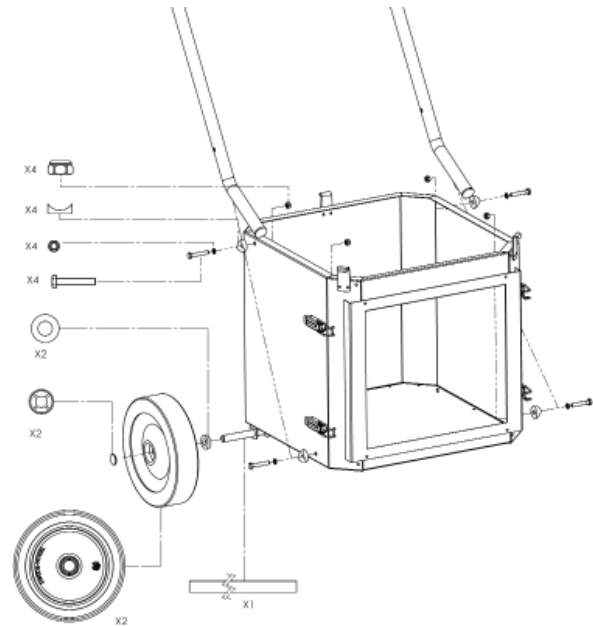


DC AirCube 2000

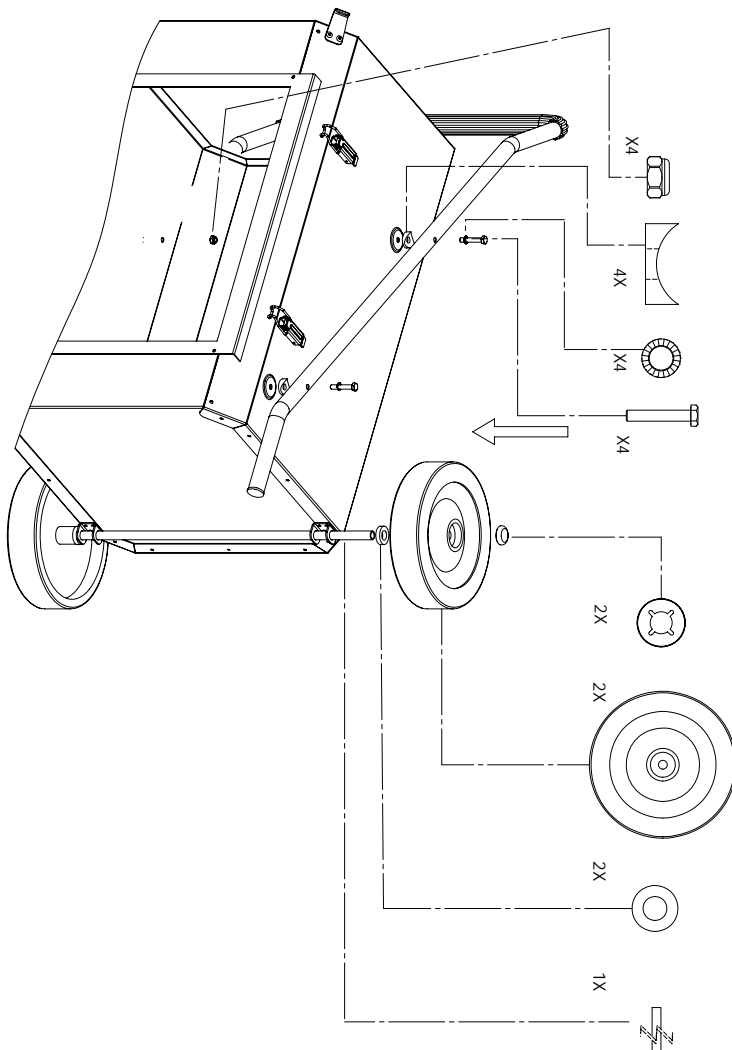


Asennus DC AirCube 1200, 2000

DC AirCube 1200



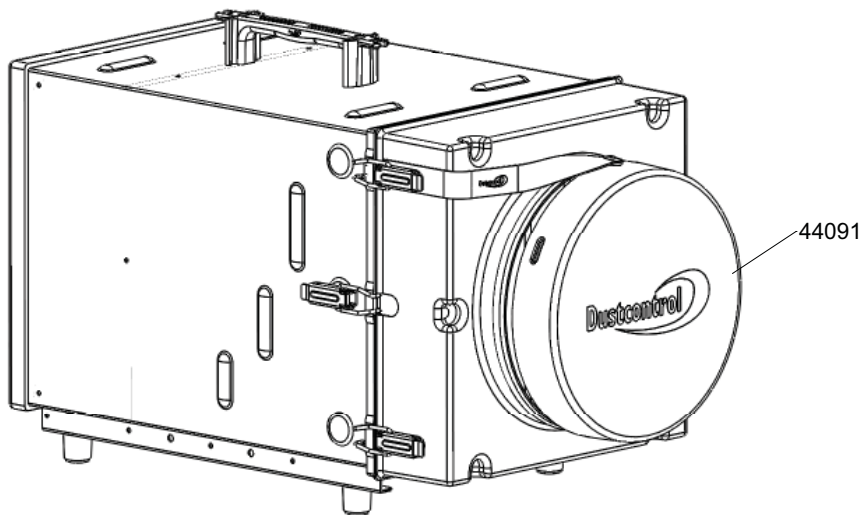
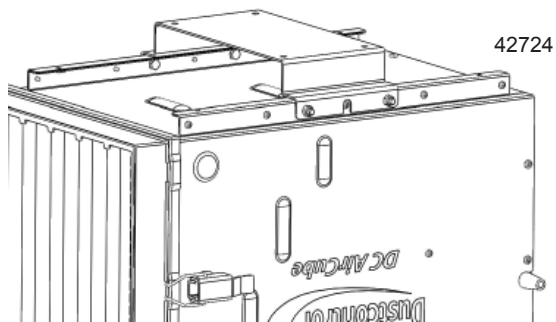
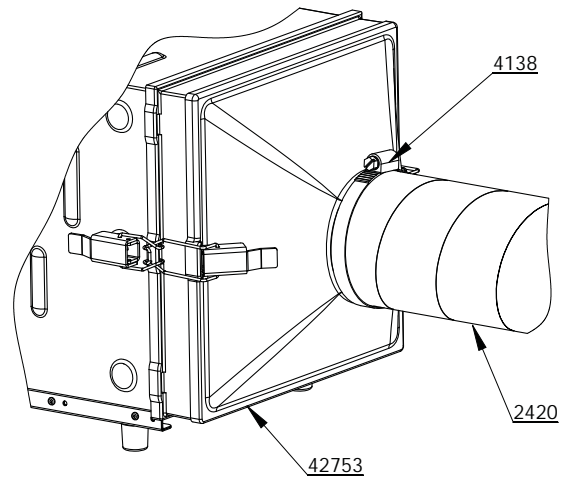
DC AirCube 2000



Lisävarusteet DC AirCube 500

Nimike Art nro

Letku ϕ 125 mm	2420
Letkukiristin	4138
Esisuodatin	42690
HEPA-suodatin	42692
Kartio	42753
Kattokannake	42724
Sisäänkäynti suojaus Asbest	44091

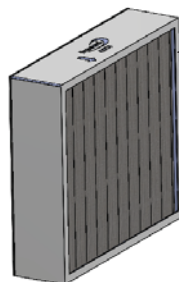


Muut lisävarusteet, ks. Dustcontrolin katalogi.

Lisävarusteet DC AirCube 1200, 2000

DC AirCube 1200

Kuvaus	Osanro
Hienouodatin	42918
Esisuodatin hiiltä	42938
Mikrosuodatin	42940



42937
42938

DC AirCube 2000

Kuvaus	Osanro
Hienouodatin	42917
Mikrosuodatin	42896
Letku/rasia/klipsi 315 mm	42657
Rasia/mutka 90° 315 mm	42660
Esisuodatin hiiltä	42937

42657



42660



Muut lisävarusteet – katso Dustcontrol luettelo.

Takuu

Tämän laitteen takuu-aika on kaksi vuotta ja kattaa valmistajan virheet. Takuu on voimassa sillä ehdolla, että laitetta käytetään normaaleissa olosuhteissa siihen tarkoitukseen, johon se on suunniteltu ja että se huolletaan kunnolla. Normaali kuluminen ei ole takuun piirissä.

Jos huoltotoimenpiteitä on suoritettu muutoin kuin Dustcontrolin tai sen valtuutetun edustajan toimesta, takuu mitätöityy automaattisesti. Muita eksplisiittisiä tai implisiittisiä takuita ei ole voimassa.

VIANETSINTÄOPAS

Ongelma

Vika

Ratkaisu

Laite puhaltaa pölyä ulos.

Vaurioitunut suodatin tai tiiviste.

Vaihda suodatin.

Laite käy vain täydellä teholla.

Kääntyvä virtamittari on viallinen.

Tilaa osat ja vaihda.

Ilmanvirtauksen vähentyminen poistopuolella.

Suodatin täynnä.

Vaihda suodatin.

Tuuletin ei käynnisty.

Ei virtaa.

Tarkista virtalähde ja liitäntä.

Veiligheidsvoorschriften

Lees voor het eerste gebruik alle instructies voor het bedienen van deze machine zorgvuldig en bewaar deze instructies. Als deze instructies niet worden opgevolgd, dan zal de garantie niet geldig zijn met kans op schade aan personen en de luchtreiniger.

Waarschuwing! Bij het gebruik van elektrische machines moeten altijd de standaard veiligheidsvoorschriften opgevolgd worden om risico's als brand, elektrische schokken en verwondingen te verkleinen. Deze houden in:

1. Belangrijk!

Geen hete of gloeiende deeltjes kunnen worden gezogen met het apparaat. De machine mag niet worden gebruikt voor explosieven, onstabiel of poryfora deeltjes of stof.

- **WAARSCHUWING!** De gebruiker moet voldoende worden geïnstrueerd over het gebruik van deze machines.

- **WAARSCHUWING!** Deze machine is alleen voor droge gebruiken.

- **LET OP!** Deze machines mag alleen binnenshuis worden gebruikt.

- **LET OP!** Deze machine zal alleen binnenshuis worden opgeslagen.

2. Werkplek

Stel de machine niet bloot aan vocht en regen. Gebruik de machine niet in vochtige of natte omgeving of in de nabijheid van licht ontbrandende vloeistoffen of gassen.

3. Overbelasting

Laat de machine nooit onbelast draaien. Volg altijd de voorschriften die van toepassing zijn op het materiaal waarmee wordt gewerkt zoals bijv. asbest. Gebruik de machine niet voor doeleinden, waarvoor deze niet geschikt is.

4. Misbruik het aansluitsnoer niet

Trek de machine nooit voort d.m.v. het aansluitsnoer. Hou het snoer uit de buurt van hitte en scherpe randen. Controleer de elektrische kabel regelmatig op beschadiging. Het snoer mag niet worden gewikkeld rond het handvat tijdens de werking.

5. Belangrijke maatregel

Tijdens het schoonmaken en onderhouden van de machine dient de stroomtoevoer onderbroken te zijn door de stekker uit het contact te nemen en dient u ervoor te zorgen dat iemand anders deze niet onverhoopt kan aansluiten. Maak alleen gebruik van de machine in complete staat.

6. Onderhoud de machine met zorg

Zorg dat de machine schoon en dat de slang onbeschadigd is en dat alle aansluitingen en pakkingen dicht zijn. Volg instructies. Zorg dat de handvaten niet besmeurd zijn met olie of smeer. Controleer of de filters goed bevestigd zijn.

7. Controle op beschadiging

Voor elk gebruik van de machine moet deze eerst zorgvuldig worden nagekeken op eventuele beschadigingen. Indien er beschadigingen geconstateerd worden, moeten deze eerst gerepareerd worden door een door Dustcontrol gemachtigd servicecentrum.

8. Waarschuwing

Gebruik alleen originele accessoires en onderdelen van Dustcontrol. U vindt deze in de Dustcontrol catalogus. Wanneer verkeerde onderdelen of niet originele onderdelen (met name filters) worden gebruikt kan er mogelijk gezondheidsgevaarlijk stof vrijkomen, dat persoonlijk letsel kan veroorzaken.

Dit apparaat is niet bedoeld om gebruikt te worden door personen (inclusief kinderen) met een lichamelijke, zintuiglijke of psychische, of gebrek aan ervaring en kennis, tenzij zij beëdigd toezicht of instructie over het apparaat door een persoon die verantwoordelijk is voor hun safety. Children moet worden gecontroleerd om ervoor te zorgen dat zij niet spelen met de camera.

Deze machine is ontworpen voor commerciële doeleinden, zoals hotels, scholen, ziekenhuizen, fabrieken, winkels, kantoren en verhuur bedrijven.

De machine is niet bedoeld te worden opgetild door de steel van een kraan of andere hefinrichting.



Technische Gegevens

	DC AirCube 500	DC AirCube 1200	DC AirCube 2000
HxWxL	380 x 340 x 495 mm	869 x 458 x 598 mm	1019 x 512 x 547 mm
Massa	13 kg	21 kg	25 kg
In-/uitlaat	Ø 125 mm	Ø 250/315 mm	Ø 315 mm
Max. luchtstroom	500 m ³ /h	1060 m ³ /h	1850 m ³ /h
Vermogen	230 V, 210 W	230 V, 385 W	230 V, 505 W
Afscheidingsgraad			
EN 60335-2-69, class H	99,995 %	99,995 %	99,995 %
EN 1822-1	HEPA 13	HEPA 13	HEPA 13
Voorfilter Cartridge	G3	G3	G3
Area voorfilter en HEPA-filter	0,18/4,56 (m ²)	0,48/5,49 (m ²)	0,5/8,16 (m ²)
Geluidsniveau */		max 60 - 69 dB(A)	max 62 - 74 dB(A)
lage snelheid	45 dB(A)		
hoog snelheid	65 dB(A)		

*/ Geluidsniveau op 1,6 meter hoogte en 1 meter afstand, volgens de DIN EN ISO 3744 in een vrije omgeving en een maximale luchtstroom.

Beschrijving

De DC AirCube luchtreiniger is bedoeld voor ruimtelijke filtratie van zweefstof. De lucht wordt aangezogen en gefilterd door een voorfilter en een micro/HEPA filter met een zeer hoge filtratiegraad van >99,995%. Door de toepassing van een voorfilter, dat als eerste het grootste gedeelte van de stofdeeltjes filtert, zal de gebruiksduur van het micro/HEPA filter toenemen.

De machine is stabiel, sterk, betrouwbaar en direct inzetbaar bij o.a. badkamer renovaties en bakkerijen. Kortom alle (werk)plekken waar zweefstof kan ontstaan. Wanneer een verlies van zuigkrachtcapaciteit plaats vindt, vervang dan het voorfilter. Indien de zuigkrachtcapaciteit hierna niet toeneemt, vervang dan ook het micro/HEPA filter.

De DC AirCube 1200 luchtreiniger heeft twee toerental, bijvoorbeeld voor gebruik tijdens de nacht. Desgewenst kan een slang van 250 mm op de uitlaat worden aangesloten zodat de gefilterde lucht buiten de ruimte kan worden uitgeblazen. De ruimte raakt in onderdruk en de luchtstroom zal altijd richting de vuile ruimte plaatsvinden.

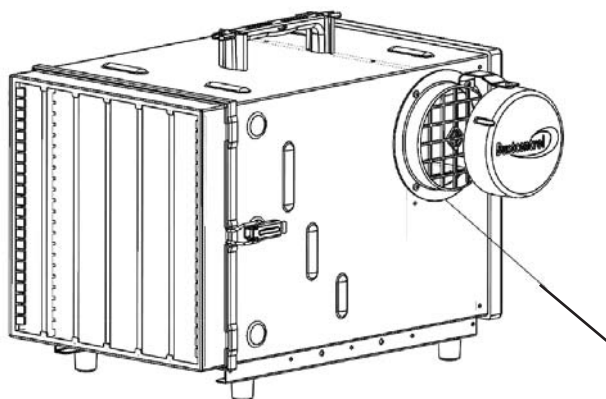
De DC AirCube 2000 luchtreiniger heeft een instelbaar toerental, bijvoorbeeld voor gebruik tijdens de nacht. Desgewenst kan een slang van 315 mm op de uitlaat worden aangesloten zodat de gefilterde lucht buiten de ruimte kan worden uitgeblazen. De ruimte raakt in onderdruk en de luchtstroom zal altijd richting de vuile ruimte plaatsvinden.

Beschrijving DC AirCube 500

De DC AirCube 500 is bedoeld voor ruimtelijke filtratie van zweefstof. De lucht wordt aangezogen en gefilterd door een voorfilter en een micro/HEPA filter met een zeer hoge filtratiegraad van >99,995%.

De machine is stabiel, sterk, betrouwbaar en direct inzetbaar bij o.a. badkamer renovaties.

Wanneer een verlies van zuigkrachtcapaciteit plaats vindt, vervang dan het voorfilter. Indien de zuigkrachtcapaciteit hierna niet toeneemt, vervang dan ook het micro/HEPA filter.



De unit beschikt over een twee standen ventilator. Er is ook een spaarstand, bijvoorbeeld voor gebruik tijdens de nacht. Desgewenst kan een slang Ø 125 mm op de uitlaat worden aangesloten zodat de gefilterde lucht buiten de ruimte kan worden uitgeblazen. De ruimte raakt in onderdruk en de luchtstroom zal altijd richting de vuile ruimte plaatsvinden.



Optional Energieverbruik 240 V 1200 W.

Bij het gebruik van een lange slang of bedekking van de uitlaat kan het waarschuwingslampje (filterlamp) aan gaan.

Controleer voor een filterwisseling eerst of de uitlaat onbedekt is (waarschuwingslampje).

Bediening

Sluit de unit aan op een geschikte elektrische stroomtoevoer, rekening houdende met de kenmerken van de unit die op het typeplaatje staan. Indien een verlengsnoer nodig is, mogen alleen waterbestendige verlengsnoeren worden gebruikt.

Service DC AirCube 500

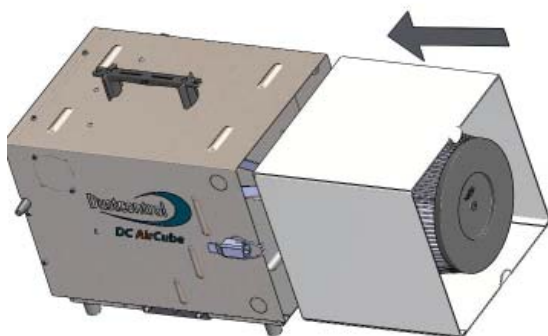
Tijdens het schoonmaken en service aan de unit, moet de elektrische aansluiting altijd uit de stroomvoorziening zijn verwijderd.

Wanneer de zuigkracht afneemt, ten gevolge van verstopte filters - vervang dan het voor-filter. Zorg dat de ruwere kant van het voorfilter richting HEPA filter komt.

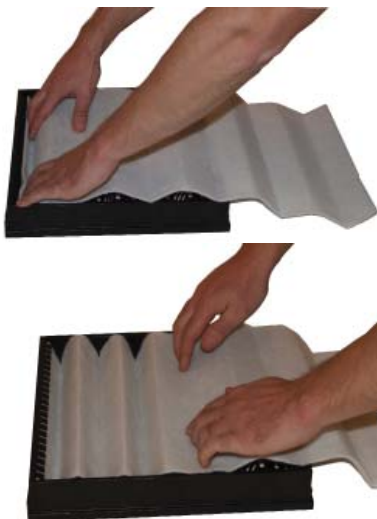
Als de zuigkracht is nog zwak, vervang dan ook het micro/HEPA filter. Lichte vervuiling maakt langer gebruik van de filters mogelijk. Gebruik uitsluitend originele filters, zodat de unit geschikt blijft voor afzuiging van gevaarlijke stoffen.

U kunt voorfilter bestellen onder artikelnummer 46290 en het micro/ HEPA filter onder artikelnummer 42692. Gebruik tijdens vervanging een geschikte mondkap en doe dit alleen in een gesloten ruimte. Het gebruikte filter moet afgesloten en op een juiste en schone manier weggegooid worden zoals plaatselijk is voorgeschreven.

Montage:



Montage van de voorfilter:



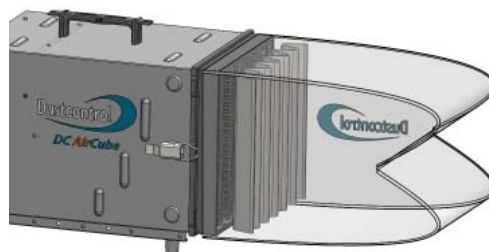
Controleer regelmatig het aansluitsnoer op beschadigingen. Neem bij beschadiging contact op met een door Dustcontrol aangewezen servicepunt.

Indien gebruik van een verlengsnoer nodig is, mogen alleen waterbestendige verlengsnoeren worden gebruikt.

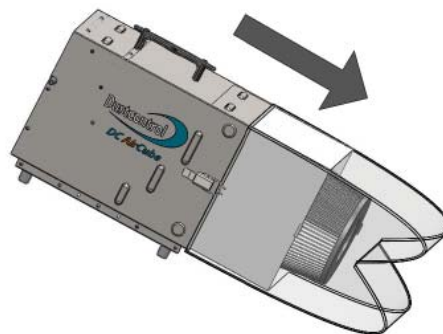
Geadviseerd wordt de werking van de DC AirCube 500 minstens één keer per jaar te laten controleren, of vaker bij intensief gebruik. Versleten onderdelen moeten worden vervangen. De ventilator is onderhoudsvrij.

- Als het licht aan is, is het tijd voor de service!

Wijziging van de voorfilter:



Wijziging van de HEPA-filter:



Service DC AirCube 1200, 2000

Tijdens het schoonmaken en service aan de unit, moet de elektrische aansluiting altijd uit de stroomvoorziening zijn verwijderd.

Wanneer de zuigkracht afneemt, ten gevolge van verstopte filters, vervang dan het voor-filter. (Let op: Deze functie is alleen bij max. snelheid). Zorg dat de ruwere kant van het voorfilter richting HEPA filter komt.

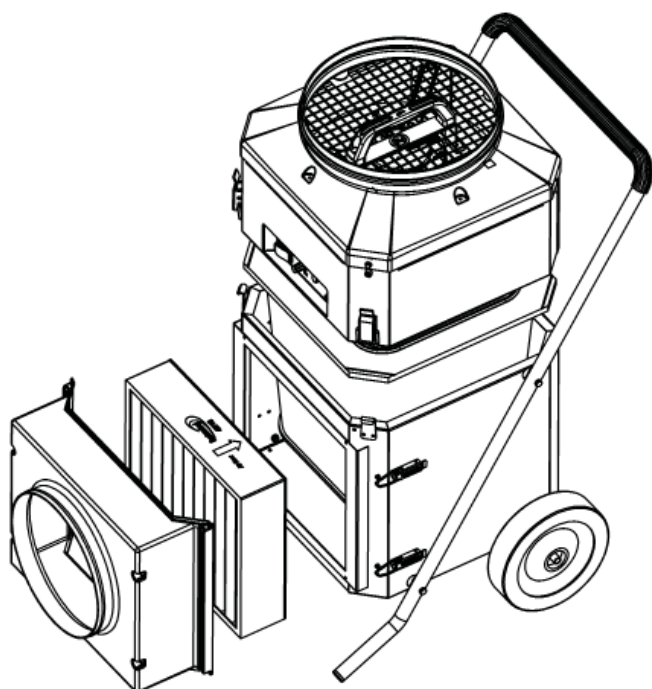
Als de zuigkracht nog zwak is, vervang dan ook het micro/HEPA filter. Lichte vervuiling maakt langer gebruik van de filters mogelijk. Gebruik uitsluitend originele filters, zodat de unit geschikt blijft voor afzuiging van gevaarlijke stoffen.

U kunt voorfilter bestellen onder en het micro/HEPA filter.

Gebruik tijdens vervanging een geschikte mondkap en doe dit alleen in een gesloten ruimte. Het gebruikte filter moet afgesloten en op een juiste en schone manier weggegooid worden zoals plaatselijk is voorgeschreven.

Wijzig het filter:

DC AirCube 1200

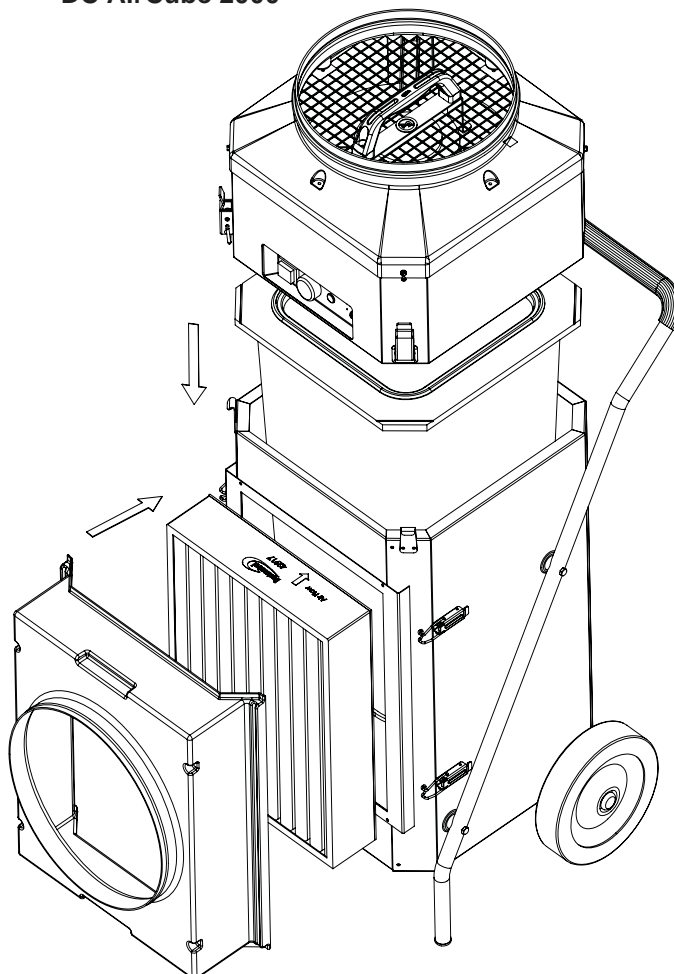


Controleer regelmatig het aansluitsnoer op beschadigingen. Neem bij beschadiging contact op met een door Dustcontrol aangewezen servicepunt. Indien gebruik van een verlengsnoer nodig is, mogen alleen waterbestendige verlengsnoeren worden gebruikt. Geadviseerd wordt de werking van de DC AirCube 1200, 2000 minstens één keer per jaar te laten controleren, of vaker bij intensief gebruik. Versleten onderdelen moeten worden vervangen. De ventilator is onderhoudsvrij.

- Als het licht aan is, is het tijd voor de service!

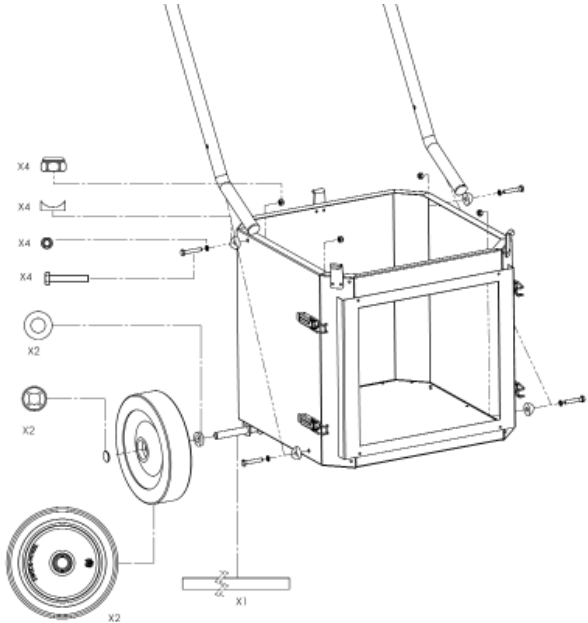
Omdat de luchtreiniger wordt ingezet bij gevaarlijke stoffen is het essentieel om versleten/defekte onderdelen tijdig te vervangen. Ondermijn nooit het gebruik van de DC AirCube, gebruik uitsluitend originele reserve onderdelen

DC AirCube 2000

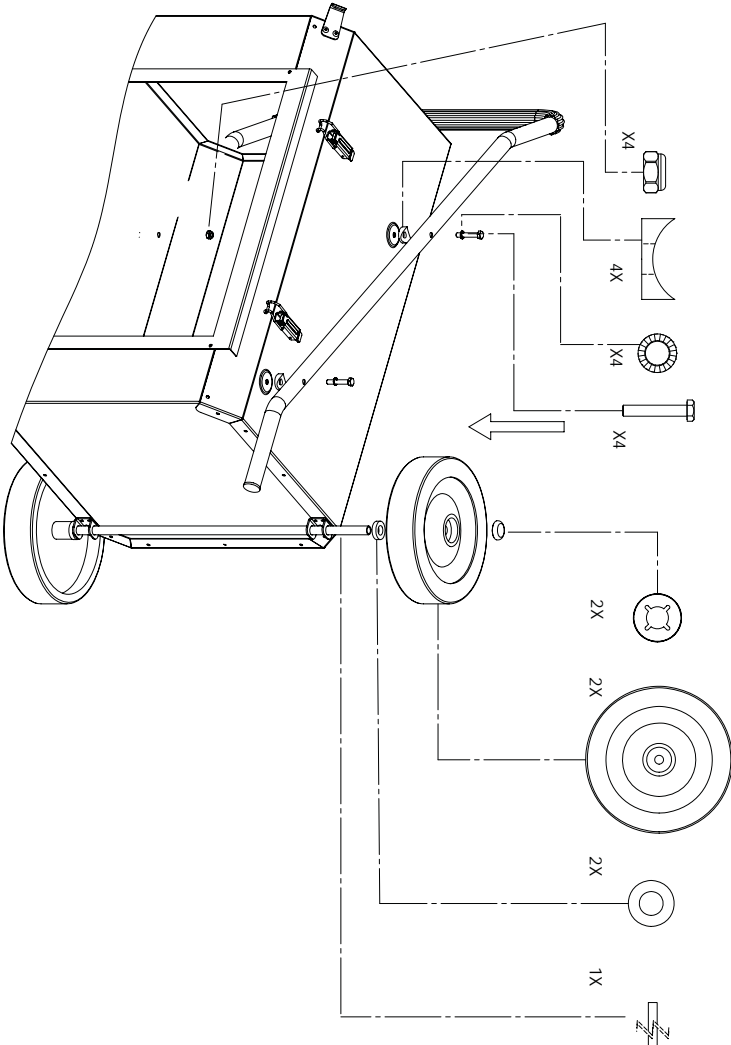


Montage DC AirCube 1200, 2000

DC AirCube 1200



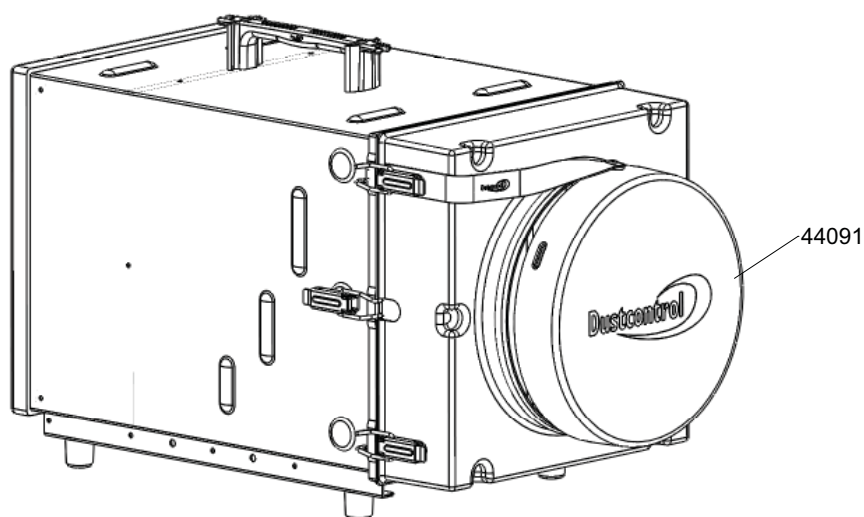
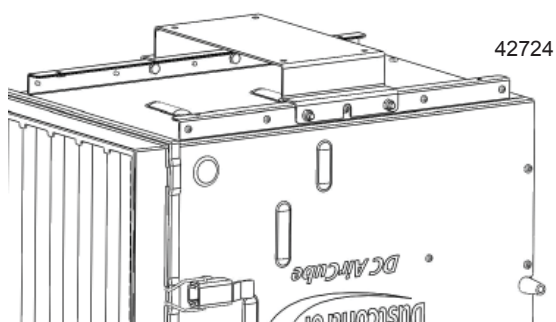
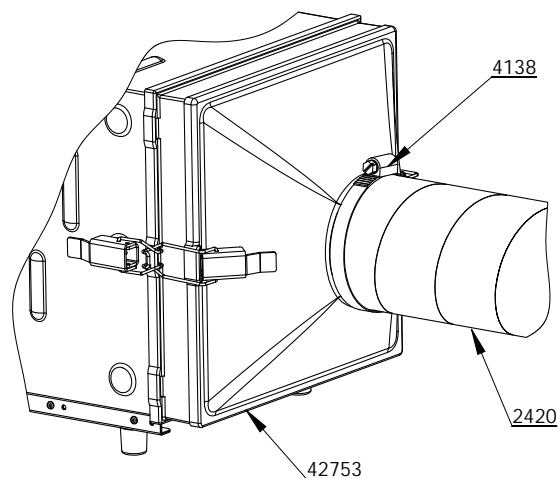
DC AirCube 2000



Accessoires DC AirCube 500

Onderdeel Artikelnummer

Slang ϕ 125 mm	2420
Slangklem	4138
Voorfilter	42690
Micro/HEPAfilter	42692
Trechter	42753
Montage aan Dak	42724
Ingang bescherming asbest	44091

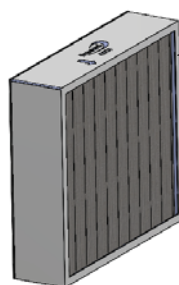


Voor overige onderdelen — zie Dustcontrol catalogus of bel uw servicepunt.

Accessoires DC AirCube 1200, 2000

DC AirCube 1200

Onderdeel	Artikelnummer
Voorfilter	42918
Voorfilter carbon	42938
Micro/HEPAfilter	42940



42937
42938

DC AirCube 2000

Onderdeel	Artikelnummer
Voorfilter	42917
Micro/HEPAfilter	42896
Slang 315 mm	42657
Slangklem 90° 315 mm	42660
Voorfilter carbon	42937

42657



42660



Voor overige onderdelen- zie Dustcontrol catalogus of bel uw servicepunt.

Garantie

De garantie is twee jaar geldig en dekt fabrieksfouten.

De garantie is alleen indien het apparaat wordt gebruikt onder normale omstandigheden voor datgene waar het voor ontworpen is en indien het goed wordt onderhouden. De normale slijtage valt niet onder deze garantie.

De garantie vervalt indien service wordt uitgevoerd door anderen dan Dustcontrol, of door anderen dan Dustcontrol gemachtigde vertegenwoordigers. Andere garantiebepalingen zijn niet van toepassing.

PROBLEEMOPLOSSINGEN

Probleem	Oorzaak	Oplossing
Machine blaast stof.	Beschadigde filter of pakking.	Vervang het filter.
Verminderde zuigkracht.	Verstopt filter.	Vervang het filter.
De motor wil niet starten.	Machine is niet aangesloten.	Maak de aansluiting.

Conditions de sécurité

Lisez toutes les instructions avant d'utiliser la machine et mettez à l'abri ces instructions.

Attention! Pendant l'utilisation de machines électriques, les précautions de sécurité de base devront toujours être suivies pour réduire les risques de feu, les décharges électriques et les blessures corporelles.

1. Important!

La machine ne doit pas être utilisée pour l'aspiration de particules incandescentes ou toute autre source d'inflammation. La machine ne doit pas être utilisée avec des particules ou des poussières explosives, instables ou à inflammation spontanée.

- AVERTISSEMENT! Les opérateurs doivent être dûment instruits sur l'utilisation de ces machines.

- AVERTISSEMENT! Cette machine est à usage à sec seulement.

- ATTENTION! Cette machine est pour une utilisation en intérieur.

- ATTENTION! Cette machine doit être entreposé à l'intérieur seulement.

2. Zone de travail

Ne pas exposer la machine sous la pluie. Ne pas l'utiliser dans des endroits humides, ou en présence de liquides ou gaz inflammables.

3. Surchauffe

Ne laisser jamais la machine tourner en continu inutilement. Suivre toujours les recommandations particulières aux matières avec lesquelles vous travaillez: par exemple l'amiante. Ne pas utiliser la machine pour des travaux non conformes à l'emploi normal de la machine.

4. Prendre soin du cordon électrique

Ne jamais tirer la machine par son cordon électrique. Protéger le cordon contre les chocs et les objets coupants. Vérifier régulièrement l'état du cordon. Le cordon ne doit pas être enroulé autour de la poignée pendant le fonctionnement.

5. Mesure importante

Pendant le nettoyage et l'entretien sur la machine, le cordon électrique devra être débranché.

6. Entretien de la machine

Garder la machine propre et vérifier que le flexible est entier, et que les joints sont restés étanches. Garder les poignées sèches et libres de toute huile et graisse.

7. Vérification de l'état de la machine

Avant toute utilisation de la machine, il devra être vérifié avec précaution que la machine est en bon état de marche. Si il y a des pièces endommagées, celles-ci devront être réparées par un centre de maintenance autorisé Dustcontrol.

8. Attention

Utiliser uniquement les accessoires et les pièces détachées qui sont disponibles dans le catalogue Dustcontrol. Si vous utilisez des pièces défectueuses ou contrefaites (spécialement les filtres), la machine pourrait rejeter de la poussière nocive qui pourrait causer des dommages corporels.

Cet appareil n'est pas destiné à être utilisé par des personnes (enfants compris) dont les capacités physiques, sensorielles ou mentales, ou le manque d'expérience et de connaissances, à moins qu'ils n'aient beengiven supervision ou des instructions quant à l'appareil par une personne responsable de leur safety. Enfants doivent être surveillés pour s'assurer qu'ils ne jouent pas avec l'appareil.

Cette machine est destinée à des fins commerciales, par exemple dans les hôtels, écoles, hôpitaux, usines, magasins, bureaux et entreprises de location.

L'appareil n'est pas conçu pour être soulevé par la poignée d'une grue ou d'un autre dispositif de levage.



Caractéristiques Techniques

	DC AirCube 500	DC AirCube 1200	DC AirCube 2000
HxWxL	380 x 340 x 495 mm	869 x 458 x 598 mm	1019 x 512 x 547 mm
Poids	13 kg	21 kg	25 kg
Entrée	Ø 125 mm	Ø 250/315 mm	Ø 315 mm
Flux à l'entrée ouverte	500 m ³ /h	1060 m ³ /h	1850 m ³ /h
Puissance	230 V, 210 W	230 V, 385 W	230 V, 505 W
Degré de filtration			
EN 60335-2-69, classe H	99,995 %	99,995 %	99,995 %
EN 1822-1	HEPA 13	HEPA 13	HEPA 13
Pré-filtre "cartouche"	G3	G3	G3
Zone pré-filtre et le filtre HEPA	0,18/4,56 (m ²)	0,48/5,49 (m ²)	0,5/8,16 (m ²)
Niveau sonore */		max 60 - 69 dB(A)	max 62 - 74 dB(A)
låg hastighet	45 dB(A)		
hög hastighet	65 dB(A)		

*/ Niveau sonore à 1,6 m de hauteur et 1 m de distance en accord avec la norme DIN EN ISO 3744 dans un espace libre et à flux maximum.

Description

Le purificateur d'air DC AirCube a été conçu pour le nettoyage de l'air dans un lieu de travail ; il s'utilise en association avec l'extraction sur place. L'air traverse un ensemble pré-filtre et filtre HEPA. Le filtre HEPA sépare jusqu'à 99,995% des particules. Le filtre combiné sépare la majorité des particules et prolonge la durée de vie du microfiltre.

En cas de diminution de la capacité d'aspiration, il faut changer le pré-filtre. Si la capacité d'aspiration n'augmente pas après le changement du pré-filtre, le filtre HEPA doit aussi être remplacé.

Le ventilateur possède a deux vitesses afin de favoriser un fonctionnement économique, en particulier la nuit.

Le DC AirCube 1200 peut aussi être utilisé pour l'évacuation de l'air des lieux de travail qui doivent être maintenus à une pression négative. Un flexible de 250 mm peut être fixé sur la sortie du ventilateur le cas échéant.

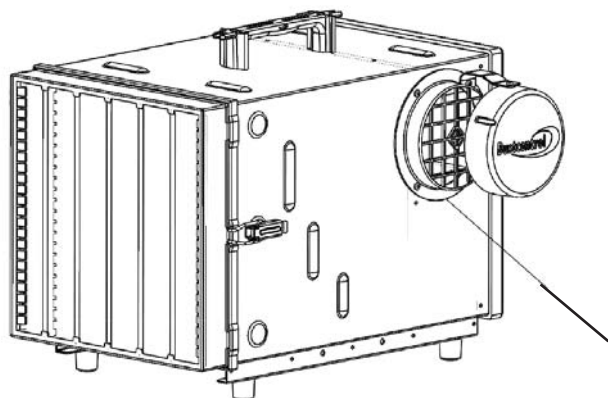
Le DC AirCube 2000 peut aussi être utilisé pour l'évacuation de l'air des lieux de travail qui doivent être maintenus à une pression négative. Un flexible de 315 mm peut être fixé sur la sortie du ventilateur le cas échéant.

Sans aucun accessoire, la machine est prévue pour un usage en position verticale afin de réduire le tourbillonnement de poussières à la sortie.

Description DC AirCube 500

L'épurateur d'air DC AirCube 500 est adapté pour le nettoyage de l'air ambiant dans une zone de travail et aussi comme complément à l'extraction à la source. L'air passe à travers un filtre d'entrée et un microfiltre. Le microfiltre ou filtre HEPA sépare dans son principe toutes les particules du courant d'air qui passe à travers le filtre. Le filtre d'entrée sépare la majorité des particules et de cette manière prolonge la vie du microfiltre.

Si la capacité d'aspiration est réduite, le pré-filtre devra être changé. Si la capacité d'aspiration n'augmente pas après le changement du pré-filtre, le microfiltre devra être changé.



Le ventilateur a deux vitesses permettant ainsi un fonctionnement économique, par exemple la nuit.

Le DC AirCube 500 peut aussi être utilisé pour enlever l'air dans des zones de travail qui doivent être gardées sous dépression, par la connexion d'un flexible 125 mm sur la sortie du ventilateur.



Optional puissance 240 V 1200 W.

INFORMATION: Avec l'utilisation d'un long tube or si la sortie est couverte, l'alarme (lampe pour le filtre) peut s'allumer.

Vérifier avant de changer le filtre que la sortie est libre de toute obstruction (lampe reste allumée).

Fonctionnement

Connecter la machine à une source d'énergie adaptée en accord avec les spécifications de la plaque de la machine. Avec l'utilisation d'un câble électrique d'extension sur la machine, vérifier que la connexion est imperméable à l'eau et que le câble d'extension est de bonne qualité.

L'épurateur d'air DC AirCube a 2 vitesses, ce qui rend possible un fonctionnement économique, par exemple durant la nuit.

Entretien DC AirCube 500

Pendant le nettoyage ou la maintenance sur la machine, celle-ci devra être arrêtée et déconnectée de sa source d'énergie.

Quand l'aspiration est moindre à cause d'un important volume de poussières - démonter et enlever le pré-filtre. Changer le pré-filtre et remonter. Tourner la surface "douce" sur l'extérieur et la surface "dure" vers le filtre HEPA.

Si l'aspiration est encore faible, changer aussi le microfiltre. Avec de lourdes charges d'empoussièrment, la vie des filtres est plus courte. Utiliser uniquement des pièces détachées d'origine, tel le filtre 4080. Utiliser une protection respiratoire appropriée et faite l'opération dans une pièce close. Le filtre usagé devra être enfermé dans un sac plastique et détruit selon les normes locales.

Vérifier régulièrement que le câble électrique n'est pas endommagé. Au moment de replacer le câble et de mettre le contact, utiliser uniquement des prises électriques imperméables à l'eau.

Le DC AirCube 500 devra être testé et vérifier au moins une fois par an ou plus souvent s'il est utilisé de façon intensive.

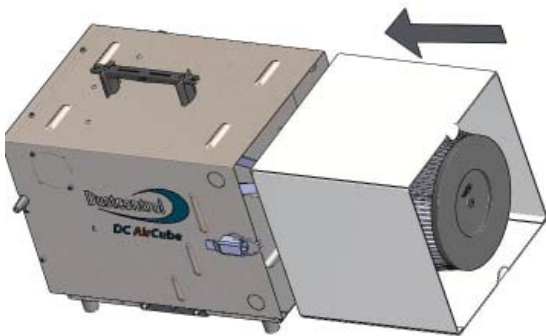
Si la machine est utilisée avec des substances dangereuses, la maintenance est vitale et les pièces défectueuses devront être remplacées.

Ne jamais compromettre le fonctionnement du DC AirCube 500 et utiliser uniquement des pièces détachées d'origine.

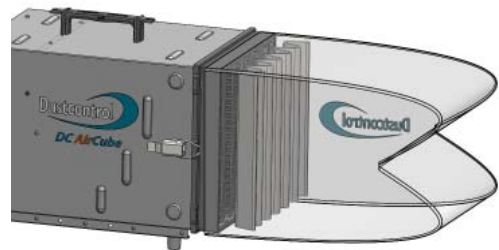
Le ventilateur est libre de maintenance.

- Lorsque la lumière est allumée, il est temps pour le service!

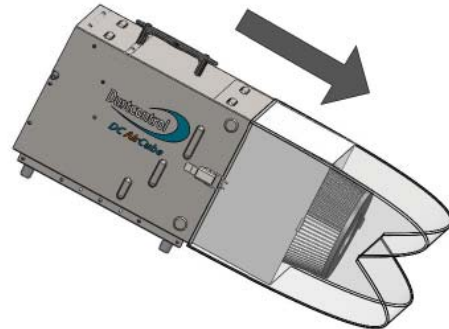
Montage:



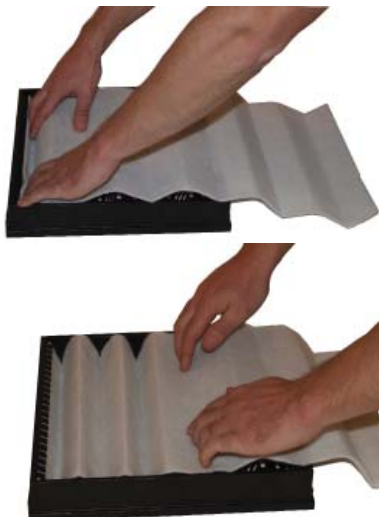
Change of prefilter:



Change of HEPA filter:



Montage of prefilter:



Entretien DC AirCube 1200, 2000

Lors du nettoyage ou de la maintenance de la machine, l'unité doit être éteinte et débranchée de l'alimentation secteur.

Lorsque l'aspiration est réduite à cause d'un encrassement des filtres, le voyant rouge s'allume. (Remarque : cette fonctionnalité est active uniquement à pleine vitesse.)

Il faut aussi remplacer le pré-filtre. Si le voyant reste allumé, le filtre HEPA doit aussi être changé.

Des quantités importantes de poussières réduisent la durée de vie des filtres. Utiliser uniquement un filtre de rechange d'origine. Porter une protection respiratoire adaptée et effectuer l'opération portes fermées. Le filtre usagé doit être placé dans un sac en plastique scellé et mis au rebut conformément aux méthodes approuvées.

Vérifier régulièrement que le câble électrique n'est pas endommagé. Lors du remplacement du câble

et contact, utiliser uniquement des pièces étanches.

Le DC AirCube 1200, 2000 doit être testé au moins une fois par an ou plus fréquemment en cas d'utilisation intensive.

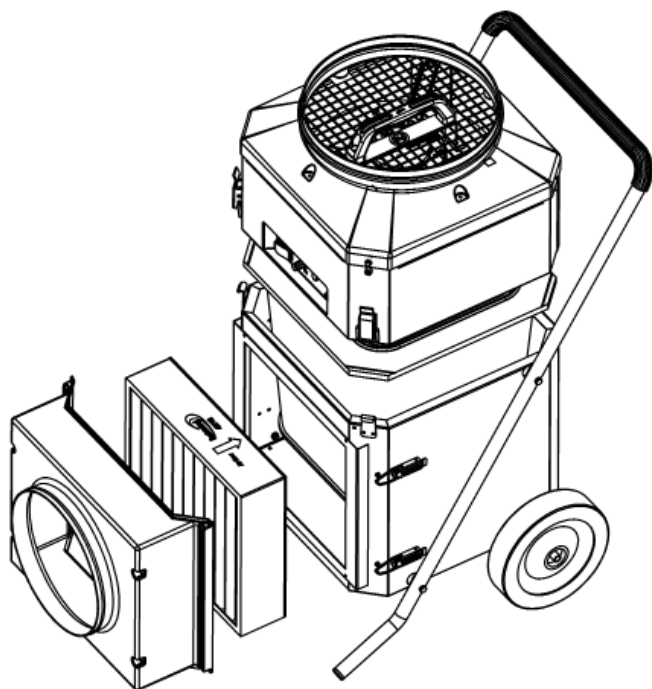
Comme cette machine est utilisée avec des substances dangereuses, la maintenance est essentielle, et les pièces usagées doivent être remplacées.

Ne jamais compromettre le bon fonctionnement du DC AirCube 1200, utiliser uniquement des pièces d'origine.

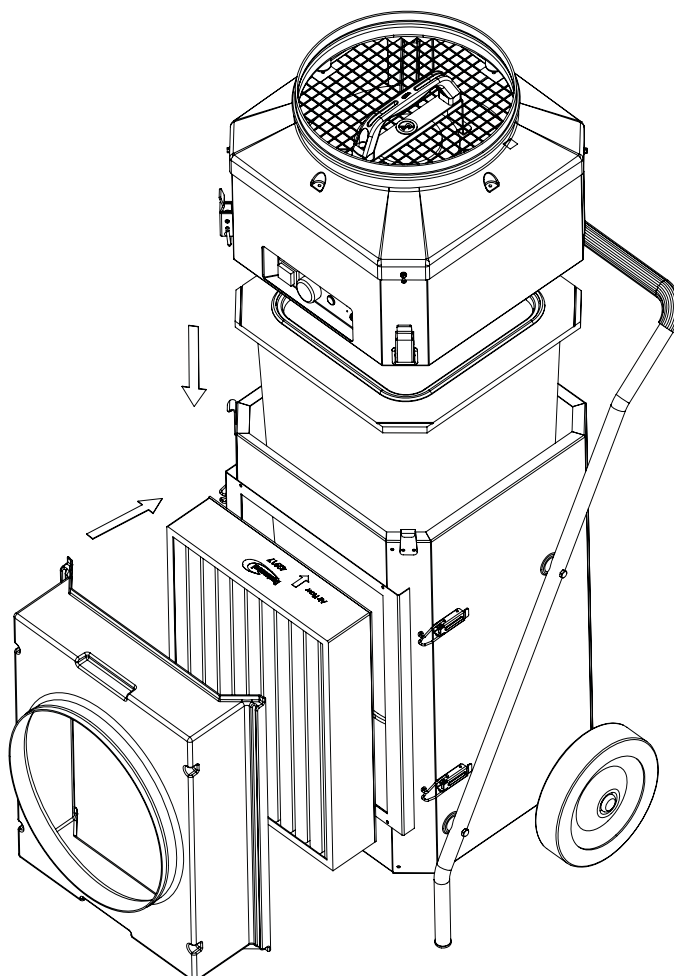
Le ventilateur ne nécessite aucun entretien.

Changer le filtre:

DC AirCube 1200

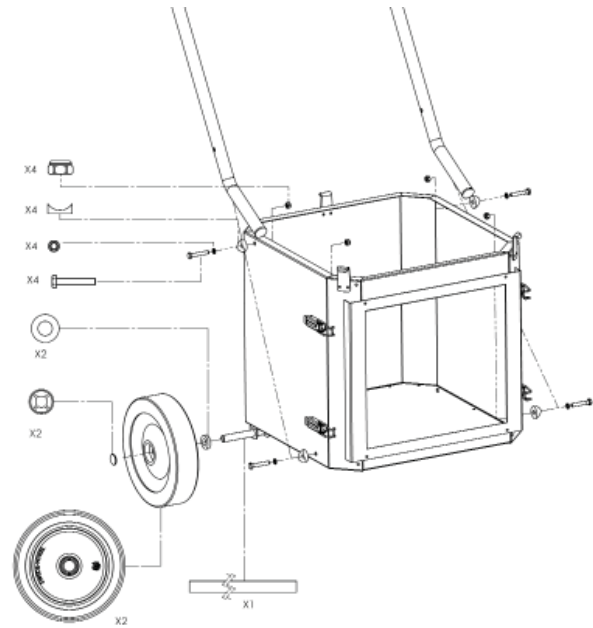


DC AirCube 2000

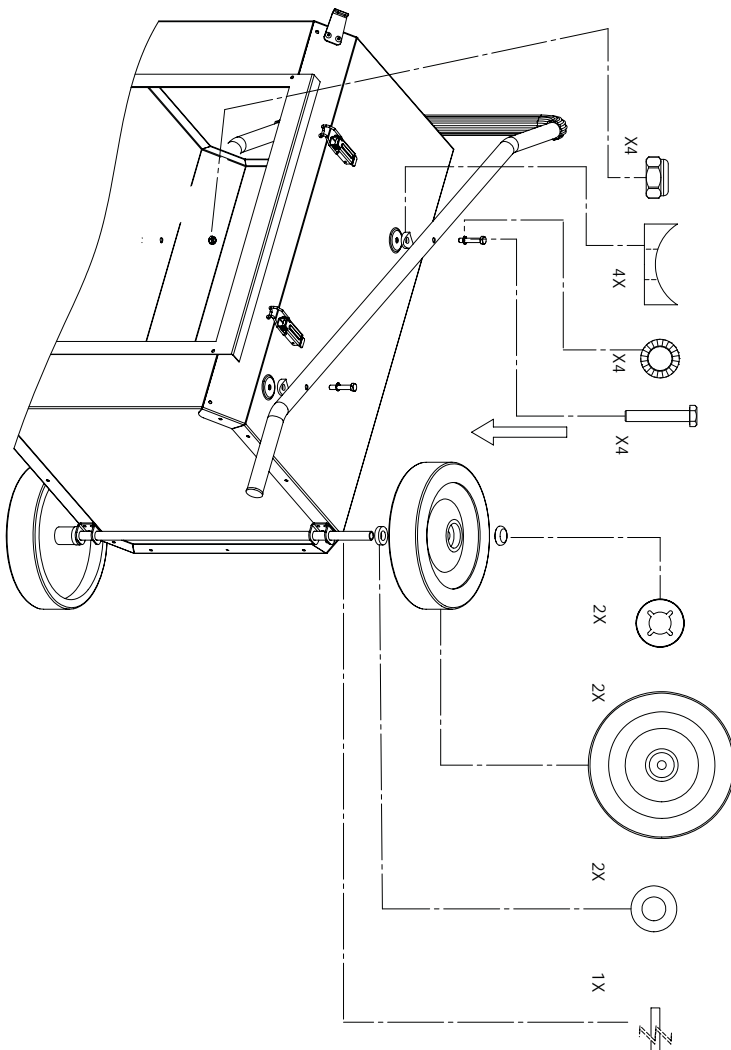


Le montage DC AirCube 1200, 2000

DC AirCube 1200



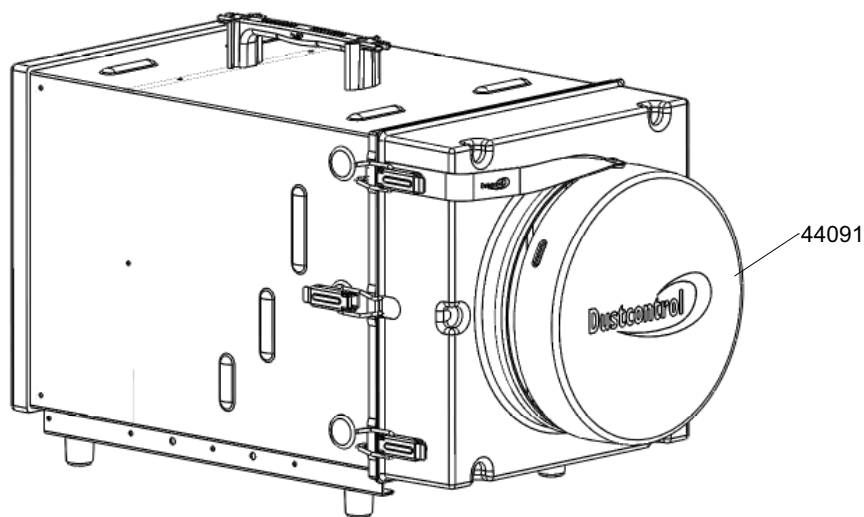
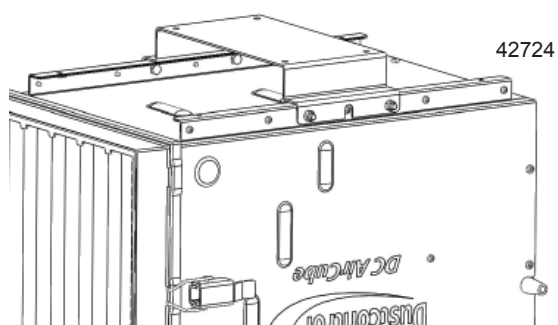
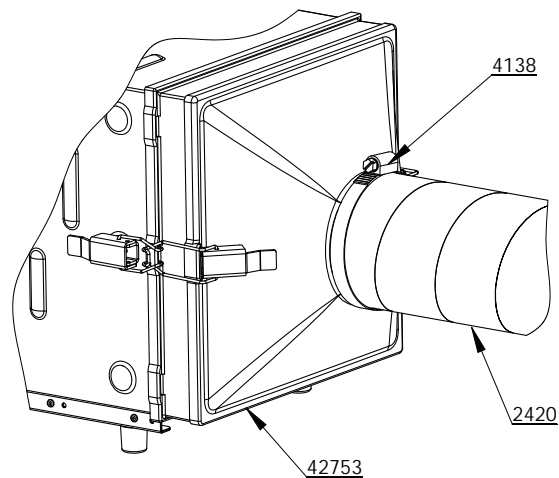
DC AirCube 2000



Accessoires DC AirCube 500

Description Part n°

Flexible ϕ 125 mm	2420
Pince de serrage	4138
Pour filtre	42690
Microfiltre	42692
Entonnoir	42753
Montage au plafond	42724
Entrée protection de l'amiante	44091

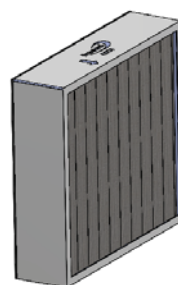


Autres accessoires, voir le catalogue Dust-control.

Accessories DC AirCube 1200, 2000

DC AirCube 1200

Description	Part n°
Préfiltre	42918
Préfiltre carbone	42938
Microfiltre	42940



42937
42938

DC AirCube 2000

Description	Part n°
Préfiltre	42917
Microfiltre	42896
Tuyau/douille/clip 315 mm	42657
Socket/coude 90° 315 mm	42660
Préfiltre carbone	42937

42657



42660



Autres accessoires, voir le catalogue Dustcontrol.

Garantie

La période de garantie pour cette machine est de 2 ans, pièces et main d'oeuvre hors pièces d'usure. La garantie est valide à condition que la machine est utilisée dans des conditions normales de travail, pour lesquelles elle a été définie et si elle est convenablement entretenue.

La maintenance accomplie par d'autres que Dustcontrol ou que par un agent mandaté, annule automatiquement la garantie. Aucune autre garantie express ou implicite n'est applicable.

PROBLEMES ET INTERVENTIONS

Problèmes

La machine refoule de la poussière.

La machine tourne uniquement sur une vitesse.

Le rejet de la machine est mauvais.

Le ventilateur de démarre pas.

Causes

Le filtre ou le joint est endommagé.

Le condenseur est défectueux.

Le filtre est plein.

Pas de puissance. la connexion.

Solutions

Changer le filtre.

Commander les pièces et remplacer.

Changer le filtre.

Vérifier la source d'énergie et

Sikkerhetsforskrifter

Les følgende sikkerhetsinstruksjon nøye før du tar maskinen i bruk ! Ta vare på denne sikkerhetsforskriften så lenge du benytter maskinen.

Advarsel! Ved anvendelse av elektriske maskiner skal grunnleggende sikkerhetsforskrifter følges for å redusere risikoen for brann, elektriske støt eller personskade.

1. Viktig!

Ingen varme eller glødende partikler kan bli sugd med enheten. Maskinen skal ikke brukes til eksplosiver, ustabile eller pyrofora partikler eller støv.

- **ADVARSEL!** Brukeren må være tilstrekkelig instruert om bruken av disse maskinene.

- **ADVARSEL!** Denne maskinen er bare for tørr bruk.

- **FORSIKTIG!** Dette maskiner kan kun brukes innendørs.

- **FORSIKTIG!** Denne maskinen vil kun lagres innendørs

2. Arbeidsmiljø

Utsett ikke maskinen for væske; skal ikke benyttes i fuktige og våte miljøer eller i nærheten av lettantennelige væsker eller gasser.

3. Overbelastning

La ikke maskinen være i drift igjenstrupet. Maskinen skal kun benyttes til sitt egentlige anvendingsområde. Følg alltid gjeldende forskrifter for det materialet som skal suges, f eks kvarts, asbest, PCB m m.

4. El kabel

Dra aldri maskinen etter kabelen. Utsett ikke kabelen for varme eller skarpe gjenstander. El kabelen skal kontrolleres regelmessig. Maskinen får ikke benyttes hvis kabel eller støpsel er skadet.

5. Viktige tiltak

Ved rengjøring, ettersyn og vedlikehold skal maskinen gjøres strømløs ved å stoppe motoren og trekke ut støpselet.

6. Tilsyn

Hold maskinen ren og se til at sugeslangen (ekstra tilbehør) er hel og at alle pakninger er tette. Følg instruksjonene. Sørg for at bærehåndtak er tørre og fri for olje og fett.

7. Kontroll

Kontroller at maskinen er uskadet før du benytter den. Finnes det skader må maskinen repareres av et autorisert serviceverksted som er godkjent av Dustcontrol.

8. Advarsel

Benytt kun tilbehør og reservedeler som finnes i Dustcontrol's katalog. OBS ! Hvis det benyttes feilaktige eller piratdeler (spesielt filtre), kan maskinen få lekkasje av helsefarlig støv med personskade som følge.

Denne enheten er ikke ment å bli brukt av personer (inkludert barn) med fysiske, sensoriske eller mentale, eller mangel på erfaring og kunnskap, med mindre de beengiven tilsyn eller instruksjoner om apparatet av en person som er ansvarlig for deres safety.Children må overvåkes for å sikre at de ikke leker med kameraet.

Denne maskinen er laget for kommersielle formål, som hoteller, skoler, sykehus, fabrikker, butikker, kontorer og utleie bedrifter.

Maskinen er ikke konstruert for å bli løftet etter håndtaket av en kran eller annen løfteanordning.



Tekniske Data

	DC AirCube 500	DC AirCube 1200	DC AirCube 2000
HxBxL	380 x 340 x 495 mm	869 x 458 x 598 mm	1019 x 512 x 547 mm
Vekt	13 kg	21 kg	25 kg
Utløp	Ø 125 mm	Ø 250/315 mm	Ø 315 mm
Luftmengde åpent innløp	500 m ³ /h	1060 m ³ /h	1850 m ³ /h
Effektuttak	230 V, 210 W	230 V, 385 W	230 V, 505 W
Utskillingsgrad			
EN 60335-2-69, klass H	99,995 %	99,995 %	99,995 %
EN 1822-1	HEPA 13	HEPA 13	HEPA 13
Forfilter "kassett"	G3	G3	G3
Area pre-filter og HEPA filter	0,18/4,56 (m ²)	0,48/5,49 (m ²)	0,5/8,16 (m ²)
Lydnivå*/		max 60 - 69 dB(A)	max 62 - 74 dB(A)
lav hastighet	45 dB(A)		
høy hastighet	65 dB(A)		

*/ Lydtrykksnivå på 1,6 m høyde og 1 m avstand iht DIN EN ISO 3744 målt i fritt felt ved maksimal luftmengde

Funksjonbeskrivelse

Luftrensere DC AirCube er utviklet for luftrensing i arbeidslokaler. Maskinen anvendes som et komplement til punktavtrekk. Luften sirkuleres gjennom et forfilter og et HEPA-filter. HEPA-filteret har ekstremt høy filtreringsgrad, og skiller ut praktisk talt alle støvpartikler i luften som passerer filteret.

Ved nedsatt sugkraft må forfilteret byttes. Hvis sugkraften ikke øker etter bytte av forfilter må HEPA-filteret byttes.

Viften har to hastigheter, som muliggjør for eksempel strømsparing om natten.

DC AirCube 1200 kan også brukes til evakuering av luft i rom hvor man ønsker et undertrykk, ved at utløpet tilkobles en Ø 250 mm slange.

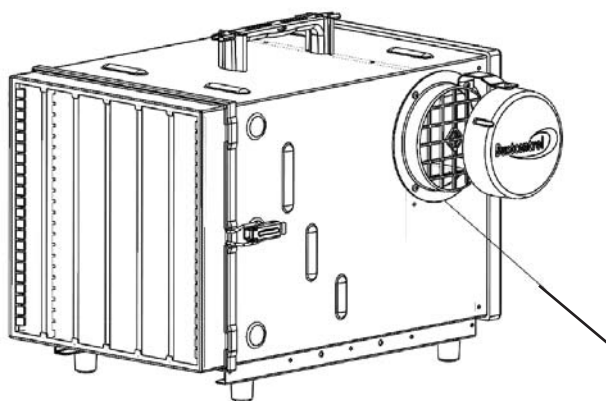
DC AirCube 2000 kan også brukes til evakuering av luft i rom hvor man ønsker et undertrykk, ved at utløpet tilkobles en Ø 315 mm slange.

Uten tilbehør må maskinen brukes stående for å minimere støvutslipp fra utblåseren.

Funksjonbeskrivelse DC AirCube 500

Luftrensere DC AirCube 500 er utviklet for luftrensing i arbeidslokaler. Maskinen anvendes som et komplement til punktavtrekk. Luften sirkuleres gjennom et forfilter og et mikrofilter. Mikrofilteret har ekstremt høy filtreringsgrad, og skiller ut praktisk talt alle støvpartikler i luften som passerer filteret.

Ved nedsatt sugekraft må forfilteret byttes. Hvis sugekraften ikke øker etter bytte av forfilter må mikrofilteret byttes.



Viften har to hastigheter, som muliggjør for eksempel strømsparing om natten.

DC AirCube 500 kan også brukes til evakuering av luft ved at utløpet tilkobles en 125 mm slange.



Valgfritt effektuttak 240 V 1200 W.

OBS! Ved bruk av lang slange, eller hvis utløpet tilstoppes, vil varsellampen (filterlampen) kunne lyse.

Kontroller ved bytte av filter at utløpet ikke er tilstoppet når varsellampen lyser.

Bruerveiledning

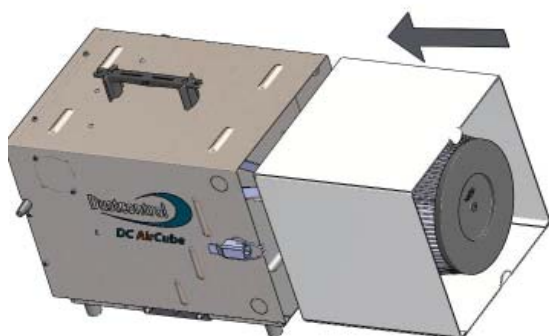
Koble maskinen til et strømuttak med samme spenning som oppgitt på maskinens merkeplate. Ved skjøting av strømkabelen må skjøten være vanntett.

Luftrensere DC AirCube har trinnløs hastighetsregulering, som muliggjør for eksempel strømsparing om natten.

Service DC AirCube 500

- Ved rengjøring og ettersyn av maskinen skal denne slås av og dra ut støpselet.
- Når sugeeffekten begynner å synke pga for stor støvbelastning, indikeres dette av at den røde lampen tennes. Bytt forfilteret. Vend den "myke" siden utover og den "harde" siden innover (mot mikrofilteret).
- Lyser fortsatt den røde lampen skal mikrofilteret byttes. Ved høy støvbelastning er driftstiden kortere. Bare originalfilter får benyttes. Benytt vernemaske når filtre skiftes samt utføres i et lukket rom. Brukte filtre legges i plastsekker og som knyttes igjen.
- Kontroller regelmessig at elkabel ikke er skadet.
- Luftrensere DC Aircube 500 skal funksjonsprøves og ettersees minst en gang pr år fordi det er en maskin som benyttes til helsefarlig materiale. Slitte deler må skiftes ut. Ta aldri sjangser når det gjelder funksjon og levetid. Benytt kun originaldeler.
- Maskinens vifte er vedlikeholdsfri.
- Når lampen lit er tid for service!

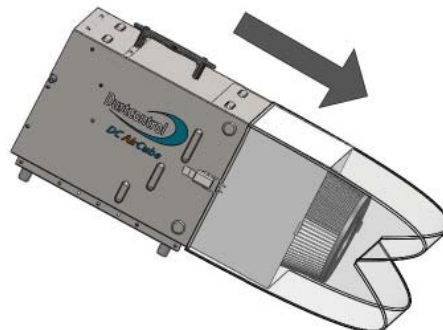
Montasje:



Skifte av forfilter:



Skifte av mikrofilter:



Montasje av forfilter:



Service DC AirCube 1200, 2000

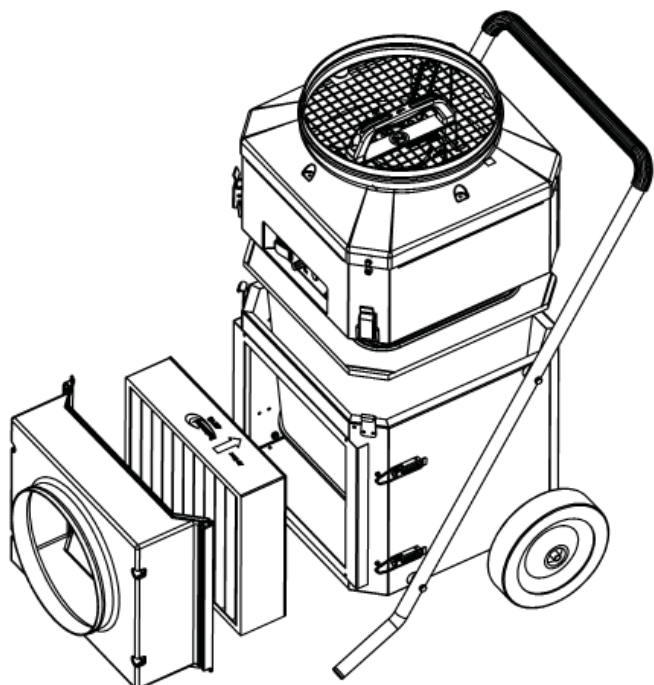
Ved rengjøring og håndtering av maskinen må maskinen slås av og kontakten dras ut.

Når sugekraften begynner å synke pga. høy støvbelastning indikeres dette av den røde lampen som tennes. (OBS! Denne funksjonen fungerer kun ved maksimal hastighet.) Bytt forfilteret. Hvis den røde lampen fortsatt lyser må HEPA-filteret byttes. Ved høy støvbelastning er levetiden kortere. Bruk kun originalfilter. Bruk ansiktsmaske ved bytte, og gjør det i et lukket rom. Brukte filtre som byttes ut må legges i en lukket plastpose.

Kontroller regelmessig at strømledningen ikke er skadet.

Bytte av filter:

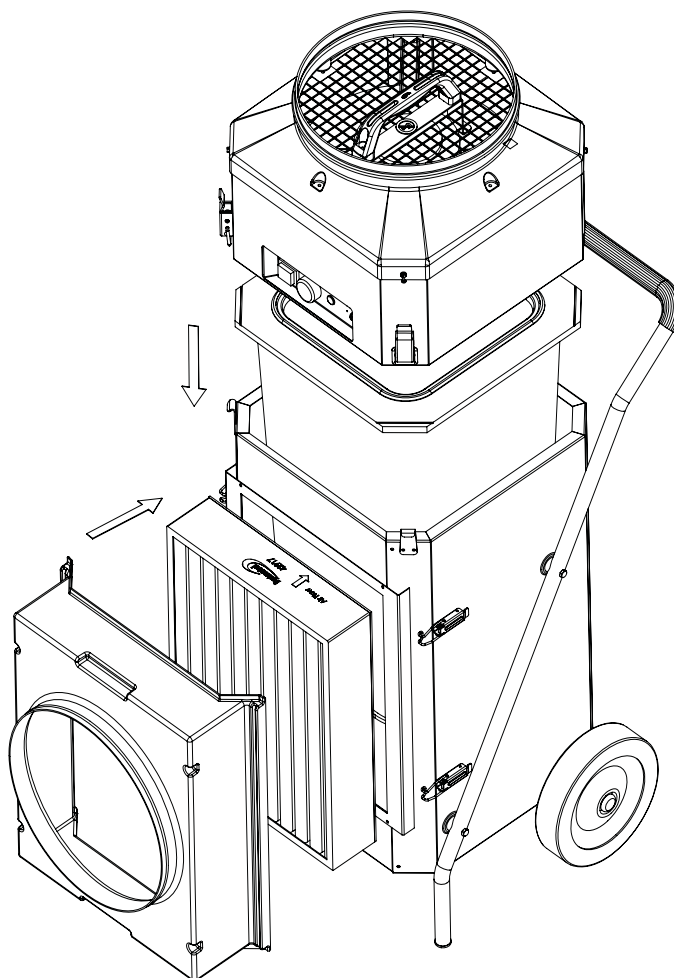
DC AirCube 1200



Luftrensere DC AirCube 1200 og 2000 må funksjonstestes og inspiseres minst én gang per år, da det er en maskin for helseskadelige stoffer. Slitte deler må byttes ut. Gå aldri på akkord med funksjon og levetid. Bruk kun originale deler.

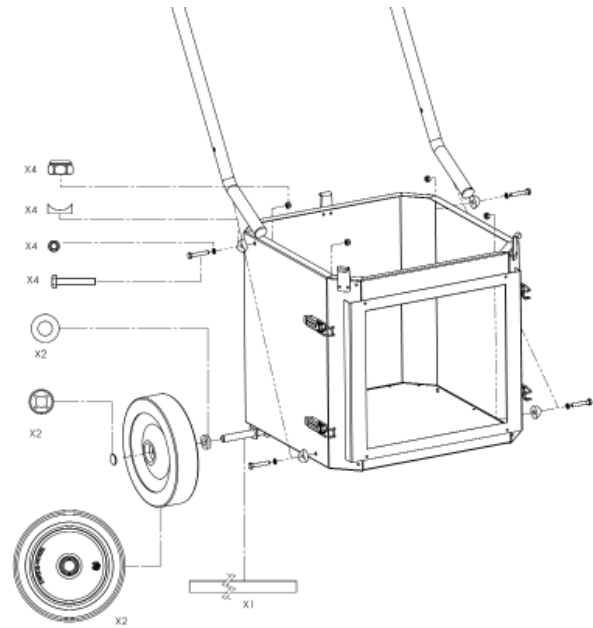
Maskinens vifte krever ikke vedlikehold.

DC AirCube 2000

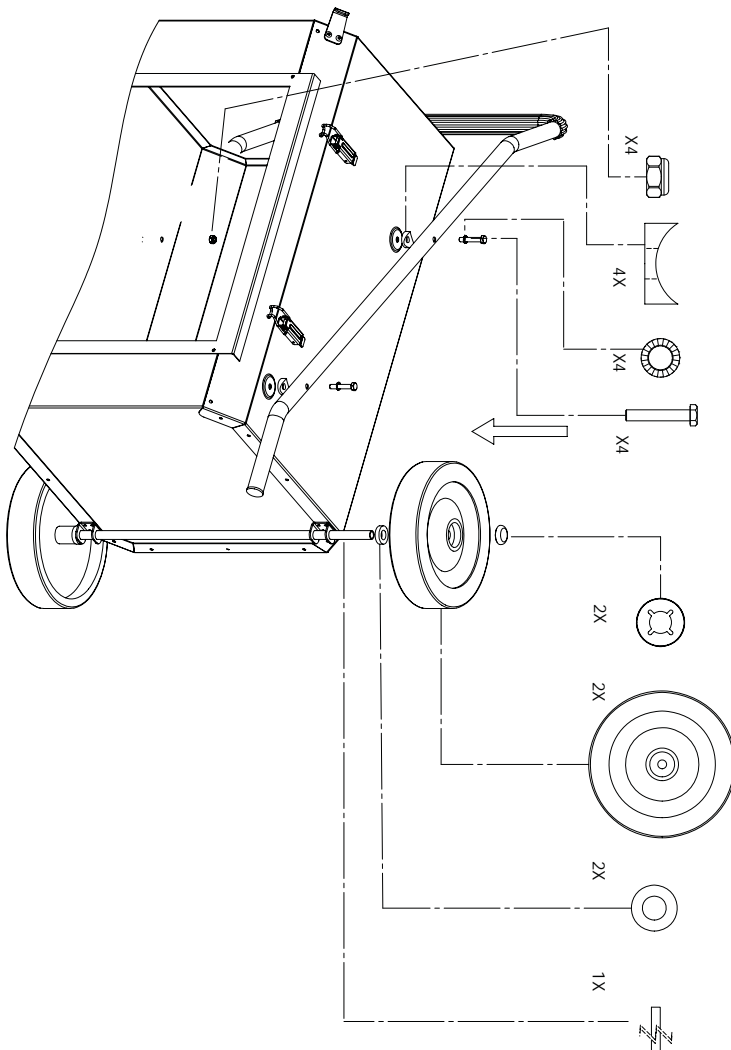


Montering DC AirCube 1200, 2000

DC AirCube 1200



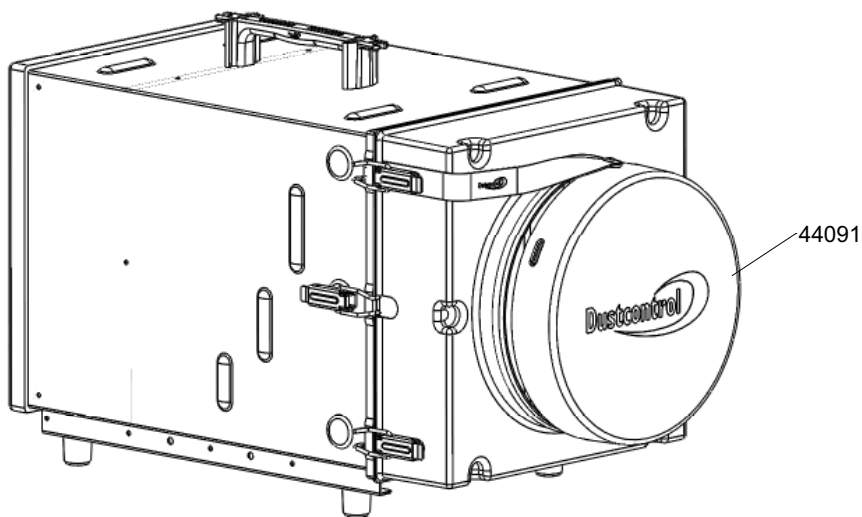
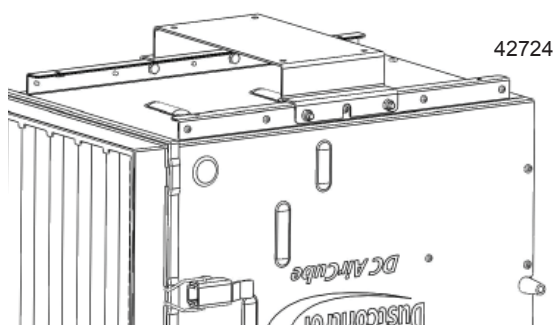
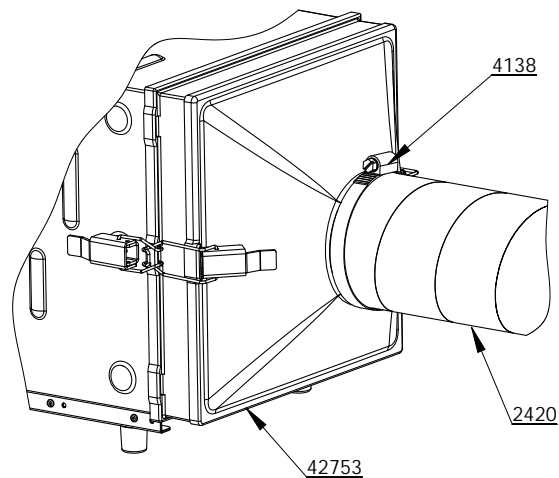
DC AirCube 2000



Tilbehør DC AirCube 500

Betegnelsen Art nr

Slange ϕ 125 mm	2420
Slange Clamp	4138
Forfilter	42690
Mikrofilter	42692
Trakt	42753
Takoppheng	42724
Innløp beskyttelse asbest	44091

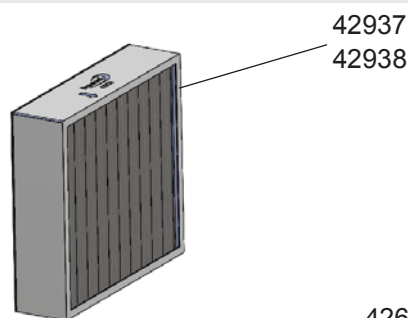


Øvrig tilbehør, se Dustcontrol's katalog.

Tilbehør DC AirCube 1200, 2000

DC AirCube 1200

Betegnelse	Art nr
Forfilter	42918
Kolforfilter	42938
Mikrofilter	42940



DC AirCube 2000

Betegnelse	Art nr
Forfilter	42917
Mikrofilter	42896
Slange/muff/stifter 315 mm	42657
Muff/bøy 90° 315 mm	42660
Kolforfilter	42937

42657



42660



Øvrig tilbehør, se Dustcontrol's katalog.

Garanti

Garantitiden er to år og gjelder fabrikkasjonsfeil.
Garantien gjelder forutsatt at maskinen benyttes på normalt vis og får den service som kreves.
Normal slitasje erstattes ikke.

FEILSØKING

Problem	Årsak	Tiltak
Maskinen blåser ut støv.	Filteret eller pakning er skadet.	Bytt filter.
Maskinen går bare på ene hastigheten	Kondensator defekt.	Bestill reparasjon.
Maskinen suger dårlig.		Tette filtre. Bytt filter.
Viften starter ikke.	Maskinen ikke er koblet.	Koble til strøm.

Sikkerhedsforskrifter

Læs følgende sikkerhedsvejledning, inden du starter maskinen. Gem vejledningen.

Advarsel! Ved anvendelse af elektriske maskiner skal grundlæggende sikkerhedsforskrifter følges for at mindske risikoen for brand, elektrisk stød eller personskade.

1. Vigtigt!

Ingen varme eller glødende partikler må suges med enheden. Maskinen må ikke anvendes til eksplosive, ustabile eller pyrofore emner eller støv.

— **ADVARSEL!** Brugeren skal være tilstrækkeligt instrueret i anvendelsen af disse maskiner.

— **ADVARSEL!** Denne maskine er kun til tør anvendelse.

— **FORSIGTIG!** Denne maskine må kun anvendes inden døre.

— **FORSIGTIG!** Denne maskine må kun opbevares inden døre.

2. Arbejdsmiljø

Maskinen må ikke udsættes for væske. Den må ikke anvendes i fugtige og våde miljøer eller i nærheden af letantændelige væsker eller gasser.

3. Overbelastning

Lad ikke maskinen arbejde for fuld kraft. Maskinen må ikke anvendes til formål, den ikke er beregnet til. Følg forskrifterne angående det materiale, som skal suges, f.eks. asbest.

4. El-kabel

Træk aldrig maskinen ved hjælp af el-kablet. Udsæt ikke el-kablet for varme eller skarpe kanter. Kontrollér el-kablet regelmæssigt. Maskinen må ikke anvendes, hvis kablet eller kontakten er beskadiget.

5. Vigtig forholdsregel

Ved rengøring og vedligeholdelse skal maskinen kobles fra strøm ved at slukke for kontakten og tage stikket ud. Maskinen må kun anvendes i komplet stand.

6. Vedligeholdelse

Hold maskinen ren og sørg for, at slangen (ekstra tilbehør) er hel, og at alle pakninger er tætte. Følg instruktionerne. Hold bærehåndtagene tørre og frie for olie og fedt. Sørg for, at mikrofiltret er monteret korrekt.

7. Kontrol

Kontrollér altid, at maskinen er ubeskadiget, inden den anvendes. Findes der skader, skal maskinen repareres af et autoriseret serviceværksted, som er godkendt af Dustcontrol.

8. Advarsel

Anvend kun tilbehør og reservedele, som findes i Dustcontrols katalog. OBS! Hvis der anvendes forkerte dele eller kopiprodukter (især filter), kan maskinen lække sundhedsfarligt støv med personskade til følge.

Dette apparat er ikke beregnet til at blive anvendt af personer (inklusive børn) med nedsat fysisk, sensorisk eller mental formåen eller manglende erfaring og viden, medmindre de bliver overvåget og får instruktioner vedrørende anvendelse af apparatet af en person, som har ansvaret for deres sikkerhed. Børn skal overvåges, så de ikke leger med apparatet.

Denne maskine er beregnet til kommercielt brug, f.eks. på hoteller, skoler, hospitaler, fabrikker, butikker, kontorer og udlejningsvirksomheder.

Maskinen er ikke beregnet til at blive løftet i håndtaget af en kran eller anden løfteanordning.



Tekniske data

	DC AirCube 500	DC AirCube 1200	DC AirCube 2000
HxBxD	380 x 340 x 495 mm	869 x 458 x 598 mm	1019 x 512 x 547 mm
Vægt	13 kg	21 kg	25 kg
Ind-/Udgang	Ø 125 mm	Ø 250/315 mm	Ø 315 mm
Gennemstrømning			
åbent indløb	500 m ³ /h	1060 m ³ /h	1850 m ³ /h
Effektudtag	230 V, 210 W	230 V, 385 W	230 V, 505 W
Udskilningsgrad			
EN 60335-2-69, klasse H	99,995 %	99,995 %	99,995 %
EN 1822-1	HEPA 13	HEPA 13	HEPA 13
Forfilter "kassette"	G3	G3	G3
Område forfilter og HEPA-filtret	0,18/4,56 (m ²)	0,48/5,49 (m ²)	0,5/8,16 (m ²)
Lydniveau*/		max 60 - 69 dB(A)	max 62 - 74 dB(A)
lav hastighed	45 dB(A)		
høj hastighed	65 dB(A)		

*/ Lydtryksniveau i 1,6 m højde og på 1 m afstand ifølge DIN EN ISO 3744 i det fri ved maksimal luftgennemstrømning.

Funktionsbeskrivelse

Luftrensere DC AirCube er beregnet til rensning af luften i et arbejdslokale. Maskinen anvendes som supplement til punktudsugning. Luften cirkuleres gennem et forfilter og et HEPA-filtret. HEPA-filtret har ekstremt høj udskilningsgrad og udskiller i praksis alle luftbårne støvpartikler, som går gennem filtret.

Hvis sugestyrken er nedsat, skal forfiltret skiftes ud. Hvis sugestyrken ikke øges efter udskiftning af forfiltret, skal HEPA-filtret udskiftes.

Ventilatoren har to hastigheder, hvilket giver mulighed for økonomisk drift, f.eks. om natten.

DC AirCube 1200 kan også anvendes til tømning af luft fra et rum, hvor man vil skabe undertryk ved at udløbet slutes til en Ø 250 mm slange.

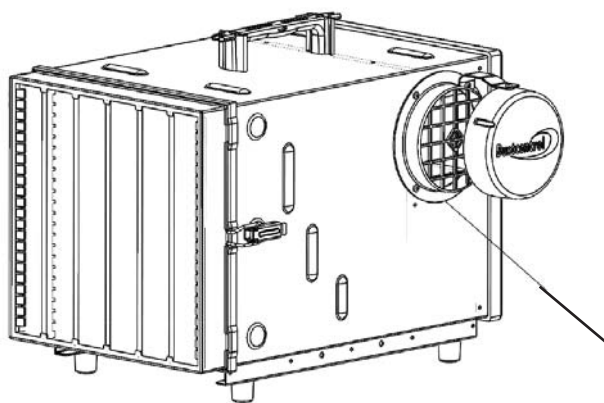
DC AirCube 2000 kan også anvendes til tømning af luft fra et rum, hvor man vil skabe undertryk ved at udløbet slutes til en Ø 315 mm slange.

Uden tilbehør er maskinen beregnet til at blive anvendt i opret position for at minimere støvudslip fra udblæsningen.

Funktionsbeskrivelse DC AirCube 500

Luftrenseren DC AirCube 500 er beregnet til rensning af luften i et arbejdslokale. Maskinen anvendes som supplement til punktudsugning. Luften cirkuleres gennem et forfilter og et mikrofilter. Mikrofiltret har ekstremt høj udskilningsgrad og udskiller i praksis alle luftbårne støvpartikler, som går gennem filtret.

Hvis sugestyrken er nedsat, skal forfiltret skiftes ud. Hvis sugestyrken ikke øges efter udskiftning af forfiltret, skal mikrofiltret udskiftes.



Ventilatoren har to hastigheder, hvilket giver mulighed for økonomisk drift, f.eks. om natten.

DC AirCube 500 kan også anvendes til tømning af luft fra et rum ved at udløbet sluttet til en 125 mm slange.



Valgfrit effektudtag 240 V 1200 W.

OBS! Ved anvendelse af en lang slange, eller hvis man tildækker udløbet, kan advarselsskiven (filterlampen) lyse.

Kontrollér ved filterudskiftning at udløbet er frit, når advarselsskiven lyser.

Drift

Tilslut maskinen til et elstik med spænding i overensstemmelse med specifikationerne på maskinens mærkeplade. Når der anvendes et forlængerledning, skal det sikres, at forbindelsen er vandtæt.

Luftrenseren DC AirCube har trinløs hastighed, hvilket giver mulighed for økonomisk drift, f.eks. om natten.

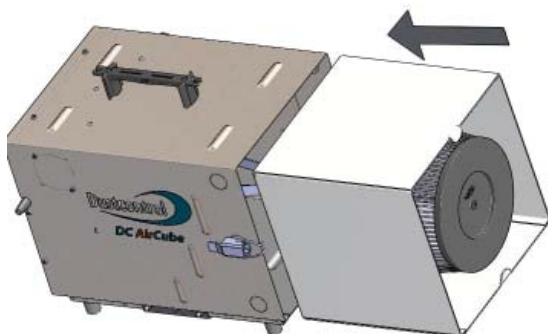
Service DC AirCube 500

Når du skal rengøre og vedligeholde maskinen, skal du slukke for den og tage stikket ud af kontakten.

Når sugestyrken begynder at mindskes pga. for stor støvbelastning, skal du udskifte forfiltret. Vend den "bløde" overflade udad og den "hårde" overflade indad (mod mikrofiltret).

Hvis sugeeffekten stadig er svag, skal mikrofiltret udskiftes. Ved tung støvbelastning er levetiden kortere. Der må kun anvendes originalt filter. Anvend åndedrætsværn ved udskiftningen og gør det i et lukket rum. Det udskiftede filter skal lægges i en plasticpose, som lukkes.

Montering:



Montering af forfilter:



Kontrollér regelmæssigt, at elkablet ikke er beskadiget.

Luftrensere DC AirCube 500 skal funktionsprøves og efterses mindst en gang om året, da det er en maskine til sundhedsfarligt materiale. Slidte dele skal udskiftes. Gå aldrig på kompromis med funktion og levetid. Anvend kun originale dele.

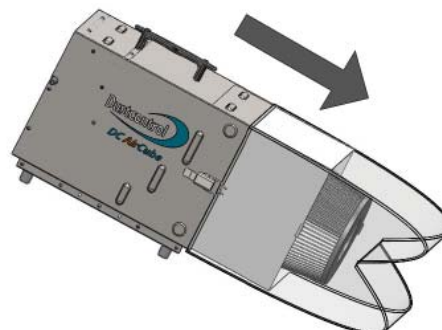
Maskinens ventilator er vedligeholdelsesfri.

- Når lampen lyser, er det tid til service!

Udskiftning af forfilter:



Udskiftning af mikrofilter:



Service DC AirCube 1200, 2000

Når du skal rengøre og vedligeholde maskinen, skal du slukke for den og tage stikket ud af kontakten.

Når sugeeffekten begynder at mindskes pga. for stor støvbelastning, indikeres dette ved, at den røde lampe tændes. (OBS! Denne funktion sker kun ved maksimal hastighed.) Udskift forfiltret. Hvis den røde lampe stadig lyser, skal HEPA-filtret udskiftes. Ved tung støvbelastning er levetiden kortere. Der må kun anvendes originalt filter. Anvend åndedrætsværn ved udskiftningen og gør det i et lukket rum. Det udskiftede filter skal lægges i en plasticpose, som lukkes.

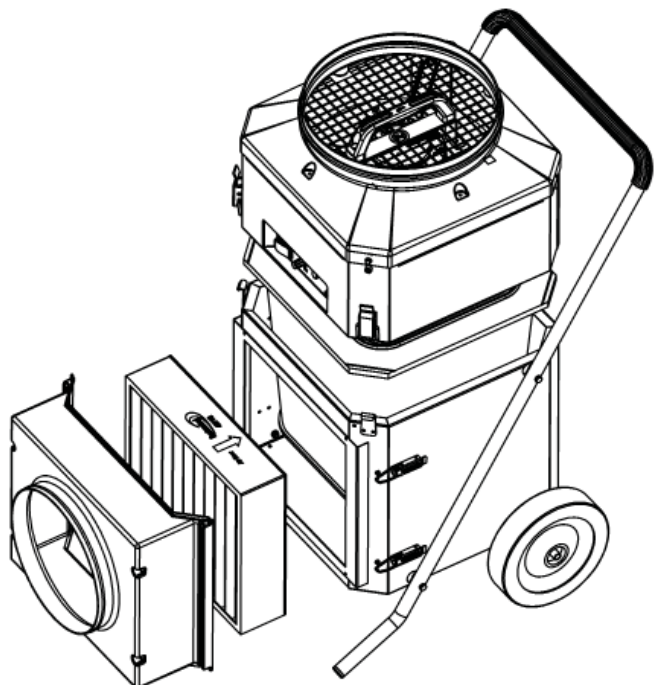
Kontrollér regelmæssigt, at elkablet ikke er beskadiget.

Luftreneren DC AirCube 1200, 2000 skal funktionsprøves og efterses mindst en gang om året, da det er en maskine til sundhedsfarligt materiale. Slidte dele skal udskiftes. Gå aldrig på kompromis med funktion og levetid. Anvend kun originale dele.

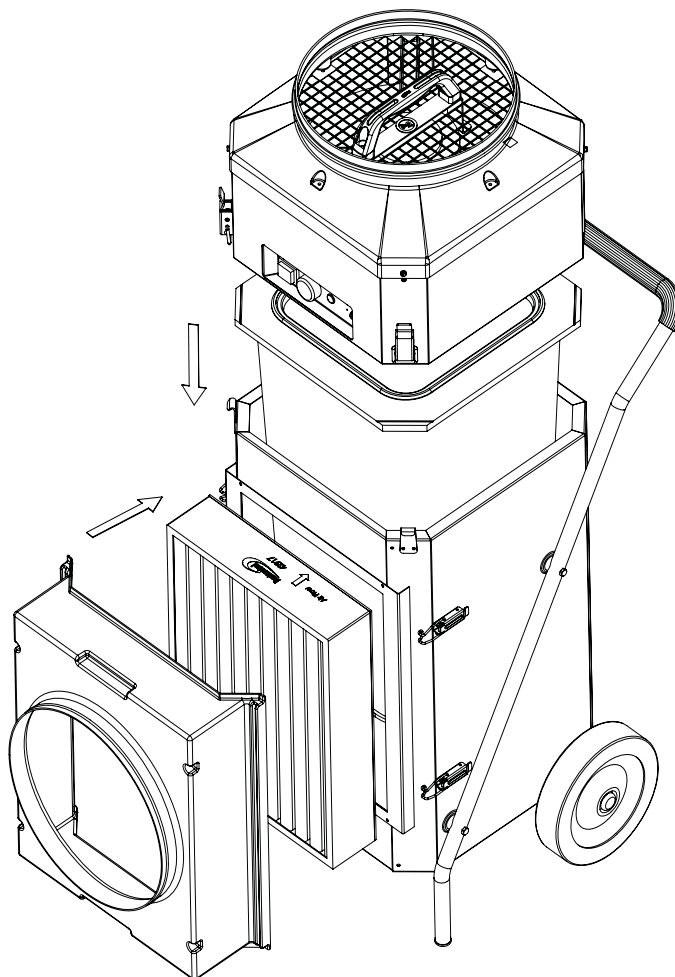
Maskinens ventilator er vedligeholdelsesfri.

Udskiftning af filter:

DC AirCube 1200

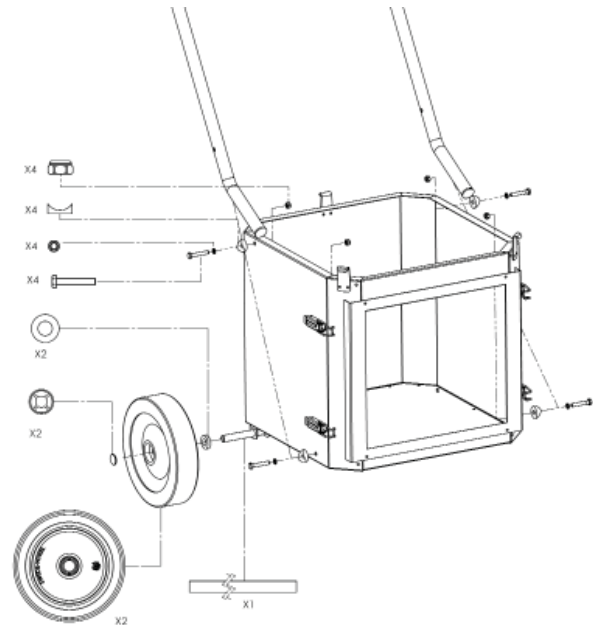


DC AirCube 2000

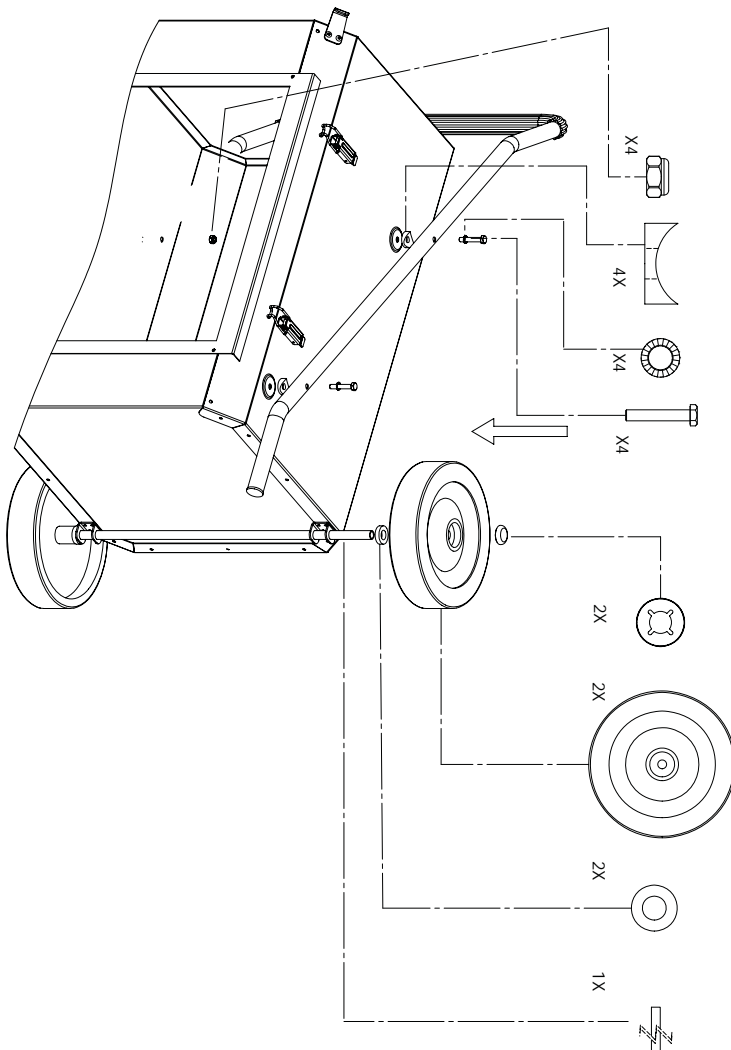


Montering DC AirCube 1200, 2000

DC AirCube 1200



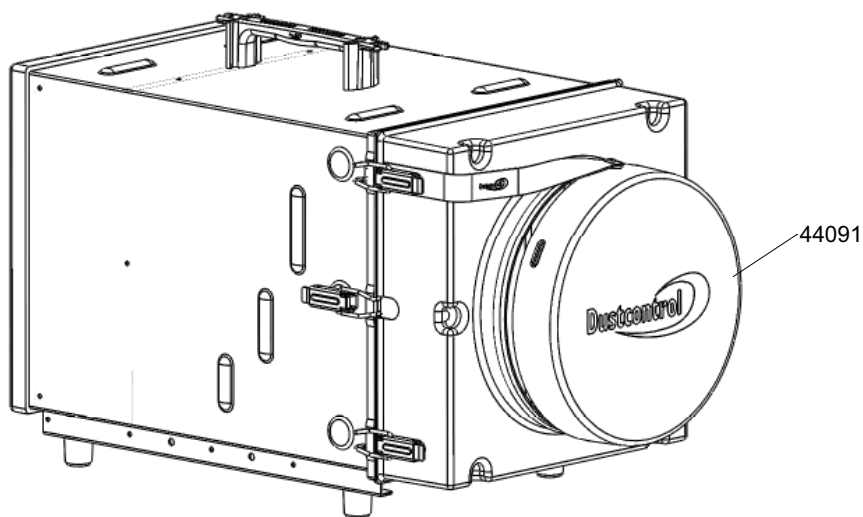
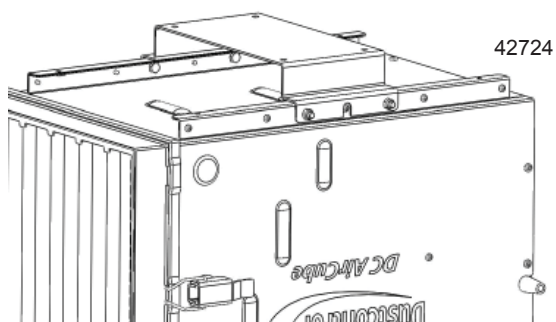
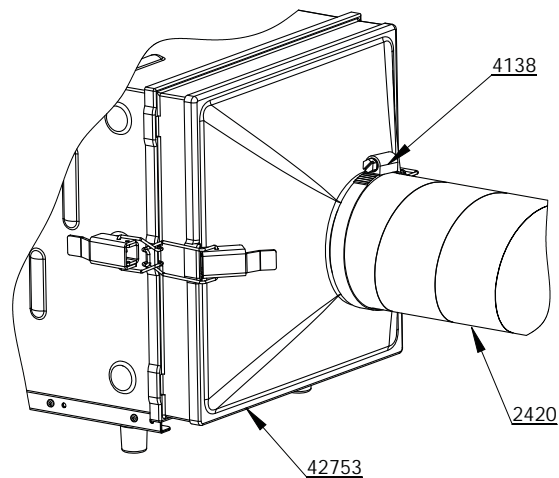
DC AirCube 2000



Tilbehør DC AirCube 500

Benævnelse Art nr.

Slange ϕ 125 mm	2420
Slangeklemme	4138
Forfilter	42690
Mikrofilter	42692
Tragt	42753
Beslag	42724
Indløb beskyttelse asbest	44091

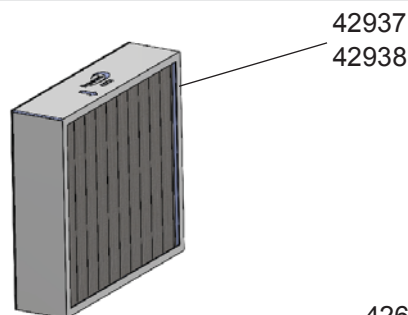


Øvrigt tilbehør, se Dustcontrols katalog.

Tilbehør DC AirCube 1200, 2000

DC AirCube 1200

Benævnelse	Art nr.
Forfilter	42918
Kulforfilter	42938
Mikrofilter	42940



DC AirCube 2000

Benævnelse	Art nr.
Forfilter	42917
Mikrofilter	42896
Slange/muffe/klemmer 315 mm	42657
Muffe/bøjning 90° 315 mm	42660
Kulforfilter	42937



Øvrigt tilbehør, se Dustcontrols katalog.

Garanti

Garantitiden er to år og dækker fabrikationsfejl. Garantien gælder under forudsætning af, at maskinen anvendes på normal vis og får den service, som kræves. Normal slitage erstattes ikke.

Reparationer skal udføres af Dustcontrol eller personer, som er godkendt af Dustcontrol. I modsat fald bliver garantien ugyldig.

FEJLSØGNING

Problem	Årsag	Løsning
Maskinen blæser støv ud.	Filtret eller pakningen er beskadiget.	Udskift filtret.
Maskinen går kun på maks. hastighed.	Drejepotentiometer/kondensator fejlbehæftet	Bestil reparation.
Maskinen suger dårligt.		Fyldt filter. Udskift filtret.
Ventilatoren starter ikke.	Der er ikke tilsluttet el.	Tilslut el.

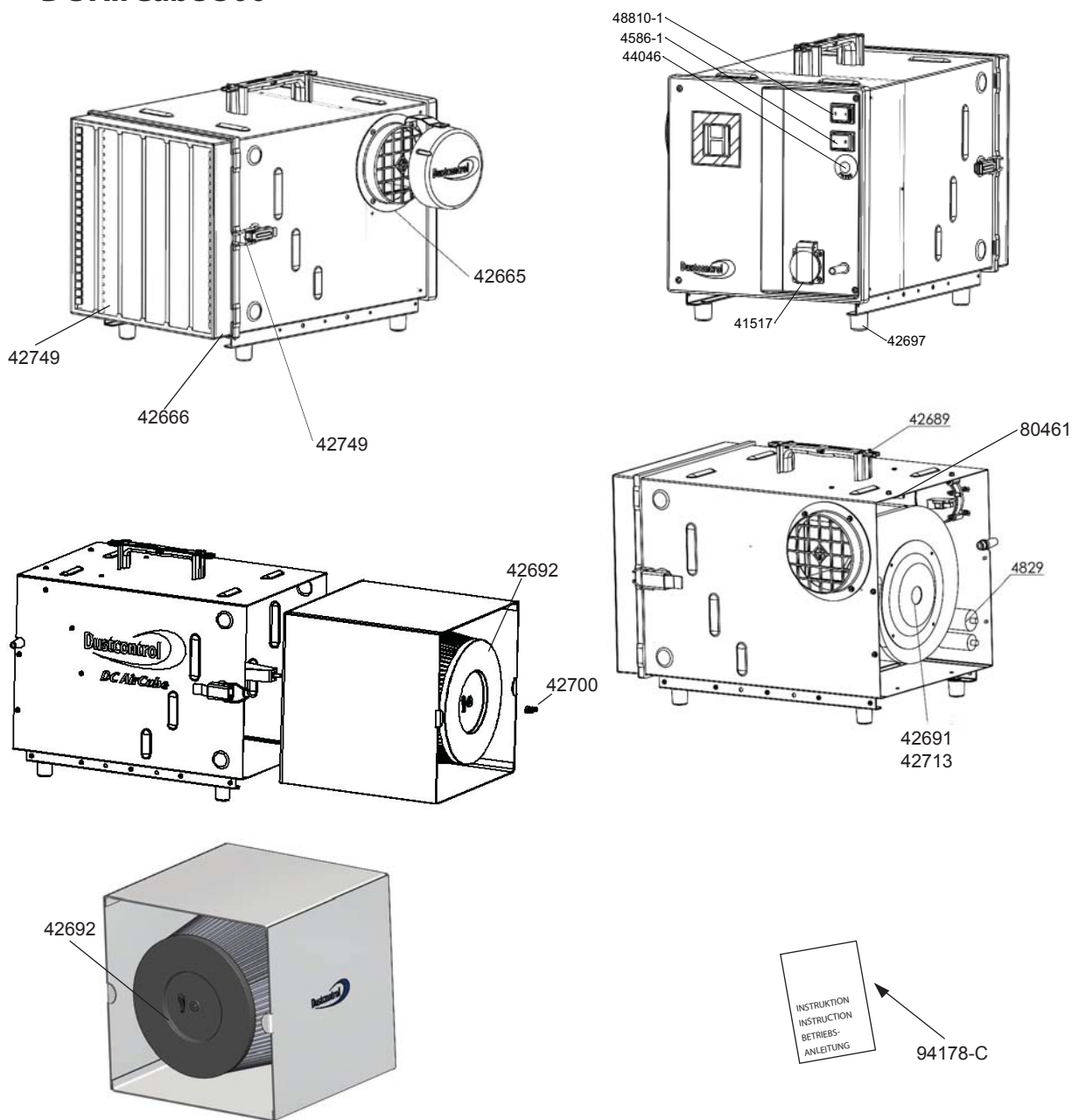
Reservdelar
 Varaosat
 Reservedeler

Spare Parts
 Reserveonderdelen
 Reservedele

Ersatzteile

Recambios
 Piece detachees

DC AirCube 500



Art nr Benämning

41517	Uttag
42665	Utblåsningsstos
42666	Insugsgaller
42689	Handtag
42690	Förfilter
42691	Fläkt 240 V
42692	Mikrofilter
42697	Fot PVC

Art nr Benämning

42700	Vingmutter M6, plast, svart
42713	Fläkt 115 V
42749	Spännlås
44046	Lampinsats led röd 110-250 V
4586-1	Strömomkopplare
4829	Kondensator 400 V 4 µF
48810-1	Strömbrytare aircube vit
80461	Mikroswitch
94178-C	Bruksanvisning i original DC AirCube

Svenska

DC AirCube 500

English

Part No Description

41517	Socket
42665	Exhaust flange
42666	Protection grill
42689	Handle
42690	Prefilter
42691	Fan 240 V
42692	HEPA filter
42697	Foot for housing
42700	Wing nut M6, plastic, black

Part No Description

42713	Fan 115 V
42749	Fastener
44046	Indication light led red 110-250 V
4586-1	Switch, speed
4829	Condenser 400 V 4 µF
48810-1	Switch aircube white
80461	Micro Switch
94178-C	Original instructions DC AirCube

Deutsch

Art. Nr. Benennung

41517	Steckdose
42665	Ausblasflansche
42666	Ansauggitter
42689	Handgriff
42690	Vorfilter
42691	Gebläse 240 V
42692	Mikrofilter
42697	Gummifuß
42700	Flügelmutter M6, plast, schwarz

Art. Nr. Benennung

42713	Gebläse 115 V
42749	Spannschloss
44046	Gehäuse für Lampe Led Rot 110-250 V
4586-1	Stufenschalter
4829	Kondensator 400 V 4µF
48810-1	Schalter aircube weiss
80461	Micro Switch
94178-C	Originalbetriebsanleitung DC AirCube

Français

Part n° Description

41517	Retrait
42665	Collerette de sortie
42666	Grille de protection
42689	Barre poignée
42690	Filtre d'entrée
42691	Ventilateur 240 V
42692	Microfiltre HEPA
42697	Pieds pour capot
42700	Papillon M6, plastique, noir

Part n° Description

42713	Ventilateur 115 V
42749	Verrou de tension
44046	Voyant led rouge 110-250 V
4586-1	Connecteur
4829	Condensateur 400 V 4 µF
48810-1	Interrupteur aircube blanc
80461	Micro-interrupteur
94178-C	Notice originale DC AirCube

Nederlands

Artikelnummer Omschrijving

41517	Stopcontact
42665	Uitlaat verloop
42666	Beschermrooster
42689	Handvat
42690	Voor filter
42691	Ventilator 240 V
42692	HEPA filter
42697	Rubber voet voor behuizing
42700	Vleugelmoer M6, plastic, zwart

Artikelnummer Omschrijving

42713	Ventilator 115 V
42749	Aanscherping
44046	Lampje geleid rood 110-250 V
4586-1	2 standen schakelaar
4829	Condensator 400 V 4 µF
48810-1	Aan/uit schakelaar
80461	Micro Switch
94178-C	Oorspronkelijke gebruiksaanwijzing DC AirCube

Reservdelar	Spare Parts	Ersatzteile	Recambios	Varaosat
Reserveonderdelen	Piece detachees	Reservedeler	Reser-	vedele

DC AirCube 500

Norsk

Art nr	Betegnelse	Art nr	Betegnelse
41517	Uttak	42713	Vifte 115 V
42665	Utblåsningsstuss	42749	Spennlås
42666	Innsugsgitter	44046	Indikatorlys ledet rød 110-250 V
42689	Håndtak	4586-1	Strømbryter
42690	Forfilter	4829	Kondensator 400 V 4 µF
42691	Vifte 240 V	48810-1	Strømbryter aircube vit
42692	Mikrofilter	80461	Mikroswitch
42697	Fot PVC	94178-C	Original brugsanvisning DC AirCube
42700	Vingemutter M6, plast, svart		

Suomi

Art nro	Nimike	Art nro	Nimike
41517	Pistoke	42713	Puhallin 115 V
42665	Ulospuhallusyhde	42749	Kiristyssalpa
42666	Imusäleikkö	44046	Merkkivalo johti punainen 110-250 V
42689	Kantokahva	4586-1	Katkaisija, kierrosnopeus
42690	Esisuodatin	4829	Kondensaattori 400 V 4 µF
42691	Puhallin 240 V	48810-1	Kytkin aircube valkoinen
42692	HEPA-suodatin	80461	Mikrokatkaisija
42697	Jalka PVC	94178-C	Käyttöohje, alkuperäinen DC AirCube
42700	Siipimutteri M6, muovi, musta		

Español

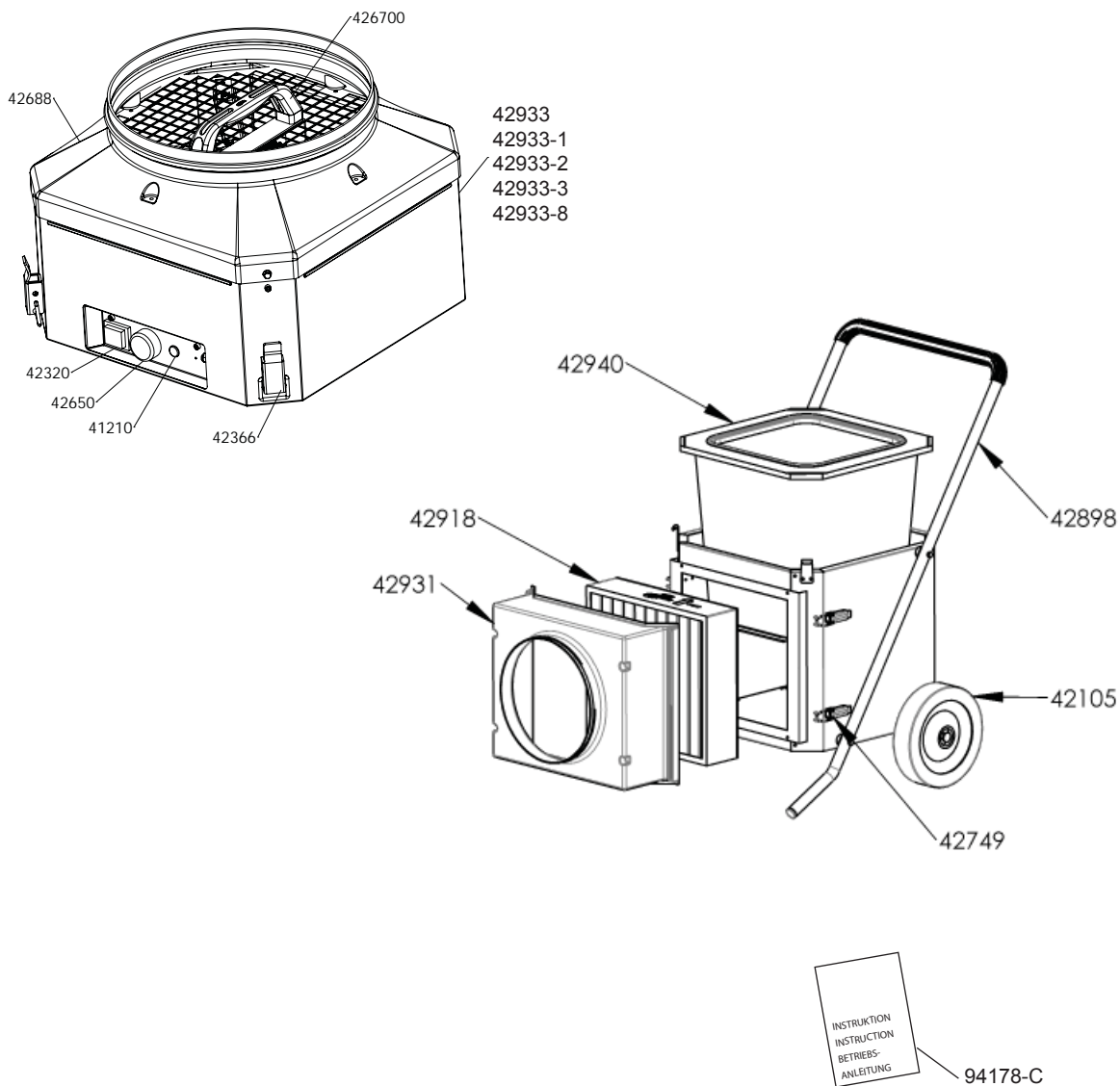
Referencia	Descripción	Referencia	Descripción
41517	Enchufe	42713	Ventilador 115 V
42665	Brida de escape	42749	Cierre
42666	Malla de protección	44046	La luz indicadora de color rojo llevó 110-250 V
42689	Manejar	4586-1	Switch, Velocidad
42690	Prefiltro	4829	Condensador 400 V 4 µF
42691	Ventilador 240 V	48810-1	Interruptor aircube blanco
42692	HEPA Filtro	80461	Micro Switch
42697	Pie para la vivienda	94178-C	Manual original DC AirCube
42700	Tuerca de mariposa M6, plástico, negro		

Dansk

Art nr.	Benævnelse	Art nr.	Benævnelse
41517	Udtag	42713	Ventilator 115 V
42665	Udblæsningsstuds	42749	Spændelås
42666	Indsugningsgitter	44046	Indikator lys førte rød 110-250 V
42689	Håndtag	4586-1	Omskifter
42690	Forfilter	4829	Kondensator 400 V 4 µF
42691	Ventilator 240 V	48810-1	Strømafryder aircube hvid
42692	Mikrofilter	80461	Mikroswitch
42697	Fod PVC	94178-C	Original brugsanvisning DC AirCube
42700	Vingeskrue M6, plastic, sort		

Reservdelar Spare Parts Ersatzteile Recambios Varaosat
Reserveonderdelen Piece detachees Reservedeler Reser-
vedele

DC AirCube 1200



Svenska

Art nr Benämning

41210	Lampinsats
42105	Hjul D = 200
42320	Strömbrytare
42366	Spännlås
42650	Potentiometer
426700	Handtag
42688	Lock, komplett
42749	Spännlås
42898	Handtag

Art nr Benämning

42918	Förfilter
42931	Inlopp
42933	Fläktenhet 230 V EU
42933-1	Fläktenhet 230 V UK
42933-2	Fläktenhet 115 V UK
42933-3	Fläktenhet 115 V US/CAN
42933-8	Fläktenhet 230 V CH
42940	Mikrofilter
94178-C	Bruksanvisning i original DC AirCube

Reservdelar Spare Parts Ersatzteile Recambios Varaosat
Reserveonderdelen Piece detachees Reservedeler Reser-
vedele

DC AirCube 1200

English

Part No Description

41210 Filter indicator light
 42105 Wheel D = 200
 42320 Switch
 42366 Toggle fastener
 42650 Speed control
 426700 Handle
 42688 Cover, complete
 42749 Toggle fastener
 42898 Handle

Part No Description

42918 Prefilter
 42931 Inlet
 42933 Fan unit 230 V EU
 42933-1 Fan unit 230 V UK
 42933-2 Fan unit 115 V UK
 42933-3 Fan unit 115 V US/CAN
 42933-8 Fan unit 230 V CH
 42940 HEPA filter
 94178-C Original instructions DC AirCube

Deutsch

Art.nr. Bezeichnung

41210 Gehäuse für Lampe
 42105 Rad D = 200
 42320 Schalter
 42366 Haken für Behälter
 42650 Drehzahlregelung
 426700 Handhaben
 42688 Deckel
 42749 Haken für Behälter
 42898 Handhaben

Art.nr. Bezeichnung

42918 Vorfilter
 42931 Einlass
 42933 Gebläseeinheit 230 V EU
 42933-1 Gebläseeinheit 230 V UK
 42933-2 Gebläseeinheit 115 V UK
 42933-3 Gebläseeinheit 115 V US/CAN
 42933-8 Gebläseeinheit 230 V CH
 42940 Mikrofilter
 94178-C Originalbetriebsanleitung DC AirCube

Español

Referencia Descripción

41210 Filtro de luz indicadora
 42105 Rueda D = 200
 42320 Interruptor
 42366 Gancho de contenedor
 42650 Control de velocidad
 426700 Tirador
 42688 Tapa
 42749 Gancho de contenedor
 42898 Tirado

Referencia Descripción

42918 Prefiltro
 42931 Entrada
 42933 Ventilador 230 V EU
 42933-1 Ventilador 230 V UK
 42933-2 Ventilador 115 V UK
 42933-3 Ventilador 115 V US/CAN
 42933-8 Ventilador 230 V CH
 42940 HEPA Filtro
 94178-C Manual original DC AirCube

Suomi

Osanro Kuvaus

41210 Suodattimen merkkivalo
 42105 Pyörä D = 200
 42320 Kytin
 42366 Koukku kontti
 42650 Nopeudensäätö
 426700 Kahva
 42688 Kansi, kokonainen
 42749 Koukku kontti
 42898 Kahva

Osanro Kuvaus

42918 Hienosuodatin
 42931 Tuloaukko
 42933 Tuuletinyksikkö 230 V EU
 42933-1 Tuuletinyksikkö 230 V UK
 42933-2 Tuuletinyksikkö 115 V UK
 42933-3 Tuuletinyksikkö 115 V US/CAN
 42933-8 Tuuletinyksikkö 230 V CH
 42940 Suodatin
 94178-C DC AirCube Alkuperäiset Ohjeet



Reservdelar	Spare Parts	Ersatzteile	Recambios	Varaosat
Reserveonderdelen		Piece detachees	Reservedeler	Reser- vedele

DC AirCube 1200

Art nr Onderdeel

41210	Filter indicatielamp
42105	Wiel D = 200
42320	Aan/uit schakelaar
42366	Klembeugel
42650	Snelheidsregelaar
426700	Handvat
42688	Afdekkap, compleet
42749	Klembeugel
42898	Handvat

Art nr Onderdeel

42918	Voor filter
42931	Inham
42933	Ventilator 230 V EU
42933-1	Ventilator 230 V UK
42933-2	Ventilator 115 V UK
42933-3	Ventilator 115 V US/CAN
42933-8	Ventilator 230 V CH
42940	HEPA filter
94178-C	Oorspronkelijke gebruiksaanwijzing DC AirCube

Nederlands

Part n° Description

41210	Indicateur de filtre la lumière
42105	Roue D = 200
42320	Commutateur
42366	Attache à bascule
42650	Contrôle de la vitesse
426700	Traiter
42688	Couverture, complète
42749	Attache à bascule
42898	Traiter

Part n° Description

42918	Préfiltre
42931	Crique
42933	Unité ventilateur 230 V EU
42933-1	Unité ventilateur 230 V UK
42933-2	Unité ventilateur 115 V UK
42933-3	Unité ventilateur 115 V US/CAN
42933-8	Unité ventilateur 230 V CH
42940	Filtre HEPA
94178-C	Notice originale DC AirCube

Français

Art nr Betegnelse

41210	Filter indikator lys
42105	Hjul D = 200
42320	Strømbryder
42366	Spennlås
42650	Potentiometer
426700	Håndtak
42688	Lock komplett
42749	Spennlås
42898	Håndtak

Art nr Betegnelse

42918	Forfilter
42931	Inløp
42933	Vifte 230 V EU
42933-1	Vifte 230 V UK
42933-2	Vifte 115 V UK
42933-3	Vifte 115 V US/CAN
42933-8	Vifte 230 V CH
42940	HEPA filter
94178-C	Original brugsanvisning DC AirCube

Norsk

Art nr. Benævnelse

41210	Lampeindsats
42105	Hjul D = 200
42320	Strømfafbryder
42366	Spændelås
42650	Potentiometer
426700	Håndtag
42688	Lås, komplet
42749	Spændelås
42898	Håndtag

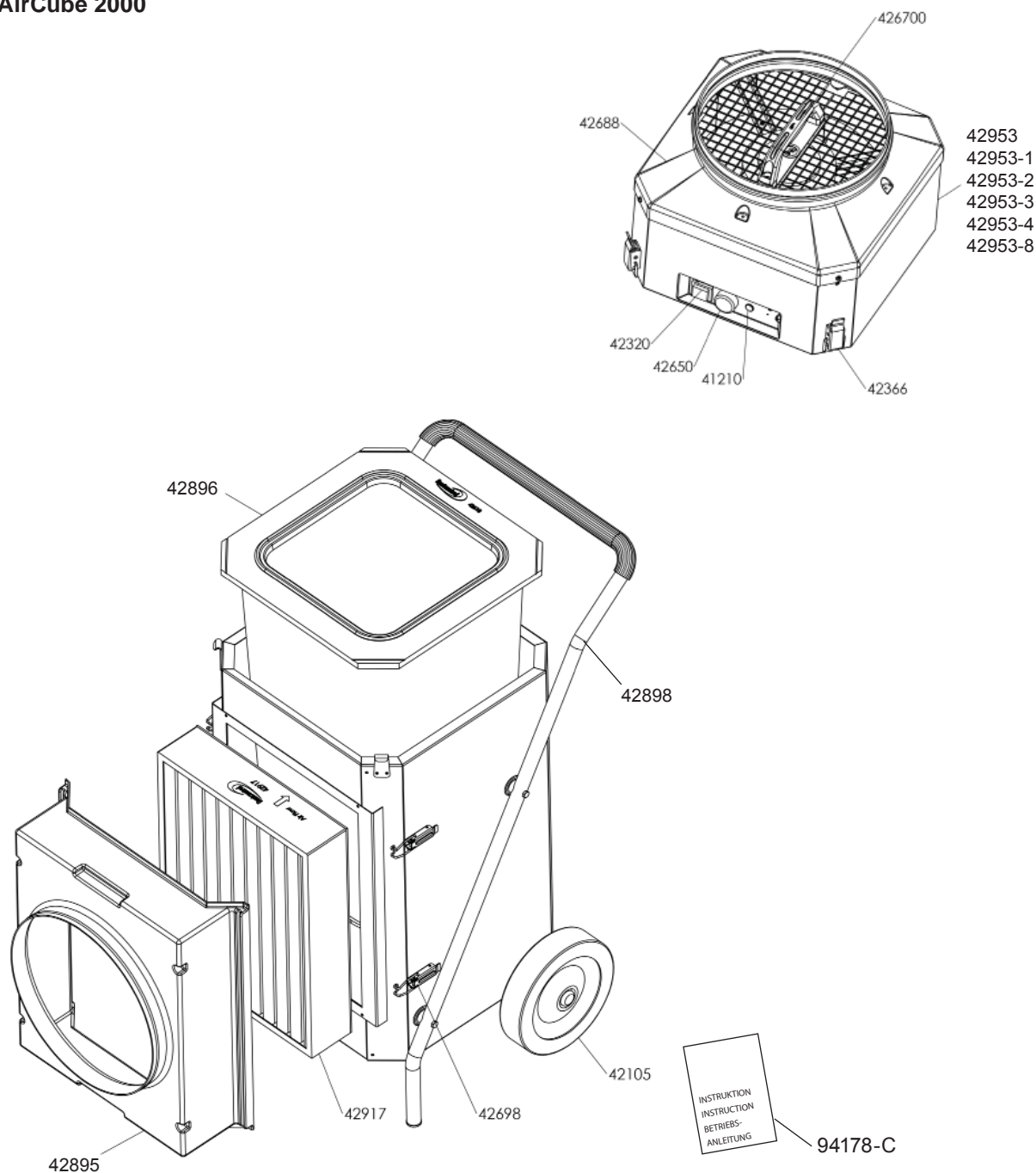
Art nr. Benævnelse

42918	Forfilter
42931	Indløb
42933	Ventilator 230 V EU
42933-1	Ventilator 230 V UK
42933-2	Ventilator 115 V UK
42933-3	Ventilator 115 V US/CAN
42933-8	Ventilator 230 V CH
42940	Mikrofilter
94178-C	Original brugsanvisning DC AirCube

Dansk

Reservdelar Spare Parts Ersatzteile Recambios Varaosat
Reserveonderdelen Piece detachees Reservedeler Reser-
vedele

DC AirCube 2000



Svenska

Art nr Benämning

41210	Lampinsats
42105	Hjul D=200
42320	Strömbrytare
42366	Spännlås
42896	Mikrofilter
42650	Potentiometer
426700	Handtag
42688	Lock, komplett
42698	Spännlås

Art nr Benämning

42895	Inlopp
42898	Handtag
42917	Förfilter
42953	Fläktenhet 230 V EU
42953-1	Fläktenhet DK
42953-2	Fläktenhet 230 V UK
42953-3	Fläktenhet 115 V UK
42953-4	Fläktenhet 115 V US/CAN
42953-8	Fläktenhet 230 V CH
94178-C	Bruksanvisning i original DC AirCube

Reservdelar Spare Parts Ersatzteile Recambios Varaosat
Reserveonderdelen Piece detachees Reservedeler Reser-
vedele

DC AirCube 2000

English

Part No Description

41210 Filter indicator light
 42105 Wheel D=200
 42320 Switch
 42366 Toggle fastener
 42896 HEPA filter
 42650 Speed control
 426700 Handle
 42688 Cover, complete
 42698 Toggle fastener
 42895 Inlet

Part No Description

42898 Handle
 42917 Prefilter
 42953 Fan unit 230 V EU
 42953-1 Fan unit DK
 42953-2 Fan unit 230 V UK
 42953-3 Fan unit 115 V UK
 42953-4 Fan unit 115 V US/CAN
 42953-8 Fan unit 230 V CH
 94178-C Original instructions DC AirCube

Deutsch

Art.nr. Bezeichnung

41210 Gehäuse für Lampe
 42105 Rad D=200
 42320 Schalter
 42366 Haken für Behälter
 42896 Mikrofilter
 42650 Drehzahlregelung
 426700 Handhaben
 42688 Deckel
 42698 Haken für Behälter
 42895 Einlass

Art.nr. Bezeichnung

42898 Handhaben
 42917 Vorfilter
 42953 Gebläseeinheit 230 V EU
 42953-1 Gebläseeinheit DK
 42953-2 Gebläseeinheit 230 V UK
 42953-3 Gebläseeinheit 115 V UK
 42953-4 Gebläseeinheit 115 V US/CAN
 42953-8 Gebläseeinheit 230 V CH
 94178-C Originalbetriebsanleitung
 DC AirCube

Español

Referencia Descripción

41210 Filtro de luz indicadora
 42105 Rueda diam = 200
 42320 Interruptor
 42366 Gancho de contenedor
 42896 HEPA Filtro
 42650 Control de velocidad
 426700 Tirador
 42688 Tapa
 42698 Gancho de contenedor
 42895 Entrada

Referencia Descripción

42898 Tirador
 42917 Prefiltro
 42953 Ventilador 230 V EU
 42953-1 Ventilador DK
 42953-2 Ventilador 230 V UK
 42953-3 Ventilador 115 V UK
 42953-4 Ventilador 115 V US/CAN
 42953-8 Ventilador 230 V CH
 94178-C Manual original DC AirCube

Suomi

Osanro Kuvaus

41210 Suodattimen merkkivalo
 42105 Pyörä D=200
 42320 Kytkin
 42366 Koukku kontti
 42896 Suodatin
 42650 Nopeudensäätö
 426700 Kahva
 42688 Kanssi, kokonainen
 42698 Koukku kontti
 42895 Tuloaukko

Osanro Kuvaus

42898 Kahva
 42917 Hienosuodatin
 42953 Tuuletinyksikkö 230 V EU
 42953-1 Tuuletinyksikkö DK
 42953-2 Tuuletinyksikkö 230 V UK
 42953-3 Tuuletinyksikkö 115 V UK
 42953-4 Tuuletinyksikkö 115 V US/CAN
 42953-8 Tuuletinyksikkö 230 V CH
 94178-C DC AirCube Alkuperäiset Ohjeet

Nederlands

Art nr Onderdeel

41210 Filter indicatielamp
 42105 Wiel D=200
 42320 Aan/uit schakelaar
 42366 Klembeugel
 42896 HEPA filter
 42650 Snelheidsregelaar
 426700 Handvat
 42688 Afdekkap, compleet
 42698 Klembeugel
 42895 Inham

Art nr Onderdeel

42898 Handvat
 42917 Voor filter
 42953 Ventilator 230 V EU
 42953-1 Ventilator DK
 42953-2 Ventilator 230 V UK
 42953-3 Ventilator 115 V UK
 42953-4 Ventilator 115 V US/CAN
 42953-8 Ventilator 230 V CH
 94178-C Oorspronkelijke gebruiksaanwijzing
 DC AirCube

Reservdelar	Spare Parts	Ersatzteile	Recambios	Varaosat
Reserveonderdelen	Piece detachees	Reservedeler	Reser-	Reser-
vedele				

DC AirCube 2000

Français

Part n°	Description	Part n°	Description
41210	Indicateur de filtre la lumière	42898	Poignée
42105	Roue D=200	42917	Préfiltre
42320	Interrupteur	42953	Unité ventilateur 230 V EU
42366	Attache à bascule	42953-1	Unité ventilateur DK
42896	Microfiltre HEPA	42953-2	Unité ventilateur 230 V UK
42650	Contrôle de la vitesse	42953-3	Unité ventilateur 115 V UK
426700	Poignée	42953-4	Unité ventilateur 115 V US/CAN
42688	Couverture, complète	42953-8	Unité ventilateur 230 V CH
42698	Attache à bascule	94178-C	Notice originale DC AirCube
42895	La crique		

Norsk

Art nr	Betegnelse	Art nr	Betegnelse
41210	Filter indikator lys	42895	Inlopp
42105	Hjul D=200	42898	Håndtak
42320	Strømbryter	42917	Forfilter
42366	Spennlås	42953	Vifte 230 V EU
42896	HEPA filter	42953-1	Vifte DK
42650	Potentiometer	42953-2	Vifte 230 V UK
426700	Håndtak	42953-3	Vifte 115 V UK
42688	Lock, komplett	42953-4	Vifte 115 V US/CAN
42698	Spennlås	42953-8	Vifte 230 V CH
		94178-C	Original brugsanvisning DC AirCube

Dansk

Art nr.	Benævnelse	Art nr.	Benævnelse
41210	Lampeindsats	42895	Indløb
42105	Hjul D=200	42898	Håndtag
42320	Strømafbynder	42917	Forfilter
42366	Spændelås	42953	Ventilator 230 V EU
42896	Mikrofilter	42953-1	Ventilator DK
42650	Potentiometer	42953-2	Ventilator 230 V UK
426700	Håndtag	42953-3	Ventilator 115 V UK
42688	Lås, komplet	42953-4	Ventilator 115 V US/CAN
42698	Spændelås	42953-8	Ventilator 230 V CH
		94178-C	Original brugsanvisning DC AirCube

Svenska

EG-försäkran om överensstämmelse

Vi försäkrar härmed att DC AirCube är i överensstämmelse med följande bestämmelser och standarder; 2006/42/EC, 2006/95/EC, 2004/108/EC, EN 60204-1, EN 1822-1.

Serienummer och tillverkningsår indikeras på märkplåt på maskinen.

Dustcontrol AB



Nina Uggowitzer
CEO

English

EC Declaration of conformity

We declare that DC AirCube is in conformity with following directives and standards; 2006/42/EC, 2006/95/EC, 2004/108/EC, EN 60204-1, EN 1822-1.

Serial Number and manufacturing year are indicated in a rating plate on the machine.

Dustcontrol AB



Nina Uggowitzer
CEO

Deutsch

EG-Konformitätserklärung

Wir deklarieren daß DC AirCube mit den folgenden aufgeführten Standards oder standardisierten Dokumenten, übereinstimmt; 2006/42/EC, 2006/95/EC, 2004/108/EC, EN 60204-1, EN 1822-1.

Serienummer und Herstellungsjahr werden auf einer Plakette an der Maschine eingepreßt.

Dustcontrol AB



Nina Uggowitzer
CEO

Español

Declaración CE de conformidad

Declaramos que el DC AirCube está fabricado conforme a las siguientes directivas y normas estándar; 2006/42/EC, 2006/95/EC, 2004/108/EC, EN 60204-1, EN 1822-1.

Nº de serie y año de fabricación se indican en la placa de identificación ubicada en el equipo.

Dustcontrol AB



Nina Uggowitzer
CEO

Suomi

EY-vaatimustenmukaisuusvakuutuksen

Vakuutamme että tuote täyttää seuraavat direktiivit ja vaatimukset:
2006/42/EC, 2006/95/EC, 2004/108/EC, EN 60204-1, EN 1822-1.

Sarjanumero ja valmistusvuosi on merkittynä konekilvessä.

Dustcontrol AB



Nina Uggowitzer

CEO

Netherlands

EG-verklaring van overeenstemming

Wij verklaren hiermee dat DC AirCube in overeenstemming is met en voldoet aan de volgende standaard en richtlijnen: 2006/42/EC, 2006/95/EC, 2004/108/EC, EN 60204-1, EN 1822-1.

Serienummer en productiedatum staan vermeld op het typeplaatje op de machine.

Dustcontrol AB



Nina Uggowitzer

CEO

Français

Déclaration EG de conformité

Nous déclarons que DC AirCube est en conformité avec les standards ou documents standardisés au vu des directives suivantes; 2006/42/EC, 2006/95/EC, 2004/108/EC, EN 60204-1, EN 1822-1.

Le numéro de série et l'année de fabrication sont indiqués sur la plaque de la machine.

Dustcontrol AB



Nina Uggowitzer

CEO

Norsk

EG erklæring vedrørende konformitet

Vi erklærer at DC AirCube er i samsvar med følgende standard eller standardisert dokument;
2006/42/EC, 2006/95/EC, 2004/108/EC, EN 60204-1, EN 1822-1.

Serienummer og produksjonsår indikeres på en merkeplate på maskinen.

Dustcontrol AB



Nina Uggowitzer

CEO

EF-overensstemmelseserklæring

Vi erklærer hermed, at DC AirCube er i overensstemmelse med følgende bestemmelser og standarder; 2006/42/EF, 2006/95/EF, 2004/108/EF, EN 60204-1, EN 1822-1

Serienummer og fabrikationsår er anført på mærkepladen på maskinen.

Dustcontrol AB



Nina Uggowitzer
CEO

DUSTCONTROL WORLDWIDE

Dustcontrol AB

Box 3088
Kumla Gårdsväg 14
SE-145 03 Norsborg
Tel: +46 8 531 940 00
Fax: +46 8 531 703 05
support@dustcontrol.se
www.dustcontrol.com

AT Dustcontrol Ges.m.b.H.

Gradnerstrasse 120-124
AT-8054 Graz
Tel: +43 316 428 081
info@dustcontrol.at
www.dustcontrol.at

AU Archquip - All Preparation Equipment

130 Lytton Rd
AU-4171 Bulimba QLD
Tel: +61 7 3217 9877
www.allpreparationequip-
ment.com.au

BENELUX All In Techniek Nunspeet B.V.

Industrieweg 62 D-E
NL-8071 CV Nunspeet
Tel: +31 341-25 07 26
info@allintehniek.nl
www.allintehniek.nl

BG Metaltech14 Ltd

7 Parva str
BG-4207 Kadievo
Tel: +359 888 255 102,
+359 889 999 593
metaltex14@abv.bg
www.dustcontrolbg.com

CA Dustcontrol Canada Inc.

664 Welham Road
CA-Barrrie, Ontario L4N 9A1
Tel: +1 877 844 8784
info@dustcontrol.ca
www.dustcontrol.ca

CH Rosset Technik Maschinen Werkzeuge AG

Ebersmoos
CH-6204 Sempach-Stadt
Tel: +41 41 462 50 70
info@rosset-technik.ch
www.rosset-technik.ch

CN Suzhou Dustcollect Filtration Technology Co., Ltd.

Room 218, Building B, No.1368,
Wuzhong Avenue/ District
CN-Suzhou City,
Jiangsu Province
Tel: +86 512-65011938
wang@dustcollect.cn
www.dustcollect.cn

DE Dustcontrol GmbH

Siedlerstraße 2
DE-71126 Gäufelden-
Nebringen
Tel: +49 70 32-97 56 0
info@dustcontrol.de
www.dustcontrol.de

DK Erenfred Pedersen A/S - Construction

Rebslagervej 7
DK-9000 Aalborg
Tel: +45 98 13 77 22
info@ep.dk
www.ep.dk

Dansk Procesventilation ApS - Industry

Vangeleddet 73
DK-2670 Greve
Tel: +45 61 270 870
info@dansk-procesventilation.dk
www.dansk-procesventilation.dk

EE G-Color Baltic OÜ

Ülase 13
EE-10613 Tallinn
Tel: +372 682 5919
sales@g-color.ee
www.g-color.ee

ES Barin, s.a.

C/ Cañamarejo, Nº 1
Polígono Industrial
Rio de Janeiro
ES-28110 Algete - Madrid
Tel: +34 91 6281428
info@barin.es
www.barin.es

FI Dustcontrol FIN OY

Valuraudankuja 6
FI-00700 Helsinki
Tel: +358 9-682 4330
dc@dustcontrol.fi
www.dustcontrol.fi

FR SMH Equipements-Construction

Lieu Dit « La Fontaine »
FR-28630 Berchères Les Pierres
Tel: +33 (0)2 37 26 00 25
info@abequipements.com
www.smhequipements.com

Dustcontrol AB France- Industry

Box 3088
Kumla Gårdsväg 14
SE-145 03 Norsborg
Tel: +46 8 53194016
hk@dustcontrol.se
www.dustcontrol.com

HU Vandras Kft

Kossuth L. u. 65 III.29
HU-1211 Budapest
Tel: +36-1-427-0322
Mobile: +36-20-9310-349
vandras@t-online.hu
www.vandras.hu

IN Advance Ventilation Private Ltd.

610.P.P.Towers
C-1.2.3 Netaji Subhash Place
IN-Pitampura, New Delhi-110 034
Tel: +91 11 273 557 95
sales@advanceventilation.com
www.advanceventilation.com

IR BioMedoc International Group

Rutherford House, Pencroft way,
Manchester Science Park,
UK - Manchester, M15 6SZ
Tel: +44 161 820 8441
info@biomedoc.com
www.biomedoc.com

IT Airum srl

via Maestri del Lavoro 18
Roveri-2
IT - 40138 Bologna
Tel: +39 (0)516 025 072
info@airum.com
www.airum.com

KR E. S. H Engineering Co.

671-267 Sungsu1ga 1dong
Sungdonggu (P.O)133-112
KR-Seoul Korea
Tel: +82 (0)2 466 7966
k.u.lee@hanmail.net
www.esheng.co.kr

LT UAB Hidromega

Mainų g. 23
LT - 94101 Klaipėda
Tel: +370 677 10254
info@hidromega.lt
www.hidromega.lt

LV SIA Reaktivs

Rigas iela 113,
Salapiils, LV-2169
Tel: +371 20282200
reaktivs@reaktivs.lv
www.reaktivs.lv

MY, ID Blöndal Städa (M) Sdn. Bhd.

Blöndal Building, Jalan Penyair,
Section U1, Off jalan Glenmarie,
MY-40150 Shah Alam
Tel: +60 603 5569 1006
info@stada.com.my
www.stada.com.my

NO Teijo Norge A.S

Husebysletta 21
Postboks 561
NO-3412 Lierstranda
Tel: +47 3222 6565
firmapost@teijo.no
www.teijo.no

PE Efixo

Calle 3 MZ. N LT. 15
Parque Industrial El Asesor
Ate, Lima, PE – Perú
Tel: (00511) 583-8541
Cel: (0051) 968-140-066
contacto@efixo.pe
http://www.efixo.pe

PL Bart Sp. z. o.o.

ul. Będzińska 41/1
PL-41-205 Sosnowiec
Tel: +48 32 256 22 33
info@bart-vent.pl
www.bart-vent.pl

PT Metec-Mecano Técnica, Lda.

Lugar da Cova da Raposa Sete
Casas
PT-2670-570 Loures
Tel: +351 21 797 02 91
geral@metec.pt
www.metec.pt

RU SovPlym Ltd

Revolution Highway, 102-2
RU-195279, St Petersburg
Tel: +7-812-33-500-33
mau@sovplym.spb.ru
www.sovplym.com

SG Blöndal (S) Pte Ltd

52 Ubi Ave 3
Frontier Building
#03-29
SG-Singapore 408867
Tel: +65 6741 7277
Info@stada.com.my
www.stada.com.my

TR Ventek Mühendislik Ltd

Adnan Kahveci Bulvari
Ünverdi İş merkezi Nr 73
Dr: 30 Bahçelievler
TR-Istanbul
Tel: +90 212 4415596-97
info@ventek.com.tr
www.ventek.com.tr

UAE Global Enterprises Trading Co L.L.C.

P O Box 27914
Mussafah No. M9, Plot 50
AE-Abu Dhabi
Tel: +971-2-555 4733
sales@globalentco.com
www.globalentco.com

UK Dustcontrol UK Ltd.

7 Beaufort Court,
Roebuck Way, Knowlhill
Milton Keynes MK5 8HL
England - GB
Tel: +44 1327 858001
sales@dustcontrol.co.uk
www.dustcontrol.co.uk

US Dustcontrol Inc.

6720 Amsterdam Way
US-Wilmington NC 28405
Tel: +1 910-395-1808
info@dustcontrolusa.com
www.dustcontrolusa.com