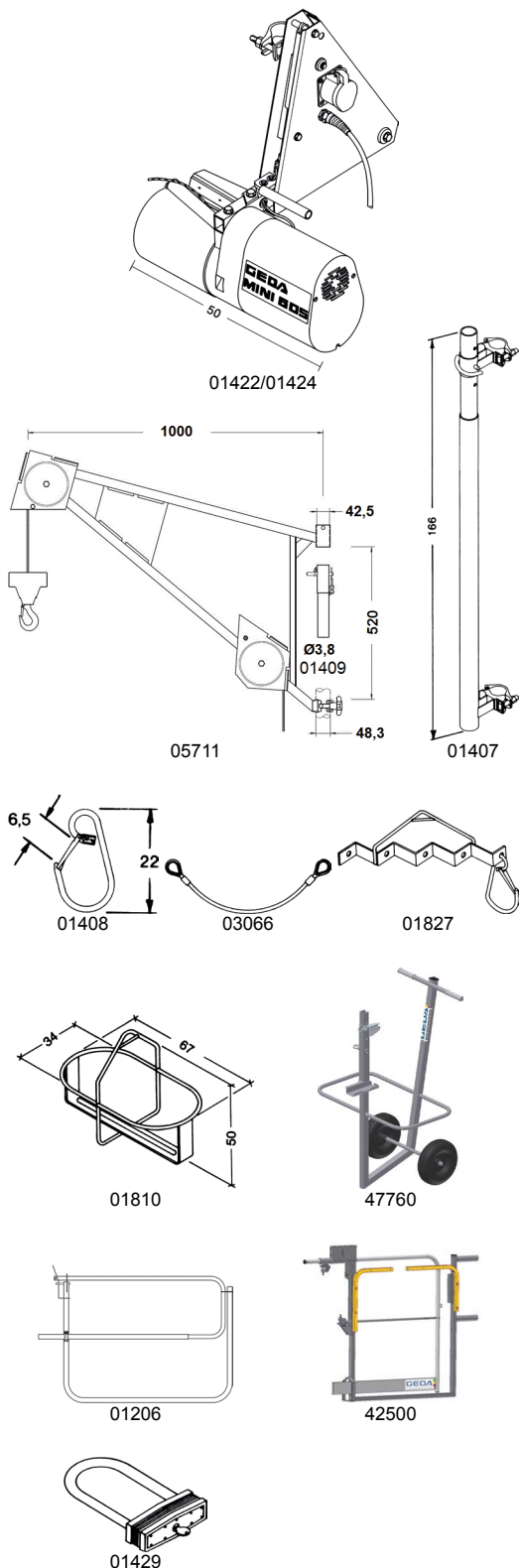


Gerüstbauaufzug



Art.-Nr.	Bezeichnung	Gewicht ca. kg	Preis €
	GEDA MINI 60 S (ohne Schwenkarm) • Tragfähigkeit bis 60 kg • 2 Hubgeschwindigkeiten 23/69 m/min • 0,25/0,75 kW/230 V/50 Hz • Steuerung mit Not-Aus 10 m, steckbar		
01422	kpl. mit 51 m Zugseil, Drallfänger und Haken	50	2.315,-
01424	kpl. mit 81 m Zugseil mit Zusatzgewicht, Drallfänger und Haken	55	2.415,-
05711	Schwenkarm (GEDA Mini 60 S)	12	168,-
	Lastaufnahmemittel		
01408	Lasthaken für Gerüstteile	0,6	21,-
03066	Seilstropp 5 mm Ø, L = 0,35 m (zur Aufnahme von Lasthaken)	0,1	7,80
01432	Hebeschlinge 1,5 m (o. Abb., zum Transport von Belagtafeln o. ä.)	0,5	14,-
01827	Hakenträger für 5 Lasthaken	2,3	42,-
01810	Eimerträger für 2 Eimer (passend für rund/oval)	4,4	71,-
	Zubehör		
47760	Transportgestell	23	390,-
01206	Ladestellensicherung „Simple“ 1,4 m breit	29	240,-
42500	Etagensicherungstür „ECO S“ 0,85 m breit	26	490,-
10970	Steuerung mit Not-Aus 10 m	2,6	215,-
01433	Steuerung mit Not-Aus 30 m	7	295,-
01434	Steuerung mit Not-Aus 50 m	11	382,-
01409	Adapter (zur Anpassung des Schwenkarmes an Gerüstständer ohne überstehende Zapfen)	0,6	32,-
01429	Sicherheitsbügelschloss (Bügel umfasst Gerüstständer)	1,1	39,50
02823	Kleinbaustromverteiler (lt. DIN VDE 0100 Teil 704)	8	330,-
02824	Kabeltrommel 33 m , 3 x 2,5 mm ² (unbedingt erforderlicher Leitungsquerschnitt)	8,7	117,-
01407	Schwenkarmhalterung (zur Anbringung in beliebiger Gerüstetage)	8	139,-
10733	Drahtseil 51 m, 4,5 mm	3,9	(S) 104,-
10736	Drahtseil 81 m, 4,5 mm	6,3	(S) 165,-

(S) Staffelpreise