

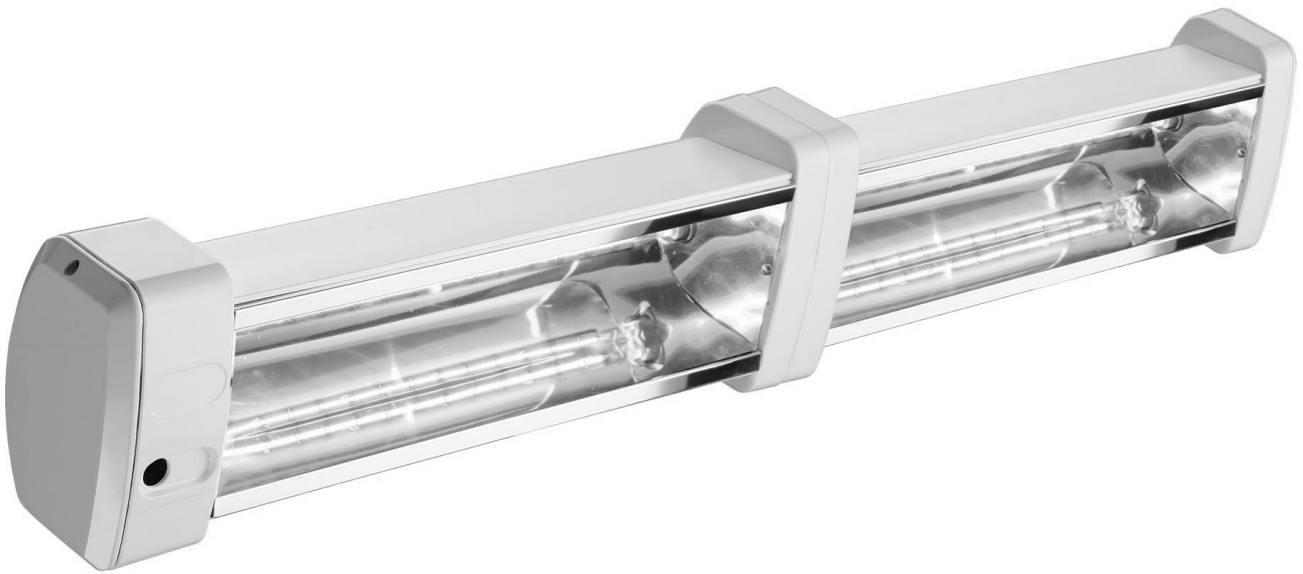
DESIGN, CALORE AD ALTA TECNOLOGIA E RISPARMIO ENERGETICO MADE IN ITALY

# HELIOSA

*design*®

by STAR PROGETTI

# 88



**ISTRUZIONI D'USO**  
**OPERATING INSTRUCTIONS**  
**MODE D'EMPLOI**  
**INSTRUCCIONES DE USO**

cod. 88B30 - 88B30T

MODELLO REGISTRATO / REGISTERED MODEL



DESIGN, HIGH TECHNOLOGY HEAT AND ENERGY SAVING MADE IN ITALY

## INDICE

Informazione importante per lo smaltimento ambientalmente compatibile. ....	4
Avvertenze.....	5-6
Descrizione .....	7
Modelli .....	7
Impiego .....	7
Dati Tecnici .....	8
Installazione a parete.....	8
Posizionamento di Heliosa 88.....	8
Griglia di Protezione.....	8
Manutenzione e sostituzione del bulbo.....	8-9
Esempi di installazione a parete .....	25
Schemi elettrici .....	26-27
Garanzia.....	28

## TABLE OF CONTENTS

Important information on ecocompatible disposal.....	4
Warning.....	10-11
Description .....	12
Models .....	12
Utilisation.....	12
Technical Datas .....	13
Wall Installation.....	13
Positioning of Heliosa 88.....	13
Protection Grid .....	13
Bulb maintenance and substitution .....	13-14
Example of wall installation .....	25
Electrical diagrams.....	26-27
Warranty.....	28

## INDEX

Information importante pour l'élimination compatible avec l'environnement.....	4
Avertissement.....	15-16
Description .....	17
Modeles .....	17
Mode d'emploi.....	17
Données Techniques.....	18
Installation au mur .....	18
Positionnement de Heliosa 88.....	18
Grille de protection.....	18
Entretien et remplacement bulbe .....	18-19
Exemple pour l'installation murale .....	25
Electrical diagrams.....	26-27
Garantie .....	28

## ÍNDICE

Información importante para el desecho ambiental compatible.....	4
Advertencias.....	20-21
Descripción.....	22
Modelos.....	22
Empleo.....	22
Datos Técnicos.....	23
Instalación en pared.....	23
Colocación de Heliosa 88.....	23
Rejilla de Protección.....	23
Mantenimiento y sustitución de la bombilla.....	23-24
Ejemplos de instalación en pared.....	25
Esquemas eléctricos.....	26-27
Garantía.....	28

PRIMA DI USARE IL PRODOTTO LEGGERE ATTENTAMENTE LE ISTRUZIONI CONTENUTE NEL PRESENTE LIBRETTO.

STAR PROGETTI NON POTRÀ ESSERE RITENUTA RESPONSABILE PER EVENTUALI DANNI A PERSONE O COSE CAUSATI DAL MANCATO RISPETTO DELLE INDICAZIONI DI SEGUITO ELENATE, LA CUI OSSERVANZA ASSICURERÀ INVECE LA DURATA E L’AFFIDABILITÀ, ELETTRICA E MECCANICA, DELL’APPARECCHIO. CONSERVARE SEMPRE QUESTO LIBRETTO D’ISTRUZIONI.

READ THE INSTRUCTIONS CONTAINED IN THIS BOOKLET CAREFULLY BEFORE USING THE APPLIANCE. STAR PROGETTI CANNOT ASSUME ANY RESPONSIBILITY FOR DAMAGE TO PROPERTY OR PERSONAL INJURY RESULTING FROM FAILURE TO ABIDE BY THE INSTRUCTIONS GIVEN IN THIS BOOKLET. FOLLOWING THESE INSTRUCTIONS WILL ENSURE A LONG SERVICE LIFE AND OVERALL ELECTRICAL AND MECHANICAL RELIABILITY. KEEP THIS INSTRUCTION BOOKLET IN A SAFE PLACE.

AVANT D'UTILISER LE PRODUIT, LIRE ATTENTIVEMENT LES INSTRUCTIONS CONTENUES DANS CETTE NOTICE. LA SOCIÉTÉ STAR PROGETTI NE POURRA ÊTRE TENUE POUR RESPONSABLE DES DOMMAGES ÉVENTUELS CAUSÉS AUX PERSONNES OU AUX CHOSES PAR SUITE DU NONRESPECT DES INSTRUCTIONS CI-DESSOUS. LE RESPECT DE TOUTES LES INDICATIONS REPORTÉES DANS CE LIVRET GARANTIRA UNE LONGUE DURÉE DE VIE AINSI QUE LA FIABILITÉ ÉLECTRIQUE ET MÉCANIQUE DE L'APPAREIL. CONSERVER TOUJOURS CE LIVRET D'INSTRUCTIONS.

ANTES DE UTILIZAR EL PRODUCTO, HAY QUE LEER ATENTAMENTE LAS INSTRUCCIONES DE ESTE FOLLETO. STAR PROGETTI NO ES RESPONSABLE DE LOS EVENTUALES DAÑOS OCASIONADOS A PERSONAS O COSAS COMO RESULTADO DEL INCUMPLIMIENTO DE LAS INDICACIONES DE ESTE MANUAL, LAS CUALES GARANTIZAN LA DURABILIDAD Y FIABILIDAD ELÉCTRICA Y MECÁNICA DEL APARATO. CONSERVAR ESTE MANUAL DE INSTRUCCIONES.



**Informazione importante per lo smaltimento ambientalmente compatibile. IN ALCUNI PAESI DELL'UNIONE EUROPEA QUESTO PRODOTTO NON RICADE NEL CAMPO DI APPLICAZIONE DELLA LEGGE NAZIONALE DI RECEPIMENTO DELLA DIRETTIVA RAEE E QUINDI NON È IN ESSI VIGENTE ALCUN OBBLIGO DI RACCOLTA DIFFERENZIATA A FINE VITA.**

Questo prodotto è conforme alla Direttiva EU2002/96/EC. Il simbolo del bidone barrato riportato sull'apparecchio indica che il prodotto, alla fine della propria vita utile, dovendo essere trattato separatamente dai rifiuti domestici, deve essere conferito in un centro di raccolta differenziata per apparecchiature elettriche ed elettroniche oppure riconsegnato al rivenditore al momento dell'acquisto di una nuova apparecchiatura equivalente. L'utente è responsabile del conferimento dell'apparecchio a fine vita alle appropriate strutture di raccolta, pena le sanzioni previste dalla vigente legislazione sui rifiuti. L'adeguata raccolta differenziata per l'avvio successivo dell'apparecchio dismesso al riciclaggio, al trattamento e allo smaltimento ambientalmente compatibile contribuisce ad evitare possibili effetti negativi sull'ambiente e sulla salute e favorisce il riciclo dei materiali di cui è composto il prodotto. Per informazioni più dettagliate inerenti i sistemi di raccolta disponibili, rivolgersi al servizio locale di smaltimento rifiuti o al negozio in cui è stato effettuato l'acquisto. I produttori e gli importatori ottemperano alla loro responsabilità per il riciclaggio, il trattamento e lo smaltimento ambientalmente compatibile sia direttamente sia partecipando ad un sistema collettivo.

**Important information for environmentally friendly disposal. IN SOME EU COUNTRIES THIS PRODUCT DOES NOT FALL INTO THE SCOPE OF APPLICATION OF THE ITALIAN DOMESTIC LAW ACKNOWLEDGING THE RAEE DIRECTIVE AND THEREFORE THERE IS NO OBLIGATION IN FORCE TO SEPARATE MATERIALS AT THE END OF THEIR USEFUL LIFE.**

This product complies with Directive ED2002/96/EC. The symbol of a dustbin with a cross, which is shown on the appliance, indicates that the product, because it must be treated separately from household waste, must be taken, at the end of its useful life, to a collection centre for electrical and electronic equipment or redelivered to the retailer on purchase of a new equivalent appliance. The user is responsible for delivering the appliance to the appropriate collection structure at the end of its life, on penalty of the measures provided for by current legislation on waste. The proper separate collection for subsequent transfer of the appliance for recycling, treatment and environmentally friendly disposal contributes to avoiding any possible harmful effects on the environment and health and promotes recycling of the materials that make up the product. For more detailed information on the available collection systems, contact the local refuse disposal service or the shop where the purchase was made. The producers and importers meet their responsibilities for recycling, treatment and environmentally friendly disposal either directly or through participating in a collective system.

**Information importante pour une élimination compatible avec l'environnement. DANS CERTAINS PAYS DE L'UNION EUROPEENNE, CE PRODUIT NE TOMBE PAS SOUS LE COUP DE L'APPLICATION DE LA LOI NATIONALE D'ACCEPTATION DE LA DIRECTIVE RAEE ET N'EST DONC SOUMIS A AUCUNE OBLIGATION DE TRI SELECTIF EN FIN DE VIE.**

Ce produit est conforme à la Directive EU2002/96/EC. Le symbole de la poubelle barrée reporté sur l'appareil indique que le produit, arrivé en fin de vie, doit faire l'objet d'un traitement spécial et doit donc être confié à un centre de tri pour appareillages électriques et électroniques, ou bien ramené au vendeur à l'achat d'un nouvel appareil équivalent. L'utilisateur est responsable du transfert de l'appareil en fin de vie aux structures de tri appropriées, sous peine des sanctions prévues par la législation en vigueur sur les déchets. Le tri prévu pour l'envoi de l'appareil démantelé à la phase de recyclage, de traitement et d'élimination compatible avec l'environnement contribue à éviter d'éventuels effets négatifs sur l'environnement et sur la santé et favorise le recyclage des matériaux dont le produit se compose. Pour des informations plus détaillées concernant les systèmes de collecte disponibles, s'adresser au service local d'élimination des déchets ou au magasin où l'achat a été effectué. Les producteurs et les importateurs assument leurs responsabilités quant au recyclage, au traitement et à l'élimination compatible avec l'environnement soit directement, soit en participant à un système collectif.

**Información importante para el desecho ambiental compatible. EN ALGUNOS PAÍSES DE LA UNIÓN EUROPEA, EST PRODUCTO NO ENTRA EN EL CAMPO DE APLICACIÓN DE LA LEY NACIONAL DE ACEPTACIÓN DE LA IRECTIVA RAEE Y, POR LO TANTO, EN DICHS PAÍSES NO HAY VIGENTE NINGUNA OBLIGACIÓN DE RECOGIDA SELECTIVA DE RESIDUOS DE APARATOS CUANDO TERMINA SU VIDA ÚTIL. Este producto guarda conformidad con la Directiva EU2002/96/EC.**

El símbolo del recipiente con una cruz que se encuentra sobre el aparato indica que, a los fines de su propia vida útil, el producto se debe tratar en forma separada de los residuos domésticos y, por lo tanto, se debe entregar a un centro de recogida selectiva de aparatos eléctricos y electrónicos, o bien entregar al distribuidor en el momento de la adquisición de un nuevo parato equivalente. El usuario es responsable de entregar el aparato cuando termina su vida útil a las estructuras de recogida apropiadas, bajo pena de aplicación de las sanciones previstas por las legislaciones vigentes sobre residuos. La adecuada recogida selectiva para la entrega sucesiva del aparato desechado para reciclado, tratamiento y eliminación ambientalmente compatible contribuye a evitar posibles efectos negativos en el ambiente y la salud, y favorece el reciclado de los materiales con los cuales está compuesto el producto. Para obtener información más detallada inherente a los sistemas de recogida disponibles, dirigirse al servicio local de eliminación de desechos o al negocio donde se ha realizado la compra. Los fabricantes y los importadores se ajustarán a su responsabilidad en cuanto al reciclado, el tratamiento y la eliminación ambientalmente compatible ya sea en forma directa o participando en un sistema colectivo.





# AVVERTENZE

**PRIMA DI UTILIZZARE IL PRODOTTO SI PREGA DI LEGGERE ATTENTAMENTE LE AVVERTENZE. STAR PROGETTI NON POTRÀ ESSERE RITENUTA RESPONSABILE PER EVENTUALI DANNI A PERSONE O COSE CAUSATI DAL MANCATO RISPETTO DELLE INDICAZIONI DI SEGUITO ELENCAE, LA CUI OSSERVANZA ASSICURERÀ INVECE LA DURATA E L’AFFIDABILITÀ ELETTRICA E MECCANICA DELL’APPARECCHIO. CONSERVARE SEMPRE QUESTO LIBRETTO D’ISTRUZIONI.**

**NON USARE QUESTO PRODOTTO PER UNA FUNZIONE DIFFERENTE DA QUELLA ESPOSTA NEL PRESENTE LIBRETTO.**

1. Dopo aver tolto il prodotto dall’imballo, assicurarsi della sua integrità; nel dubbio rivolgersi subito a Star Progetti oppure al Rivenditore autorizzato.
2. Non lasciare parti dell’imballo alla portata di bambini o persone diversamente abili.
3. Non sedersi né appoggiare oggetti sull’apparecchio.
4. Non utilizzare l’apparecchio in presenza di sostanze o vapori infiammabili come alcool, insetticidi, benzina, ecc.
5. Non utilizzare l’apparecchio nelle immediate vicinanze di una vasca da bagno, di una doccia o di una piscina, ma attenersi sempre alle distanze di sicurezza prescritte dalle norme CEE-CEI.
6. Per evitare il rischio di incendi fare attenzione che l’apparecchio non vada inavvertitamente in contatto con gli stessi e non installare l’apparecchio con l’elemento radiante in prossimità o comunque orientati verso tende, ombrelloni, letti o altri oggetti o materiali facilmente combustibili; dovrà in ogni caso essere garantita una distanza minima adeguata ad evitare rischi di danni o incendi.
7. Non toccare l'apparecchio con le mani bagnate o umide, non toccare l'apparecchio a piedi nudi.
8. Collegare HELIOSA® 88 ad un'alimentazione di 220-240V monofase (in base al paese).L'apparecchio deve essere correttamente collegato ad un impianto elettrico conforme alle normative vigenti e munito di efficace sistema di messa a terra. In caso di dubbi richiedere un controllo accurato da parte di personale professionale qualificato o da tecnico specialista. Collegare il riscaldatore alla rete di alimentazione elettrica solo se la tensione e portata dell'impianto sono adeguati ai suoi dati di targa e segnatamente alla sua potenza massima.
9. L'apparecchio non deve essere posto immediatamente sotto una presa di corrente fissa.
10. L'apparecchio deve essere sempre installato in posizione orizzontale.
- 11.L'installazione del prodotto deve essere effettuata, nel rispetto delle istruzioni riportate nel presente libretto, da personale professionalmente qualificato. L'errato montaggio e/o collegamento elettrico possono causare danni a persone, animali o cose, dei quali Star Progetti non potrà essere considerata responsabile.
12. Questo apparecchio non è da intendersi adatto all'uso da parte di persone (incluso bambini) con ridotte capacità fisiche, sensoriali o mentali, o prive di esperienza e conoscenza a meno che siano state supervisionate o istruite riguardo all'uso dell'apparecchio da una persona responsabile della loro sicurezza. I bambini devono essere supervisionati per assicurarsi che non giochino con l'apparecchio.
13. La temperatura dell'apparecchio, durante il suo funzionamento, è particolarmente elevata; evitare dunque il contatto delle superfici calde con la pelle nuda. Prima di ogni intervento si raccomanda di spegnere il prodotto ed attendere per almeno 5 minuti.
14. Non apportare modifiche di alcun genere all'apparecchio.
15. Prestare particolare attenzione nei casi di impiego in ambienti non presidiati.
16. Ispezionare visivamente e periodicamente l'integrità del prodotto. In caso di imperfezioni evitarne l'utilizzo e contattare subito il costruttore oppure un Rivenditore autorizzato autorizzato.

17. Prima di effettuare qualsiasi intervento di pulizia o manutenzione spegnere il prodotto e scollegarlo dalla rete elettrica aprendo l'interruttore dell'impianto.
18. Se il prodotto cade o riceve forti colpi farlo verificare subito dal costruttore oppure presso un Centro Assistenza Tecnica autorizzato.
19. Durante gli interventi di manutenzione non toccare direttamente i bulbi ma agire unicamente sulle calotte terminali. Il bulbo viene danneggiato dal contatto con le mani nude; in questo caso la garanzia di copertura del prodotto decade.
20. Nel caso di contatto accidentale con la superficie del bulbo, pulire quest'ultima immediatamente, strofinandola con un panno inumidito di alcool denaturato.
21. In caso di cattivo funzionamento e/o guasto spegnere l'apparecchio e rivolgersi subito al costruttore oppure ad un Centro Assistenza Tecnica autorizzato.
22. Per l'eventuale riparazione esigere l'utilizzo di ricambi originali Star Progetti. In caso di danneggiamento del cavo, o della relativa spina, provvedere tempestivamente alla sostituzione, che dovrà essere effettuata esclusivamente dal costruttore o dal servizio di assistenza o da tecnico specialista. Utilizzare un cavo con caratteristiche analoghe a quello fornito.
23. Spegnere l'interruttore generale dell'impianto quando:
  - a) si rileva un'anomalia di funzionamento;
  - b) si decide di eseguire una manutenzione di pulizia esterna;
  - c) si decide di non utilizzare per lunghi periodi l'apparecchio.
24. Non coprire né ostruire la griglia frontale dalla quale viene irraggiato il calore.
25. All'atto dell'installazione prevedere un interruttore omnipolare opportunamente dimensionato con distanza fra i contatti uguale o superiore a 3 mm.
26. Non coprire né ostruire l'apparecchio durante il funzionamento.
27. Mantenere pulita la griglia frontale.
28. Se si decide di eliminare definitivamente l'apparecchio spegnerne l'interruttore e scollegarlo dalla rete elettrica, riponendolo lontano da bambini o persone diversamente abili. Si raccomanda inoltre di renderlo inutilizzabile tagliandone il cavo di alimentazione.
29. Non utilizzare l'apparecchio in abbinamento a programmatori, temporizzatori o altri dispositivi in grado di accenderlo automaticamente senza la presenza di una persona.
30. Procedere singolarmente alla accensione ed allo spegnimento di ogni apparecchiatura e non con interruttore generale per evitare sbalzi di tensione che possano bruciare i bulbi a infrarossi.

## ISTRUZIONI D'USO

### ATTENZIONE

IL COSTRUTTORE NON GARANTISCE LE APPARECCHIATURE QUALORA NON VENGANO RISPETTATE LE PRESENTI ISTRUZIONI D'USO. PRIMA DI USARE IL PRODOTTO LEGGERE ATTENTAMENTE LE ISTRUZIONI CONTENUTE NEL PRESENTE LIBRETTO. STAR PROGETTI NON POTRÀ ESSERE RITENUTA RESPONSABILE PER EVENTUALI DANNI A PERSONE O COSE CAUSATI DAL MANCATO RISPETTO DELLE INDICAZIONI DI SEGUITO ELENcate, LA CUI OSSERVANZA ASSICURERÀ INVECE LA DURATA E L'AFFIDABILITÀ, ELETTRICA E MECCANICA, DELL'APPARECCHIO. CONSERVARE SEMPRE QUESTO LIBRETTO D'ISTRUZIONI.

### 1. DESCRIZIONE

HELIOSA® HI DESIGN 88 è un riscaldatore a raggi infrarossi dalle forme esclusive e di tendenza. Questa linea si presenta con forme arrotondate, gradevoli, morbide che si inseriscono in qualsiasi tipo di arredamento. HELIOSA® HI DESIGN 88 è stato progettato e costruito con una buona tecnica ed assemblato con i migliori componenti conformi alle normative e/o certificati per la salvaguardia della sicurezza nell'impiego. Tutti gli apparecchi sono collaudati singolarmente e certificati. Il calore di HELIOSA® HI DESIGN 88 è immediato e regolabile.

### 2. MODELLI DI HELIOSA® HI DESIGN 88

**HELIOSA® HI DESIGN 88 3000 WATT IP20 SENZA TELECOMANDO (cod. 88B30)**

**BULBO ATTACCO R7S**

- Modello orientabile applicabile a parete
- Per ambienti interni o esterni protetti
- Accessori in dotazione: griglia inox, aggancio per fissaggio a parete (foto a)
- Dimensioni cm 89x15x15,5
- Peso netto kg 3,00



Foto a

**HELIOSA® HI DESIGN 88 3000 WATT IP20 CON TELECOMANDO (cod. 88B30T)**

**BULBO ATTACCO R7S**

- Modello orientabile applicabile a parete
- Per ambienti interni o esterni protetti
- Accessori in dotazione: griglia inox, aggancio per fissaggio a parete (foto a), telecomando a infrarossi con accensione 50%-100%-STOP, riduzione consumi, soft start
- Dimensioni cm 89x15x15,5
- Peso netto kg 3,00



Foto a



Telecomando

### 3. IMPIEGO

- Il modello HELIOSA 88 risulta particolarmente adatto per l'utilizzo in ambienti interni o esterni protetti. Ideale per riscaldare a zone e solo per il tempo necessario.

## 4. DATI TECNICI HELIOSA® HI DESIGN 88

MOD. COD.	COLORE	VOLTAGGIO (V)	POTENZA (kW)	HERTZ (Hz)	AREA RISCALDATA (mq)*	ALTEZZA MIN.DA PAVIMENTO (mt)	ALTEZZA MIN. DA SOFFITTO (cm)	DISTANZA MIN. DA LATO MURO (cm)	DIMENSIONE (cm)	PESO NETTO (kg)	INDICE DI PROTEZIONE (IP)
88B30 senza telecomando	BIANCO CARRARA RAL 9016	220-240	3000	50/60	20/25	2,80-3,00	30	50	89x15x15,5	3,00	20
88B30T con telecomando	BIANCO CARRARA RAL 9016	220-240	3000	50/60	20/25	2,80-3,00	30	50	89x15x15,5	3,00	20

### \* SUPERFICIE RISCALDATA

Le superfici riscaldate indicate possono variare in funzione all'altezza di installazione, alla situazione ambientale ed alla sinergia che si realizza con più riscaldatori installati. In questo ultimo caso i risultati possono essere notevolmente superiori.

## 5. INSTALLAZIONE A PARETE (vedi pagina 20)

Fissare l'apparecchio a parete con una distanza minima di 30 cm dal soffitto. (vedi esempi di installazione). L'altezza prevista per il fissaggio varia normalmente da Mt. 2.8 a Mt. 3.0 massimo. L'installazione a parete risulta il posizionamento ideale per ottenere il migliore risultato calorico con una inclinazione di 45° e con l'apparecchio perfettamente in posizione orizzontale. L'apparecchio non deve essere installato immediatamente sotto una presa di corrente.

## 6. POSIZIONAMENTO DI HELIOSA® HI DESIGN 88

1. Regolare il riflettore di HELIOSA® HI DESIGN 88 nella direzione del fascio richiesto con l'installazione a parete. Si tratta normalmente di un'inclinazione di circa 45 gradi rispetto all'orizzonte.
2. Non installare mai HELIOSA® HI DESIGN 88 su una superficie infiammabile, ne rivolgerlo verso una superficie infiammabile.
3. HELIOSA® HI DESIGN 88 deve essere posto ad una distanza libera (linea visiva) non inferiore a Mt. 2.0 da oggetti come il cartone, tessuti, tende ecc. così pure in caso di vetrate. Se collocato in officine e garages, dove sono presenti vernici infiammabili o combustibili, HELIOSA® HI DESIGN 88 deve essere posto a una distanza non inferiore a Mt. 4.0 dalla fonte di pericolo.
4. In ambiente molto polverosi chiusi, HELIOSA® HI DESIGN88 non è indicato per non danneggiare il bulbo.
5. All'esterno HELIOSA® HI DESIGN 88 deve essere installata in posizione protetta dalla pioggia.

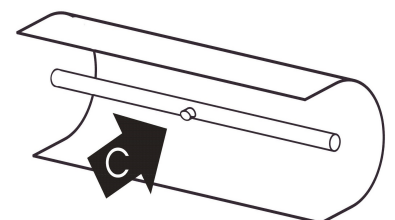
## 7. GRIGLIA DI PROTEZIONE

- a) La griglia di protezione deve essere installata nei luoghi ove essa è prescritta (per esempio nelle palestre e ambienti dove hanno luogo incontri sportivi). Nelle aree coperte adibite ove si gioca il football, può essere necessario dotare il riscaldatore di ulteriori protezioni esterne che resistano ad eventuali impatti.
- b) La protezione viene semplicemente fissata sulla parte anteriore del riflettore.
- c) La griglia di protezione va comunque installata qualora l'apparecchio venga fissato a meno di mt. 2,5 da terra ed il montaggio deve essere considerato al momento dell'installazione ed effettuato dal tecnico specialista.
- d) Il sistema di protezione di HELIOSA® HI DESIGN 88 è stato concepito per evitare qualsiasi accesso diretto agli elementi di riscaldamento e deve essere mantenuto nella sua posizione durante l'utilizzo dell'apparecchio di riscaldamento.
- e) Il sistema di protezione non garantisce piena protezione ai bambini o a persone inferme.

## 8. MANUTENZIONE E SOSTITUZIONE DEL BULBO

### (DA EFFETTUARSI A CURA DI PERSONALE QUALIFICATO O DA TECNICO SPECIALISTA)

- LA GARANZIA NON PREVEDE LA SOSTITUZIONE O RIPARAZIONE DEL BULBO.
- PER LA SOSTITUZIONE DEL BULBO RIVOLGERSI ESCLUSIVAMENTE A PERSONALE PROFESSIONALMENTE QUALIFICATO O AD UN CENTRO ASSISTENZA.
- SI CONSIGLIA DI TOGLIERE LA POLVERE SALTUARIAMENTE SULLA PARABOLA E SUL BULBO CON UN PENNELLO O CON ARIA COMPRESSA IN MODO DA OTTENERE L'EFFICIENZA CALORICA DI HELIOSA® HI DESIGN 77 SEMPRE.
- IL BULBO DI RICAMBIO DEVE ESSERE UGUALE A QUELLO FORNITO CON L'APPARECCHIO.
- IL MONTAGGIO DEI BULBI POTREBBE CAUSARE DANNI ALL'APPARECCHIO E RENDERLO NON SICURO. CONTATTARE STAR PROGETTI OPPURE IL RIVENDITORE AUTORIZZATO PER LA FORNITURA DEL BULBO DI RICAMBIO SPECIFICANDO IL MODELLO ED IL CODICE DEL RISCALDATORE ACQUISTATO.
- IL PUNTO DI INIEZIONE DEL BULBO (c) DEVE ESSERE SEMPRE ESTERNO AL BULBO





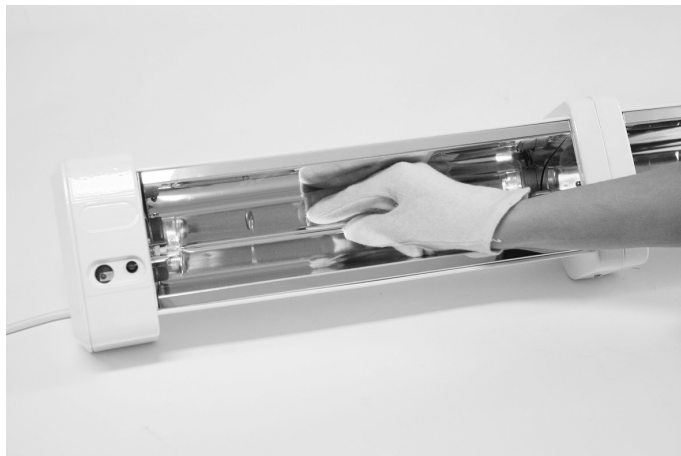
## PRIMA DI PROCEDERE CON L'OPERAZIONE DI SOSTITUZIONE BULBO SI RACCOMANDA DI:

1. SCOLLEGARE COMPLETAMENTE L' ALIMENTAZIONE ELETTRICA ED ASSICURARSI CHE IL BULBO SIA FREDDO
2. NON TOCCARE IL BULBO A MANI NUDE

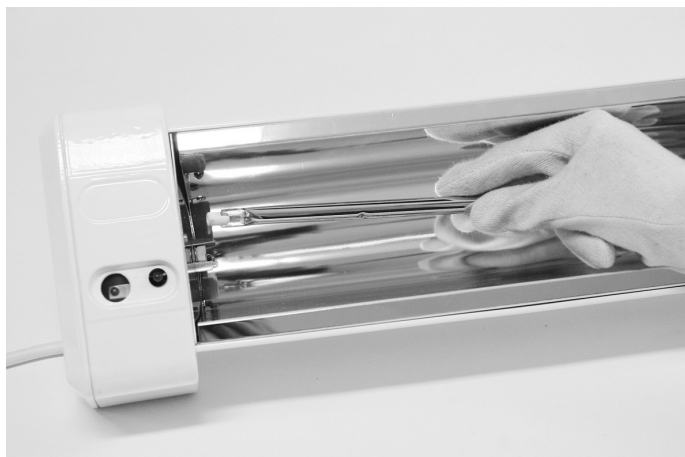
## SOSTITUZIONE BULBO



1. HELIOSA 88



2. PER SOSTITUIRE IL BULBO, ESERCITARE UNA LEGGERA PRESSIONE VERSO DESTRA (LIBERANDO COSI' LA PARTE SINISTRA) E POI VERSO SINISTRA.



3. UNA VOLTA TOLTO IL BULBO, PER MONTARE IL NUOVO, PROCEDERE ALL'INVERSO FACENDO ATTENZIONE CHE I TERMINALI DEL BULBO COLLIMINO CON I CONTATTI DEL PORTABULBO.  
IL PUNTO DI INIEZIONE DEL BULBO DEVE ESSERE SEMPRE ESTERNO AL BULBO.

## UTILIZZO DEL TELECOMANDO

### MODALITA' DI ACCENSIONE

Il telecomando fornito in dotazione assolve alla funzione di:

- accensione
- dimezzatore di potenza
- spegnimento

### ACCENSIONE:

orientando il telecomando verso il sensore dell'apparecchio, premere per 1 o 2 secondi il pulsante POWER 100%. Immediatamente si accenderà la spia verde (che conferma l'avvio elettrico) e dopo circa 30 secondi l'apparecchio raggiungerà il pieno regime di potenza.

### DIMEZZATORE DI POTENZA:

questo risultato si ottiene premendo il pulsante POWER 50%

### SPEGNIMENTO:

premere il pulsante OFF

### **ATTENZIONE**

L'AVVIO DEL RISCALDATORE AVVIENE IN 30 SECONDI DALL'ACCENSIONE DELLA SPIA VERDE SULL'APPARECCHIO. NON INSISTERE CON IL TELECOMANDO PER EVITARE L'ESAURIMENTO DELLA BATTERIA.

QUALORA SI VERIFICASSE UNA MANCATA ACCENSIONE DELLA SPIA VERDE, QUESTA POTREBBE ESSERE CAUSATA DALLE BATTERIE DEL TELECOMANDO SCARICHE. IN QUESTO CASO OCCORRE PROVVEDERE ALLA SOSTITUZIONE CON LA BATTERIA DI RISERVA IN DOTAZIONE.



# WARNING

**READ THE INSTRUCTIONS CONTAINED IN THIS BOOKLET CAREFULLY BEFORE USING THE APPLIANCE. STAR PROGETTI CANNOT ASSUME ANY RESPONSIBILITY FOR DAMAGE TO PROPERTY OR PERSONAL INJURY RESULTING FROM FAILURE TO ABIDE BY THE INSTRUCTIONS GIVEN IN THIS BOOKLET. FOLLOWING THESE INSTRUCTIONS WILL ENSURE A LONG SERVICE LIFE AND OVERALL ELECTRICAL AND MECHANICAL RELIABILITY. KEEP THIS INSTRUCTION BOOKLET IN A SAFE PLACE.**

**DO NOT USE THIS PRODUCT FOR ANY PURPOSE OTHER THAN SHOWN IN THIS BOOKLET.**

1. After unpacking the product, check that everything is there; if in doubt contact the manufacturer or an authorized Technical Assistance Centre.
2. Do not leave any packaging in the reach of children or the handicapped.
3. Do not sit or rest objects on the appliance.
4. Do not use the appliance where there are inflammable substances or vapours such as alcohol, insecticides, petrol, etc.
5. Do not use the appliance in the immediate vicinity of a bath, shower or swimming pool, but keep it at a safe distance as set out by the CEE-CEI standards.
6. To prevent the risk of fire, do not install the appliance and its heating elements near to or directed towards curtains, beds or other objects or easily inflammable materials; there must be an adequate minimum distance ensured to avoid the risk of damage or fire.
7. Do not touch it with wet and damp hands, do not touch it with wet feet.
8. Connect Heliosa 88 to a single-phase 220-240V supply (varies from country to country). The product must be connected correctly to an electrical power supply that complies with current legislation and has an effective earthing system. In case of doubt ask for a careful check by professionally qualified staff. Connect the product to the electricity supply network only if the plant voltage and capacity meet the requirements on the plate, especially maximum power.
9. The appliance must not be placed immediately below a mains socket.
10. The appliance must always be installed in an upright position.
11. Installation of the product must be carried out by professionally qualified staff, in compliance with the instructions in this booklet. Incorrect mounting and/or electrical connection can cause damage to persons, animals and things, and Star Progetti cannot be held liable for this.
12. If using this appliance where there are children, supervision by an adult is necessary; this appliance must not be used, without assistance, by children or persons whose physical, sensory or mental capacities prevent them from applying the necessary safety precautions. Do not leave any packaging in the reach of children or the handicapped.
13. The temperature of the appliance is particularly high when in operation; therefore avoid touching the red-hot surfaces with bare skin. Turn the product off and wait at least 5 minutes before carrying out any repairs.
14. Do not modify the appliance in any way.
15. Pay particular attention when used in unmanned environments.
16. Periodically inspect the completeness of the appliance by eye. In the event of any imperfection do not use it and immediately contact the manufacturer or an authorized Technical Assistance Centre.
17. Before cleaning or doing any maintenance turn the product off and disconnect it from the electricity network by switching the plant off.

18. If the product falls or receives a hard knock get it checked by the manufacturer or an authorized Technical Assistance Centre.
19. During maintenance do not touch the bulbs directly but handle only by the end caps. The bulb can be damaged by contact with bare hands; in this case the covering warranty is no longer valid.
20. Should you accidentally touch the surface of the bulb, clean it immediately with a soft cloth moistened with alcohol.
21. In the event of malfunction and/or breakdown turn the appliance off and immediately contact the manufacturer or an Authorized Technical Assistance Centre.
22. Original Star Progetti spare parts must be used in any repairs. In the event of damage to the lead or its plug immediately replace it, this should be carried out at the premises of the manufacturer or an authorized Technical Assistance Centre. Use a lead with similar characteristics.
23. Switch the main plant supply off when:
  - a) there is a malfunction;
  - b) you decide to clean the outside;
  - c) you decide not to use the appliance for a long period of time.
24. Do not cover or obstruct the front grille when in use.
25. Use a multi-polar switch with minimum contact gaps of 3 mm when installing the appliance.
26. Do not cover or obstruct the appliance whilst it is on.
27. Keep the front grille clean.
28. If you decide to permanently remove the appliance, switch it off and disconnect it from the mains, and then keep it well out of the reach of children and the handicapped. It is also recommended to make it unusable by cutting its supply cable off.
29. Do not use the appliance in conjunction with programmers, timers or other tools capable of turning it on automatically.
30. Heaters must be switched on and switched off one by one. Do not use the main switchboard for switching on or switching off the units, to avoid voltage surges which could burn out the bulb.

## OPERATING INSTRUCTIONS

### ATTENTION

READ THE INSTRUCTIONS CONTAINED IN THIS BOOKLET CAREFULLY BEFORE USING THE APPLIANCE. STAR PROGETTI CANNOT ASSUME ANY RESPONSIBILITY FOR DAMAGE TO PROPERTY OR PERSONAL INJURY RESULTING FROM FAILURE TO ABIDE BY THE INSTRUCTIONS GIVEN IN THIS BOOKLET. FOLLOWING THESE INSTRUCTIONS WILL ENSURE A LONG SERVICE LIFE AND OVERALL ELECTRICAL AND MECHANICAL RELIABILITY. KEEP THIS INSTRUCTION BOOKLET IN A SAFE PLACE.

### 1. DESCRIPTION

The HELIOSA® HI DESIGN line has a soft, charming, rounded shape, which suits any type of furnishing. HELIOSA® HI DESIGN is very modern and completes the irresistible charm of these models. Each heater has been designed to provide different heat requirements, in order to be suitable for all room types and compliments the most elaborate types of furnishing. It provides immediate heat, has low energy consumption and is compact while able to heat large areas. HELIOSA® HI DESIGN is designed and manufactured to the highest technical standards and assembled using high quality components compliant with safety standards and/or certificates. The appliance has been designed for outdoor and indoor use.

### 2. MODELS OF HELIOSA® HI DESIGN 88

**HELIOSA® HI DESIGN 88 3000 WATTS IP20 WITHOUT REMOTE CONTROLLER (cod. 88B30)**

#### BULB WITH R7S CAPS

- Revolving model for wall
- For inside areas or weather protected outside areas
- Accessories provided: stainless steel grid, wall bracket (photo a)
- Dimensions cm 89x15x15,5
- Net weight kg 3,00



Photo a

**HELIOSA® HI DESIGN 77 1500 WATTS IP20 WITH REMOTE CONTROLLER (cod. 77B15T)**

#### BULB WITH R7S CAPS

- Revolving model for wall
- For inside areas or weather protected outside areas
- Accessories provided: stainless steel grid, remote controller with power on 50%-100%-STOP, reduction on energy consumptions, soft start, wall bracket (photo a)
- Dimensions cm 89x15x15,5
- Net weight kg 3,00



Photo a



Remote Controller

### 3. USES

- HELIOSA 88 models are particularly suitable for uses for inside areas or weather protected outside areas

## 4. TECHNICAL DATAS - HELIOSA® HI DESIGN 88

CODE	COLOUR	VOLTAGE (V)	POWER (Watts)	HERTZ (Hz)	HEATED AREA (mq)*	MINIMUM DISTANCE FROM FLOOR (mt)	MINIMUM DISTANCE FROM CEILING (cm)	MINIMUM DISTANCE FROM WALL (cm)	DIMENSIONS (cm)	NET WEIGHT (kg)	PROTECTION INDEX (IP)
88B30 without remote controller	WHITE CARRARA RAL 9016	220-240	3000	50/60	20/25	2,80-3,00	30	50	89x15x15,5	3,00	20
88B30T without remote controller	WHITE CARRARA RAL 9016	220-240	3000	50/60	20/25	2,80-3,00	30	50	89x15x15,5	3,00	20

### \*HEATED AREAS

The heated areas indicated can vary according to the installation height, the environmental conditions and the synergy produced when several heaters installed. In the latter case results can be significantly higher.

## 5. INSTALLATION TO WALL (see page 20)

Install the heater on the wall at a minimum distance of 30 cm from the ceiling (see installation examples). The height at which the heaters are normally installed varies from 2.8 metres to a maximum of 3.0 metres. Wall mounting is the ideal solution to achieve the best results in terms of heat with the reflector at a 45° angle and the heater perfectly horizontal. The appliance must not be placed immediately below a mains socket.

## 8. POSITIONING OF HELIOSA® HI DESIGN 88

1. Aim the HELIOSA® 88 reflector in the direction required for the wall-mounted installation. The normal angle is 45° to the horizontal plane.
2. Never install HELIOSA® 88 on an inflammable surface or facing an inflammable surface.
3. HELIOSA® 88 must be placed at a clear distance (line of vision) of not less than 2.0 metres from objects such as cardboard, fabrics, curtains and windows. If used in workshops and garages where there are inflammable paints, HELIOSA® 88 must be located more than 2 metres from the hazard.
4. We recommend that the heater is not used in dusty non-ventilated environments to avoid damage to the bulb.
5. If used outdoors, HELIOSA® 88 should be installed in a place sheltered from rain.

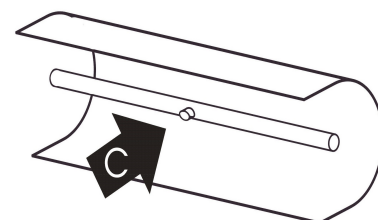
## 9. WIRE GUARD

- a) The wire guard should be used if protection is required (for example sports halls or places where games are played). In areas where indoor football is played, it may be necessary to fit additional external guarding to cope with the force of impact.
- b) The wire guard is simply clipped over the front of the reflector.
- c) The wire guard must be installed when the heater is fixed under a height of 2,5 m from the floor level and this assembly must be done during installation and by a qualified electrician.
- d) The HELIOSA® 88 protective wire guard has been designed to prevent direct access to the heating elements and must not be removed while the heater is being used.
- e) The guard does not guarantee full protection for children or the disabled.

## 8. BULB MAINTENANCE AND SUBSTITUTION

### (REPLACEMENT OF THE BULB MUST ONLY BE CARRIED OUT BY A SPECIALISED TECHNICIAN)

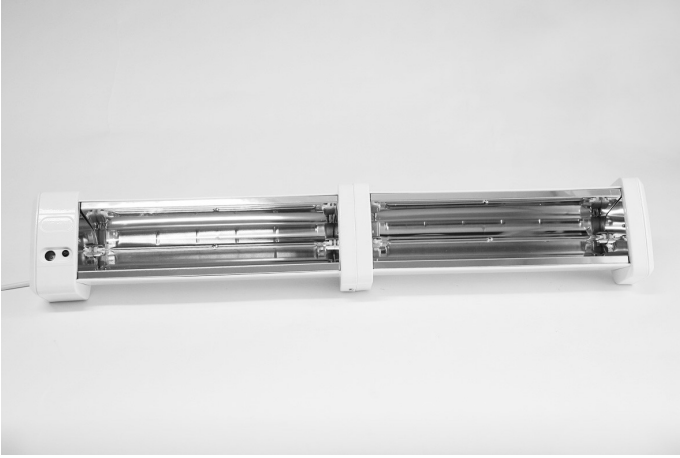
- THE GUARANTEE DOES NOT COVER REPLACEMENT OR REPAIR OF THE BULB.
- REPLACEMENT OF THE BULB MUST ONLY BE CARRIED OUT BY THE MANUFACTURER OR THE HELP SERVICE OR A SPECIALISED TECHNICIAN.
- TO KEEP YOUR HELIOSA® HI DESIGN 88 IN PERFECT CONDITION, OCCASIONALLY DUST THE DISH AND THE BULB WITH A BRUSH OR COMPRESSED AIR.
- CHANGING BULB MUST BE IL BULBO DI RICAMBIO DEVE ESSERE UGUALE A QUELLO FORNITO CON L'APPARECCHIO.
- IL MONTAGGIO DI ALTRI BULBI POTREBBE CAUSARE DANNI ALL'APPARECCHIO E RENDERLO NON SICURO. CONTATTARE STAR PROGETTI OPPURE IL RIVENDITORE AUTORIZZATO PER LA FORNITURA DEL BULBO DI RICAMBIO SPECIFICANDO IL MODELLO ED IL CODICE DEL RISCALDATORE ACQUISTATO.
- IL PUNTO DI INIEZIONE DEL BULBO (c) DEVE ESSERE SEMPRE ESTERNO AL BULBO



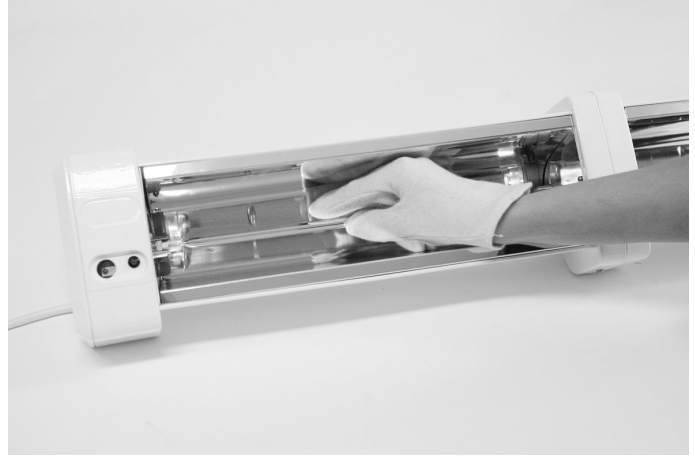
## BEFORE PROCEEDING WITH BULB REPLACEMENT, OPERATORS MUST:

1. FULLY DISCONNECT THE DEVICE FROM POWER SUPPLY AND MAKE SURE THE BULB IS COLD
2. NOT TOUCH THE BULB WITH THEIR BARE HANDS.

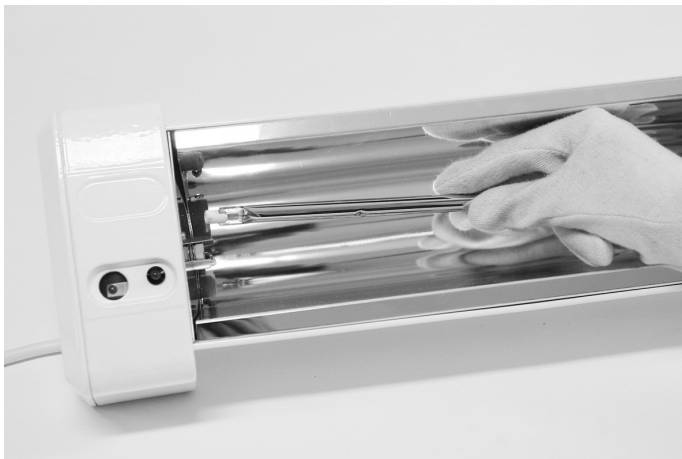
## REPLACEMENT OF BULB



1. HELIOSA 88



2. TO REPLACE THE BULB, PRESS GENTLY TOWARD THE RIGHT (THIS RELEASES THE LEFT SIDE). THEN PRESS TOWARD THE LEFT



3. TO FIT THE NEW BULB PROCEED IN THE REVERSE ORDER, MAKING SURE THAT THE BULB ENDS CORRESPOND WITH THE BULB HOLDER CONTACTS.

## REMOTE CONTROLLER – USE

### START-UP

The functions of the remote control provided are as follows:

- turn on
- half-power control
- turn off

### TO TURN ON:

point remote control at sensor of appliance, press POWER 100% button for 1 or 2 seconds. A green indicator will immediately light up (confirming electrical start up). The full power regimen of the appliance is reached in approx. 30 seconds.

### HALF-POWER CONTROL

for half-power, press POWER 50%

### TO TURN OFF:

press OFF button



# AVERTISSEMENT

**AVANT D'UTILISER LE PRODUIT, LIRE ATTENTIVEMENT LES INSTRUCTIONS CONTENUES DANS CETTE NOTICE. LA SOCIÉTÉ STAR PROGETTI NE POURRA ÊTRE TENUE POUR RESPONSABLE DES DOMMAGES ÉVENTUELS CAUSÉS AUX PERSONNES OU AUX CHOSES PAR SUITE DU NONRESPECT DES INSTRUCTIONS CI-DESSOUS. LE RESPECT DE TOUTES LES INDICATIONS REPORTÉES DANS CE LIVRET GARANTIRA UNE LONGUE DURÉE DE VIE AINSI QUE LA FIABILITÉ ÉLECTRIQUE ET MÉCANIQUE DE L'APPAREIL. CONSERVER TOUJOURS CE LIVRET D'INSTRUCTIONS.**

1. Ne pas utiliser ce produit dans des buts différents de ceux qui sont exposés dans le présent manuel.
2. Après avoir ôté le produit de son emballage, s'assurer de son intégrité ; en cas de doute, adressez-vous immédiatement au constructeur ou bien à un Centre d'Assistance Technique autorisé.
3. Ne pas laisser des parties de l'emballage à la portée d'enfants ou de personnes non autonomes.
4. Ne pas s'asseoir et ne pas poser d'objets sur l'appareil.
5. Ne pas utiliser l'appareil en présence de substances ou de vapeurs inflammables comme de l'alcool, insecticide, essence, etc.
6. Afin d'éviter tout risque d'incendie, ne pas installer l'appareil et ses éléments irradiants à proximité ou en direction de rideaux, lits ou autres objets facilement inflammables ; dans tous les cas, assurez-vous que l'appareil soit positionné à une distance suffisante pour éviter les risques de dommages ou d'incendie.
7. Ne pas toucher l'appareil avec les mains mouillées ou humides. Ne pas toucher l'appareil avec des pieds nus.
8. Raccorder HELIOSA 88 à une alimentation 220-240V monophasé (selon les pays). L'appareil doit être correctement branché à un circuit électrique conforme aux normes en vigueur et muni d'un système de masse efficace. En cas de doutes, faites effectuer un contrôle par un personnel professionnellement qualifié. Ne connecter l'appareil au circuit d'alimentation électrique que si la tension et la portée de l'installation correspondent aux données reportées sur la plaque de l'appareil et n'excèdent pas sa puissance maximale.
9. L'appareil ne doit pas être placé directement sous une prise de courant fixe.
10. L'appareil doit toujours être installé en position horizontale.
11. L'installation du produit doit être effectuée en respectant les instructions reportées dans le présent manuel, par un personnel professionnellement qualifié. Tout montage et/ou branchement électrique erroné peuvent causer des dommages aux personnes, aux animaux et aux objets dont Star Progetti ne pourra être jugée responsable.
12. Cet appareil n'est pas adapté pour être utilisé par des personnes (y compris des enfants) ayant des capacités physiques, sensorielles ou mentales réduites, ou bien sans expérience ni connaissance du fonctionnement, à moins qu'elles aient été instruites ou formées pour l'utilisation de l'appareil par une personne responsable de leur sécurité. Les enfants devraient être surveillés pour s'assurer qu'ils ne jouent pas avec l'appareil.
13. La température de l'appareil, durant son fonctionnement, est particulièrement élevée ; il convient donc d'éviter tout contact des surfaces brûlantes avec la peau nue. Avant toute intervention, il est conseillé d'éteindre l'appareil et d'attendre au moins 5 minutes.
14. N'apporter aucune modification de quelque type que ce soit à l'appareil.
15. Redoubler d'attention en cas d'emploi dans des lieux non surveillés.
16. Inspecter visuellement et périodiquement l'appareil pour s'assurer de son intégrité. En cas d'imperfection, éviter de l'utiliser et contacter immédiatement le constructeur ou bien un Centre d'Assistance Technique autorisé.

17. Avant d'effectuer toute intervention de nettoyage ou de manutention, éteindre l'appareil et le débrancher du circuit électrique en ouvrant l'interrupteur.
18. Si le produit chute ou reçoit des coups, demandez immédiatement un contrôle de la part du constructeur ou d'un Centre d'Assistance Technique autorisé.
19. Pendant les interventions de manutention, ne pas toucher directement les lampes mais agir uniquement sur les calottes terminales. La lampe est endommagée par le contact avec les mains nues ; dans ce cas, la garantie de couverture du produit est invalidée.
20. En cas de contact accidentel avec la surface de la lampe, procédez à son nettoyage immédiat avec un linge imbibé d'alcool.
21. En cas de mauvais fonctionnement et/ou de panne, éteignez l'appareil et adressez-vous immédiatement au constructeur ou à un Centre d'Assistance Technique autorisé.
22. Pour toute réparation éventuelle, exigez l'utilisation de pièces de rechange originales Star Progetti. En cas d'endommagement du câble ou de la prise, effectuez immédiatement un remplacement de la pièce qui devra être effectué par le constructeur ou par un Centre d'Assistance Technique autorisé. Utilisez un câble ayant des caractéristiques similaire.
23. Eteignez l'interrupteur général de l'appareil quand : a) vous relevez une anomalie de fonctionnement; b) vous décidez d'effectuer une manutention ou un nettoyage externe ; c) vous décidez de ne pas utiliser l'appareil pendant une longue période.
24. Ne pas couvrir ni obstruer la grille antérieure d'où émane la chaleur.
25. Lors de l'installation, prévoir un interrupteur omnipolaire aux dimensions appropriées avec un écart supérieur ou égal à 3mm entre les contacts.
26. Ne pas couvrir ou obstruer l'appareil pendant son fonctionnement.
27. Assurez-vous de la propreté de la grille frontale.
28. Si l'on décide d'éliminer définitivement l'appareil, placer l'interrupteur en position éteinte et débrancher l'appareil avant de le ranger hors de portée des enfants et des personnes non autonomes. Par ailleurs nous conseillons de le rendre inutilisable en coupant son câble d'alimentation.
29. Ne pas utiliser l'appareil en en parallèle avec des minuteurs ou d'autres dispositifs en mesure de l'allumer automatiquement.
30. Les appareils doivent être allumés ou éteints un par un « singulièrement » et non pas avec l'interrupteur général afin d'éviter les bonds de tension qui peuvent brûler les lampes.



## MODE D'EMPLOI

### ATTENTION

AVANT D'UTILISER LE PRODUIT, LIRE ATTENTIVEMENT LES INSTRUCTIONS CONTENUES DANS CETTE NOTICE. LA SOCIÉTÉ STAR PROGETTI NE POURRA ÊTRE TENUE POUR RESPONSABLE DES DOMMAGES ÉVENTUELS CAUSÉS AUX PERSONNES OU AUX CHOSES PAR SUITE DU NONRESPECT DES INSTRUCTIONS CI-DESSOUS. LE RESPECT DE TOUTES LES INDICATIONS REPORTÉES DANS CE LIVRET GARANTIRA UNE LONGUE DURÉE DE VIE AINSI QUE LA FIABILITÉ ÉLECTRIQUE ET MÉCANIQUE DE L'APPAREIL. CONSERVER TOUJOURS CE LIVRET D'INSTRUCTIONS.

### 1. DESCRIPTION-EMPLOI

HELIOSA® HI DESIGN 88 est un dispositif de chauffage à rayons infrarouges aux formes spéciales et très modernes. Cette ligne présente des formes arrondies, agréables et douces, pouvant s'insérer dans tous les types d'espaces. HELIOSA® HI DESIGN 88 a été conçu et construit selon les techniques les plus avancées et assemblé avec les meilleurs composants, conformément aux réglementations et/ou certifiés pour son fonctionnement, conforme aux réglementations de sécurité. Tous les appareils sont contrôlés individuellement et certifiés. HELIOSA® HI DESIGN 88 offre une chaleur instantanée et réglable.

### 2. MODELES DE HELIOSA® HI DESIGN 88

**HELIOSA® HI DESIGN 88 3000 WATT IP20 SANS TELECOMMANDE (cod. 88B30)**

**AMPOULE ATTACCO R7S**

- Modèle orientable mural
- Pour les espaces intérieurs et extérieurs protégés
- Accessoires fournis: grille de protection, fixation mural (photo a)
- Dimensions cm 47,5x14x15,5
- Poids net kg 1,70



Photo a



**HELIOSA® HI DESIGN 88 3000 WATT IP20 AVEC TELECOMMANDE (cod. 88B30T)**

**AMPOULE ATTACCO R7S**

- Modèle orientable mural
- Pour les espaces intérieurs et extérieurs protégés
- Accessoires fournis: grille de protection, télécommande à infrarouges, fixation mural (photo a)
- Dimensions cm 47,5x14x15,5
- Poids net kg 1,70



Photo a



Telecommande



### 3. EMPLOI

- Les modèles HELIOSA 88 sont l'idéal pour les espaces intérieurs et extérieurs protégés.

## 4. DONNES TECHNIQUES HELIOSA® HI DESIGN 88

COD.	COULEUR	VOLTAGE (V)	PUISSANCE (Watts)	HERTZ (Hz)	ZONE CHAUFFÉE (mq)*	DISTANCE MINIMUM DU SOL (mt)	DISTANCE MINIMUM DU PLAFOND (cm)	DISTANCE MINIMUM DES MURS (cm)	DIMENSIONS (cm)	POIDS NET (kg)	INDEX DE PROTECTION (IP)
88B30 sans telecommande	BLANC CARRARA RAL 9016	220-240	3000	50/60	20/25	2,80-3,00	30	50	89x15x15,5	3,00	20
88B30T avec telecommande	BLANC CARRARA RAL 9016	220-240	3000	50/60	20/25	2,80-3,00	30	50	89x15x15,5	3,00	20

### \* SURFACE CHAUFFÉE

Les surfaces chauffées indiquées peuvent varier en fonction de la hauteur d'installation de l'appareil, de l'environnement de la pièce et de l'action de synergie qui a lieu avec les autres dispositifs de chauffage à infrarouges installés. Dans ce cas, les résultats peuvent être considérablement meilleurs.

## 5. INSTALLATION MURALE (voir à la page 20)

Fixer l'appareil au mur à 30 cm au moins du plafond (voir exemples d'installation). La hauteur prévue pour la fixation varie normalement de 2,8 m à 3,0 m maximum. L'installation au mur est permise pour obtenir le meilleur résultat calorifique avec une inclinaison de 45° et l'appareil en position parfaitement horizontale. L'appareil ne doit pas être installé immédiatement sous une prise de courant.

## 8. COMMENT POSITIONNER HELIOSA® HI DESIGN 88

1. Régler le réflecteur de HELIOSA®88 dans la direction du faisceau exigé pour l'installation au mur. Il s'agit normalement d'une inclinaison d'environ 45° par rapport à l'horizontale.
2. Ne jamais installer HELIOSA® 88 sur une surface inflammable, ni le diriger vers une surface inflammable.
3. HELIOSA® 88 doit être placé à une distance libre (ligne visuelle) non inférieure à 2,00m des objets en carton, tissu etc. ainsi qu'en cas de baies vitrées. S'il est placé dans des ateliers et garages, où se trouvent des peintures inflammables ou des combustibles, HELIOSA® 88 doit être placé à au moins 4,0m de la source de danger.
4. Il est conseillé de ne pas installer HELIOSA® 88 dans des locaux très poussiéreux, pour ne pas abîmer la lampe.
5. A l'extérieur HELIOSA®88 il est conseillé d'installer l'appareil à l'abri de la pluie.

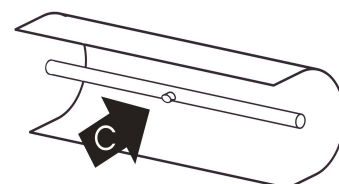
## 9. GRILLE DE PROTECTION

- a) La grille de protection doit être installée dans les locaux où elle est prescrite (par exemple, dans les gymnases et dans tout local où des rencontres sportives sont organisées). Dans les zones couvertes où l'on pratique le football, d'autres protections extérieures résistant aux impacts devront être prévues.
- b) La protection est simplement fixée sur l'avant du réflecteur.
- c) La grille de protection doit toujours être installée si l'appareil est fixé à moins de 2,5 m du sol, et le montage doit être réalisé par un spécialiste lors de l'installation.
- d) Le système de protection de HELIOSA® 88 a été conçu pour éviter tout accès direct aux éléments chauffants et devra être maintenu en position lors de l'utilisation de l'appareil de chauffage.
- e) Le système de protection ne garantit pas une sécurité totale pour les enfants et les handicapés physiques.

## 8. ENTRETIEN ET REMPLACEMENT DE L'AMPOULE

**(QUI DOIT ETRE EFFECTUE PAR DU PERSONNEL QUALIFIE OU PAR UN TECHNICIEN SPECIALISE)**

- LA GARANTIE NE PREVOIT PAS NI LA SUBSTITUTION NI LA REPARATION DE L'AMPOULE.
- POUR LA SUBSTITUTION DE L'AMPOULE S'ADRESSER EXCLUSIVEMENT AU SERVICE D'ASSISTANCE OU A UN TECHNICIEN SPECIALISE QUALIFIE.
- ON CONSEILLE D'ENLEVER OCCASIONNELLEMENT LA POUSSIERE SUR LE REFLECTEUR AVEC UN PINCEAU OU DE L'AIR COMPRIMEE DE FAÇON A OBTENIR TOUJOURS L'EFFICACITE CALORIFIQUE DE HELIOSA® HI DESIGN
- L'AMPOULE DE SUBSTITUTION DOIT ETRE IDENTIQUE A CELLE LIVREE AVEC L'APPAREIL.
- LE MONTAGE D'AMPOULES DIFFERENTES PEUT CAUSER DOMMAGES A L'APPAREIL ET LE RENDRE DANGEREUX. CONTACTER STAR PROGETTI OU LE REVENDEUR AUTORISE POUR L'ACHAT DE L'AMPOULE DE SUBSTITUTION EN SPECIFIANT LE MODELE ET LE CODE DU CHAUFFAGE ACHETE.
- LE POINT D'INJECTION DE L'AMPOULE ( C ) DOIT POINTER VERS L'EXTERIEUR  
VOIR IMAGE C



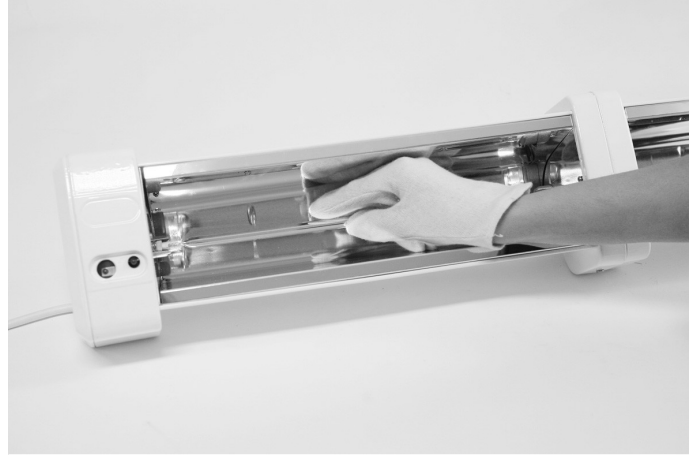
## AVANT DE PROCEDERE A L'OPERATION DE REMPLACEMENT DE L'AMPOULE NOUS RECOMMANDONS DE :

1. DEBRANCHER L'APPAREIL DE TOUTE SOURCE DE COURANT ET S'ASSURER QUE L'AMPOULE SOIT FROIDE.
2. NE TOUCHER PAS L'AMPOULE LES MAINS NUES

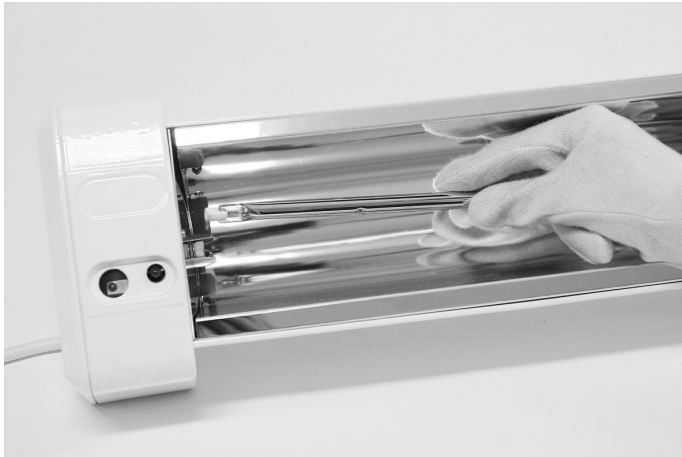
### REEMPLACEMENT DE L'AMPOULE



1. HELIOSA 88



2. POUR REMPLACER L'AMPOULE, EXERCER UNE LÉGÈRE PRESSION VERS LA DROITE (LIBÉRANT DE CETTE MANIÈRE LA PARTIE GAUCHE) PUIS VERS LA GAUCHE



3. POUR MONTER LE NOUVEAU AMPOULE PROCÉDER DANS L'ORDRE INVERSE, EN VEILLANT À CE QUE LES EXTRÉMITÉS DE L'AMPOULE COÏNCIDENT AVEC LES CONTACTS DU PORTE-AMPOULE.

### MODALITE D'ALLUMAGE

La télécommande livrée en dotation a les fonctions suivantes:

- allumage
- réducteur à 50% de la puissance
- coupure

#### ALLUMAGE

Diriger la télécommande vers le récepteur de l'appareil, appuyer pendant une ou deux secondes sur la touche POWER 100% le voyant vert va s'allumer immédiatement (ce qui confirme la mise en route électrique) et après 30 secondes l'appareil fonctionnera à plein régime de puissance.

#### REDUCTEUR A 50% DE PUISSANCE

On obtient ce résultat en appuyant sur le bouton POWER 50%

#### COUPURE :

Appuyer sur le bouton OFF

9.

### INSTALLAZIONE A PARETE

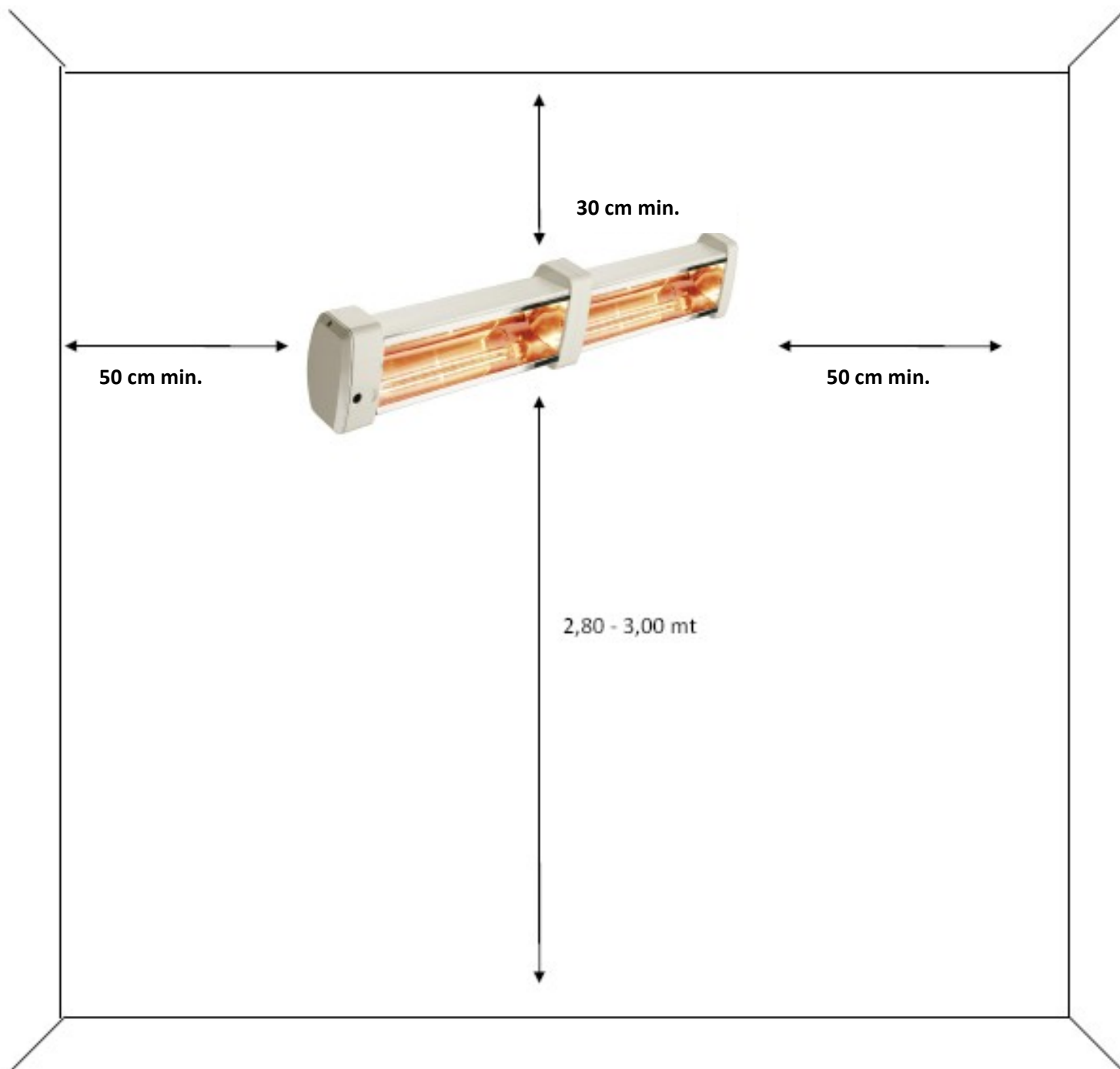
POSIZIONARE SEMPRE L'APPARECCHIO IN POSIZIONE ORIZZONTALE RISPETTANDO LE MISURE COME IL DISEGNO

### INSTALLATION TO WALL

HELIOSA 88 MUST BE PLACED PERFECTLY HORIZONTAL AS PER THE DIAGRAM

### INSTALLATION MURALE

TOUJOURS PLACER HELIOSA 88 HORIZONTELEMENT, COMME INDIQUE SUR LE SCHEMA

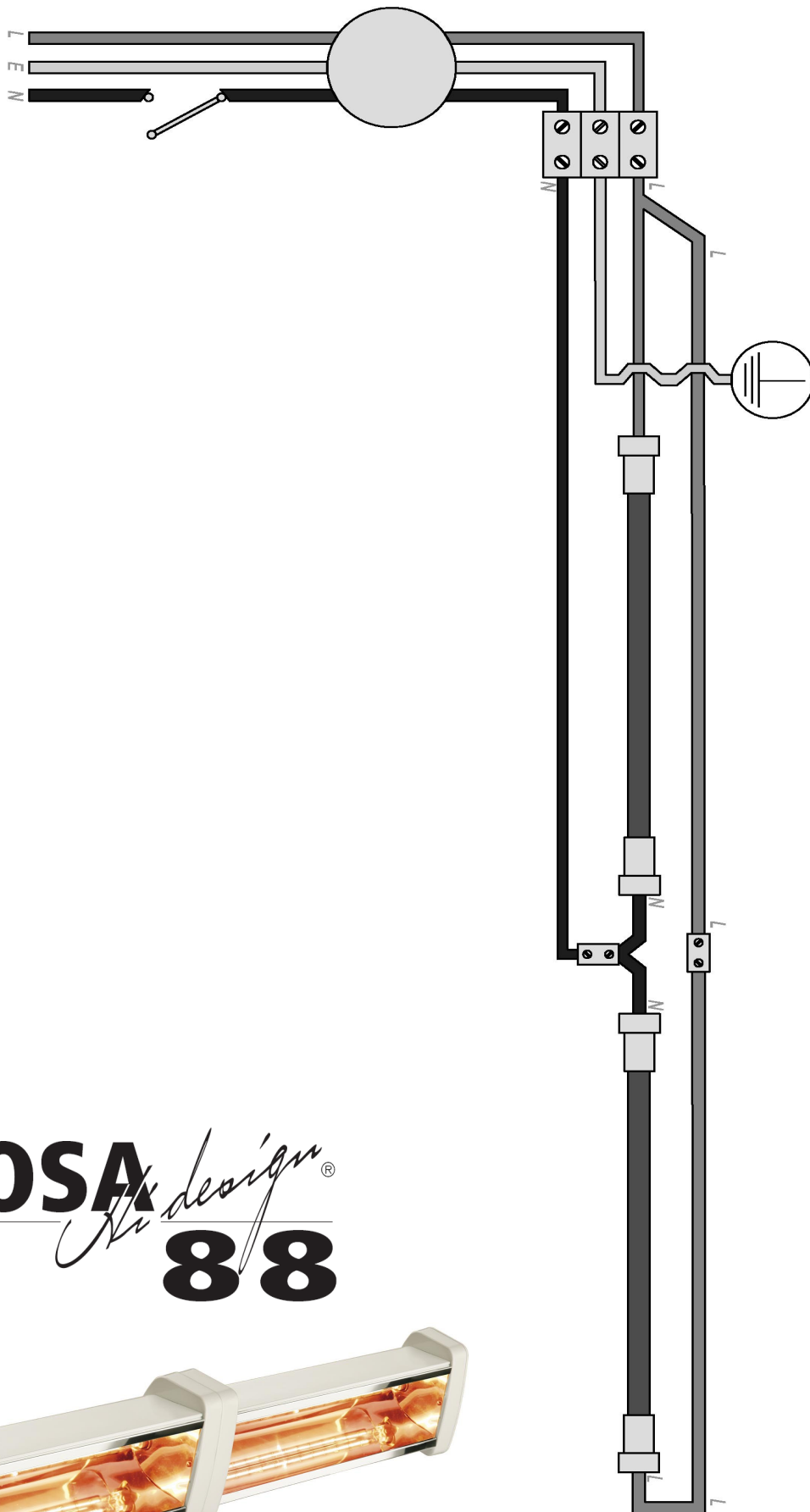


- PARTICOLARE DELL'AGGANCIAMENTO/ SNODO POSTERIORE PER FISSAGGIO A PARETE
- DETAIL OF BRACKET ON THE BACK. FOR WALL FIXING
- DÉTAIL DE LA FIXATION ET DE L'ARTICULATION ARRIÈRE. POUR FIXATION AU MUR.
- DETALLE DE LA AGARRADERA/ ARTICULACIÓN POSTERIOR PARA FIJACIÓN EN PARED

## 10.1 SCHEMI ELETTRICI / DIAGRAM / SCHEMA / ESQUEMAS ELÉCTRICOS

COD. 88B30 3000 Watt IP20

• senza telecomando • without remote controller • sans telecommande • sin regulador alejado



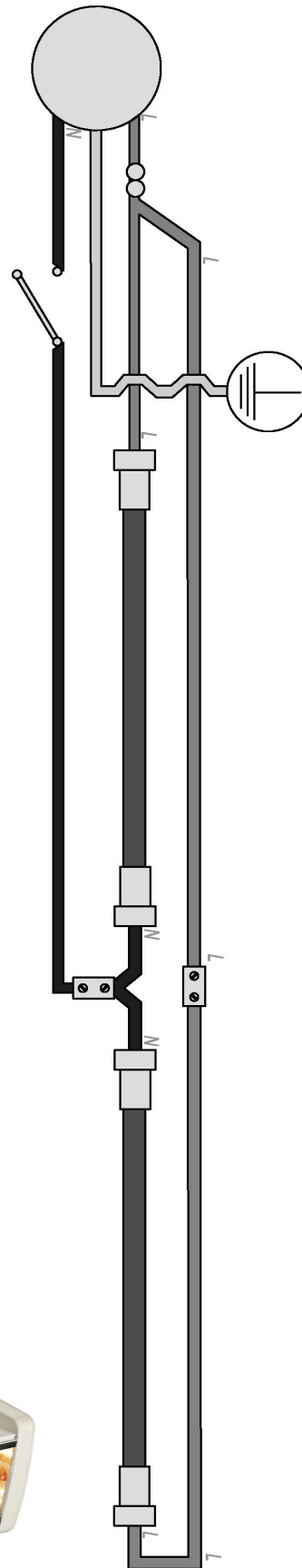
**HELIOSA** *design*<sup>®</sup>  
by STAR PROGETTI  
**88**



## 10.1 SCHEMI ELETTRICI / DIAGRAM / SCHEMA / ESQUEMAS ELÉCTRICOS

COD. 88B30T 3000 Watt IP20

• con telecomando • with remote controller • avec telecommande • regulador alejado



**HELIOSA** *design*<sup>®</sup>  
by STAR PROGETTI  
**88**



### CERTIFICATO DI GARANZIA - LA GARANZIA ESCLUDE LA SOSTITUZIONE DEL BULBO

Ci complimentiamo con Lei per l'acquisto dei nostri riscaldatori Helios Infrared. La **durata della garanzia è di 2 anni**, decorre dalla data di acquisto dell'apparecchio e cessa dopo il periodo prescritto. La ricevuta fiscale o altro documento valido fiscalmente comprova la decorrenza della garanzia. Si garantiscono tutte le sostituzioni o riparazioni che si rendessero necessarie a causa di difetti di materiale o di costruzione. E' esclusa quindi la sostituzione o la riparazione delle parti soggette a normale consumo (vedi bulbo ecc.). La garanzia non viene riconosciuta qualora l'apparecchio venga manomesso o qualora sia danneggiato a causa d incuria, durante il trasporto, manutenzione operata da personale non autorizzato, mancata osservanza delle istruzioni d'uso, errata installazione o non conforme alle norme vigenti nel paese di utilizzo. La garanzia non prevede in nessun caso la sostituzione dell'apparecchiatura. Le riparazioni eventuali riconosciute in garanzia saranno effettuate gratuitamente per merce resa Franco STAR PROGETTI o presso il distributore autorizzato. Sono quindi a carico dell'utilizzatore le sole spese di trasporto.

### CERTIFICATE OF GUARANTEE - THE GUARANTEE EXCLUDE REPLACEMENTS OF THE BULB

We congratulate you on the purchase of our patio heaters Helios Infrared. **Validity 2 years** from date of purchase of the appliance: the guarantee expires after this period. The invoice, receipt or hire purchase agreement shall prove the duration of the guarantee period. Replacements and repairs caused by faulty materials or manufacture are guaranteed. Replacements and repairs to those parts of the appliance subject to normal wear are excluded from this guarantee (see lamp etc.). The guarantee shall immediately cease and become void should the appliance be dismantled or repaired by unauthorized people, or in case of negligence, or accidental damage during transport or elsewhere, or in case of misuse, failure to comply with the instructions for use, maintenance carried out by unauthorized people, faulty installation not in conformity with the laws in force. Replacement of the appliance is excluded from this guarantee. The eventual repairs recognized in guarantee will be carried out free of charge for those appliances returned free STAR PROGETTI's factory or to one of the authorized distributor. All transport costs are to be paid by the customer.

### CERTIFICAT DE GARANTIE - LA GARANTIE EXCLUE LA SUBSTITUTION DE LA LAMPE

Nos compliments pour l'achat de nos chauffages de terrasse Helios Infrared. **La durée de la garantie est de 24 mois** à partir de la date d'achat de l'appareil et elle cesse après la période prescrite. Le ticket d'achat ou autre document, obligatoire fiscalement prouve la date de début de la garantie. On garantie toutes les substitutions ou les réparations qui sont nécessaires à cause de défauts des matériaux ou de la construction. La substitution ou la réparation des parties assujetties à un usage normal sont par conséquent exclues (à voire lampe etc.). La garantie n'est pas reconnue au cas où l'appareil ait été malmené ou quand il a été abîmé à cause de la négligence de l'utilisateur, maintient fait par personnel pas autorisé, à cause du transport, lorsque les instructions d'utilisation n'ont pas été respectées ou encore lorsqu'il a été mal installé sans tenir compte des normes en vigueur. La garantie ne prévoit absolument pas la substitution de l'appareil. Les réparations prises en considération par la garantie sont effectuées gratuitement pour les marchandises rendues franco atelier STAR PROGETTI ou auprès d'un de nos distributeurs. Par conséquent seulement les frais de transport sont à la charge du client.

N.SERIE - APPLIANCE No. – N° D'IMMATRICOLATION

---

DATA ACQUISTO - DATE OF PURCHASE – DATE D'ACHAT

---

FATTURA N. - INVOICE NO. – FACTURE NO

---

RIVENDITORE - DEALER – REVENDEUR

---

- PER RENDERE OPERANTE LA GARANZIA, L'UTILIZZATORE ALL'ATTO DELL'ACQUISTO DEVE COMPILARE IL CERTIFICATO IN TUTTE LE SUE PARTI.
- THE USER MUST FILL IN THE CERTIFICATE FOR THE GUARANTEE TO BE EFFECTIVE.
- POUR QUE LA GARANTIE SOIT VALABLE, L'UTILISATEUR, AU MOMENT DE L'ACHAT DE L'APPAREIL, DOIT REMPLIR TOUTES LES PARTIES DU CERTIFICAT DE GARANTIE.
- PARA QUE LA GARANTIA TENGA VALIDEZ, EL UTILIZADOR, AL MOMENTO DE LA COMPRA, TIENE QUE RALLENAR EL CERTIFICADO EN TODAS SUS PARTES.



**STAR PROGETTI FRANCE S.A.R.L.**

345, Rue du Bois Bernoux - 71290 CUISERY FRANCE Tel. 03 85 40 12 62 Fax 03 85 40 06 91  
www.starprogetti.com - starprogetti@aol.com



**STAR PROGETTI Technologie Applicate SpA**

Via Pasubio 4/D 20067 TRIBIANO (MI) ITALY Tel +39 02 90 63 92 61 Fax +39 02 90 63 92 59  
www.starprogetti.com info@starprogetti.com





**STAR PROGETTI FRANCE S.A.R.L.**

345, Rue du Bois Bernoux - 71290 CUISERY FRANCE Tel. 03 85 40 12 62 Fax 03 85 40 06 91

[www.starprogetti.com](http://www.starprogetti.com) - [starprogetti@aol.com](mailto:starprogetti@aol.com)



**STAR PROGETTI Tecnologia Applicate SpA**

Via Pasubio 4/D 20067 TRIBIANO (MI) ITALY Tel +39 02 90 63 92 61 Fax +39 02 90 63 92 59

[info@starprogetti.com](mailto:info@starprogetti.com) [www.starprogetti.com](http://www.starprogetti.com)

