

CSB1 D13 HxA

ERSATZTEILELISTE



NORTON
SAINT-GOBAIN®

clipper®

1 Ersatzteilliste

POS.	SEITE	ART.NUM.	BEZEICHNUNG	TYP (*)	BEMERKUNG
2	EC07	00310005214	Hinterachse	E	
3	EC07	00310004373	Lager	V	
4	EC07	00310004849	Schraubensatz für Lager	E	
5	EC07	00310004873	Hinterrad	V	
7	EC07	00310004851	Vorderachse kpl.	E	
8	EC07	00310004260	Vorderrad	V	
11	EC07	00310006318	Wippe	E	
12	EC01	00310005218	Schneidwelle	V	
13	EC01	00310004506	Halbrundkeil	E	
14	EC01	00310005219	Innenflansch	E	
15	EC01	00310006562	Aussenflansch	E	
16	EC01	00310004235	Mitnehmerstift	E	
17	EC01	00310005220	Schneidwellenschraube	E	
18	EC01	00310004295	Lager für Schneidwelle	V	
19	EC01	00310004852	Schraubensatz für Lager	E	
20	EC01	00310004679	Riemenscheibe	E	
21	EC01	00310004323	Passfeder	E	
22	EC02	00310002070	Diesel Motor Hatz 1D81Z	E	
23	EC02	00310003991	Rückschlagdämpf. Andrehkurbel	E	
24	EC02	00310003975	Paßfeder	E	
25	EC02	00310005222	Motorscheibe	E	
27	EC02	00310413580	Scheibenbefestigungsmutter	E	
28	EC02	00310002138	Gummipuffer	E	
29	EC10	00310005849	Riemenschutz	E	
30	EC10	00310005850	Aussenschutz	E	
35	EC10	00310005852	Keilriemen XPZ 800 LW (5 St.)	V	
36	EC09	00310005229	Rohr Absenksystem	E	Manuelle Maschine
38	EC09	00310004343	Flanschlager	V	Manuelle Maschine
39	EC09	00310002163	Handrad mit Griff	E	Manuelle Maschine
40	EC09	00310002225	Spindel Absenksystem	E	
41	EC06	00310005230	Knopf für Absenkventil	E	Hydraulische Maschine
42	EC06	00310005231	Hydraulikpumpe	E	Hydraulische Maschine
43	EC06	00310004073	Hydraulikschlauch	E	Hydraulische Maschine
44	EC06	00310004839	Hydraulikzylinder	V	Hydraulische Maschine
45	EC06	00310002226	Zylinderträger	E	Hydraulische Maschine
51	EC03	00310004686	Zeiger	E	
52	EC03	00310004244	Zeigernadel	E	
53	EC03	00310004622	Laufgrad	V	
54	EC03	00310002228	Seil mit Schrauben	E	
55	EC03	00310004678	Büchse (2 St.)	V	
56	EC03	00310002084	Verschlussring	E	
57	EC04	00310004080	Schlauchanschluß	V	
58	EC04	00310002229	Schlauch mit Rohrschellen	V	

59	EC04	00310004093	90 ° Anschluß 1/2"	V	
60	EC04	00310004081	Anschluß 1/2"	V	
61	EC04	00310004009	Wasserhahn	V	
62	EC04	00310005233	Reduzierung 1/2"-3/8"	V	
63	EC04	00310005234	Té 3/8"	V	
64	EC04	00310002230	Schnellkupplung	V	
65	EC04	00310002231	Wasserschlauch mit Rohrschellen	V	
66	EC04	00310004297	Schlauchkupplung 3/8"	V	
67	EC04	00310005235	Rohrknie 1/2"	V	
68	EC04	00310002232	Flanschschutz mit Schrauben	E	
70	EC04	00310005236	Blattschutz kpl.	E	
71	EC04	00310005237	Spritzschutz mit Schrauben	V	
72	EC08	00310002233	Vorschubhebel	E	
73	EC08	00310002234	Kupplungskonsole	V	
74	EC08	00310004051	Plastikgriff	E	
75	EC08	00310005238	Kupplungsgestänge	E	
76	EC08	00310005239	Kettenrad	E	
77	EC08	00310005240	Kettenspannrad	E	
78	EC08	00310005241	Antriebskonsole	E	
79	EC08	00310004526	Hydrostatischer Antrieb	E	
80	EC08	00310005242	Verstellhebel für hydr. Getriebe	E	
81	EC08	00310004462	Riemenscheibe	E	
82	EC08	00310004527	Lüfterrad	E	
83	EC08	00310004178	Keilriemen XPZ 1137 LW	V	
84	EC08	00310002106	Riemenspannscheibe	E	
85	EC08	00310005244	Konsole für Spannscheibe	E	
87	EC08	00310004674	Lagerbock mit Schrauben	V	
88	EC08	00310006267	Achse	E	
90	EC08	00310005247	Kettenrad	E	
91	EC08	00310005248	Antriebskette	E	
92	EC08	00310004283	Rollen Riemenspannscheibe	V	
93	EC05	00310005320	Wassertankdeckel	E	
95	EC09	00310002245	Verschlüßhaken	V	Manuelle Maschine
96	EC05	00310004229	Schlüssel 17 mm	E	
97	EC05	00310004031	Schlüssel 13 mm	E	
98	EC05	00310004053	Schlüssel 19 mm	E	
101	EC04	00310005321	Bajonettverschluß	E	
104	EC10	00310004059	Spanner	R	
105	EC10	00310005851	Riemenspannrolle	R	
106	EC10	00310002294	Satz Riemenspannrolle	R	
107	EC10	00310005668	Wellenstummel HATZ	R	
108	EC10	00310002304	Gasbautenzug mit Hebel	R	
110	EC10	00310005540	Riemenspannrolle mit Riemen	V	
111	EC07	00310006269	Zahnrad	E	
112	EC06	00310002088	O ring und Kugel Hydr.Pumpe	V	Hydraulische Maschine

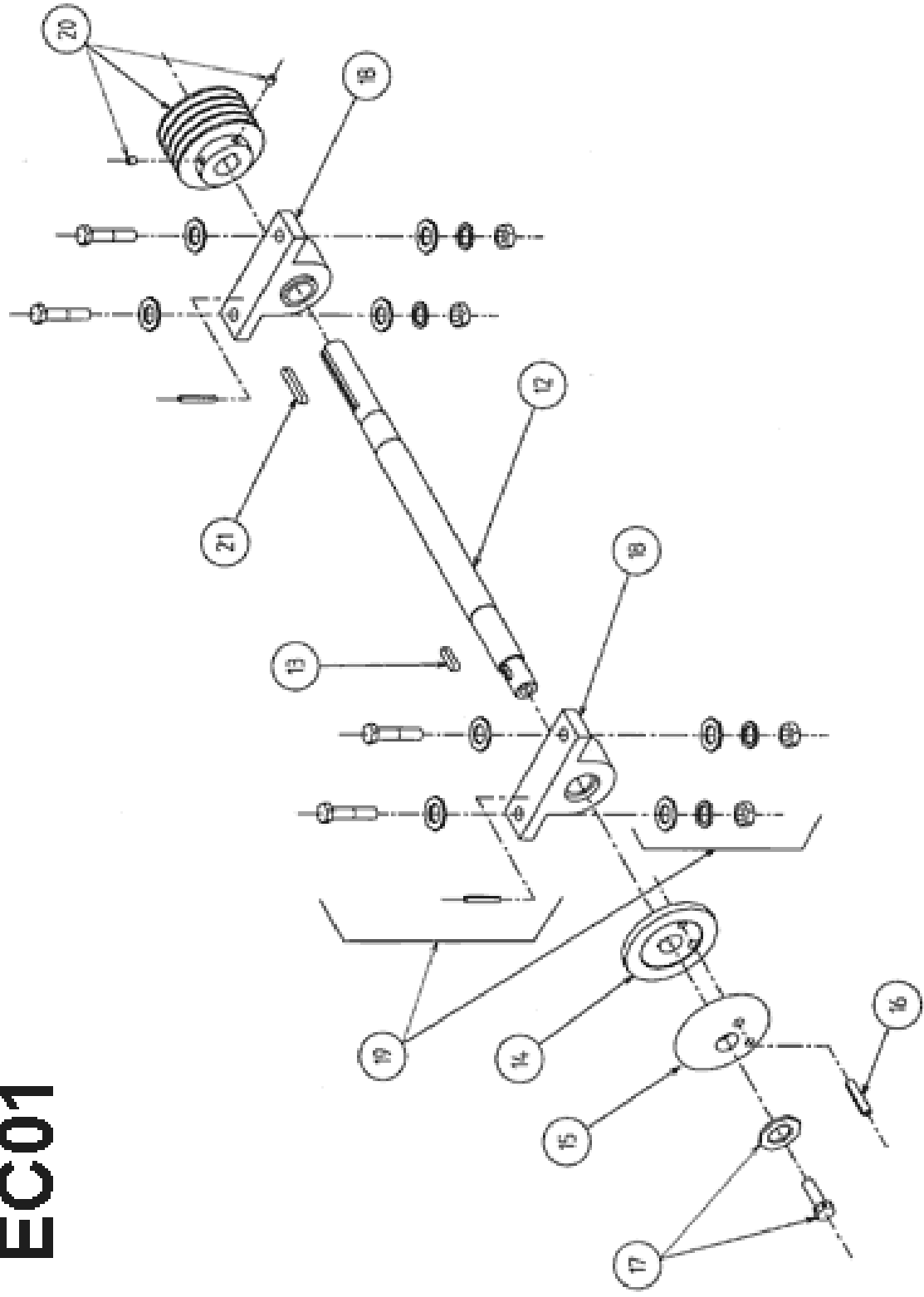
113	EC06	00310006167	Absenkventil	V	Hydraulische Maschine
114	EC06	00310005968	O Ring 13x3 (2 St.)	V	Hydraulische Maschine
116	EC08	00310006268	Zahnrad	E	
117	EC05	00310002327	Hinterer Schlissblech	E	

(*) V = Verschleißteil, E = Ersatzteil

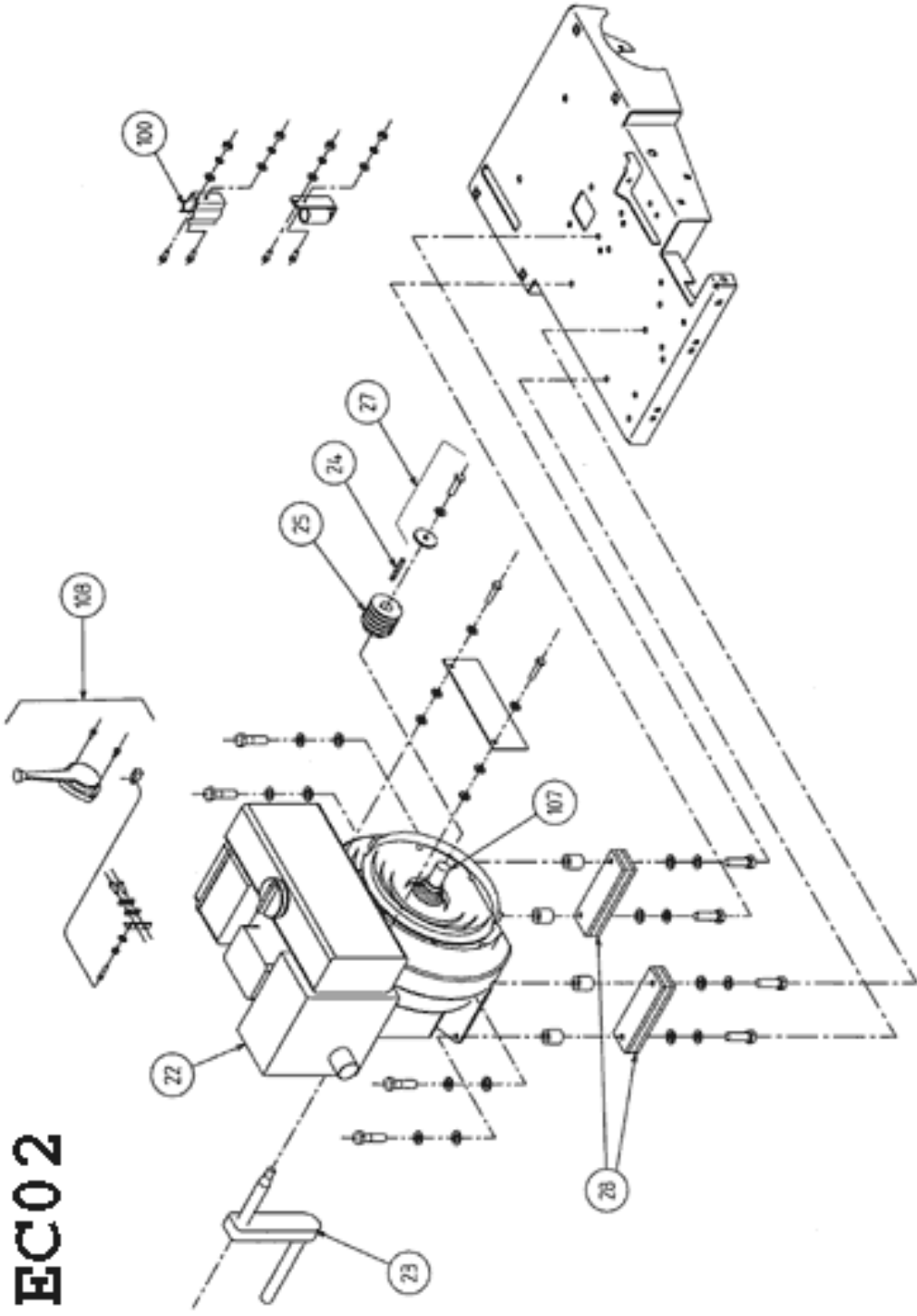
Verschleißteile sind Teile, die bei bestimmungsgemäßem Gebrauch der Maschinen einer betriebsbedingten Abnutzung unterliegen. Die Verschleißzeit ist nicht einheitlich definierbar, sie differiert nach der Einsatzintensität. Die Verschleißteile sind gerätespezifisch entsprechend der Betriebsanleitung des Herstellers zu warten, einzustellen und ggf. auszutauschen. Ein betriebsbedingter Verschleiß bedingt keine Mängelansprüche.

2 Explosionszeichnungen

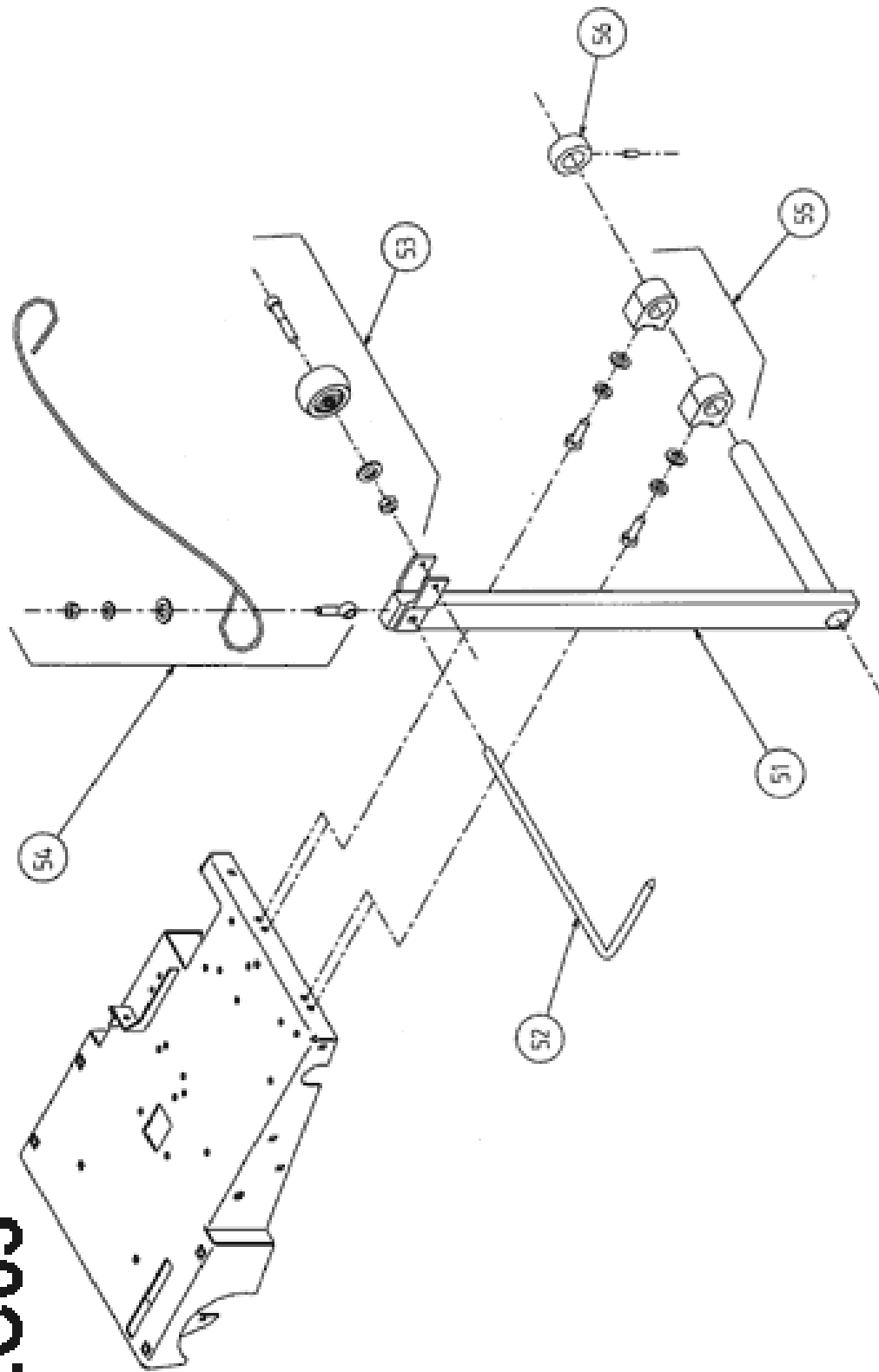
EC01



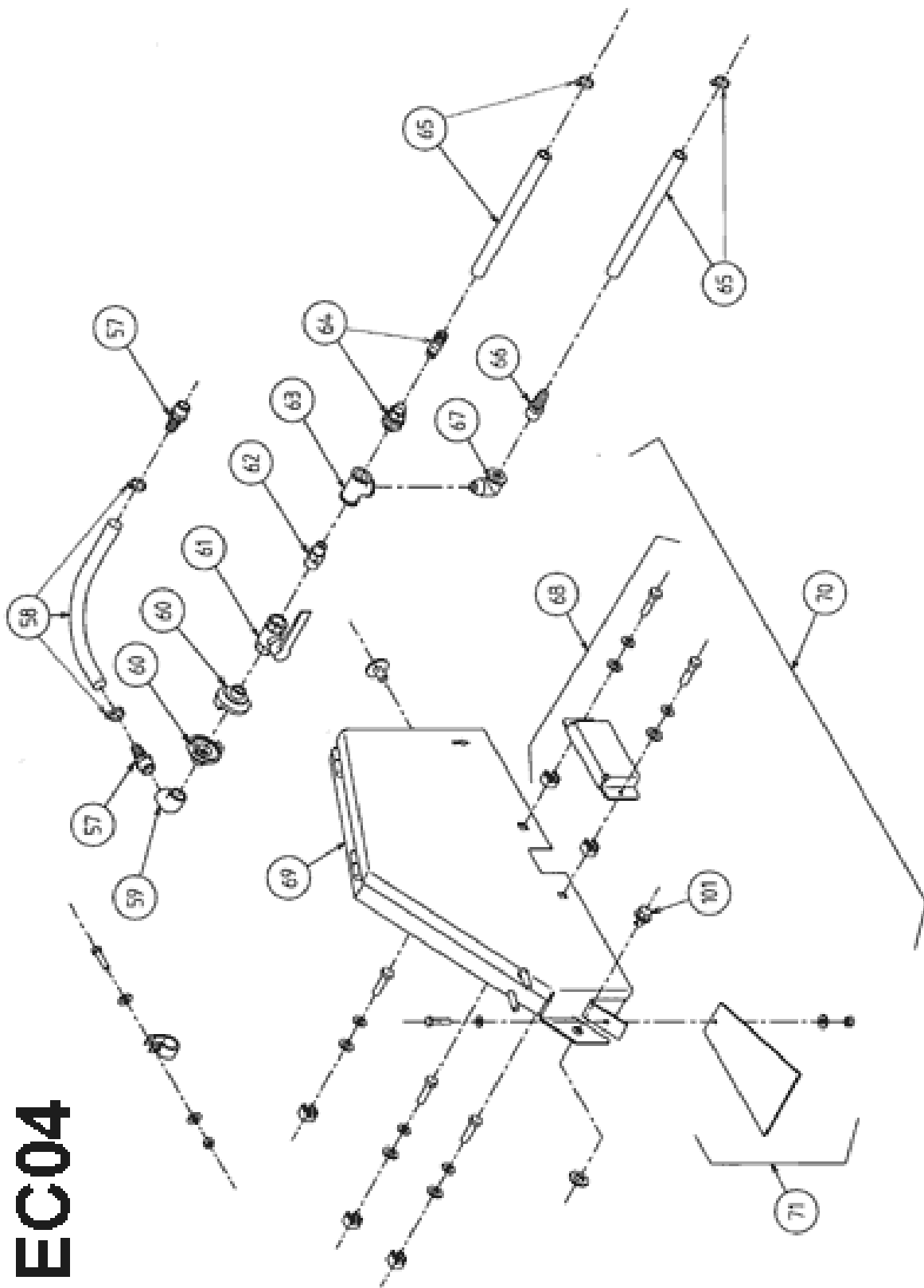
EC02



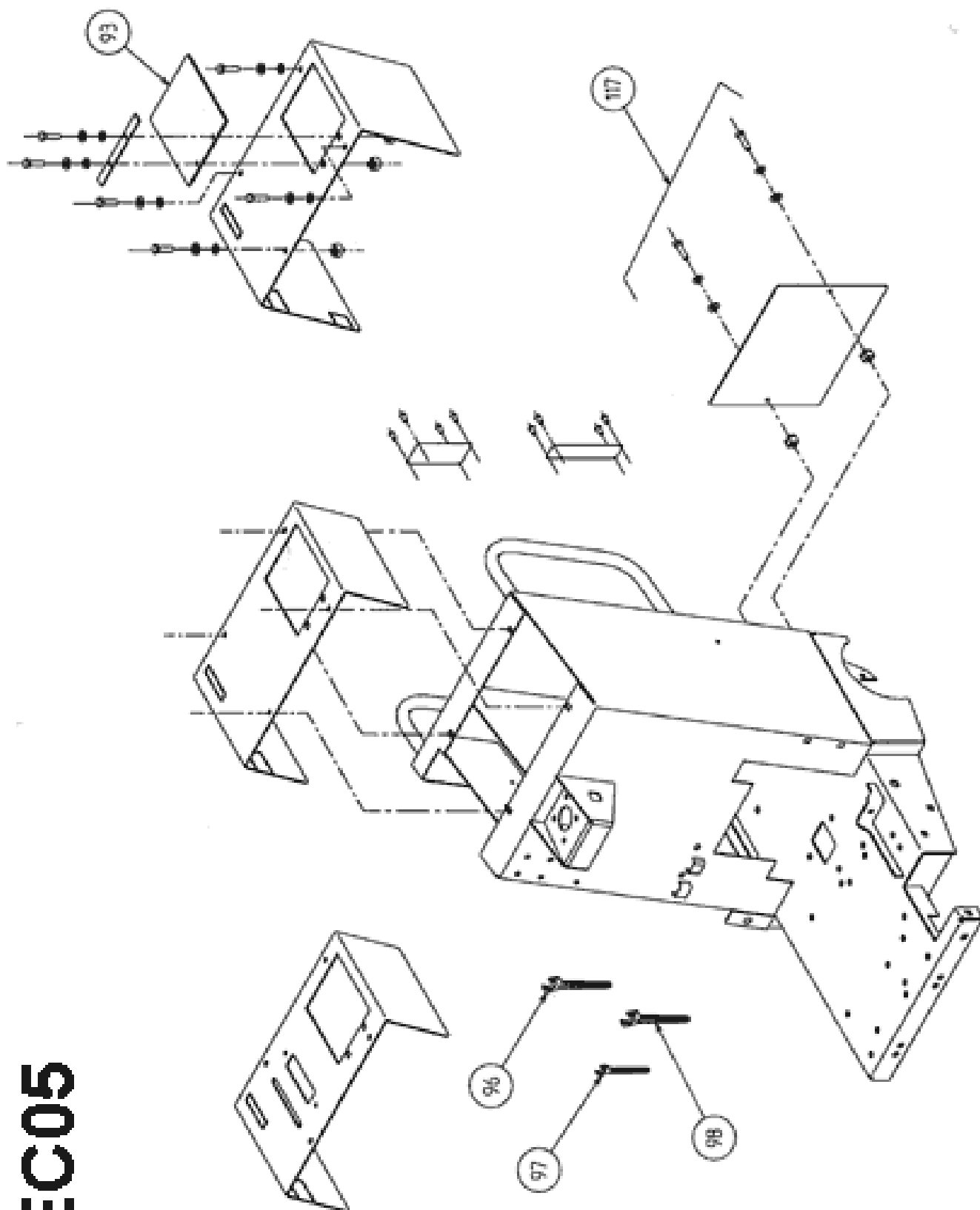
EC03



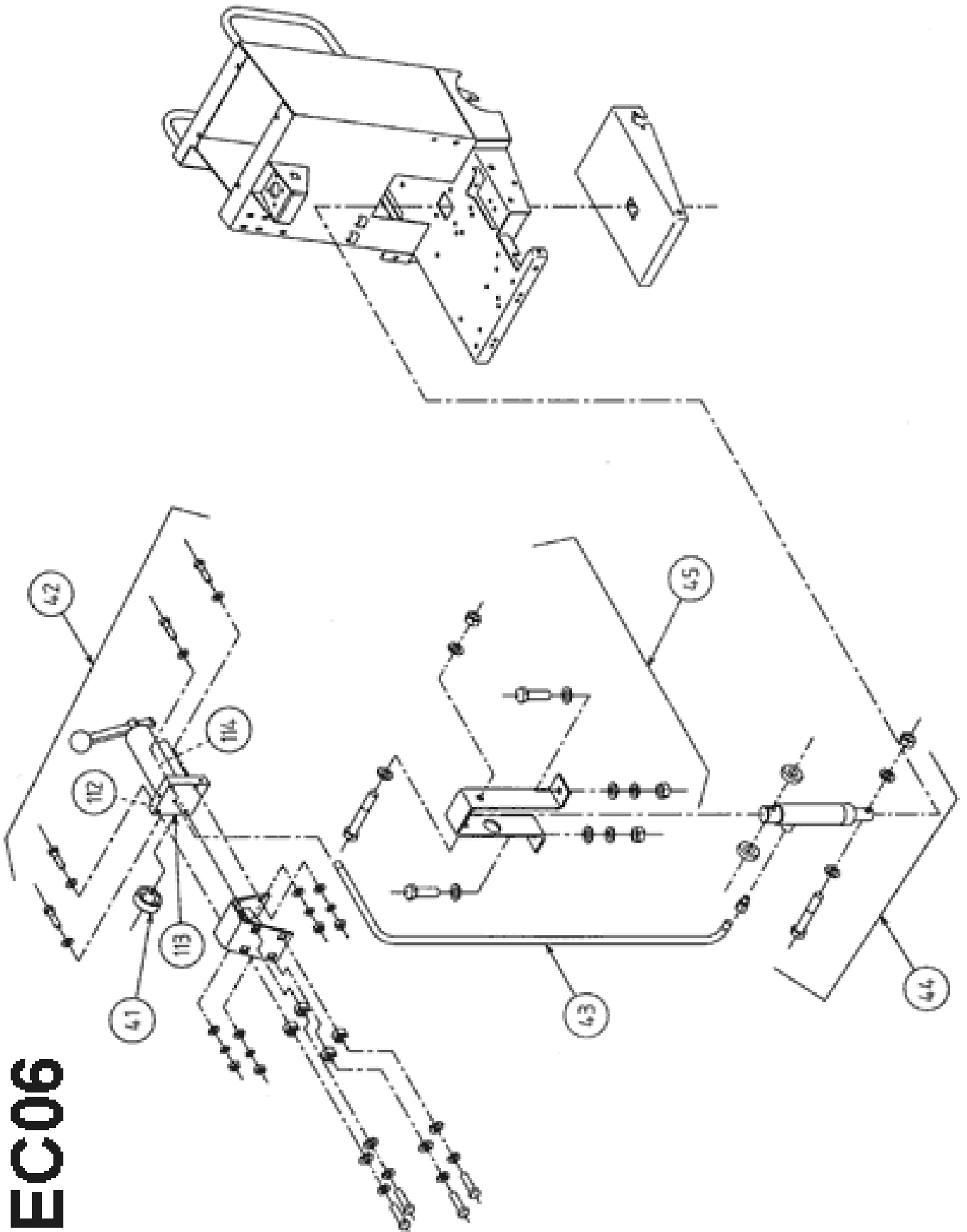
EC04



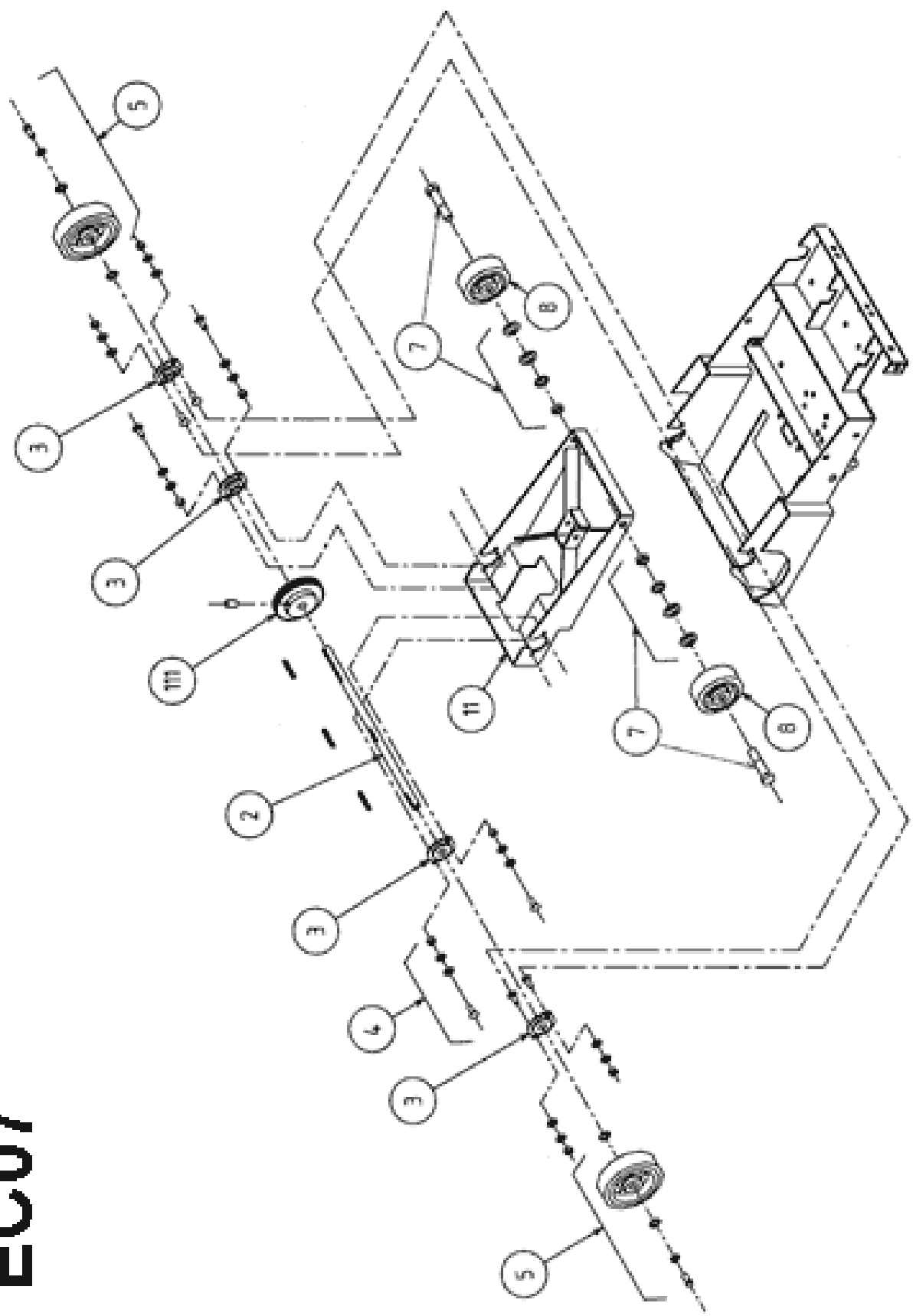
EC05



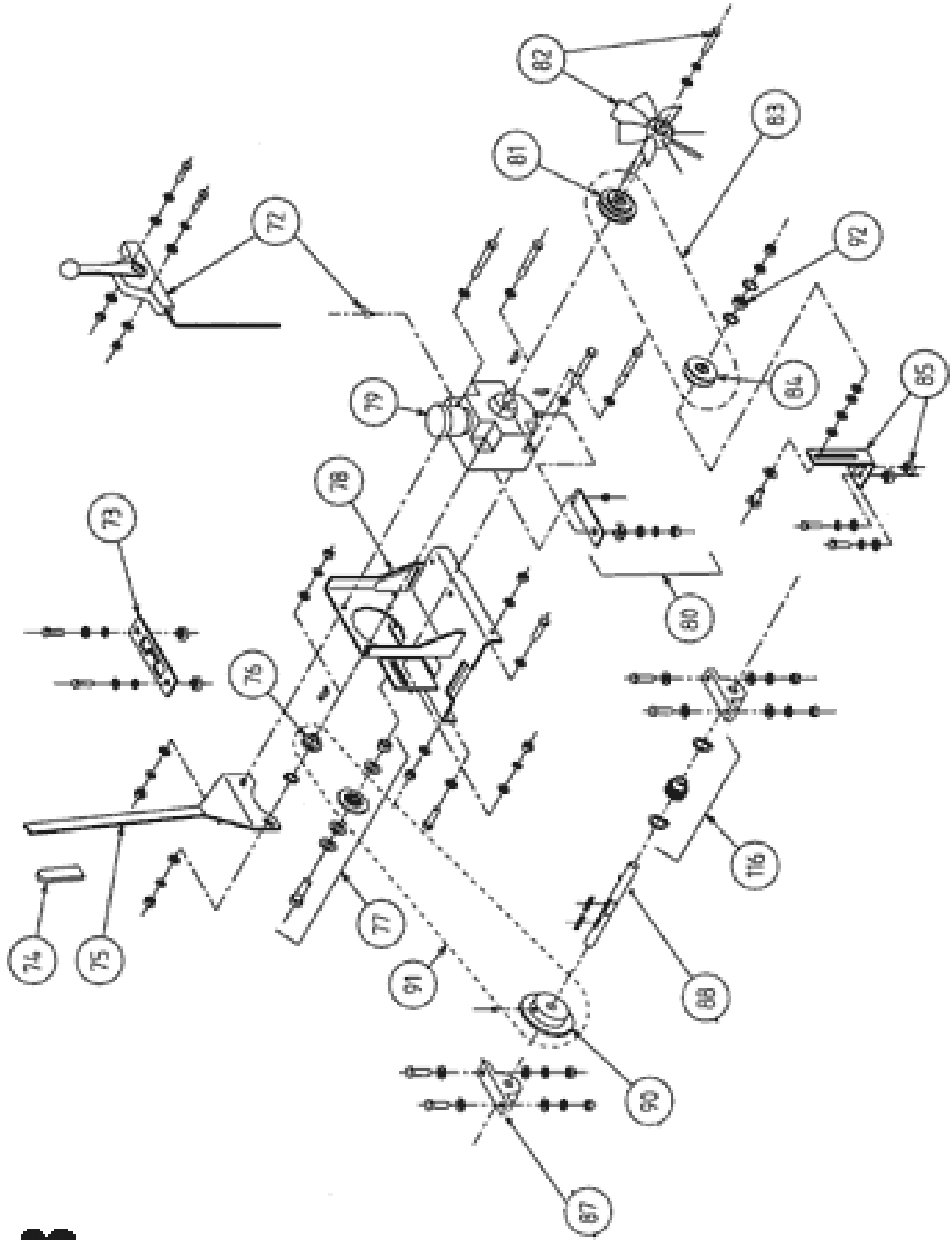
EC06



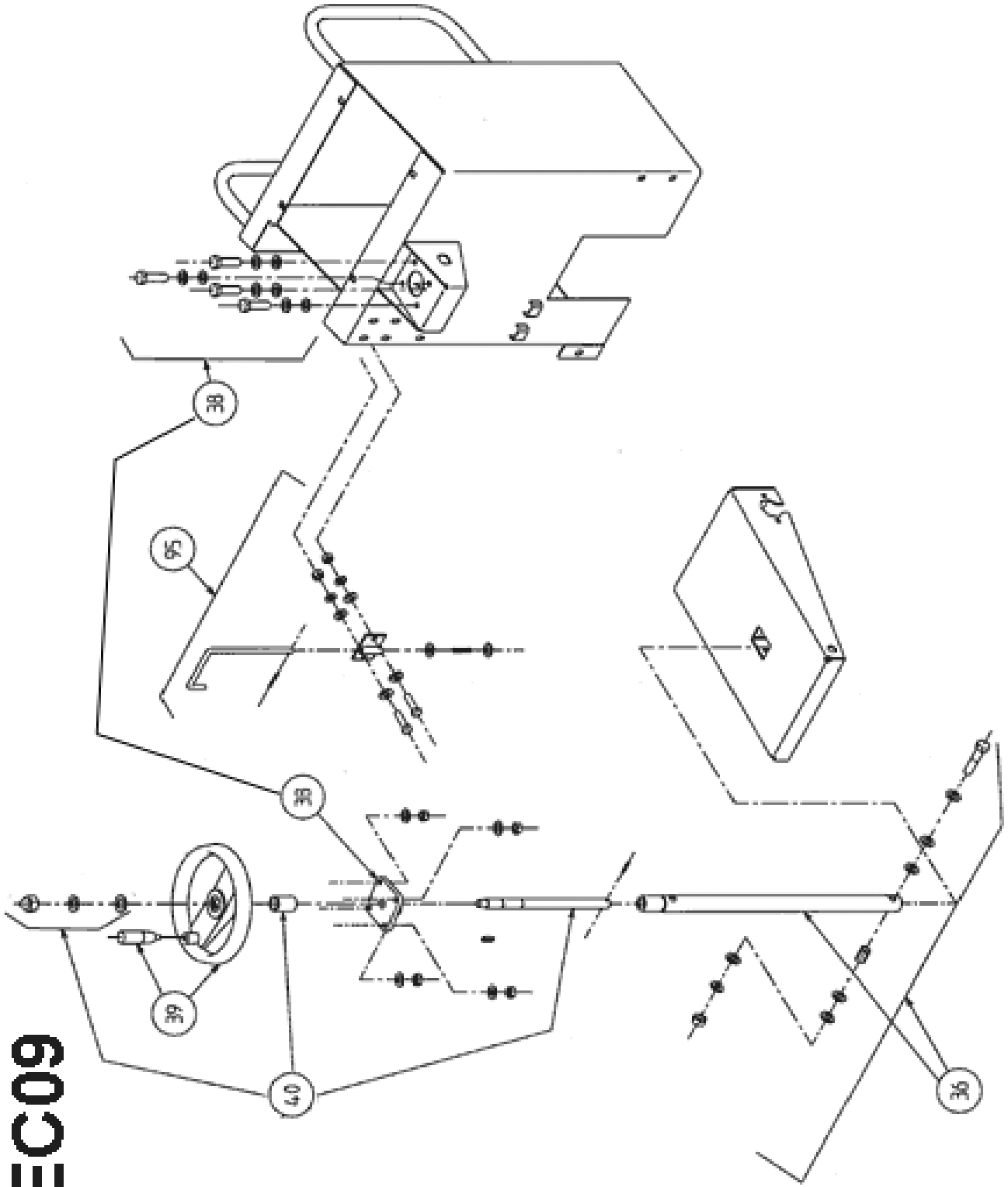
EC07



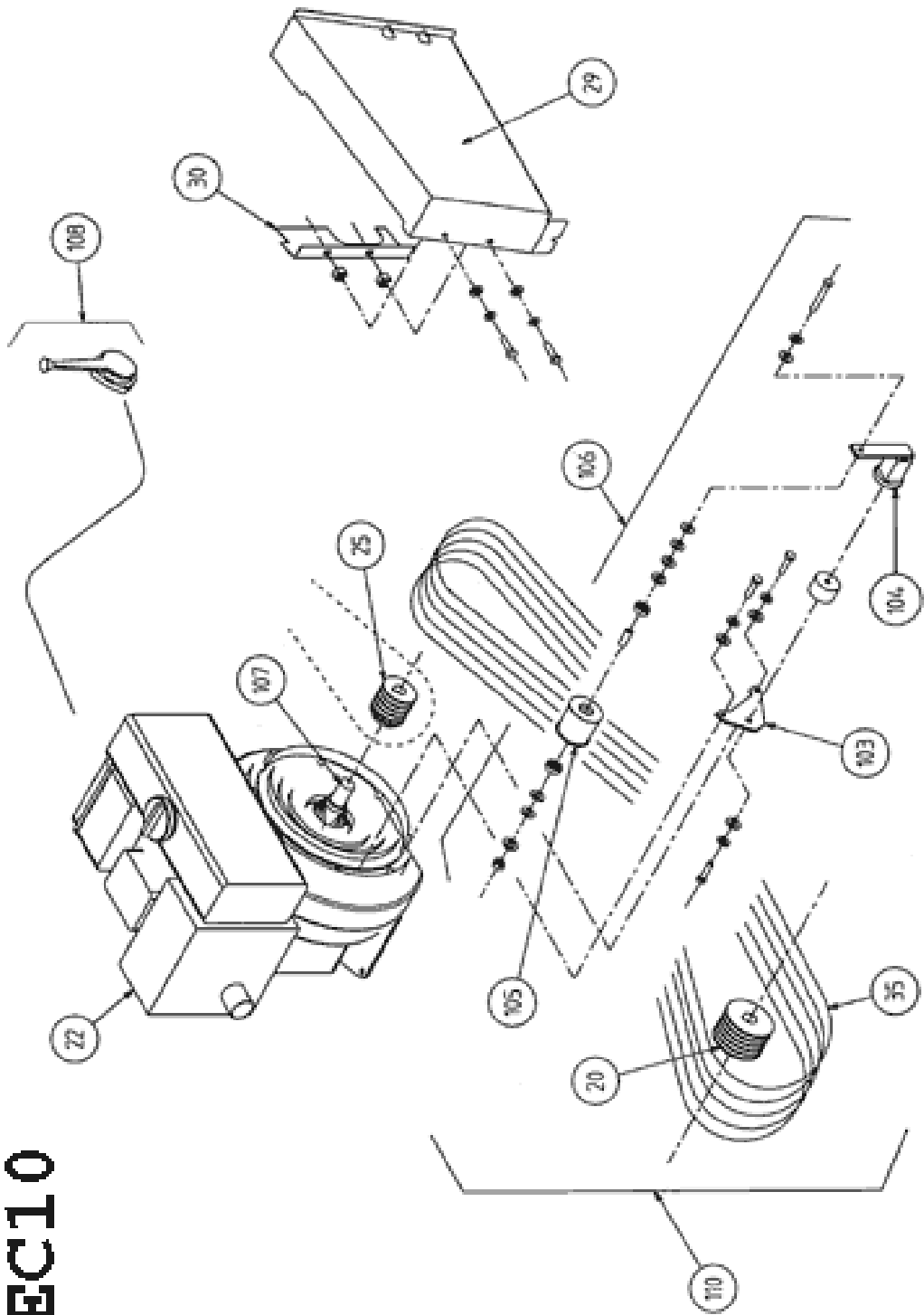
EC08



EC09



EC10



www.construction.norton.eu

Saint-Gobain Abrasives

190, Bd. J. F. Kennedy
L-4930 BASCHARAGE
LUXEMBOURG

Tel: ++352 50401-1

Fax: ++352 501633

e-mail: sales.nlx@saint-gobain.com