

# Jumbo 900/1000

BETRIEBSANLEITUNG



**NORTON**  
SAINT-GOBAIN®

**clipper®**





# CE Konformitätserklärung

Der Unterzeichnete Hersteller:

**SAINT - GOBAIN ABRASIVES S.A.**  
**190, BD J. F. KENNEDY**  
**L- 4930 BASCHARAGE**

Erklärt hiermit, dass folgende Produkt:

Streentrenmaschine: **Jumbo 900 100.3 400V**  
**Jumbo 1000 100.3 400V**

Art. Nummer: **70184613939**  
**70184621669**

den Bestimmungen entsprechen:

- **Europäischen richtlinie maschinen 2006/42/CE**
- **"NIEDESPANNUNGSRICHTLINIE" 2006/95/CE**
- **Elektromagnetische Kompatibilität Richtlinie 2004/108/CE**

Und der Europäischen Norm:

- **EN 12418 – Streentrenmaschinen – Sicherheit**

Olivier Plenert  
Machine Design Manager



# JUMBO 900/1000 BETRIEBSANLEITUNG

SEITE

<b><u>1</u></b>	<b><u>Grundlegende Sicherheitshinweise.....</u></b>	<b><u>6</u></b>
1.1	<i>Symbole.....</i>	6
1.2	<i>Typenschild.....</i>	7
1.3	<i>Sicherheitshinweise.....</i>	7
<b><u>2</u></b>	<b><u>Maschinenbeschreibung .....</u></b>	<b><u>9</u></b>
2.1	<i>Kurzbeschreibung.....</i>	9
2.2	<i>Verwendungszweck.....</i>	9
2.3	<i>Baugruppen.....</i>	9
2.4	<i>Technische Daten .....</i>	11
<b><u>3</u></b>	<b><u>Montage und erstmalige Inbetriebnahme.....</u></b>	<b><u>12</u></b>
3.1	<i>Werkzeugmontage .....</i>	12
3.2	<i>Elektrischer Anschluss.....</i>	12
3.3	<i>Einschalten der Maschine .....</i>	12
3.4	<i>Wasserkühlung .....</i>	13
<b><u>4</u></b>	<b><u>Transport und Lagern.....</u></b>	<b><u>14</u></b>
4.1	<i>Transportsicherung .....</i>	14
4.2	<i>Transportvorgang .....</i>	14
4.3	<i>Außerbetriebnahme über längere Zeit.....</i>	14
<b><u>5</u></b>	<b><u>Aufstellen und Betrieb der Maschine .....</u></b>	<b><u>15</u></b>
5.1	<i>Aufstellen.....</i>	15
5.2	<i>Schneidart .....</i>	15
<b><u>6</u></b>	<b><u>Wartung, Pflege, Inspektionen .....</u></b>	<b><u>17</u></b>
<b><u>7</u></b>	<b><u>Störung - Ursachen und Beseitigung .....</u></b>	<b><u>18</u></b>
7.1	<i>Verhalten bei Störungen.....</i>	18
7.2	<i>Anleitung zur Fehlersuche .....</i>	18
7.3	<i>Schaltplan.....</i>	19
7.4	<i>Ersatzteilbestellung .....</i>	21

---

# 1 Grundlegende Sicherheitshinweise

Die Jumbo 900/1000 ist ausschließlich zum Sägen von abrasiven Baumaterialien mit NORTON - Diamantsägeblättern hauptsächlich vor Ort, auf der Baustelle, bestimmt.

Eine andere oder darüber hinausgehende Benutzung entgegen den Hinweisen des Herstellers gilt als nicht bestimmungsgemäß. Für hieraus resultierende Schäden haftet der Hersteller nicht. Das Risiko trägt allein der Anwender. Zur bestimmungsgemäßen Verwendung gehören auch das Beachten der Betriebsanleitung und die Einhaltung der Inspektions- und Wartungsvorschriften.

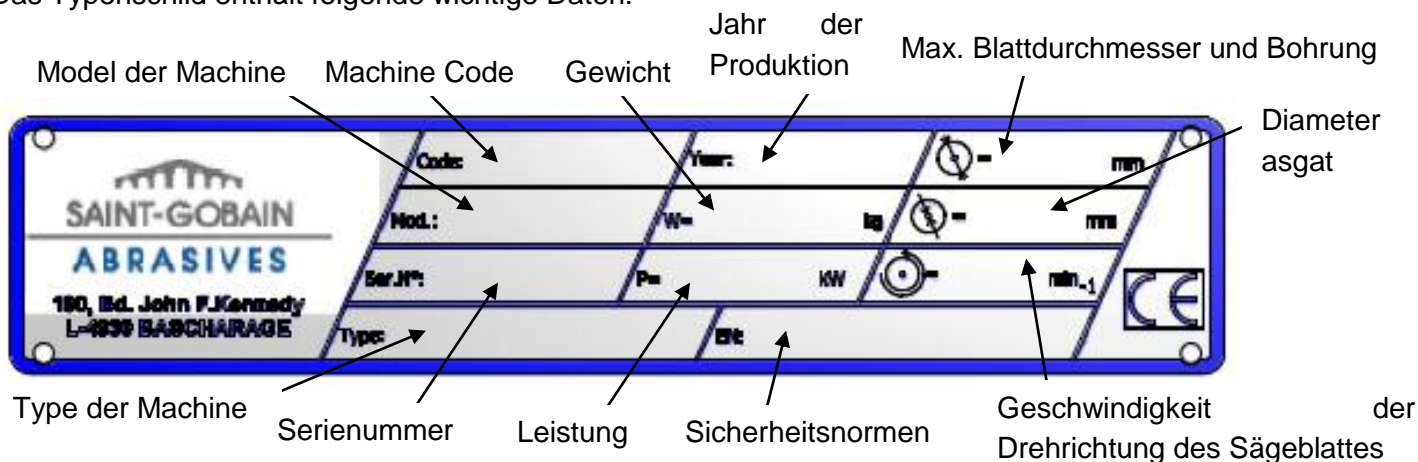
## 1.1 Symbole

Wichtige Anweisungen und Warnhinweise sind durch Symbole auf der Maschine dargestellt. Die folgenden Symbole sind auf CLIPPER - Maschinen vorhanden. Die Bedeutung der Symbole ist im Folgenden erklärt:

 <p>Die Bedienungsanleitung lesen, bevor Sie die Maschine benutzen</p>	 <p>Gehörschutz tragen</p>
 <p>Sicherheitshandschuhe tragen</p>	 <p>Sicherheitsbrille tragen</p>
 <p>Drehrichtung des Sägeblattes</p>	 <p>Gefahr: Risiko sich zu schneiden</p>

## 1.2 Typenschild

Das Typenschild enthält folgende wichtige Daten:



## 1.3 Sicherheitshinweise

### Vor Beginn des Schneidbetriebs

- Machen Sie sich vor Arbeitsbeginn an der Einsatzstelle mit der Arbeitsumgebung vertraut. Zur Arbeitsumgebung gehören z. B. die Hindernisse im Arbeits- und Verkehrsbereich, die Tragfähigkeit des Bodens, notwendige Absicherung der Baustelle zum öffentlichen Verkehrsbereich und Möglichkeiten der Hilfe bei Unfällen.
- Stellen Sie die Maschine waagrecht auf einem stabilen und ebenen Boden auf.
- Arretieren Sie die an zwei Rädern installierte Bremse während der Arbeit.
- Kontrollieren Sie regelmäßig, ob die Diamantscheibe mittels Flansch und Flanschmutter korrekt befestigt ist.
- Demontieren Sie sofort beschädigte oder verschlissene Sägeblätter, da sie bei der Rotation eine Unfallgefahr darstellen.
- Aufrechterhalten Sie das Werkstück auf den Tisch fest mit den Anschlag, so dass es sich während des Schneidens nicht bewegen kann.
- Betreiben Sie die Maschine nur mit vorschriftsmäßig geschlossenem Blattschutz.
- Tragen Sie eine Sicherheitsrüstung wie im punkt 1.1 während des Schnittes.
- Benutzen Sie nur NORTON - Diamantsägeblätter, da der Einsatz anderer Werkzeuge, die Beschädigung der Maschine zufolge haben kann.
- Halten Sie sich an die Dokumentationen der Sägeblätter um das richtige Blatt für ihre Anwendung auszuwählen.

### Elektrischer Antrieb

- Stellen Sie die Maschine ab und trennen Sie diese vor jedem Eingriff vom Netz.
- Den ON - OFF Schalter können Sie mit einem Vorhängeschloss sichern wie es auf dem Bild gezeigt ist.



- Halten Sie elektrische Verbindungen frei von Wasser und Wasserdampf.
- Erden Sie die Jumbo 900/1000 richtig. Lassen Sie im Zweifelsfall Ihr Stromnetz von einem zugelassenen Elektrofachmann untersuchen.
- Schalten Sie die Maschine im Notfall sofort ab.
- Schalten Sie die Hauptstromversorgung aus, falls die Maschine ohne sichtbaren Grund stoppt. Lassen Sie nur einen zugelassenen Elektrofachmann das Problem untersuchen und lösen.



## 2 Maschinenbeschreibung

Alle Änderungen an der Maschine, die ihre ursprünglichen Eigenschaften verändern, dürfen nur von Saint - Gobain Abrasives durchgeführt werden, damit die Maschine den gültigen Sicherheitsnormen entspricht. Saint - Gobain Abrasives behält sich das Recht vor, Änderungen an der Maschine vorzunehmen.

### 2.1 Kurzbeschreibung

Die Jumbo 900/1000 ist eine leistungsstarke, robuste Trennmaschine für den Dauereinsatz auf der Baustelle oder im Betrieb. In Verbindung mit NORTON Diamantsägeblättern stellt die Jumbo 900/1000 ein Höchstmaß an Qualität und Leistung auf dem Gebiet der Blocksteinsägen dar.

### 2.2 Verwendungszweck

Sie ist für Nass-Schnitt zum Trennen von groß dimensionierten Materialien wie Kalksandstein, Sandstein, Waschbeton, Betonsteine und Gasbeton einsetzbar. **Sie ist auf keinen Fall für das Schneiden von Metallen und Holz geeignet.**

### 2.3 Baugruppen



#### Grundgestell (1)

Verwindungssteife Rohrrahmen-Schweißkonstruktion. Angeschraubte präzise Laufschiene zur Führung des Kopfes. Der Rahmen steht auf 4 Transporträdern (zwei davon mit Feststellbremse).

Kranösen (8) befinden sich an den vier Eckholmen der Maschine.

## **Schneidkopf (2)**

Geschweißte Stahlkonstruktion. Auf der Konsole sind Antriebsmotor, Keilriemenschutz sowie Blattschutz befestigt. Die Schneidwelle mit Lagerung befindet sich unterhalb der Konsole. Der Gewichtsausgleich für den Schneidkopf erfolgt durch eine Zugfeder. Die Schneidkopfblockierung / bzw. –verstell Möglichkeit erlaubt die Positionierung des Blattes für volle bzw. geringere Schnitttiefe. Eine Präzisionswelle ist in Kugellager mittels drei V-Riemen angetrieben. Das gesamte Triebssystem ist in einem Schutzgehäuse enthalten, das für Wartung und Wechsel abgenommen werden kann. Ein Federhebel, der mittels eines Handgriffes auf dem Schneidkopf zu betreiben ist, versichert das reibungslose Hinunterbringen des Kopfes. Ein Höheblockierungssystem, der auf Kopf und Grundgestell fixiert ist, ermöglicht der Benutzer die Schnitttiefe genau einzuhalten.

Die Bewegung des Kopfes erfolgt durch Drehen der Kurbel (6).

## **Wasserkühlung (3)**

Eine Elektropumpe in der Wasserwanne sorgt für Kühlwasserzufuhr und transportiert das Kühlwasser von der Wasserwanne bis zum Diamantblatt. Das System der Ankunft Wasser auf der Radschutz montiert. Eine ausreichende Wasserzufuhr bewirkt längere Standzeit des Diamantblattes und geringere Staubbindung. Ein breites Spritzblech reduziert Wasserverluste. Die Wasserwanne kann über einen Ablaufstopfen entleert werden.

**Achtung:** Die Wasserpumpe darf auf keinen Fall trocken laufen.

## **Blattschutz (4)**

Geschweißte Stahlkonstruktion. Der Blattschutz mit Ø 900mm für die Jumbo 900 und 1000mm für die Jumbo1000 gibt dem Benutzer Sicherheit während des Schneidens und freie Sicht auf seine Arbeit. Ein leicht abnehmbarer metallischer Schutz ermöglicht den Zugang zur Schneidwelle für den Blattwechsel und zur Kontrolle, wenn die Maschine ausgeschaltet ist und schützt die Flanschnutter während des Schneidens. Die Drehrichtung des Sägeblattes ist an der Schutzhaube mit einem Pfeil gekennzeichnet.

## **Elektrischer Motor und Schalter (5)**

Motor mit 7,5kW: Der eingebaute Unterspannungsauslöser (NVR) verhindert, z.B. bei Spannungsausfall, das unbeabsichtigte Wiederanlaufen des Motors, wenn wieder Spannung anliegt. Eine thermische Überlastsicherung schützt den Motor und verhindert das Wiederanlaufen des Motors außerhalb des zulässigen Betriebstemperaturbereiches. Der Thermoschutzschalter kann aus zwei Gründen ansprechen:

- a. Bei leichter Belastung, wenn die Anschlüsse nicht richtig hergestellt sind. Der Schalter muss wieder auf „0“ gestellt werden und die Anschlüsse und die Spannung pro Phase überprüft werden.
- b. Bei tatsächlicher Überlastung des Motors.

Der ON - OFF Schalter dient auch als Not-Aus Schalter.

## **Auflagetisch (7)**

Großdimensionierter, äußert stabiler Auflagetisch, galvanisch verzinkt, mit Anschlagsschiene und Parallelanschlag. Breite Öffnungen ermöglichen das Zurückfließen des Wassers in die Wasserwanne.

## **Schubladenfront Schutz (9)**

Die Schublade kann wasserstrahlgeschützt Vorderseite der Maschine zurückzugewinnen und um den Bereich der Platte, die aus der Tabelle während des Schneidens vorsteht Phase abdecken.

## Technische Daten

Antriebsmotor	7,5 kW Dreiphasenstrom 50Hz 1490 min <sup>-1</sup>
Spannung JUMBO 900	400V 3 Phasen (
Motorschutzart	IP54
Schalter JUMBO 1000	<ul style="list-style-type: none"> <li>• Stern-Dreieck-Wendesalter mit thermischem Überstromrelais, Unterspannungsauslöser (NVR) und Not-Aus (</li> </ul>
Max. Blattdurchmesser	<ul style="list-style-type: none"> <li>• 900 mm (Jumbo900)</li> <li>• 1000 mm (Jumbo 1000)</li> </ul>
Blattaufnahmen	60 mm
Schnittlänge max.	720 mm
Schnitttiefe max. (ohne Umdrehen des Materials)	<ul style="list-style-type: none"> <li>• 370 mm (Jumbo 900)</li> <li>• 420 mm (Jumbo 1000)</li> </ul>
Tischabmessungen (L x B)	720x800 mm
Mitnehmerflansch	160 mm
Drehzahl der Schneidwelle	928 min <sup>-1</sup>
Maße (L x B x H)	2310x1080x1700 mm
Gewicht	<ul style="list-style-type: none"> <li>• 360 kg (900)</li> <li>• 370kg (1000)</li> </ul>
Max. Gewicht	<ul style="list-style-type: none"> <li>• 420 kg (900)</li> <li>• 430kg (1000)</li> </ul>
Dauerschalldruckpegel	86 dB (A) laut ISO EN 11201
Schalleistungspegel	100 dB (A) laut ISO EN 3744

### 3 Montage und erstmalige Inbetriebnahme

Die Maschine wird einsatzbereit ausgeliefert. Bevor Sie die Maschine zum ersten Mal benutzen, sind folgende Schritte zu unternehmen.

#### 3.1 Werkzeugmontage

Benutzen sie ausschließlich NORTON - Diamantsägeblätter.

Blattdurchmesser bis 900 mm mit der Jumbo 900 oder bis 1000 mm mit der Jumbo 1000 können verwendet werden.

Alle eingesetzten Werkzeuge müssen hinsichtlich ihrer zulässigen maximalen Schnittgeschwindigkeit auf die maximale Antriebsdrehzahl der Maschine ausgelegt sein.

Schalten Sie die Maschine aus und trennen Sie diese vom Stromnetz, bevor Sie ein neues Sägeblatt aufspannen.

Um ein neues Blatt aufzuspannen, gehen Sie wie folgt vor:

- Ziehen Sie den Wasserschlauch von dem Röhrchen an der Deckelseite ab.
- Öffnen sie die Blattschutzdeckel.
- Lösen Sie die Sechskantmutter (Achtung: Linksgewinde) von der Schneidwelle mit den zwei mitgelieferten 36mm Schlüsseln und nehmen Sie den äußeren Flansch ab.
- Achten Sie stets darauf, dass Flansche und Blatt an den Anlagefläche sorgfältig gesäubert sind!
- Setzen Sie nun das Blatt auf den dafür vorgesehenen Sitz auf der Schneidwelle.
- Der Bohrungsdurchmesser des Blattes muss mit der Aufnahme an der Welle übereinstimmen!
- Unrunde, beschädigte Bohrungen oder sonst nicht exakt montierte Blätter können zu Schäden an Maschine, Werkzeug und Werkstück sowie zu Verletzungen führen!
- **ACHTUNG:** Das Blatt muss nach rechts drehen! Der auf dem Blatt befindliche Drehrichtungspfeil muss mit dieser Drehrichtung übereinstimmen! Bei falscher Drehrichtung wird das Blatt sehr schnell stumpf!
- Setzen Sie den äußeren Flansch und die Sechskantmutter wieder auf und ziehen Sie diese mit den zwei mitgelieferten 36mm Schlüsseln fest.
- Schließen sie die Blattschutzdeckel an und schließen Sie den Wasserschlauch wieder an.

#### 3.2 Elektrischer Anschluss

Prüfen Sie, ob

- die Netzspannung mit den Maschinendaten übereinstimmt.
- eine vorschriftsmäßig verlegte Erdleitung vorhanden ist.
- der Querschnitt des Zuleitungskabels mindestens  $2,5\text{mm}^2$  pro Phase beträgt.

#### 3.3 Einschalten der Maschine

##### Motor 400V

Vergewissern Sie, daß Stern-Dreieck-Schalter und ON – OFF - Schalter beide auf „0“ sind. Schalten Sie den ON – OFF - Schalter auf ON. Schalten Sie den Stern-Dreieck-Schalter erst auf Y. Die Wasserpumpe schaltet sich ein. Nachdem der Motor seine Nenndrehzahl erreicht hat, schalten Sie auf  $\Delta$ .

## **Drehrichtung**

Prüfen Sie, ob die Drehrichtung des Blattes mit der Drehrichtung der Welle übereinstimmt. (siehe Hinweis auf Blattschutz). Bei falscher Drehrichtung müssen Sie im Eurostecker (3-Phasen) mittels eines Schraubendrehers eine Umpolung am Phasenwender vornehmen.

## **Not-Aus (Einspannung - Motor 400V)**

Zum erneuten Einschalten ist zunächst der Stern-Dreieck Schalter wieder auf „0“ zu stellen und dann der ON - OFF Schalter wieder auf ON zu setzen.

## **3.4 Wasserkühlung**

- Füllen Sie ausreichend Wasser in die Wanne (bis ca. 2,5cm vom oberen Rand), so dass die Pumpe stets fördern kann.
- Das rotierende Blatt muss beidseitig ausreichend mit Kühlwasser besprüht werden.
- Zu geringe Wasserversorgung kann zu Überhitzung der Segmente und vorzeitigem Verschleiß bzw. Defekt des Sägeblattes führen. Deshalb dürfen die Austrittsöffnungen der Wasserröhrchen am Blattschutz nicht verstopft sein. Deshalb haben wir Rohre müssen vermeiden und Düsen verstopft sind.
- Öffnen Sie die Schubladenfront Schutz. Die Schublade schützt die Überschreitung der Plattenteller in der Phase Schneiden.
- Die Wasserpumpe darf auf keinen Fall trocken laufen.
- Wenn der Wasserstand unter den oberen Rand des Ansaugstützens der Wasserpumpe fällt, füllen Sie Wasser nach.
- Die Maschine ist mit einem Schutzschalter gegen Überlastung der Pumpe ausgestattet. Wenn dieser anspricht, schalten Sie die Maschine aus und trennen Sie diese vom Stromnetz und säubern Sie die Pumpe sorgfältig.
- Entleeren Sie das Wassersystem bei Frostgefahr.

## 4 Transport und Lagern

Einige Maßnahmen müssen Sie treffen, damit die Maschine sicher transportiert wird.

### 4.1 Transportsicherung

Demontieren Sie das Diamantblatt und leeren Sie die Wasserwanne vor dem Transport, Verfahren oder Versetzen der Maschine.

Sichern Sie den Kopf mit dem Feststellhaken und der Klemmvorrichtung, damit er sich nicht während des Transportes bewegt.

Gehe und verriegeln Sie die Schubladenfront Schutz.

### 4.2 Transportvorgang

Sie können die Maschine auf dem Boden rollen.

**Die Maschine mit einem Gabelstapler bewegt werden kann, verwenden Sie die Medien unter dem Chassis vorgesehen, um die Gabel schieben.**

**Soll die Maschine z.B. an ein Krangeschirr gehängt werden, benutzen Sie ausschließlich die Transportösen an den Eckholmen**, da andere Teile der Maschine nicht für dies geeignet sind.

### 4.3 Außerbetriebnahme über längere Zeit

Wenn die Maschine für eine längere Zeit stillgelegt werden soll, beachten Sie folgende Punkte:

- säubern Sie die ganze Maschine,
- entspannen Sie alle Keilriemen
- entleeren Sie das Kühlsystem
- Nehmen Sie die Wasserpumpe heraus und säubern Sie diese gründlich.

Der Lagerort soll trocken, sauber und temperaturkonstant sein.

## 5 Aufstellen und Betrieb der Maschine

In diesem Abschnitt finden Sie wichtige Hinweise zum Aufstellen und Betrieb der Maschine.

### 5.1 Aufstellen

Um die Maschine sicher zu betreiben, sollen Sie folgendes beachten.

#### 5.1.1 Angaben zum Einsatzort

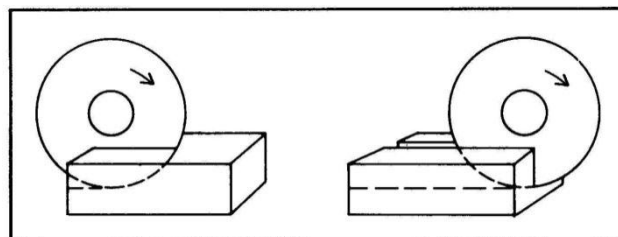
- Befreien Sie den Einsatzort von allem, was den Arbeitsvorgang behindern könnte.
- Achten Sie auf ausreichende Beleuchtung des Einsatzortes.
- Halten Sie die angegebenen Bedingungen für den Anschluss an die Stromversorgung ein.
- Verlegen Sie die Elektroleitungen so, dass eine Beschädigung durch das Werkzeug ausgeschlossen ist.
- Vergewissern Sie sich, dass Sie ständig ausreichend Sicht auf den Arbeitsbereich haben und jederzeit können Sie auf den Sicherheitsschaltern im Falle der Gefahr arbeiten.
- Halten Sie andere Personen von Ihrem Arbeitsbereich fern, um Unfälle zu vermeiden. Markieren Sie den Arbeitsbereich.

#### 5.1.2 Raumbedarf für Betrieb und Wartung

Halten Sie ca. 2 m vor und 1,5 m hinter und neben der Maschine für Betrieb und Wartung frei, so dass Sie sicher arbeiten können und bei Betriebsstörungen sofort eingegriffen werden kann.

### 5.2 Schneidart

Um die Maschine richtig einzusetzen, stehen Sie mit der Kurbel des Schneidkopfes in einer Hand und mit dem anderen bereit zum Ausschalten der Maschine. Achten Sie besonders darauf, dass Sie nicht in den Arbeitsbereich des Blattes greifen.



Gemäß der Skizze werden bei diesem Verfahren die zu schneidenden Materialien mit dem Schneidkopf fixiert geschnitten:

- Senken Sie das Blatt ab, bis dieses 3-5mm unter der Tischoberkante steht (für volle Schnitttiefe). Sie können auch die Skala über dem Kopf benutzen, um die Schnitttiefe genau einzustellen.
- Arretieren Sie den Schneidkopf mit der Klemmvorrichtung über dem Kopf.
- Legen Sie das zu schneidende Material auf den Tisch und gegen den seitlichen und vorderen Anschlag.
- Öffnen Sie die Schubladenfront Schutz. Die Schublade schützt die Überschreitung der Plattenteller in der Phase Schneiden.
- Schalten Sie den Motor ein.
- Führen Sie das Material mit mäßigem Druck mit der Handkurbel gegen das Blatt, wie auf der Skizze angedeutet.

- Wenn sie ihr Material durchgeschnitten haben, drehen Sie die Handkurbel bis das Blatt nicht mehr im Material dreht. Schalten Sie dann die Maschine aus.

HINWEIS: Wenn z.B. bei sehr dichten und festen Materialien der Schneiddruck sehr groß wird, sollten Sie in zwei oder drei Stufen auf volle Tiefe durchschneiden.

### **5.2.1 Wichtige Hinweise zum Schneiden**

- Sie können mit dem Jumbo 900/1000 Maschine Materialteile, die bis 100 kg wiegen und die max. 720x800x370mm groß sind, sägen.
- Prüfen Sie vor Arbeitsbeginn die Diamantscheibe auf festen Sitz und einwandfreien Zustand.
- Die Diamantscheibe dürfen Sie auf keinen Fall mit den Händen während des Schnittes berühren!
- Setzen Sie in Abhängigkeit vom zu bearbeitenden Material, dem Bearbeitungsverfahren (Nass-Schnitt) und der gewünschten Leistung, das richtige Werkzeug ein.
- Überprüfen, daß Wasser richtig ausläuft. Zu geringe Wasserversorgung kann zu Überhitzung der Segmente und vorzeitigem Verschleiß bzw. Defekt des Sägeblattes führen. Deshalb dürfen die Austrittsöffnungen der Wasserröhrchen am Blattschutz nicht verstopft sein. Deshalb haben wir Rohre müssen vermeiden und Düsen verstopft sind.
- Öffnen Sie die Schubladenfront Schutz. Die Schublade schützt die Überschreitung der Plattenteller in der Phase Schneiden.
- Arbeiten Sie bei Nass-Schnitt immer mit ausreichender Wassermenge.
- Nach dem Schneiden, die Maschine anzuhalten(aufzugeben), so werden Sie Ihr Material nehmen können, ohne von Wasser bespritzt zu sein.
- Falls der Thermoschutzschalter auslöst, warten Sie ein paar Minuten, dass der Motor abkühlt, bevor Sie die Maschine wieder benutzen.



## 6 Wartung, Pflege, Inspektionen

Sorgen Sie für eine regelmäßige Wartung um die Lebensdauer und Verfügbarkeit der Maschine zu erhöhen. Folgen Sie dafür diesem Wartungsplan:

		Am Anfang des Tages	Während Werkzeugwechsel	Am Ende des Tages	Jede Woche	Bei Störungen	Bei Beschädigung
Gesamte Maschine	Optische Kontrolle (Zustand, dicht)						
	Säubern						
Flansche und Blattaufnahme	Säubern						
Spannung der Keilriemen	Kontrolle						
Bei Nass-Schnitt: Wasserwanne	Säubern						
Wasserpumpe	Säubern						
Wasserdüsen und Zuführungsschläuche	Säubern						
Filter, Wasserpumpe	Säubern						
Führungsschienen des Kopfes	Säubern						
Motorgehäuse und Kühlrippen	Säubern						
Erreichbare Muttern und Schrauben	Nachziehen						

**Wartung der Maschine** :Führen Sie die Wartungsarbeiten nur bei abgeschalteter Maschine durch! Wartungsarbeiten dürfen nicht laufender Maschine durchgeführt werden. Sie müssen unbedingt die Maschine vom Netz trennen.

### Kontrolle und Wechseln der Keilriemen

Kontrolle der Keilriemenspannung:

- nehmen Sie den Riemenschutz nach Lösen der sechs Schrauben ab,
- Lockern Sie die vier Motorbefestigungsschrauben,
- Verschieben Sie den Elektromotor mittels der beiden Spansschrauben nach Lösen der Kontermutter bis die Spannung erreicht ist.
- Vergewissern Sie sich vor dem Festziehen der Schrauben, dass beide Riemenscheibe genau fluchten.

Um die Keilriemen zu wechseln:

- schieben Sie den Motor nach vorne,
- nehmen Sie die alten Riemen ab,
- legen Sie die Neuen wieder auf,
- Spannen Sie diese mittels der beiden Spansschrauben.

Verwenden Sie beim Keilriemenwechsel einen passenden, gleichlängen Satz. Wechseln Sie keinen Einzelkeilriemen!

**Fetten und Ölen:** Die NORTON - Maschine ist mit wartungsfreien Lagern ausgerüstet. Die Maschine brauchen Sie deshalb weder ölen noch fetten.

### Reinigen der Maschine

Die Lebensdauer Ihrer Maschine ist von ihrer Pflege abhängig. Säubern Sie die Maschine am Ende eines jeden Arbeitstages (besonders Wasserpumpe, Motor, Flansche, Wasserwanne und Führungsschienen des Kopfes), damit Sie diese Maschine so lang wie möglich benutzen können.

## 7 Störung - Ursachen und Beseitigung

### 7.1 Verhalten bei Störungen

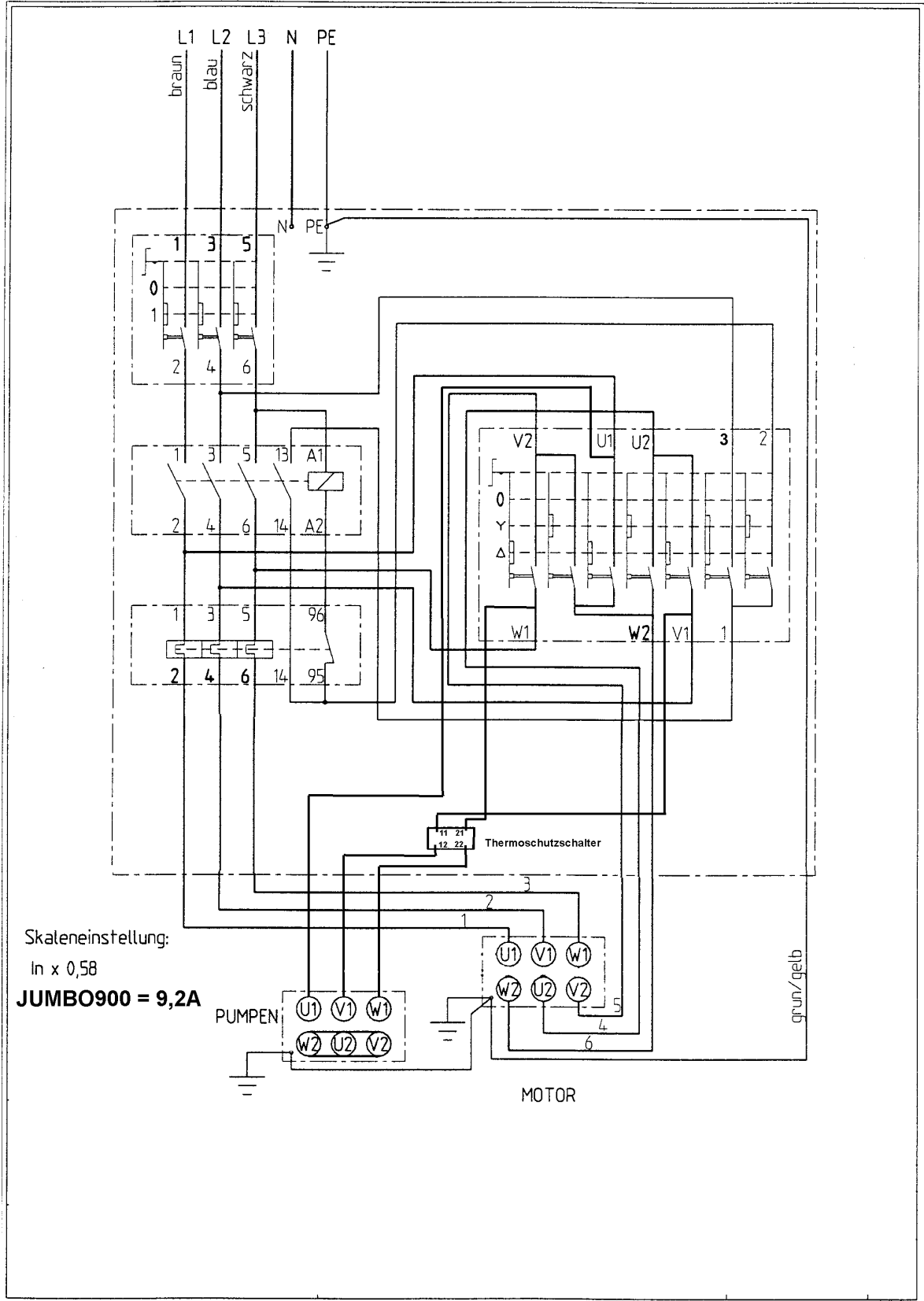
Bei Betriebsstörungen, schalten Sie die Maschine aus, trennen Sie diese vom Stromnetz. Arbeiten an der Elektrik der Maschine dürfen nur von einem Elektrofachmann vorgenommen werden.

### 7.2 Anleitung zur Fehlersuche

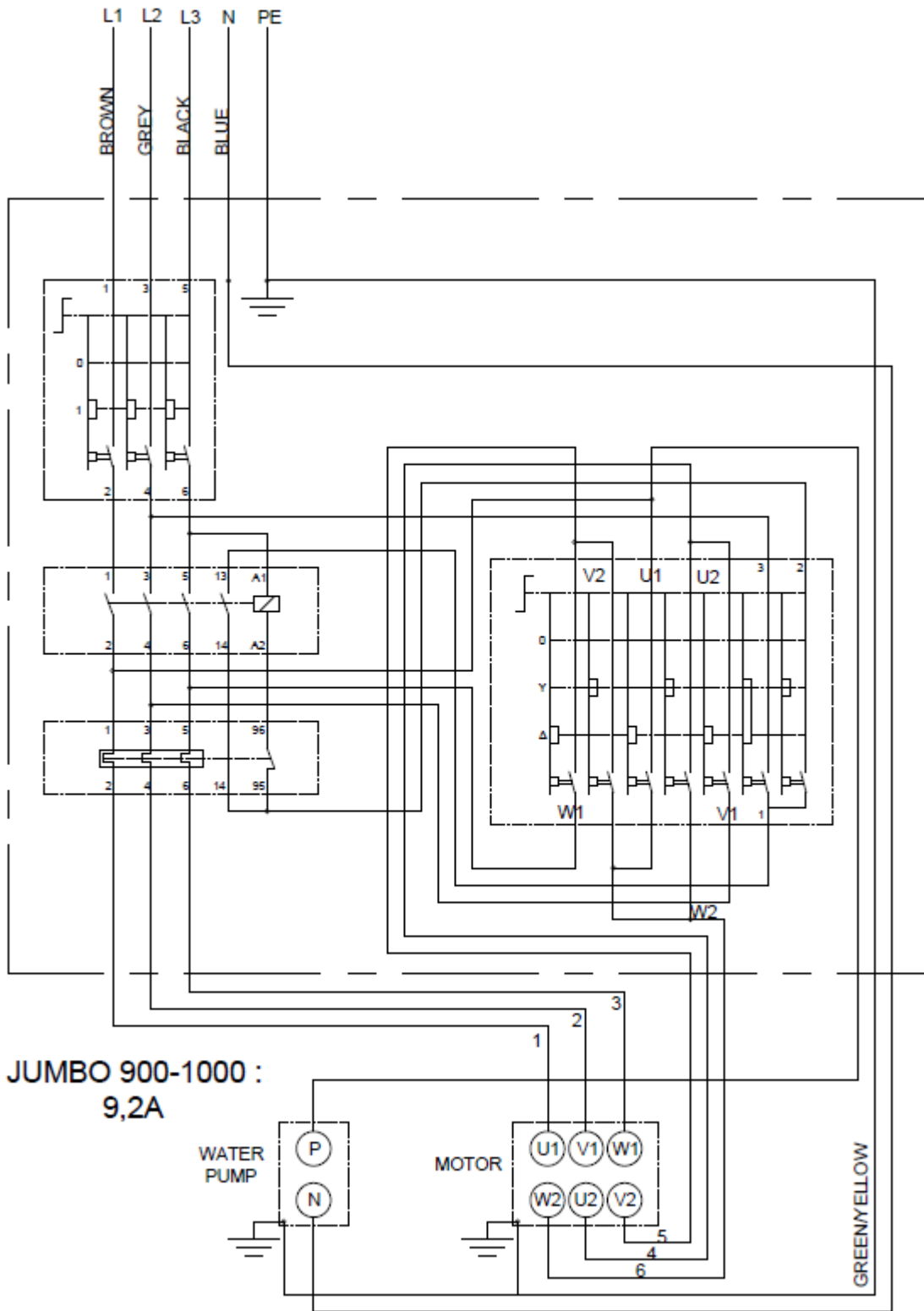
Störung	Mögliche Ursache	Abhilfe
Falsche Drehrichtung des Sägeblattes	Motor falsch gepolt	Phasenwendestecker umpolen
Motor läuft nicht	Kein Strom vorhanden	Sicherung des Stromnetzes überprüfen
	Zu geringem Leitungsquerschnitt	Zuleitungskabel wechseln
	Zuleitungskabel defekt	Zuleitungskabel wechseln
	Schalter defekt	ACHTUNG : darf nur vom Elektrofachmann behoben werden
Motor defekt	Motor zu einer Motorwerkstatt zuschicken oder ggf. austauschen	
Der Blatt bewegt sich nicht	Keilriemen nicht gespannt oder defekt	Keilriemen nachspannen oder wechseln
Motor hat nicht genug Leistung, oder die thermische Überlastsicherung spricht an.	Spannung des Netzes entspricht nicht die, mit welcher die Maschine betrieben sein soll.	Überprüfen Sie, ob die Spannung des Netzes mit der des Motors übereinstimmt (Einspannung - Motor)
	Anderes Problem	Wenden Sie sich bitte an eine Fachwerkstatt
Motor fällt während des Sägens aus, kann aber nach einer kurzen Pause wieder gestartet werden	Zu hohem Vorschub	Mit geringerem Vorschub schneiden
	Sägeblatt ist stumpf	Sägeblatt mit 10-15 Schnitten in Kalksandstein nachschärfen
	Sägeblatt abgenutzt	Sägeblatt erneuern
	Falsches Diamantblatt für den zu schneidenden Werkstoff	Diamantblatt wechseln
Kein Wasser am Sägeblatt	Wasserstand zu niedrig	Wasser nachfüllen
	Leitungssystem verstopft	Leitungssystem reinigen
	Pumpe defekt	Pumpe einstecken Sicherung drücken ACHTUNG : Sollte sich die Sicherung erneut auslösen, so muss der Fehler von einem Elektrofachmann untersucht werden

### 7.3 Schaltplan

Einspannung - Motor 400V mit dreiphasig pumpe (JUMBO 900 und 1000)



**Einspannung - Motor 400V mit einphasenpumpe (JUMBO 900 und 1000)**



## **7.4 Ersatzteilbestellung**

Bei der Bestellung von Ersatzteilen sind immer die folgenden Informationen anzugeben:

- Seriennummer (bestehend aus neun Ziffern)
- Ersatzteil Nr.
- Genaue Bezeichnung
- Stückzahl
- Genaue postalische Anschrift
- Bitte gewünschte Versandart genau angeben.

Wird keine Versandart vorgeschrieben, so wird die für uns sinnvollste Art, welche nicht unbedingt die schnellste ist, gewählt.

Genaue Informationen vermeiden Probleme und Versandfehler.

In Zweifelsfällen, schicken Sie uns das fehlerhafte Teil zurück. **Wenn das Teil noch unter die Gewährleistung fallen, muss es uns zurückgeschickt werden.**

Ersatzteile für den Motor müssen direkt beim Hersteller oder bei nächstem Vertragshändler bestellt werden: So können Sie Zeit und Geld sparen!

Diese Maschine wurde hergestellt von Saint - Gobain Abrasives S.A.:

190, Bd. J. F. Kennedy

L-4930 BASCHARAGE

Grand-duché de Luxembourg

Tel. : 00352-50401-1

Fax : 00352-501633

<http://www.construction.norton.eu>

e-mail : [sales.nlx@saint-gobain.com](mailto:sales.nlx@saint-gobain.com)

Ersatzteile, Sägeblätter und technische Beratung können Sie auch bei lokalen Vertragshändlern erhalten.

### **Benelux und Frankreich**

Saint-Gobain Abrasives S.A.  
Kostenlose Telefonnummer  
Belgien: 0 800 18951  
Frankreich: 0 800 90 69 03  
Niederlande: 0 8000 22 02 70  
e-mail : [sales.nlx@saint-gobain.com](mailto:sales.nlx@saint-gobain.com)

### **Großbritannien**

Saint-Gobain Abrasives Ltd.  
Doxey Road  
Stafford  
ST16 1EA  
Tel : 0116 2632 302  
Fax : 0800 622 385  
e-mail : [nortondiamonduk@saint-gobain.com](mailto:nortondiamonduk@saint-gobain.com)

### **Spanien**

Saint-Gobain Abrasivos S.A.  
C/. Verneda del Congost s/n  
Pol.Ind. El Pedregar  
E-08160 MONTMELÓ (Barcelona)  
Tel: 0034 935 68 68 70  
Fax: 0034 935 68 67 14  
e-mail: [Comercial.sga-apa@saint-gobain.com](mailto:Comercial.sga-apa@saint-gobain.com)

### **Tschechische Republik**

Norton Diamantove Nastroje Sro  
Vinohradska 184  
CS-13000 PRAHA 3  
Tel: 0042 0267 13 20 21  
Fax: 0042 0267 13 20 21  
e-mail : [norton.diamonds@komerce.cz](mailto:norton.diamonds@komerce.cz)

### **Polen**

Saint-Gobain Diamond Products Sp.zO.O.  
AL. Krakowska 110/114  
PL-00-971 WARSZAWA  
Tel: 0048 22 868 29 36  
Tel/Fax: 0048 22 868 29 27  
e-mail: [norton-diamond@wp.pl](mailto:norton-diamond@wp.pl)

### **Deutschland**

Saint-Gobain Diamond Products GmbH  
Birkenweg 45-49,  
D-50389 WESSELING  
Tel : (02236) 8911 0  
Fax : (02236) 8911 30  
e-mail: [sales.ngg@saint-gobain.com](mailto:sales.ngg@saint-gobain.com)

### **Italien**

Saint-Gobain Abrasivi S.p.A.  
Via per Cesano Boscone, 4  
I-20094 CORSICO-MILANO  
Tel: 0039 02 44 851  
Fax : 0039 0245 101238  
e-mail : [Norton.edilizia@saint-gobain.com](mailto:Norton.edilizia@saint-gobain.com)

### **Österreich**

Saint-Gobain Abrasives GmbH  
Telsenberggasse, 37  
A-5020 SALZBURG  
Tel : 0043 662 43 00 76 77  
Fax : 0043 662 43 01 75  
e-mail : [office@sqa.net](mailto:office@sqa.net)

### **Ungarn**

Saint-Gobain Abrasives KFT.  
Banyaleg Utca 60B  
H-1225 BUDAPEST  
Tel: ++36 1 371 2250  
Fax: ++36 1 371 2255  
e-mail: [nortonbp@axelero.hu](mailto:nortonbp@axelero.hu)



[www.construction.norton.eu](http://www.construction.norton.eu)

**Saint-Gobain Abrasives**

190, Bd. J. F. Kennedy  
L-4930 BASCHARAGE  
LUXEMBOURG

Tel: ++352 50401-1

Fax: ++352 501633

e-mail: [sales.nlx@saint-gobain.com](mailto:sales.nlx@saint-gobain.com)