

JUMBO 651EWP

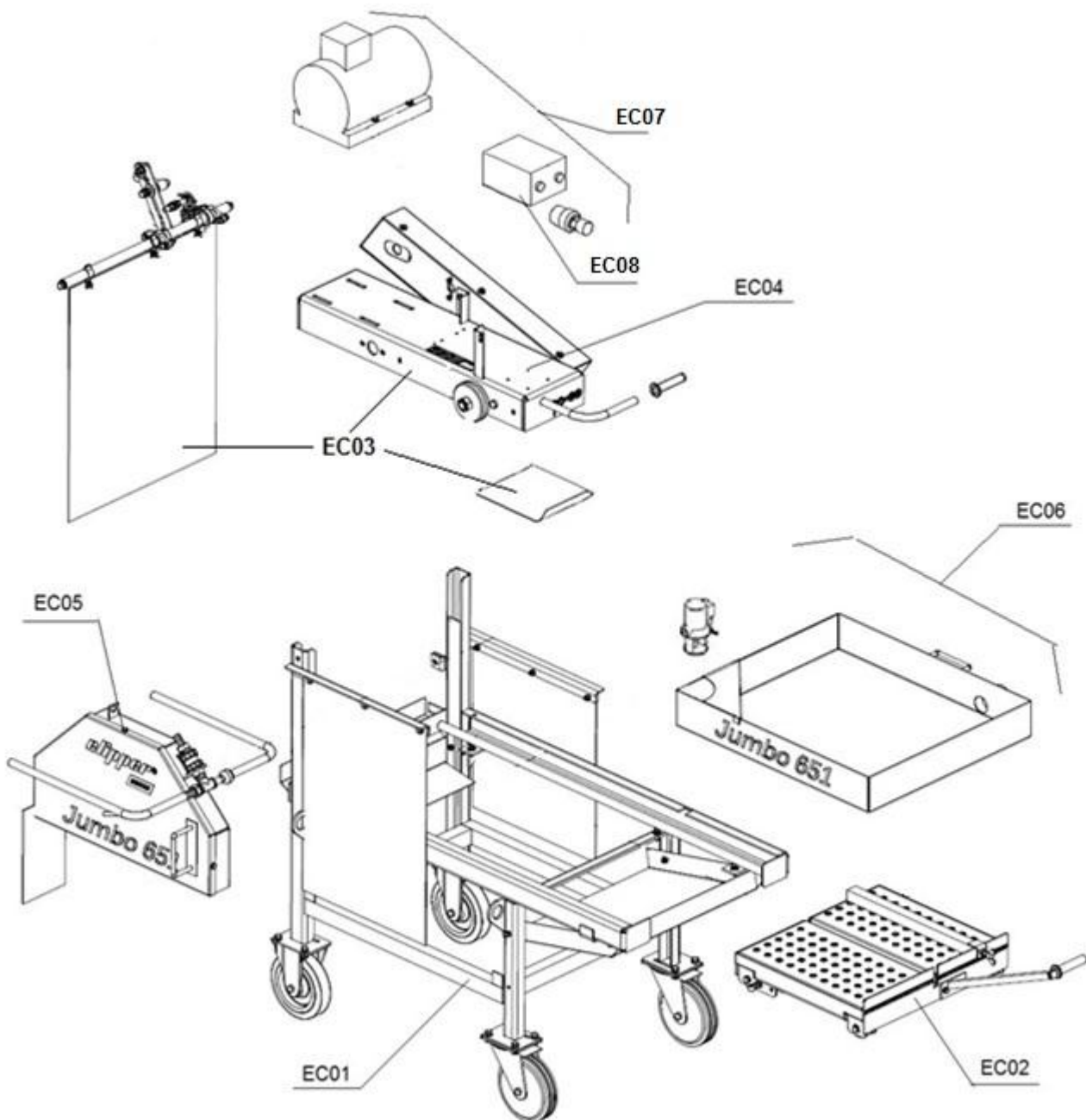
ERSATZTEILLISTE



NORTON
SAINT-GOBAIN®

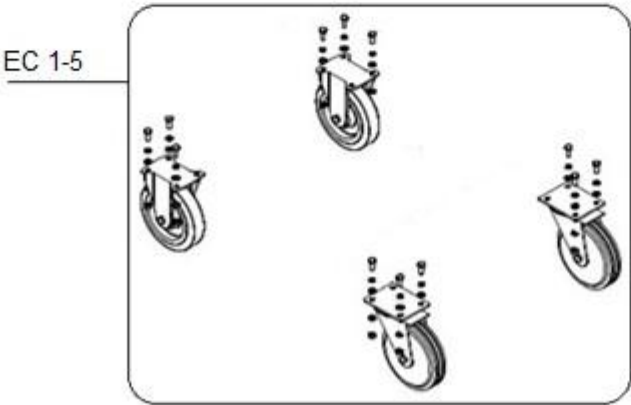
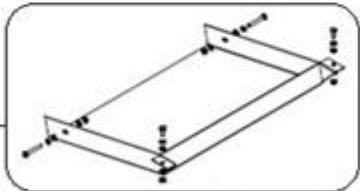
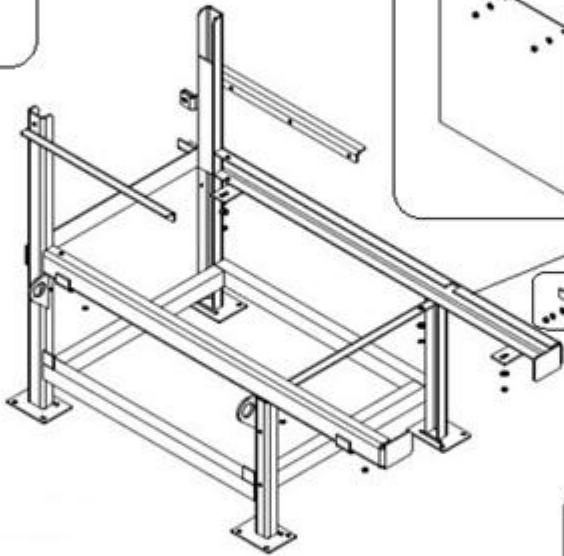
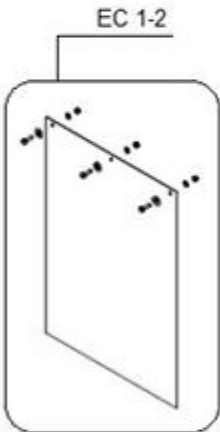
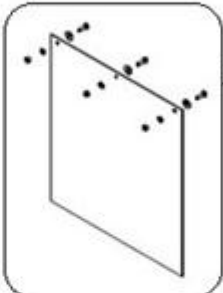
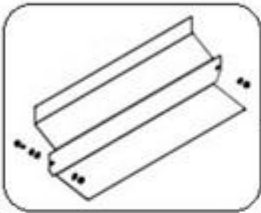
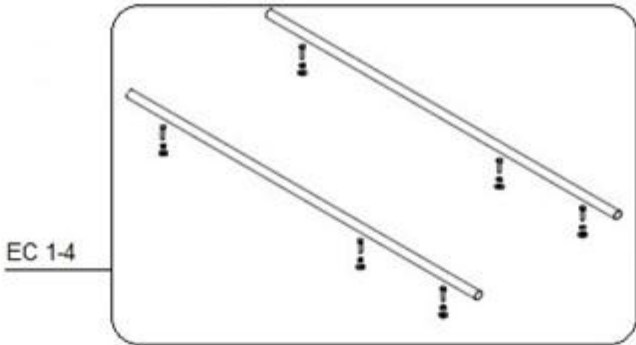
clipper®

ECLATE / POS.	DESCRIPTION	N° ARTICLE	TYPE (*)	QTE
EC01	Explosionszeichnung EC01			
EC02	Tisch	00310005375	S	1
EC03	Explosionszeichnung EC03			
EC04	Explosionszeichnung EC04			
EC05	Explosionszeichnung EC05			
EC06	Explosionszeichnung EC06			
EC07	Explosionszeichnung EC07			
EC08	Explosionszeichnung EC08			



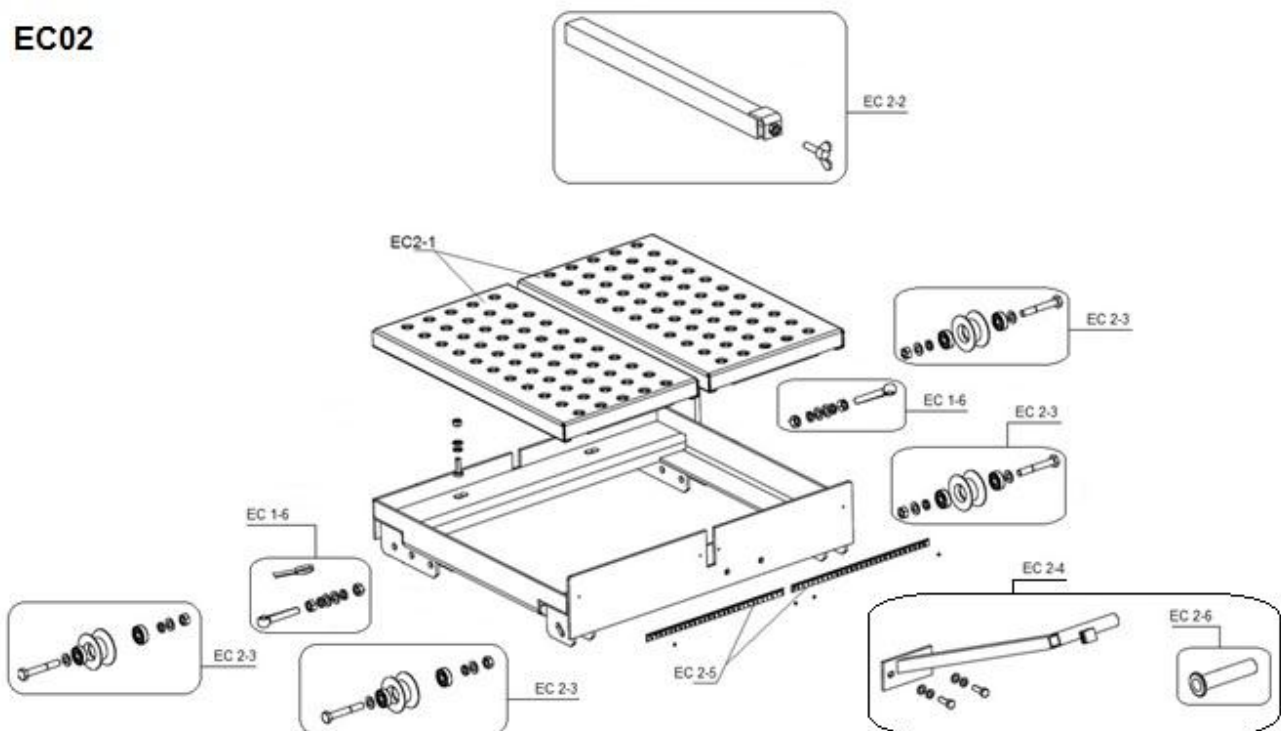
ECLATE / POS.	DESCRIPTION	N° ARTICLE	TYPE (*)	QTE
EC1-1	Rahmen	00310005371	S	1
EC1-2	Spritzschutz kit	00510112665	S	1
	Hinter Wasserauffangblech	NA	S	1
	SCHRAUBE DIN 933 – M8X20	NA	H	2
	SCHEIBE DIN 125 - Ø8,4	NA	H	4
	SCHEIBE DIN 127 - W8	NA	H	2
	MUTTER DIN 934 - M8	NA	H	2
	Rechts spritzschutz	NA	W	1
	SCHRAUBE DIN 933 – M8X25	NA	H	3
	SCHEIBE DIN 125 - Ø8,4	NA	H	3
	SCHEIBE DIN 9021 - Ø8,4	NA	H	3
	MUTTER DIN 934 - M8	NA	H	3
	Links spritzschutz	NA	W	1
	SCHRAUBE DIN 933 – M8X25	NA	H	3
	SCHEIBE DIN 125 - Ø8,4	NA	H	3
	SCHEIBE DIN 9021 - Ø8,4	NA	H	3
	MUTTER DIN 934 - M8	NA	H	3
EC1-3	Vordere Wasserauffangblech	00310002249	S	1
	SCHRAUBE DIN 933 – M8X20	NA	H	2
	SCHRAUBE DIN 933 – M8X55	NA	H	2
	SCHEIBE DIN 125 - Ø8,4	NA	H	8
	SCHEIBE DIN 127 - W8	NA	H	4
	MUTTER DIN 934 - M8	NA	H	4
EC1-4	Führungsschiene	00310047637	W	1
EC1-5	Räder kit	00510112666	S	1
	Hinterrader (Satz von 2)	NA	W	1
	SCHRAUBE DIN 931 – M10X25	NA	H	6
	SCHEIBE DIN 125 - Ø10,5	NA	H	6
	SCHEIBE DIN 127 - W10	NA	H	3
	MUTTER DIN 934 - M10	NA	H	3
	Vordererader	NA	W	1
	SCHRAUBE DIN 931 – M10X25	NA	H	6
	SCHEIBE DIN 125 - Ø10,5	NA	H	6
	SCHEIBE DIN 127 - W10	NA	H	3
	MUTTER DIN 934 - M10	NA	H	3
EC1-6	Jumbo 651 Zubehörteil kit	00510112667	S	1
	Wasserbehälter blockierung	NA	S	1
	SCHRAUBE DIN 933 – M8X25	NA	H	1
	SCHEIBE DIN 125 - Ø8,4	NA	H	2
	SCHEIBE DIN 127 - W8	NA	H	1
	MUTTER DIN 934 - M8	NA	H	1
	Blockierung	NA	S	1
	Maulschlüssel 2x36mm + 13mm	NA	S	1
	Stöpsel	NA	S	1

EC01



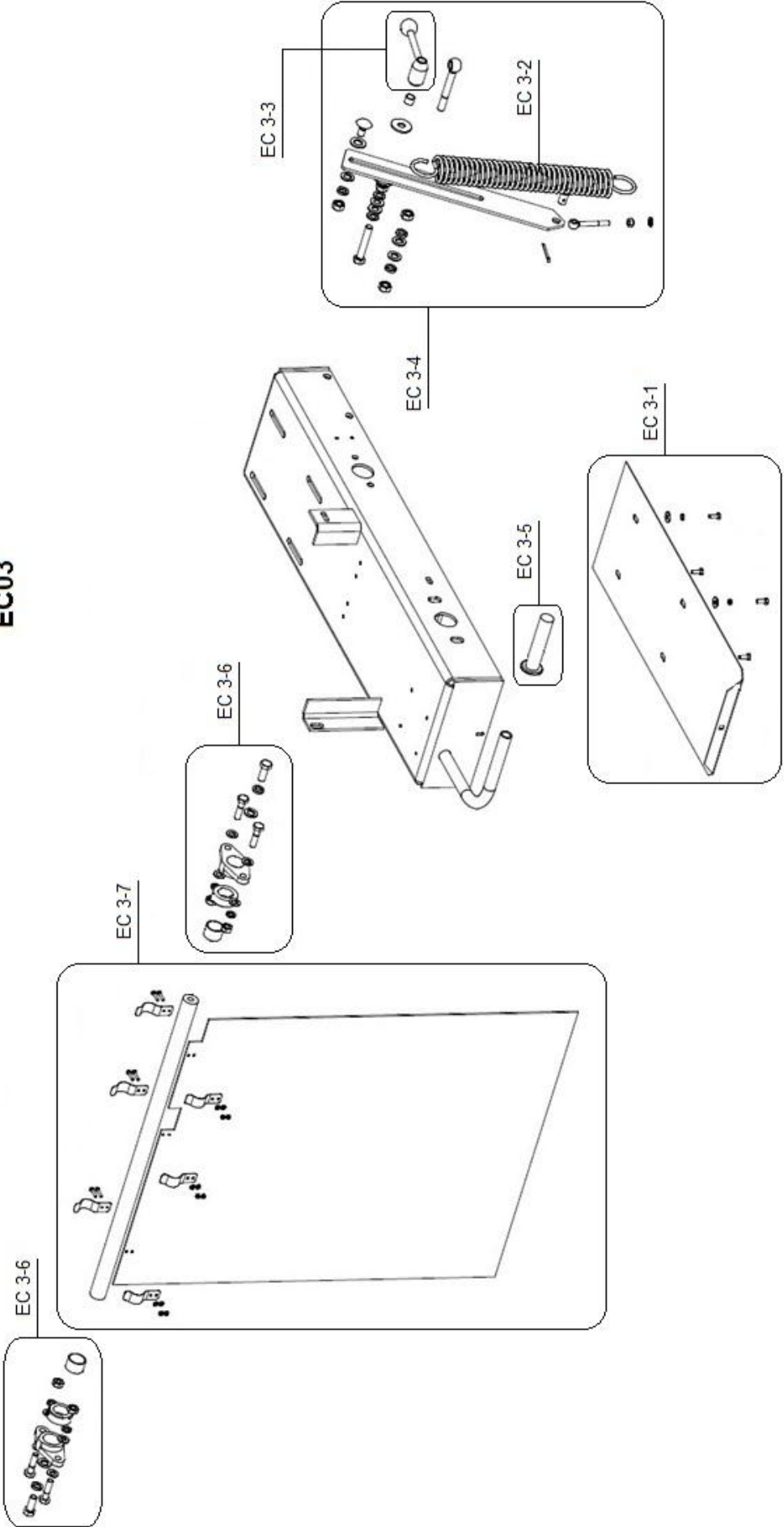
ECLATE / POS.	DESCRIPTION	N° ARTICLE	TYPE (*)	QTE
EC2-1	Tisch	00510103335	S	1
	SCHRAUBE DIN 933 – M8X25	NA	H	4
	SCHEIBE DIN 125 - Ø8,4	NA	H	8
	SCHEIBE DIN 127 - W8	NA	H	4
	MUTTER DIN 934 - M8	NA	H	4
EC2-2	Schneidföhrer	00310004483	S	1
	SCHRAUBE DIN 316 – M10X40	NA	H	1
EC2-3	Rader (Satz von 4)	00510103336	W	1
	SCHRAUBE DIN 931 – M10X70	NA	H	4
	SCHEIBE DIN 125 - Ø10,5	NA	H	8
	SCHEIBE DIN 127 - W10	NA </td <td>H</td> <td>4</td>	H	4
	MUTTER DIN 934 - M10	NA	H	4
EC2-4	Tisch Handgriff kit (inkl. 6)	00310005377	S	1
	SCHRAUBE DIN 933 – M8X25	NA	H	2
	SCHEIBE DIN 125 - Ø8,4	NA	H	4
	SCHEIBE DIN 127 - W8	NA	H	2
	MUTTER DIN 934 - M8	NA	H	2
EC2-5	Durchschuss	00510103337	S	1
EC2-6	Gummigriff	00310004190	W	1

EC02

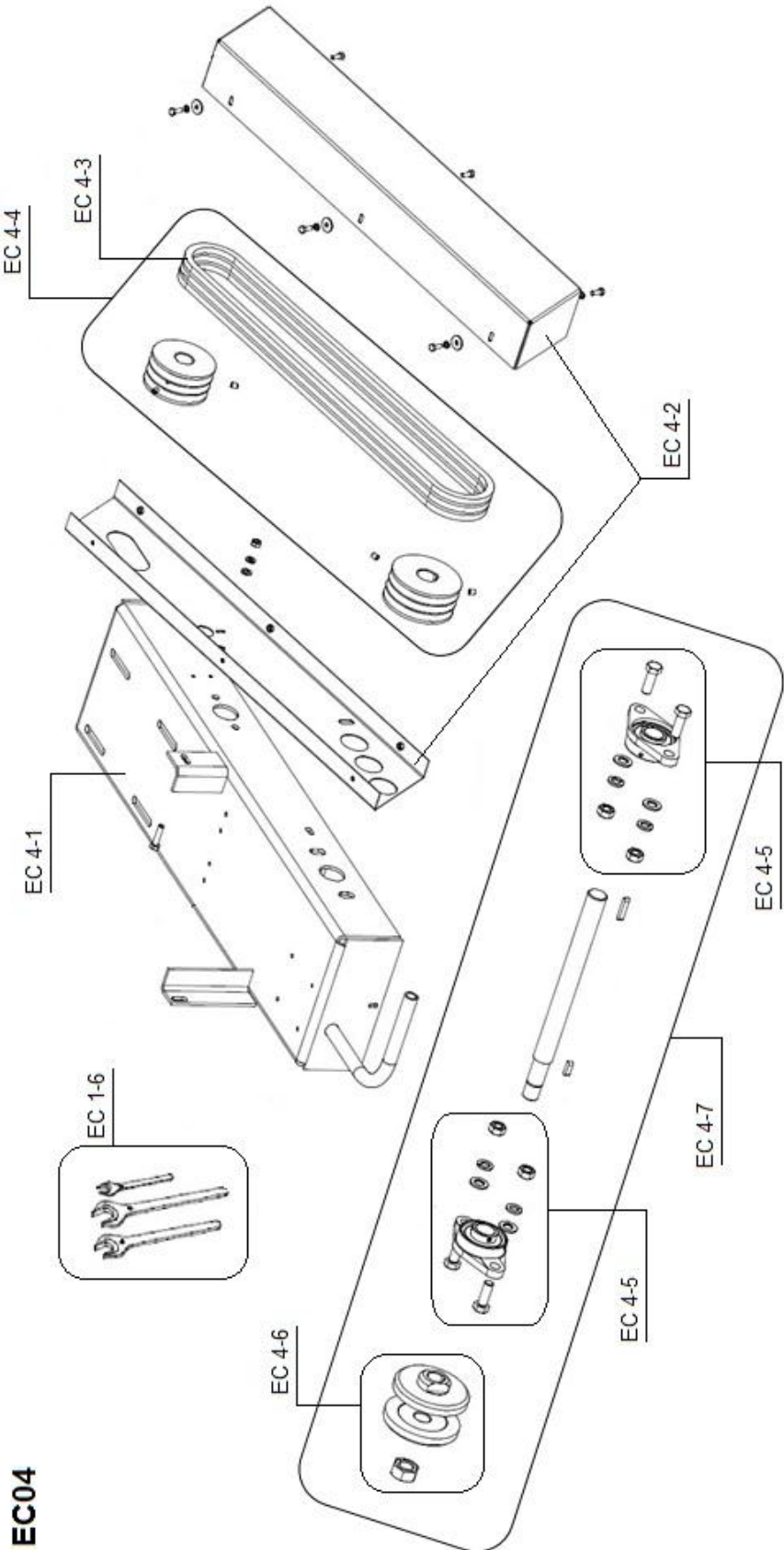


ECLATE / POS.	DESCRIPTION	N° ARTICLE	TYPE (*)	QTE
EC3-1	Hunter Schliessungblech	00310005380	S	1
	SCHRAUBE DIN 931 – M6X16	NA	H	4
	SCHEIBE DIN 125 - Ø6,3	NA	H	4
	SCHEIBE DIN 9021 - Ø6,3	NA	H	4
	MUTTER DIN 934 - M6	NA	H	4
EC3-2	Feder	00310004305	S	1
EC3-3	Handgriff	00310004191	W	1
EC3-4	Schneidkopf blokierung kit (incl. 2, 3)	00310005381	S	1
	SCHRAUBE DIN 933 – M12X70	NA	H	1
	SCHEIBE DIN 125 - Ø13	NA	H	2
	SCHEIBE DIN 127 - W12	NA	H	2
	MUTTER DIN 934 - M12	NA	H	1
	SCHEIBE DIN 9021 - Ø13	NA	H	1
	SCHRAUBE DIN 603 – M12X25	NA	H	1
	SCHEIBE DIN 125 - Ø13	NA	H	1
	SCHEIBE DIN 127 - W12	NA	H	1
	MUTTER DIN 934 - M12	NA	H	1
	SCHRAUBE DIN 444 – M8X70	NA	H	1
	SCHEIBE DIN 125 - Ø13	NA	H	1
	SCHEIBE DIN 127 - W12	NA	H	1
	MUTTER DIN 934 - M12	NA	H	1
	SCHRAUBE DIN 444 – M12X100	NA	H	1
	SCHEIBE DIN 125 - Ø13	NA	H	2
	SCHEIBE DIN 127 - W12	NA	H	2
	MUTTER DIN 934 - M12	NA	H	2
EC3-5	Gummigriff	00310004190	W	1
EC3-6	Schwenklagerachse (Satz von 2)	00310457964	W	1
	SCHRAUBE DIN 931 – M10X40	NA	H	4
	SCHEIBE DIN 125 - Ø10,5	NA	H	8
	SCHEIBE DIN 127 - W10	NA	H	4
	MUTTER DIN 934 - M10	NA	H	4
EC3-7	Hinterspritzschutz	00310004491	W	1
	SCHRAUBE DIN 933 – M4X20	NA	H	6
	SCHEIBE DIN 125 - Ø4,2	NA	H	6
	MUTTER DIN 985 - M4	NA	H	6
	SCHRAUBE DIN 933 - M12X30	NA	H	2
	SCHEIBE DIN 125 - Ø13	NA	H	2
	SCHEIBE DIN 127 - W12	NA	H	2

EC03

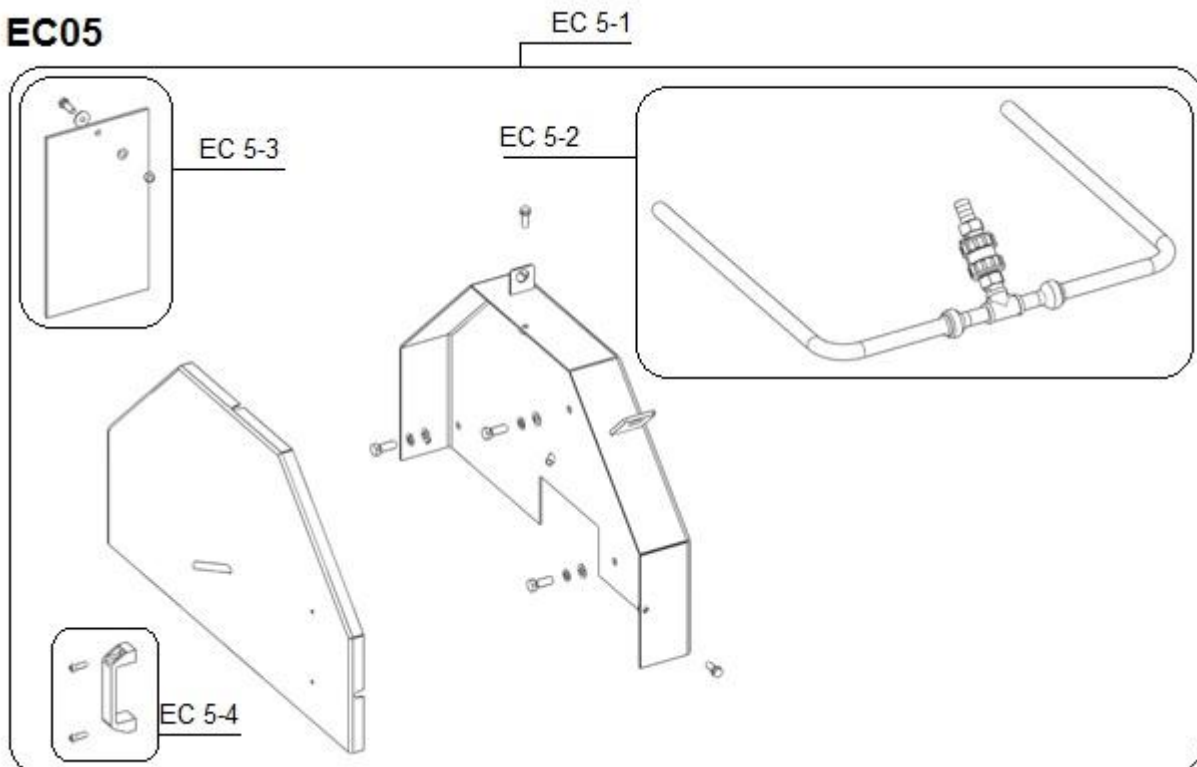


ECLATE / POS.	DESCRIPTION	N° ARTICLE	TYPE (*)	QTE
EC4-1	Schneidkopf	00310005378	S	1
EC4-2	Riemenschutz	00510103338	S	1
	SCHRAUBE DIN 933 – M6X16	NA	H	6
	SCHEIBE DIN 127 - W6	NA	H	6
	SCHEIBE DIN 9021 - Ø6,3	NA	H	6
EC4-3	Riemen (Satz von 3)	00310005390	W	1
EC4-4	Riemenantrieb kit (inkl. 3)	00510112668	S	1
EC4-5	Lager (Satz von 2)	00510103354	W	1
	SCHRAUBE DIN 933 – M14X45	NA	H	4
	SCHEIBE DIN 125 - Ø15	NA	H	4
	SCHEIBE DIN 127 - W14	NA	H	4
	MUTTER DIN 934 - M14	NA	H	4
EC4-6	Flansch + mutter kit	00510112637	S	1
EC4-7	Blattachse kit (inkl. 5, 6)	00510112638	S	1



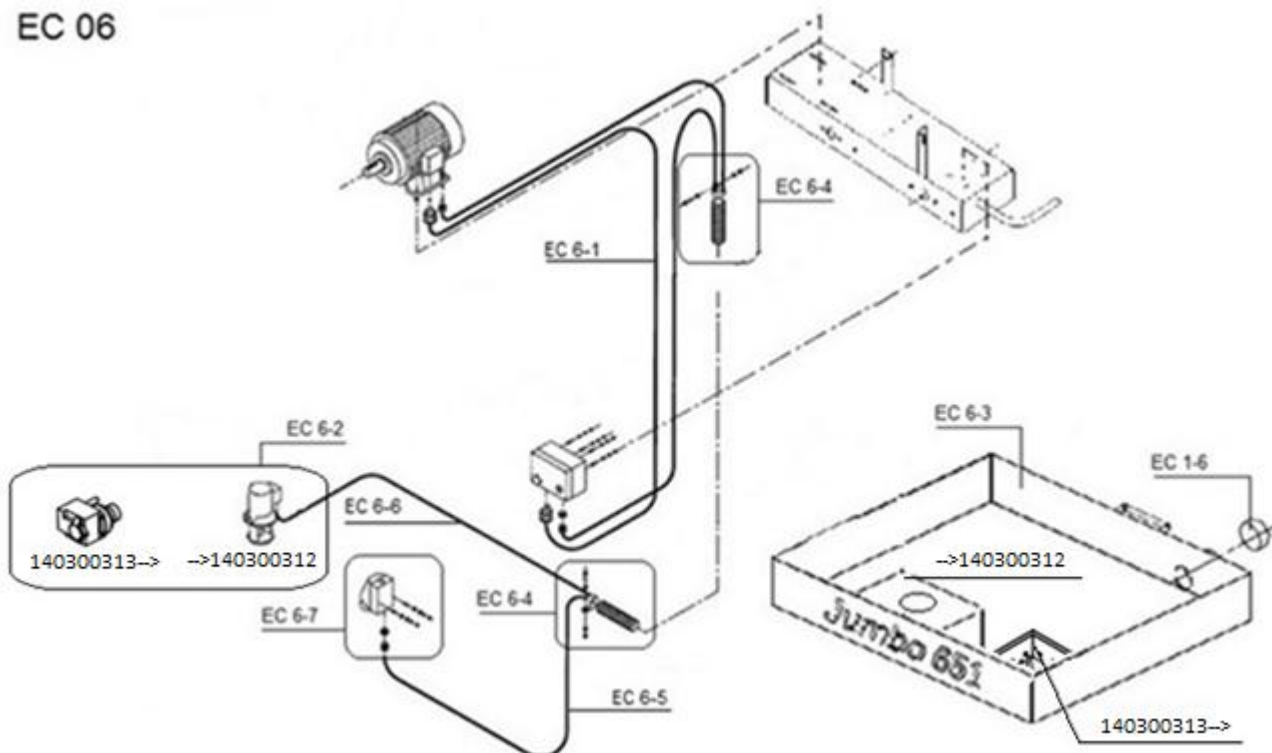
EC04

ECLATE / POS.	DESCRIPTION	N° ARTICLE	TYPE (*)	QTE
EC5-1	Blattschutz kit (inkl. 2, 3, 4)	00510103357	S	1
	SCHRAUBE DIN 933 – M10X30	NA	H	3
	SCHEIBE DIN 125 - Ø10,5	NA	H	6
	SCHEIBE DIN 127 - W10	NA	H	3
	MUTTER DIN 934 - M10	NA	H	3
	SCHRAUBE DIN 933 – M8X25	NA	H	3
	SCHEIBE DIN 125 - Ø8,4	NA	H	3
	MUTTER DIN 934 - M8	NA	H	3
EC5-2	Wässer system	00310005301	W	1
EC5-3	Spritzschutz	00310005399	W	1
	SCHRAUBE DIN 933 – M8X25	NA	H	1
	SCHEIBE DIN 125 - Ø8,4	NA	H	1
	SCHEIBE DIN 9021 - Ø8,4	NA	H	1
	MUTTER DIN 934 - M8	NA	H	1
EC5-4	Handgriff	00310007042	S	1
	SCHEIBE DIN 125 - A6,4	NA	H	2
	SCHRAUBE DIN 912 - M6x20	NA	H	2
	SCHEIBE DIN 127 - A6	NA	H	2
	MUTTER DIN 934 - M6	NA	H	2

EC05

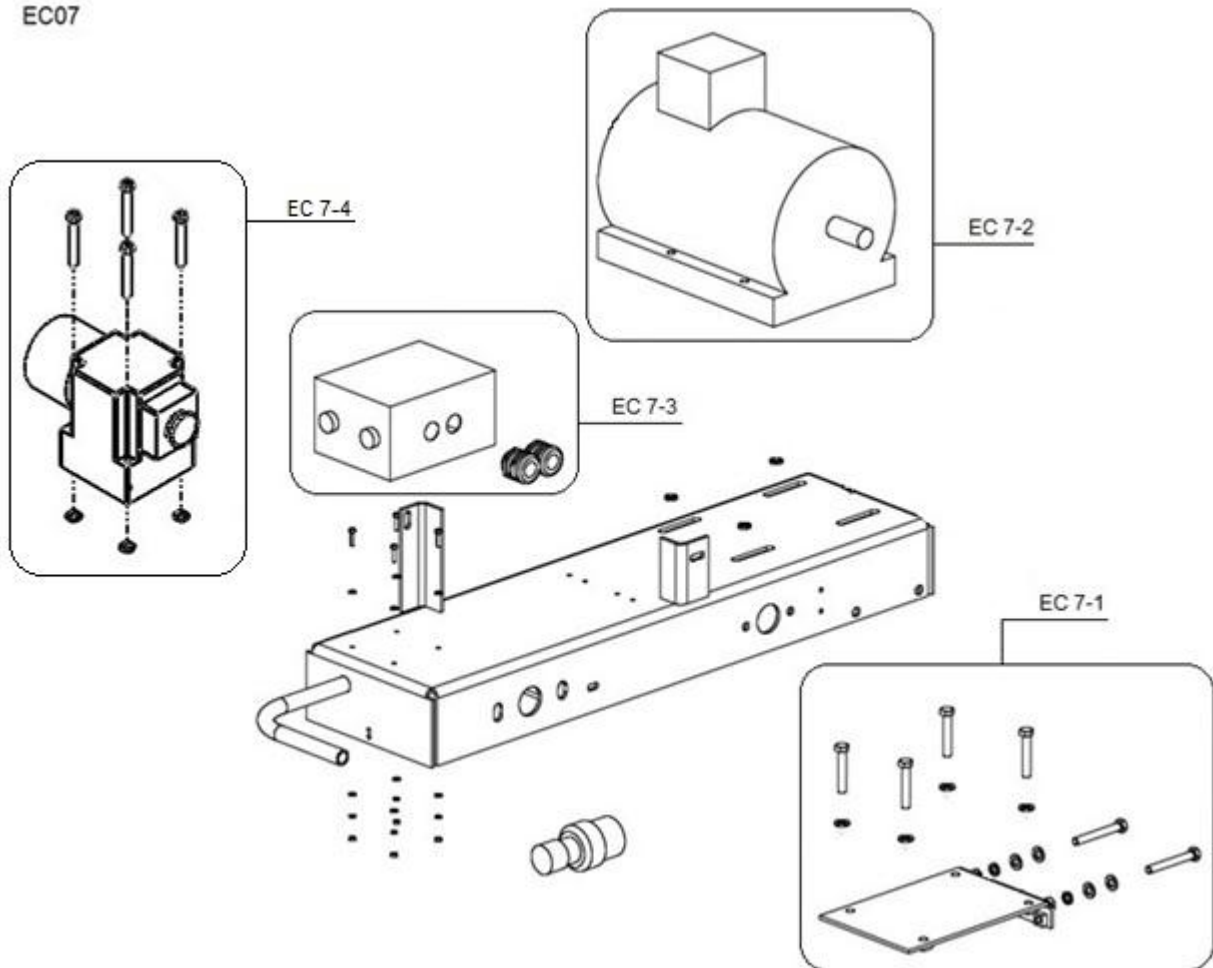
ECLATE / POS.	DESCRIPTION	N° ARTICLE	TYPE (*)	QTE
EC6-1	Schalter/E-Mot kabel 7x2,5mm ² L1000	NA	S	1
EC6-2	Wasserpumpe (-->140300312)	00310388303	S	1
	Wasserpumpe (140300313-->)	00510112655	S	1
EC6-3	Wasserbehälter kit J651 EWP (-->140300312)	00510112639	S	1
	Wasserbehälter kit J651 EWP (140300313-->)	00510112640	S	1
EC6-4	Kabelhülle	00310002195	S	1
	SCHRAUBE DIN 933 – M8X30	NA	H	1
	SCHEIBE DIN 125 - Ø8,4	NA	H	2
	MUTTER DIN 985 - M8	NA	H	2
EC6-5	Stormdose/schalter kabel 5x2,5mm ² L2200	NA	S	1
EC6-6	Pumpe/Schalter kable 4x1,5mm ² L1800 (-->140300312)	NA	S	1
	Pumpe/Schalter kable 3x1mm ² L2000 (140300313-->)	NA	S	1
EC6-7	Stormsteckdose	00310005057	S	1
	SCHRAUBE DIN 933 – M5X20	NA	H	2
	SCHEIBE DIN 125 - Ø5,3	NA	H	4
	SCHEIBE DIN 127 - W5	NA	H	2
	MUTTER DIN 934 - M5	NA	H	2

EC 06



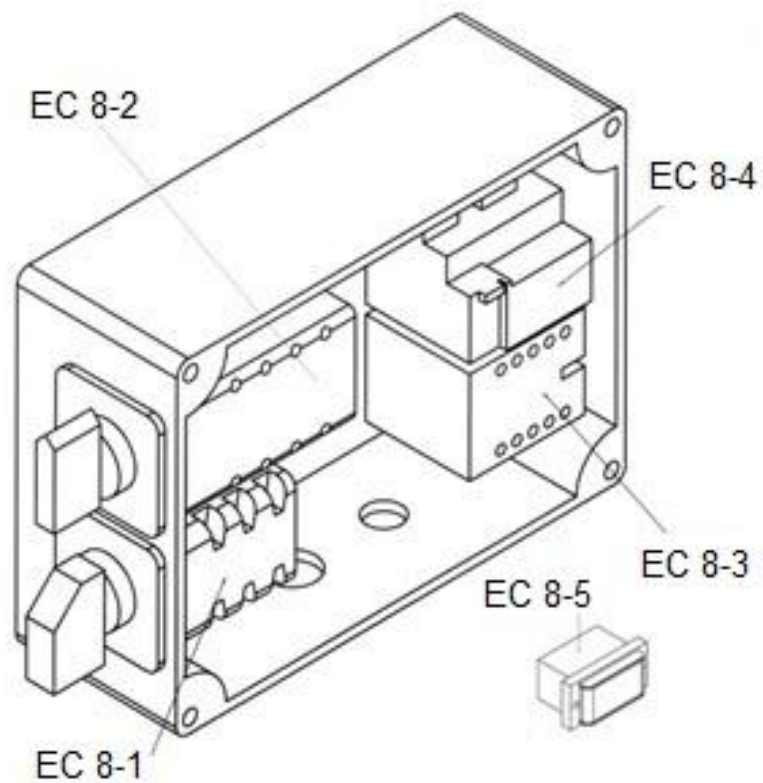
ECLATE / POS.	DESCRIPTION	N° ARTICLE	TYPE (*)	QTE
EC7-1	Riemenspanner	00310005305	S	1
	SCHRAUBE DIN 931 – M10X80	NA	H	2
	SCHRAUBE DIN 931 – M10X60	NA	H	4
	SCHEIBE DIN 125 - Ø10,5	NA	H	12
	SCHEIBE DIN 127 - W10	NA	H	2
	MUTTER DIN 934 - M10	NA	H	4
	MUTTER DIN 985 - M10	NA	H	4
EC7-2	E-Motor 380V	00310004484	S	1
	E-Motor 220V	00510112641	S	1
EC7-3	Klemmenkasten 380V	00310007485	W	1
	SCHRAUBE DIN 84 - M5X20	NA	H	4
	SCHEIBE DIN 125 - Ø5,3	NA	H	8
	SCHEIBE DIN 127 - W5	NA	H	4
	MUTTER DIN 934 - M5	NA	H	4
EC7-4	Schalter Zus. 220V	00510114241	S	1
	SCHRAUBE DIN 933 – M4X50	NA	H	2
	SCHEIBE DIN 125 - Ø4,3	NA	H	2

EC07



ECLATE / POS.	DESCRIPTION	N° ARTICLE	TYPE (*)	QTE
EC8-1	Leitungsschalter	310006622	S	1
EC8-2	Stern-Dreiecke-schalter	310006618	S	1
EC8-3	Relais	310006617	S	1
EC8-4	Thermorelais	310006616	S	1
EC8-5	Wasserpumpe thermorelais	310007486	S	1

EC08



(*)S = Ersatzteil, W = Verschleißteil, H = Schrauben, NA = nicht verfügbar

NA: Not Available/dieser Bestandteil ist in Ersatzteil nicht verfügbar

H : Nicht verfügbare allein / dieser Teil ist ein Standardbestandteil, den Sie leicht bei allen Standardstückeinzelnhändler finden können. Alle Standardteile sind von einer Qualitätsklasse 8.8. Wir empfehlen, keine Qualitätsklasse unter 8.8 zu benutzen.

W : Verschleißteile sind Teile, die bei bestimmungsgemäßem Gebrauch der Maschinen einer betriebsbedingten Abnutzung unterliegen. Die Verschleißzeit ist nicht einheitlich definierbar, sie differiert nach der Einsatzintensität. Die Verschleißteile sind gerätespezifisch entsprechend der Betriebsanleitung des Herstellers zu warten, einzustellen und ggf. auszutauschen. Ein betriebsbedingter Verschleiß bedingt keine Mängelansprüche.

S : Die CLIPPER Verschleißteile müssen immer benutzt werden.

www.construction.norton.eu

Saint-Gobain Abrasives

190, Bd. J. F. Kennedy
L-4930 BASCHARAGE
LUXEMBOURG

Tel: ++352 50401-1

Fax: ++352 501633

e-mail: sales.nlx@saint-gobain.com