

# CM 401

BETRIEBSANLEITUNG



**NORTON**  
SAINT-GOBAIN®

**clipper®**





## Konformitätserklärung

Der Unterzeichnete Hersteller:

**SAINT-GOBAIN ABRASIVES S.A.**  
**190, RUE J. F. KENNEDY**  
**L-4930 BASCHARAGE**

Erklärt hiermit, dass folgende Produkte:

Streentrenmaschine: **CM 401**  
Art. Nr / Modell: **70184626981**  
**70184626983**  
**70184626992**  
**70184626994**  
**70184627004**  
**70184627017**

den Bestimmungen entsprechen.:

- **"MASCHINENRICHTLINIE" 2006/42/CE**
- **"NIEDESPANNUNGSRICHTLINIE" 73/23/CEE**
- **"EMV" 89/336/CEE**
- 

Und der Europäischen Norm:

- **"Streentrenmaschinen - Sicherheit" EN 12418**



Olivier Plenert  
Machine Design Manager



# CM 401

## BETRIEBSANLEITUNG UND ERSATZTEILLISTE

### INHALTSVERZEICHNIS

SEITE

CM 401 .....	Error! Bookmark not defined.
<b><u>1. Grundlegende Sicherheitshinweise.....</u></b>	<b><u>6</u></b>
1.1 <i>Symbole.....</i>	6
1.2 <i>Typenschild.....</i>	6
1.3 <i>Sicherheitshinweise.....</i>	7
<b><u>2 Maschinenbeschreibung .....</u></b>	<b><u>9</u></b>
2.1 <i>Kurzbeschreibung.....</i>	9
2.2 <i>Verwendungszweck.....</i>	9
2.3 <i>Baugruppen.....</i>	9
2.4 <i>Technische Daten .....</i>	11
<b><u>3 Montage und erstmalige Inbetriebnahme.....</u></b>	<b><u>12</u></b>
3.1 <i>Werkzeugmontage .....</i>	12
3.2 <i>Elektrischer Anschluß .....</i>	12
3.3 <i>Einschalten der Maschine .....</i>	12
3.4 <i>Wasserkühlung .....</i>	13
<b><u>4 Transport und Lagern.....</u></b>	<b><u>14</u></b>
4.1 <i>Transportsicherung .....</i>	14
4.2 <i>Transportvorgang .....</i>	15
4.3 <i>Außerbetriebnahme über längere Zeit.....</i>	15
<b><u>5 Aufstellen und Betrieb der Maschine .....</u></b>	<b><u>16</u></b>
5.1 <i>Aufstellen.....</i>	16
5.2 <i>Die verschiedenen Schneidarten .....</i>	16
<b><u>6 Wartung, Pflege, Inspektionen .....</u></b>	<b><u>19</u></b>
<b><u>7 Störung - Ursachen und Beseitigung .....</u></b>	<b><u>21</u></b>
7.1 <i>Verhalten bei Störungen.....</i>	21
7.2 <i>Anleitung zur Fehlersuche .....</i>	21
7.3 <i>Schaltplan.....</i>	22
7.4 <i>Ersatzteilbestellung .....</i>	25

---

# 1. Grundlegende Sicherheitshinweise

Die CM 401 ist ausschließlich zum Sägen von abrasiven Baumaterialien mit NORTON-Diamantsägeblättern hauptsächlich vor Ort, auf der Baustelle, bestimmt.

Eine andere oder darüber hinausgehende Benutzung entgegen den Hinweisen des Herstellers gilt als nicht bestimmungsgemäß. Für hieraus resultierende Schäden haftet der Hersteller nicht. Das Risiko trägt allein der Anwender. Zur bestimmungsgemäßen Verwendung gehört auch das Beachten der Betriebsanleitung und die Einhaltung der Inspektions- und Wartungsvorschriften.

## 1.1 Symbole

Wichtige Anweisungen und Warnhinweise sind durch Symbole auf der Maschine dargestellt. Die folgenden Symbole sind auf NORTON-Maschinen vorhanden. Die Bedeutung der Symbole ist im Folgenden erklärt:



Die Bedienungsanleitung lesen, bevor Sie die Maschine benutzen



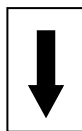
Gehörschutz tragen



Sicherheitshandschuhe tragen



Sicherheitsbrille tragen



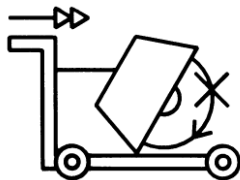
Drehrichtung des Sägeblattes



Pumpe eingeschaltet



Pumpe ausgeschaltet



Die Maschine nie mit frei drehendem Blatt bewegen



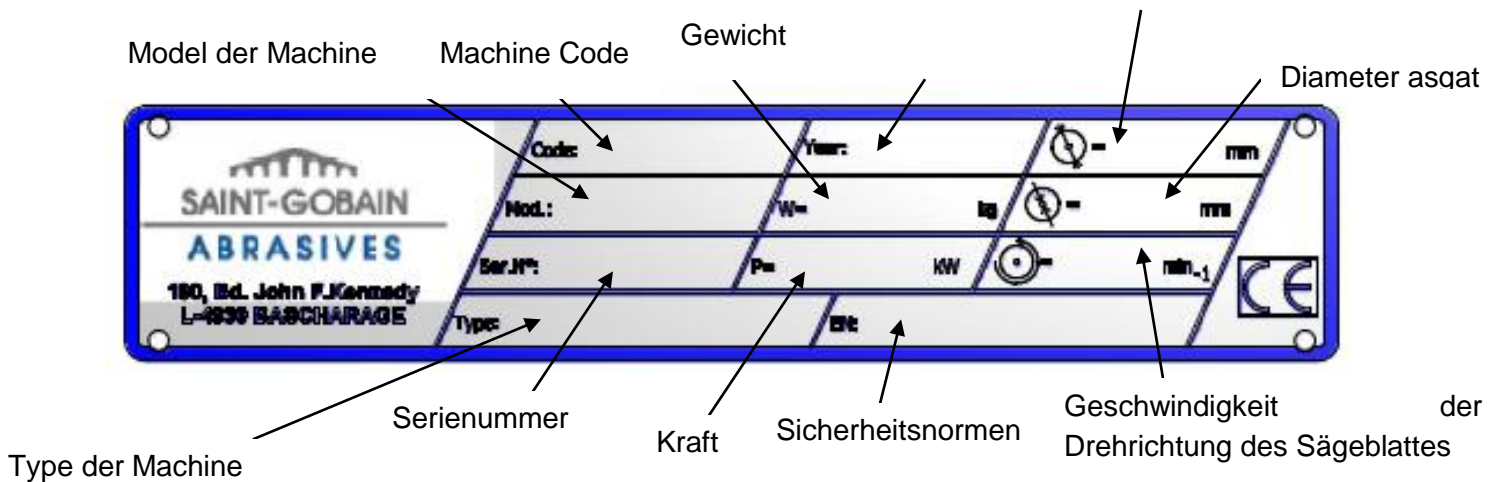
Gefahr: Risiko sich zu schneiden

## 1.2 Typenschild

Das Typenschild enthält folgende wichtige Daten:

Max. Durchmesser des Sägeblattes

Jahr der  
Produktion



### 1.3 Sicherheitshinweise

#### Vor Beginn des Schneidbetriebs

- Machen Sie sich vor Arbeitsbeginn an der Einsatzstelle mit der Arbeitsumgebung vertraut. Zur Arbeitsumgebung gehören z. B. die Hindernisse im Arbeits- und Verkehrsbereich, die Tragfähigkeit des Bodens, notwendige Absicherung der Baustelle zum öffentlichen Verkehrsbereich und Möglichkeiten der Hilfe bei Unfällen.
- Stellen Sie die Maschine waagrecht, auf einem stabilen und ebenen Boden auf.
- Kontrollieren Sie regelmäßig, ob die Diamantscheibe mittels Flansch und Flanschnutter korrekt befestigt ist.
- Demontieren Sie sofort beschädigte oder verschlissene Sägeblätter, da sie bei der Rotation eine Unfallgefahr darstellen.
- Legen Sie das Werkstück fest auf den Tisch gegen den Anschlag, so daß es sich während des Schneidens nicht bewegen kann.
- Betreiben Sie die Maschine nur mit vorschriftsmäßig geschlossenem Blattschutz.
- Tragen Sie eine Sicherheitsbrille während des Schnittes und eine Atemschutzmaske während des Trockenschnittes.
- Benutzen Sie nur NORTON-Diamantsägeblätter da der Einsatz anderer Werkzeuge die Beschädigung der Maschine zufolge haben kann.
- Halten Sie sich an die Dokumentationen der Sägeblätter um das richtige Blatt für ihre Anwendung auszuwählen.

## Elektrischer Antrieb

- Stellen Sie die Maschine ab und trennen Sie diese vor jedem Eingriff vom Netz.
- Halten Sie elektrische Verbindungen frei von Wasser und Wasserdampf.
- Erden Sie die CM 401 richtig. Lassen Sie im Zweifelsfall Ihr Stromnetz von einem zugelassenen Elektrofachmann untersuchen.
- Schalten Sie die Hauptstromversorgung aus, falls die Maschine ohne sichtbaren Grund stoppt. Lassen Sie nur einen zugelassenen Elektrofachmann das Problem untersuchen und lösen.
- Im Notfall:
  - Drücken Sie auf den vorderen Deckel des Schalters für die 230V Motoren.
  - Drehen Sie den 0/1-Knopf auf 0 für die 115V Motoren.
  - Drehen Sie den ON-OFF Knopf auf OFF für die 400V Motoren.
- Den ON-OFF Schalter für 400V-Motoren können Sie mit einem Vorhängeschloss sichern wie es auf dem Bild gezeigt ist.





## 2 Maschinenbeschreibung

Alle Änderungen an der Maschine, die ihre ursprünglichen Eigenschaften verändern, dürfen nur von Saint-Gobain Abrasives durchgeführt werden, damit die Maschine den gültigen Sicherheitsnormen entspricht. Saint-Gobain Abrasives behält sich das Recht vor, Änderungen an der Maschine vorzunehmen.

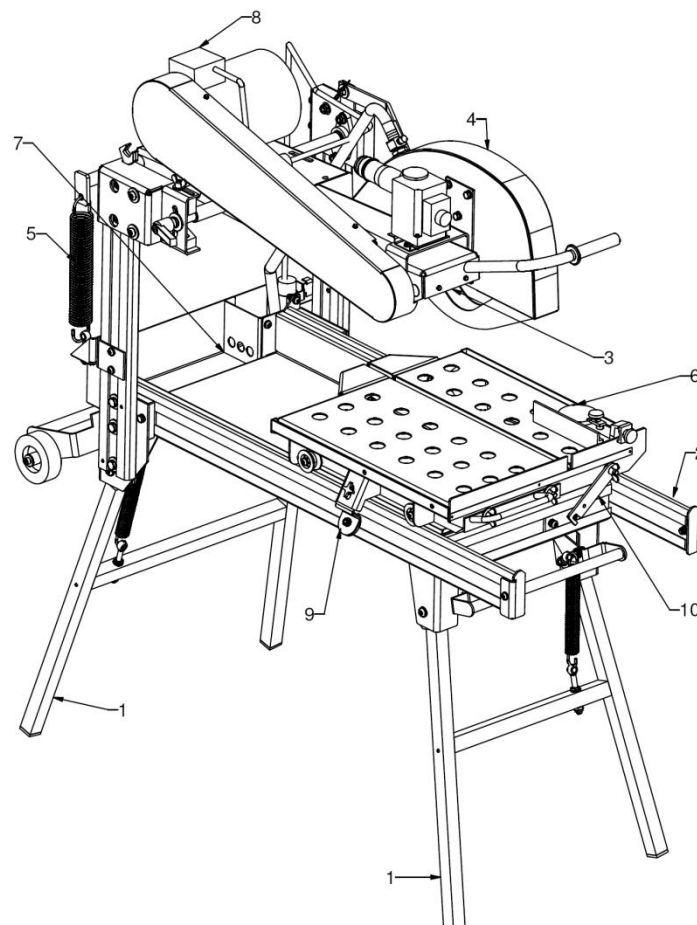
### 2.1 Kurzbeschreibung

Die CM 401 ist eine leistungsstarke, robuste Trennmaschine für den Dauereinsatz auf der Baustelle oder im Betrieb. In Verbindung mit NORTON Diamantsägeblättern stellt die CM 401 ein Höchstmaß an Qualität und Leistung auf dem Gebiet der Steintrennmaschinen dar.

### 2.2 Verwendungszweck

Sie ist wahlweise für Naß- oder Trockenschnitt zum Trennen von Materialien wie Keramik, Kalksandstein, Sandstein, Waschbeton, Betonsteine und Gasbeton einsetzbar. Sie ist auf keinen Fall für das Schneiden von Metallen und Holz geeignet.

### 2.3 Baugruppen



### **Beine und Griffe (1)**

Die Beine sind aus einer verwindungssteifen Rohrrahmen-Schweißkonstruktion hergestellt. Angeschraubte Federn ermöglichen das Einklappen der Beine zum Transport der Maschine. Die Griffe dienen sowohl zum Transport der Maschine, wenn die Beine zurückgestellt sind, als auch zur Sicherung der Beine, wenn die Maschine auf diesen steht.

### **Rahmen (2)**

Der Rahmen ist aus robustem eloxierten Aluminiumprofil gebaut.

### **Schneidkopf (3)**

Geschweißte Stahlkonstruktion. Auf der Konsole sind Antriebsmotor sowie Blattschutz befestigt.

Der Gewichtsausgleich für den Schneidkopf erfolgt durch eine Zugfeder.

Die Schneidkopfblockierung ermöglicht Starrschnitte in verschiedenen Schnittiefen.

### **Blattschutz (4)**

Geschweißte Stahlkonstruktion. Der Blattschutz mit Ø 400 mm gibt dem Benutzer und der Umwelt Sicherheit während des Schneidens und freie Sicht auf seine Arbeit. Eine leicht zu öffnende Klappe ermöglicht den Zugang zur Welle für den Blattwechsel. Sie schützt die Flanschmutter während des Schneidens. Die Drehrichtung des Sägeblattes ist an der Schutzhaube mit einem Pfeil gekennzeichnet.

### **Tiefenverstellung des Blattes (5)**

Um in verschiedene Schnittiefen schneiden zu können, ist der Schneidkopf auf einer Welle gelagert. Um ein stoßfreies Arbeiten zu gewährleisten, wird der über den Handgriff ausgeübte Druck, mittels einer Zugfeder, ausgeglichen.

### **Rolltisch (6)**

Großdimensionierter, äußerst stabiler Auflagetisch. Breite Öffnungen ermöglichen das Zurückfließen des Wassers in die Wasserwanne. Das Führungssystem des Rolltisches stellt den präzisen Schnitt im Werkstoff sicher.

### **Wasserkühlung (7)**

Eine mechanische Pumpe in der Wasserwanne sorgt für Kühlwasserzufuhr und transportiert das Kühlwasser von der Wasserwanne bis zum Diamantblatt.

Eine ausreichende Wasserzufuhr bewirkt längere Standzeit des Diamantblattes und Staubbindung.

Ein breiter Spritzschutz reduziert Wasserverluste.

Über den Wasserhahn kann die Wasserzufuhr eingestellt werden.

Die Wasserwanne kann über einen Ablaufstopfen entleert werden.

### **Elektrischer Motor und Schalter (8)**

Leroy-Somer Motor: der im Schalter eingebaute Unterspannungsauslöser (NVR) verhindert, z.B. bei Spannungsausfall, das unbeabsichtigte Wiederanlaufen des Motors, wenn wieder Spannung anliegt.

Eine thermische Überlastsicherung schützt den Motor und verhindert das Wiederanlaufen des Motors außerhalb des zulässigen Betriebstemperaturbereiches. Der Thermoschutzschalter kann aus zwei Gründen ansprechen:

- a. Bei leichter Belastung, wenn die Anschlüsse nicht richtig hergestellt sind.
- b. Bei tatsächlicher Überlastung des Motors.

### Stabilisierungssystem (9)

Eine Rolle auf jeder Seite des Rolltisches, die sich im Profil bewegen, gewährleistet ein stabiles Bewegen des Tisches auf dem Rahmen und verhindert, daß der Tisch umkippt.

### Tischblockierung (10)

Der Rolltisch kann auf dem Rahmen blockiert werden, so daß er sich während des Transportes der Maschine nicht bewegt.

## 2.4 Technische Daten

Motorschutzart	IP54
Max. Blattdurchmesser	400 mm
Blattaufnahmen	25,4 mm
Mitnehmerflansch	95 mm
Schnitttiefe max.	150 mm (ohne Umdrehen des Materials)
Wasserwanne	30 l
Dauerschalldruckpegel	81 dB (A) laut ISO EN 11201
Schalleistungspegel	94 dB (A) laut ISO EN 3744

Code	70184627497	70184627498	70184626981	70184626994	70184626983	70184627004
Type	CM 401 500	CM 401 600	CM 401 500	CM 401 600	CM 401 500	CM 401 600
Leistung	2.2kW	2.2kW	2.2kW	2.2kW	3kW	3kW
Spannung	115V 1~	115V 1~	230V 1~	230V 1~	400V 3~	400V 3~
Lage des Thermo- schutzschalters	Schalter	Schalter	Motor	Motor	Schalter	Schalter
Schnittlänge	500	600	500	600	500	600
Drehzahl der Schneidwelle	2700 min <sup>-1</sup>	2700 min <sup>-1</sup>	2700 min <sup>-1</sup>	2700 min <sup>-1</sup>	2000 min <sup>-1</sup>	2000 min <sup>-1</sup>
Länge	1205 mm	1380 mm	1205 mm	1380 mm	1205 mm	1380 mm
Breite	660mm					
Tischabmessungen	500x500 mm	500x600 mm	500x500 mm	500x600 mm	500x500 mm	500x600 mm
Tischabmessungen	1510mm					
Höhe (mit Füßen)	920mm					
Höhe (ohne Füße)	111kg	113kg	111kg	113kg	113kg	115kg
Gewicht (Gestell)	92kg	93kg	92kg	93kg	94kg	96kg
Gewicht (Tisch)	15kg	15kg	15kg	15kg	15kg	15kg
Gewicht (Wasserwanne)	4kg	4kg	4kg	4kg	4kg	4kg

### 3 Montage und erstmalige Inbetriebnahme

Die Maschine wird einsatzbereit ausgeliefert. Bevor Sie die Maschine zum ersten Mal benutzen, sind folgende Schritte zu unternehmen.

#### 3.1 Werkzeugmontage

Benutzen sie ausschließlich NORTON-Diamantsägeblätter.

Blattdurchmesser bis 400 mm können verwendet werden.

Alle eingesetzten Werkzeuge müssen hinsichtlich ihrer zulässigen maximalen Schnittgeschwindigkeit auf die maximale Antriebsdrehzahl der Maschine ausgelegt sein.

Schalten Sie die Maschine aus und trennen Sie diese vom Stromnetz, bevor Sie ein neues Sägeblatt aufspannen.

Um ein neues Blatt aufzuspannen, gehen Sie wie folgt vor:

- Öffnen Sie die Blattschutzklappe und lösen Sie die Sechskantschraube (Achtung: Rechtsgewinde) von der Schneidwelle und nehmen Sie den äußeren Flansch ab.
- Achten Sie stets darauf, daß Flansche und Blatt an den Anlageflächen sorgfältig gesäubert sind!
- Setzen Sie nun das Blatt auf den dafür vorgesehenen Sitz auf der Schneidwelle.
- Der Bohrungsdurchmesser des Blattes muß mit der Aufnahme an der Welle übereinstimmen!
- Unrunde, beschädigte Bohrungen können zu Schäden an Maschine, Werkzeug und Werkstück, sowie zu Verletzungen führen. Montieren Sie deshalb solche Blätter nicht.
- **ACHTUNG** : Das Blatt muß nach rechts drehen! Der auf dem Blatt befindliche Drehrichtungspfeil muß mit dieser Drehrichtung übereinstimmen! Bei falscher Drehrichtung wird das Blatt sehr schnell stumpf!
- Setzen Sie den äußeren Flansch und die Sechskantschraube (Rechtsgewinde) wieder auf und ziehen Sie diese fest.
- Schließen Sie die Blattschutzklappe zu.

#### 3.2 Elektrischer Anschluß

Prüfen Sie, ob

- die Netzspannung mit den Maschinendaten übereinstimmt.
- eine vorschriftsmäßig verlegte Erdleitung vorhanden ist.
- der Querschnitt des Zuleitungskabels mindestens  $2,5\text{mm}^2$  pro Phase beträgt.

#### 3.3 Einschalten der Maschine

##### Maschine mit 230V-Motoren

Um die Maschine einzuschalten, heben Sie den vorderen Deckel des Schalters hoch und drücken Sie die grüne Taste. Um die Maschine auszuschalten, drücken Sie die rote Taste, oder direkt auf den vorderen Deckel.

##### Maschine mit 115V-Motoren

Um die Maschine zu starten, drehen Sie den Knopf auf 1. Um die Maschine auszuschalten, drehen Sie den Knopf auf 0.

### **Maschine mit 400V-Motoren**

Schalten Sie den Stern-Dreieck-Schalter erst auf 0. Schalten Sie dann den ON-OFF Schalter auf ON. Drehen Sie den Stern-Dreieck-Schalter dann auf Y. Der Motor schaltet sich ein. Nachdem er seine Nenndrehzahl erreicht hat, schalten Sie auf  $\Delta$ .

Prüfen Sie, ob die Drehrichtung des Blattes mit der Drehrichtung der Welle übereinstimmt (siehe Hinweis auf dem Blattschutz). Bei falscher Drehrichtung müssen Sie im Eurostecker (3-Phasen) mittels eines Schraubendrehers eine Umpolung am Phasenwender vornehmen.

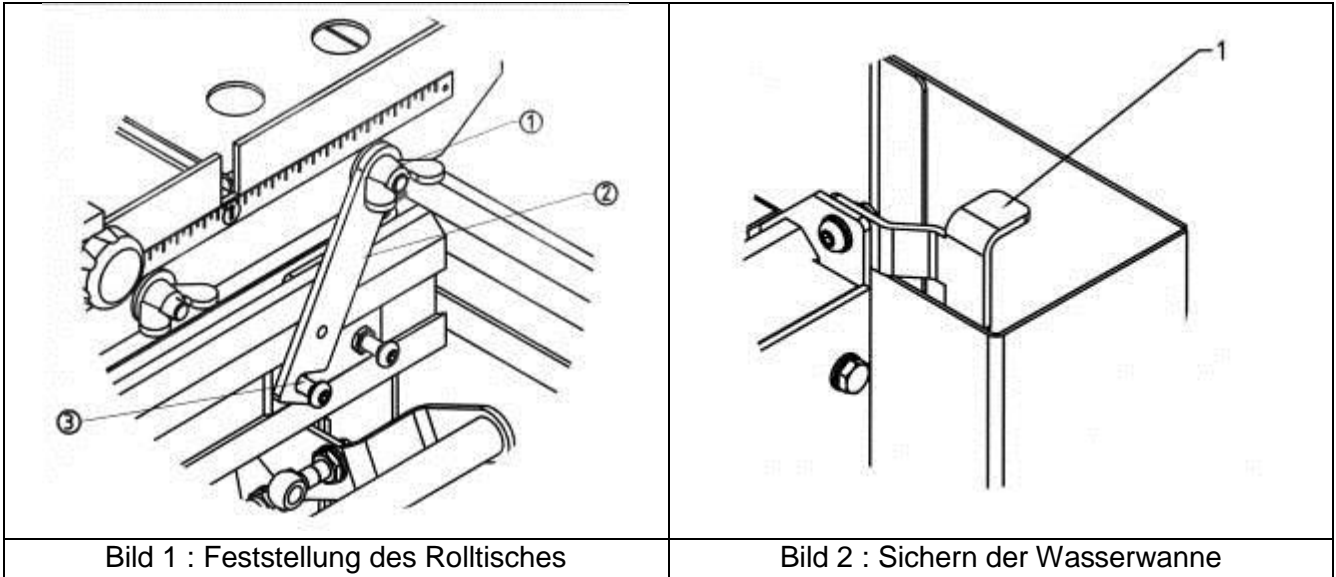
### **3.4 Wasserkühlung**

- Füllen Sie ausreichend Wasser in die Wanne (bis ca. 2cm vom oberen Rand), so daß die Pumpe stets fördern kann.
- Das rotierende Blatt muß beidseitig ausreichend mit Kühlwasser besprüht werden; die Wassermenge können Sie durch den Absperrhahn am Blattschutz regulieren.
- Zu geringe Wasserversorgung kann zu Überhitzung der Segmente und vorzeitigem Verschleiß bzw. Defekt des Sägeblattes führen. Deshalb dürfen die Austrittsöffnungen der Wasserröhrchen am Blattschutz nicht verstopft sein.
- Die Wasserpumpe darf auf keinen Fall trocken laufen. Achten Sie stets darauf, daß genügend Wasser in der Wasserwanne ist.
- Entleeren Sie das Wassersystem bei Frostgefahr.

## 4 Transport und Lagern

### 4.1 Transportsicherung

Demontieren Sie das Diamantblatt und leeren Sie die Wasserwanne vor dem Transport, Verfahren oder Versetzen der Maschine. Die Maschine können Sie entweder montiert transportieren, oder einige Teile abbauen, damit Sie leichter wird.

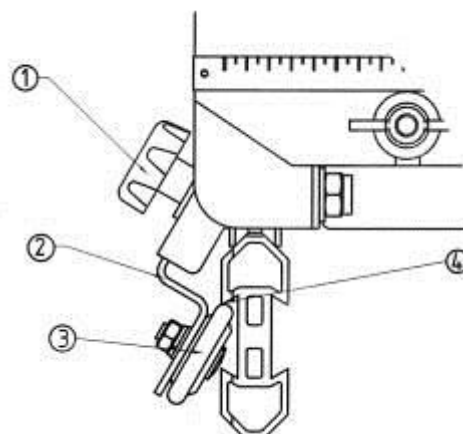


a) Wenn Sie die Maschine montiert transportieren wollen, müssen Sie den Rolltisch und die Wasserwanne sichern:

- Um den Rolltisch zu fixieren (Bild 1), lockern Sie die Flügelmutter (1) und drehen Sie das Halteblech bis zum Anschlag (3). Schrauben Sie die Flügelmutter wieder fest.
- Um die Wasserwanne zu sichern (Bild 2), vergewissern Sie sich, daß der Sicherungshebel (1) in der richtigen Position sitzt wie auf dem Bild gezeigt ist.

b) Sie können den Rolltisch und die Wasserwanne von der Maschine abbauen:

- Lockern Sie die Flügelmutter (1 auf Bild1) und stellen Sie die Blockierung (2) parallel zur Skala. Schrauben Sie die Flügelmutter wieder fest. Lockern Sie den Griff (1 auf Bild 3) auf jeder Seite des Tisches und stellen Sie das Stabilisierungssystem in seine unterste Position. Sie können jetzt den Tisch abnehmen.
- Bevor Sie die Wanne abnehmen, nehmen Sie die Pumpe aus der Wanne heraus. Öffnen Sie den Sicherungshebel (1 auf Bild 2) und ziehen Sie die Wanne aus den Rahmen heraus.



### Bild 3: Lockern des Stabilisierungssystems

#### **4.2 Transportvorgang**

Sie können die Maschine auf dem Boden rollen. Hierfür müssen Sie zuerst die Füße einklappen. Zwei Personen sind dafür erforderlich. Ziehen Sie den hinteren Handgriff nach oben. Drücken Sie den Fuß nach innen, bis er automatisch zuklappt. Sie können dann den hinteren Teil der Maschine auf die Räder stellen. Jetzt können die Vorderfüße auf gleiche Weise eingeklappt werden.

Die Maschine kann jetzt mit Hilfe des vorderen Griffes verfahren werden.

Die Maschine hat keine Kranösen.

#### **4.3 Außerbetriebnahme über längere Zeit**

Wenn die Maschine für eine längere Zeit stillgelegt werden soll, beachten Sie bitte die folgenden Punkte:

- säubern Sie die ganze Maschine
- lockern Sie alle Keilriemen
- entleeren Sie das Kühlsystem
- Nehmen Sie die Wasserpumpe heraus und säubern Sie diese gründlich.

Der Lagerort soll trocken, sauber und temperaturkonstant sein.

## 5 Aufstellen und Betrieb der Maschine

In diesem Abschnitt finden Sie wichtige Hinweise zum Aufstellen und Betrieb der Maschine.

### 5.1 Aufstellen

Um die Maschine sicher zu betreiben, sollen Sie folgendes beachten.

#### 5.1.1 Angaben zum Einsatzort

- Befreien Sie den Einsatzort von allem, was den Arbeitsvorgang behindern könnte.
- Achten Sie auf ausreichende Beleuchtung des Einsatzortes.
- Halten Sie die angegebenen Bedingungen für den Anschluß an die Stromversorgung ein.
- Verlegen Sie die Elektroleitungen so, daß eine Beschädigung durch das Werkzeug ausgeschlossen ist.
- Vergewissern Sie sich, daß Sie ständig ausreichend Sicht auf den Arbeitsbereich haben und jederzeit alle erforderlichen Bedienungselemente und Sicherheitseinrichtungen erreichen können.
- Halten Sie andere Personen von Ihrem Arbeitsbereich fern, um Unfälle zu vermeiden.

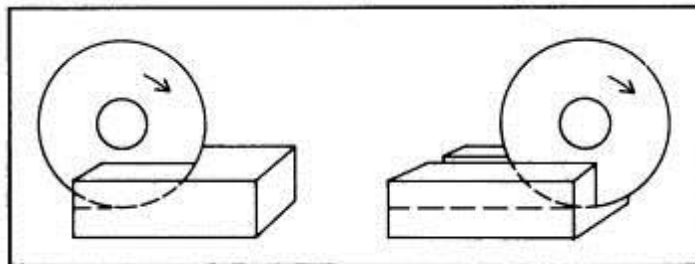
#### 5.1.2 Raumbedarf für Betrieb und Wartung

Halten Sie ca. 2 m vor und 1,5 m hinter und neben der Maschine für Betrieb und Wartung frei, so daß Sie sicher arbeiten können und bei Betriebsstörungen sofort eingegriffen werden kann.

### 5.2 Die verschiedenen Schneidarten

Um die Maschine richtig einzusetzen, stehen Sie mit dem Handgriff des Schneidkopfes in einer Hand und mit der anderen Hand auf dem Material vor der Maschine. Achten Sie besonders darauf, daß Sie nicht in den Arbeitsbereich des Blattes greifen.

#### 5.2.1 Schneiden mit festgestelltem Schneidkopf



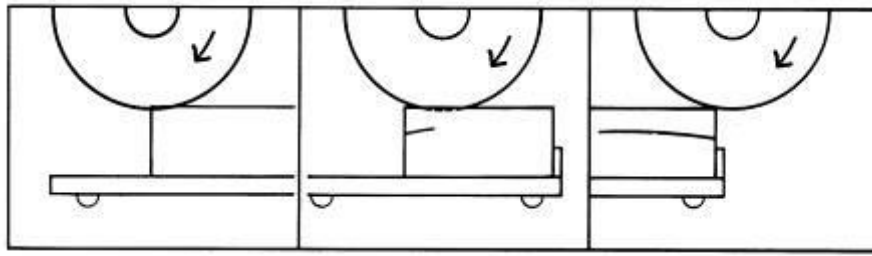
Gemäß der Skizze werden bei diesem Verfahren die zu schneidenden Materialien mit dem Schneidkopf fixiert geschnitten:

- Senken Sie das Blatt ab, bis dieses 3mm unter der Tischoberkante steht (für volle Schnitttiefe).
- Arretieren Sie den Schneidkopf mit der Klemmvorrichtung auf der Schneidkopfachse.
- Legen Sie das zu schneidende Material auf den Tisch und gegen den seitlichen und vorderen Anschlag.
- Führen Sie das Material mit mäßigem Druck gegen das Blatt, wie auf der Skizze angedeutet.

HINWEIS : Alternativ können Sie den Schneidkopf von Hand in der gewünschten Position halten. Wenn z.B. bei sehr dichten und festen Materialien der Schneiddruck sehr groß wird, sollten Sie in zwei oder drei Stufen auf volle Tiefe durchschneiden.



### 5.2.2 Stufenschnitt

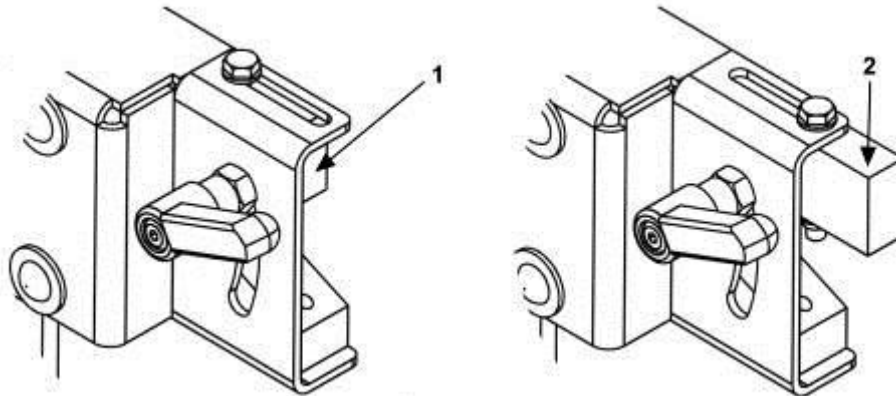


Gemäß der Skizze werden bei diesem Verfahren die zu schneidenden Materialien mit dem Tisch hin und her bewegt, wobei der Schneidkopf eine bogenförmige Bewegung ausführt (siehe Skizze).

- Legen Sie das Material gegen den seitlichen und den vorderen Anschlag auf den Tisch.
- Führen Sie das Diamantblatt über das Material, bis es dieses leicht berührt.
- Bewegen Sie das Material auf voller Schnittlänge vor- und rückwärts und erhöhen Sie bei jeder Hinbewegung die Schnitttiefe um ca. 3 mm. Halten Sie hierbei den Schnittdruck konstant. Bei jeder Rückbewegung soll nicht geschnitten werden.

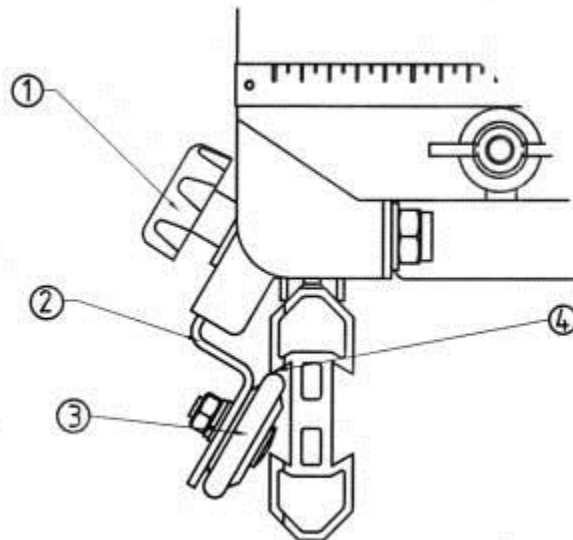
### 5.2.3 Schneiden mit Umdrehen des Materials

Um größere Materialien zu schneiden, können Sie den oberen Anschlag von Position 1 auf Position 2 schieben, wie auf den folgenden Bildern gezeigt ist. Sie können dann Materialien bis 300mm schneiden. Wenn Sie wieder nur bis 150mm schneiden, drehen Sie den Anschlag wieder auf Position 1.



### 5.2.4 Wichtige Hinweise zum Schneiden

- Sie können mit der CM 401 Maschine Materialteile, die bis 30 kg wiegen und die max. 500x500x220mm für die CM 401500 und 600x500x220mm für die CM 401600 groß sind, schneiden.
- Prüfen Sie vor Arbeitsbeginn die Werkzeuge auf festen Sitz und einwandfreien Zustand.
- Das Diamantblatt dürfen Sie auf keinen Fall mit den Händen während des Schnittes berühren!
- Prüfen Sie, ob die zwei Stabilisierungssysteme richtig fest gezogen sind. Um dies zu erreichen, lockern Sie den Griff (1) und stellen Sie das Stabilisierungssystem (2) so, daß die Rolle (3) fest in dem Profil (4) aufliegt. Schrauben Sie den Griff wieder fest.



- Setzen Sie in Abhängigkeit vom zu bearbeitenden Material, dem Bearbeitungsverfahren (Trocken- oder Naßschnitt) und der gewünschten Leistung, das richtige Werkzeug ein.
- Arbeiten Sie bei Naßschnitt immer mit ausreichender Wassermenge.
- Sorgen Sie bei Arbeiten im Trockenschnitt für ausreichende Absaugung und tragen Sie eine Atemmaske.
- Schließen Sie nach Beendigung des Schneidvorganges den Wasserabsperrhahn; die mitlaufende Wasserpumpe ist bei geschlossenem Hahn entlastet. So können Sie das geschnittene Material entnehmen, ohne besprüht zu werden. Der Motor behält für den nächsten Schnitt seine volle Drehzahl bei.
- Falls der Thermoschutzschalter auslöst, betätigen Sie den schwarzen Knopf auf dem Motor (230V-Motoren) oder auf dem Schalter (115V Motoren), oder lassen Sie der Thermoschutzschalter abkühlen (400V Motoren). Warten Sie ein paar Minuten, daß der Motor abkühlt, bevor Sie die Maschine wieder benutzen.

## 6 Wartung, Pflege, Inspektionen

Sorgen Sie für eine regelmäßige Wartung um die Lebensdauer und Verfügbarkeit der Maschine zu erhöhen. Folgen Sie dafür diesem Wartungsplan:

		Am Anfang des Tages	Während Werkzeugwechsel	Am Ende des Tages	Jede Woche	Bei Störungen	Bei Beschädigung
Gesamte Maschine	Optische Kontrolle (Zustand, dicht)						
	Säubern						
Flansche und Blattaufnahme	Säubern						
Spannung der Keilriemen	Kontrolle						
Wasserpumpe	Säubern						
Tisch und Wasserrücklaufblech	Säubern						
Bei Naßschnitt: Wasserwanne	Säubern						
Wasserdüsen und Zuführungsschläuche	Säubern						
Filter, Wasserpumpe	Säubern						
Rolltischführungsschienen	Säubern						
Motorgehäuse und Kühlrippen	Säubern						
Erreichbare Muttern und Schrauben	Nachziehen						

### Wartung des Motors

Führen Sie die Wartungsarbeiten nur bei abgeschalteter Maschine durch! Die Maschine ist unbedingt vom Netz zu trennen. Wartungsarbeiten dürfen nicht bei laufender Maschine durchgeführt werden.

### Reinigung der Maschine

Die Lebensdauer Ihrer Maschine ist von ihrer Pflege abhängig. Säubern Sie die Maschine am Ende eines jeden Arbeitstages und hierbei besonders die Wasserpumpe, den Motor, die Flansche und die Wasserwanne damit Sie diese Maschine so lang wie möglich benutzen können.

Reinigen Sie die Maschine auf keinem Fall mit säurehaltigen mitteln, da diese Teile aus Aluminium (Wasserwanne, Schiene, Motorgehäuse) korrodieren können. Die Maschine kann problemlos gereinigt werden, wenn der Schneidschlamm noch frisch ist und sich nicht verfestigt hat. Um die Pumpenwanne zu reinigen, können sie die Trennwand hochklappen öffnen wie auf dem Bild 4 gezeigt:

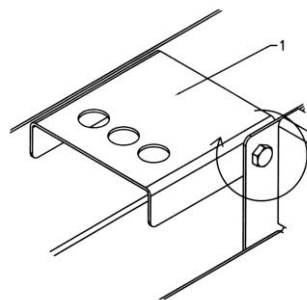


Bild 4

## **Fetten und Ölen**

Die NORTON-Maschine ist mit wartungsfreien Lagern ausgerüstet. Die Maschine brauchen Sie deshalb weder zu ölen noch zu fetten.

## **Kontrolle und Wechseln der Keilriemen**

Zur Kontrolle der Keilriemenspannung:

- nehmen Sie den Riemenschutz nach Lösen der vier Schrauben ab,
- Lockern Sie die vier Motorbefestigungsschrauben,
- Verschieben Sie den Elektromotor mittels der beiden Spannschrauben nach Lösen der Kontermutter bis die Spannung erreicht ist.
- Vergewissern Sie sich vor dem Festziehen der Schrauben, daß beide Riemenscheibe genau fluchten.

Um die Keilriemen zu wechseln:

- schieben Sie den Motor nach vorne,
- nehmen Sie die alten Riemen ab,
- legen Sie die Neuen wieder auf,
- Spannen Sie diese mittels den beiden Spannschrauben.

Verwenden Sie beim Keilriemenwechsel einen passenden, gleichlangen Satz. Wechseln Sie keinen Einzelkeilriemen!

## 7 Störung - Ursachen und Beseitigung

### 7.1 Verhalten bei Störungen

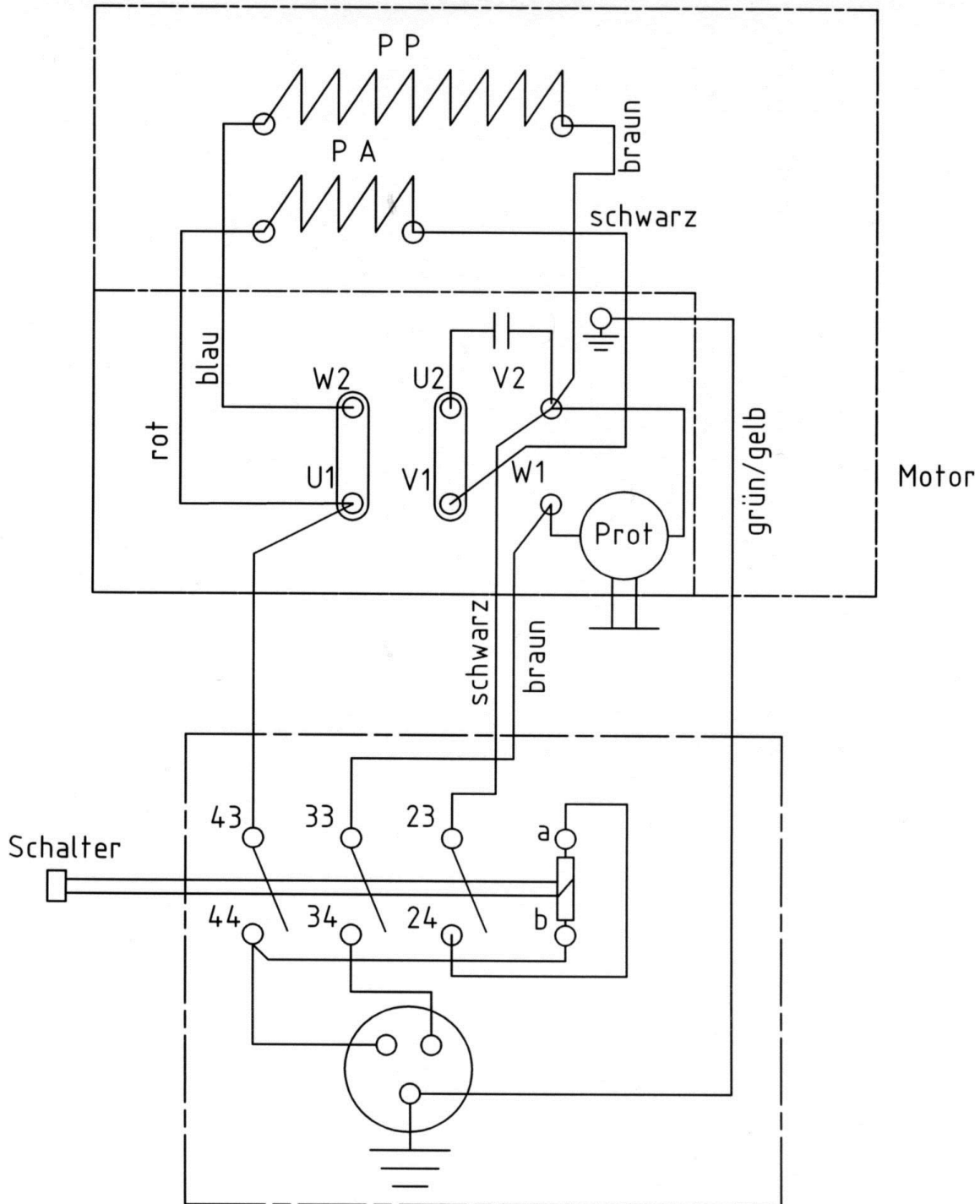
Schalten Sie die Maschine bei Betriebsstörungen aus und trennen Sie diese vom Stromnetz. Arbeiten an der Elektrik der Maschine dürfen nur von einem Elektrofachmann vorgenommen werden.

### 7.2 Anleitung zur Fehlersuche

Störung	Mögliche Ursache	Abhilfe
Motor läuft nicht	• Kein Strom	Sicherung des Stromnetzes überprüfen
	• Zu geringer Leitungsquerschnitt	Zuleitungskabel wechseln
	• Zuleitungskabel defekt	Zuleitungskabel wechseln
	• Schalter defekt	ACHTUNG : darf nur vom Elektrofachmann behoben werden
	• Motor defekt	Motor zu einer Motorwerkstatt zuschicken oder austauschen
Blatt dreht sich nicht	• Keilriemen nicht gespannt oder defekt	Keilriemen kontrollieren oder wechseln
Motor fällt während des Sägens aus, kann aber nach einer kurzen Pause wieder gestartet werden (Überlastsicherung)	• Zu hoher Vorschub	Mit geringerem Vorschub schneiden
	• Sägeblatt ist stumpf	Sägeblatt mit 10-15 Schnitten in Kalksandstein nachschärfen
	• Sägeblatt abgenutzt	Sägeblatt erneuern
	• Falsches Diamantblatt für den zu schneidenden Werkstoff	Diamantblatt wechseln
Kein Wasser am Sägeblatt	• Wasserstand zu niedrig	Wasser nachfüllen
	• Wasserhahn geschlossen	Wasserhahn öffnen
	• Leitungssystem verstopft	Leitungssystem reinigen
	• Pumpe funktioniert nicht	<ul style="list-style-type: none"> <li>• Pumpenantrieb prüfen</li> <li>• Pumpe wechseln</li> </ul>

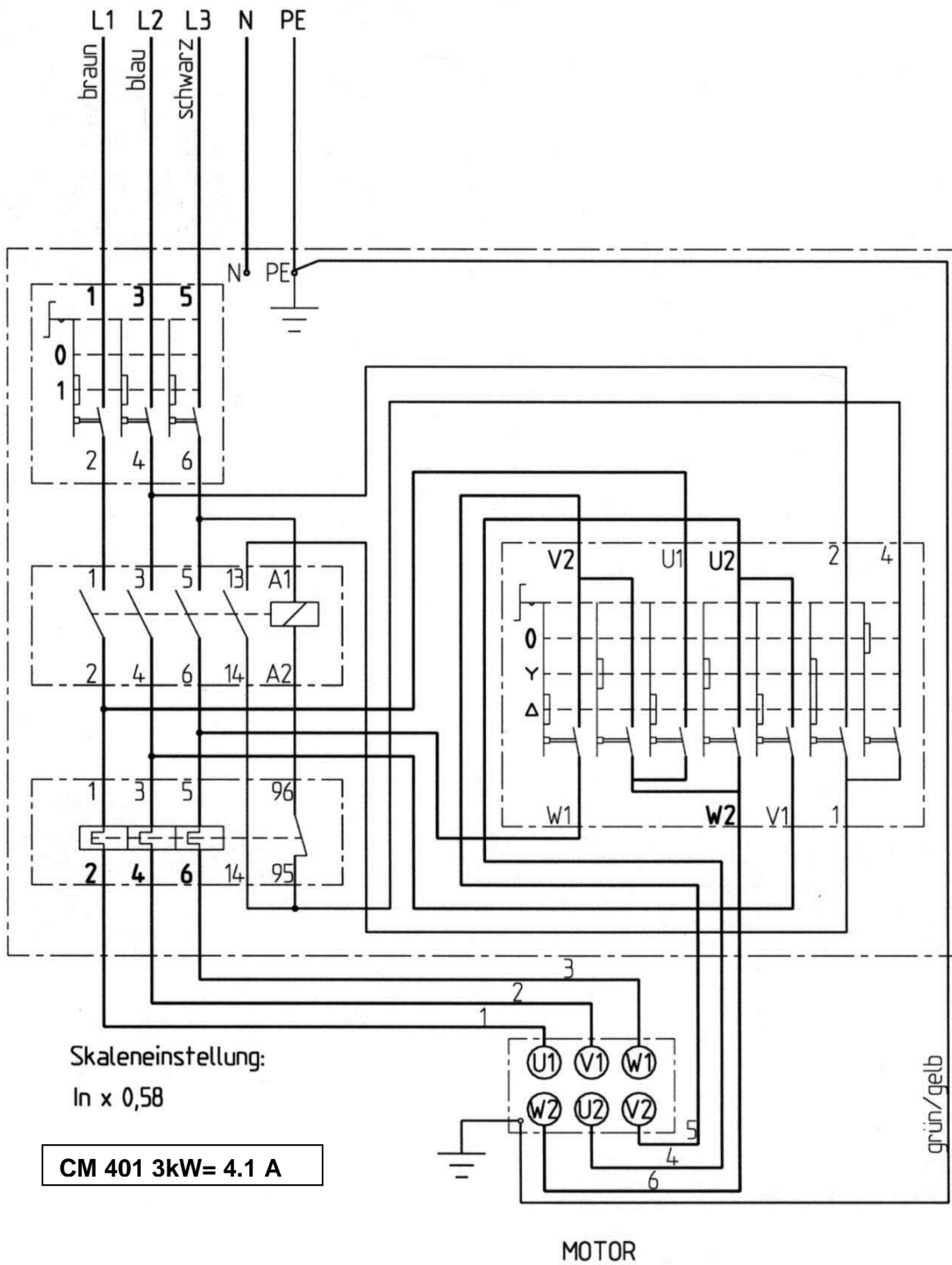
### 7.3 Schaltplan

#### 230V-Motor

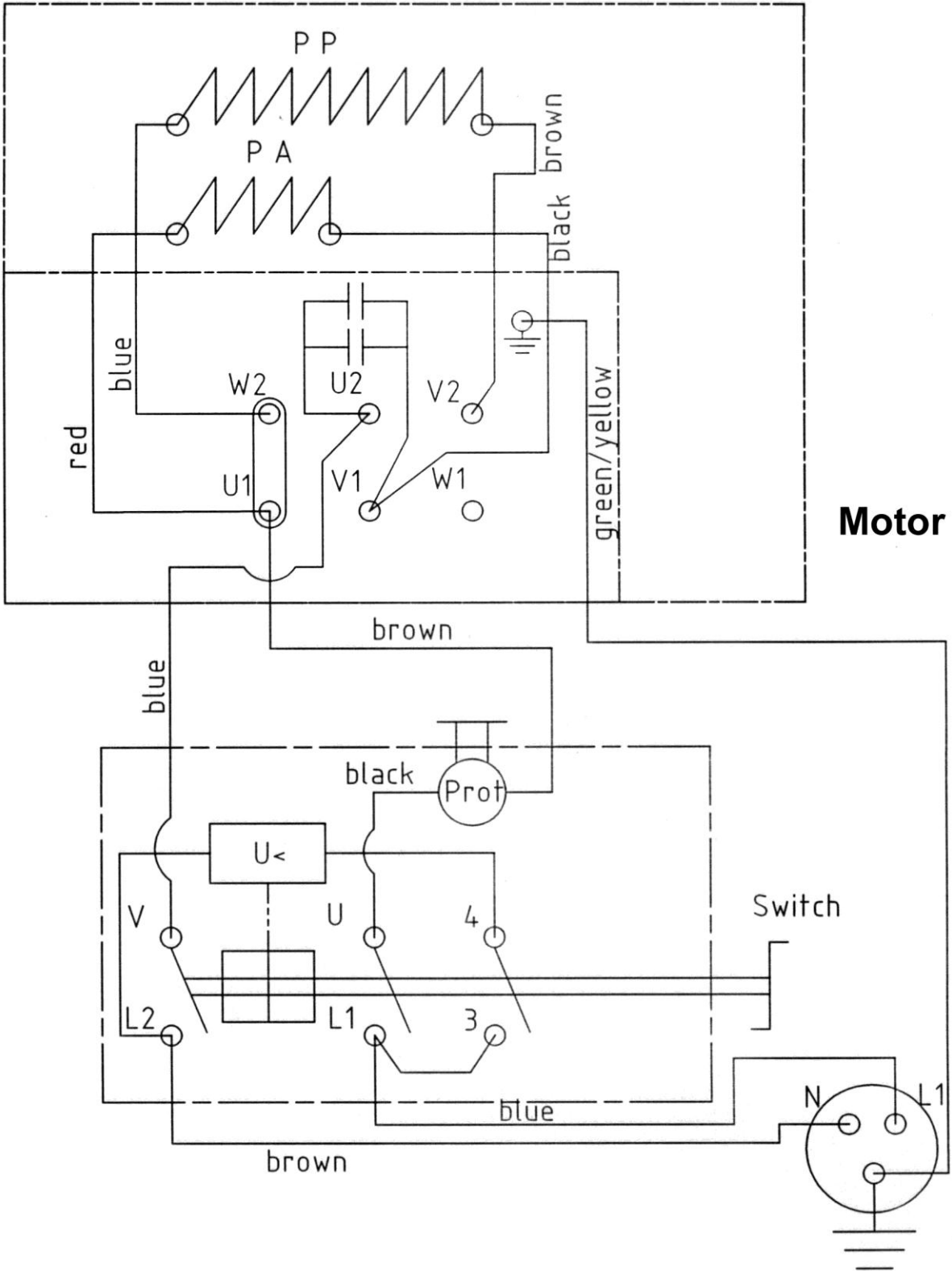


Prot. : Motorschutzschalter

**400V-Motor**



115V-Motor





## **7.4 Ersatzteilbestellung**

Bei der Bestellung von Ersatzteilen sind immer die folgenden Informationen anzugeben:

- Seriennummer (bestehend aus sieben Ziffern)
- Ersatzteil Nr.
- Genaue Bezeichnung
- Stückzahl
- Genaue postalische Anschrift
- Bitte gewünschte Versandart genau angeben.

Wird keine Versandart vorgeschrieben, so wird die für uns sinnvollste Art, welche nicht unbedingt die schnellste ist, gewählt.

Genaue Informationen vermeiden Probleme und Versandfehler.

In Zweifelsfällen, schicken Sie uns das fehlerhafte Teil zurück. Wenn das Teil noch unter die Gewährleistung fällt, muß es zurückgeschickt werden.

Ersatzteile für den Motor sollten direkt beim Hersteller oder bei einem Motorvertragshändler bestellt werden: So können Sie Zeit und Geld sparen!

Diese Maschine wurde hergestellt von Saint-Gobain Abrasives S.A.:

190, Bd. J.F. Kennedy  
L-4930 BASCHARAGE  
Grand-Duché de Luxembourg  
Tel. : 00352-50401-1  
Fax : 00352-501633  
<http://www.construction.norton.eu>  
e-mail : [sales.nlx@saint-gobain.com](mailto:sales.nlx@saint-gobain.com)

Ersatzteile, Sägeblätter und technische Beratung können Sie auch bei unseren Niederlassungen erhalten.

#### **Benelux und Frankreich**

Saint-Gobain Abrasives S.A.  
Kostenlose Telefonnummer  
Belgien: 0 800 18951  
Frankreich: 0 800 90 69 03  
Niederlande: 0 8000 22 02 70  
e-mail : [sales.nlx@saint-gobain.com](mailto:sales.nlx@saint-gobain.com)

#### **Großbritannien**

Saint-Gobain Abrasives Ltd.  
Doxey Road  
Stafford  
ST16 1EA  
Tel : 0845 602 6222  
Free fax : 0800 622 385  
e-mail : [nortondiamonduk@saint-gobain.com](mailto:nortondiamonduk@saint-gobain.com)

#### **Spanien**

Saint-Gobain Abrasivos S.A.  
C/. Verneda del Congost s/n  
E-08160 MONTMELÓ (Barcelona)  
Tel: 0034 935 68 6870  
Fax: 0034 935 68 6714  
e-mail: [Comercial.sga-apa@saint-gobain.com](mailto:Comercial.sga-apa@saint-gobain.com)

#### **Tschechische Republik**

Norton Diamantove Nastroje Sro  
Vinohrdadska 184  
CS-13000 PRAHA 3  
Tel: 0042 0267 13 20 21  
Fax: 0042 0267 13 20 21  
e-mail : [norton.diamonds@komerce.cz](mailto:norton.diamonds@komerce.cz)

#### **Polen**

Saint-Gobain Diamond Products Sp.zO.O.  
AL. Krakowska 110/114  
PL-00-971 WARSZAWA  
Tel: 0048 22 868 29 36  
Tel/Fax: 0048 22 868 29 27  
e-mail: [norton-diamond@wp.pl](mailto:norton-diamond@wp.pl)

#### **Deutschland**

Saint-Gobain Diamond Products GmbH  
Birkenweg 45-49,  
D-50389 WESSELING  
Tel : (02236) 8911 0  
Fax : (02236) 8911 30  
e-mail: [sales.ngg@saint-gobain.com](mailto:sales.ngg@saint-gobain.com)

#### **Österreich**

Saint-Gobain Abrasives GmbH  
Telsenberggasse, 37  
A-5020 SALZBURG  
Tel : 0043 662 43 00 76 77  
Fax : 0043 662 43 01 75  
e-mail : [office@sqa.net](mailto:office@sqa.net)

#### **Italien**

Saint-Gobain Abrasivi S.p.A.  
Via per Cesano Boscone, 4  
I-20094 CORSICO-MILANO  
Tel: 0039 02 44 851  
Fax : 0039 0245 101238  
e-mail : [Norton.edilizia@saint-gobain.com](mailto:Norton.edilizia@saint-gobain.com)

#### **Ungarn**

Saint-Gobain Abrasives KFT.  
Banyaleg Utca 60B  
H-1225 BUDAPEST  
Tel: ++36 1 371 2250  
Fax: ++36 1 371 2255  
e-mail: [nortonbp@axelero.hu](mailto:nortonbp@axelero.hu)



[www.construction.norton.eu](http://www.construction.norton.eu)

**Saint-Gobain Abrasives**

190, Bd. J. F. Kennedy  
L-4930 BASCHARAGE  
LUXEMBOURG

Tel: ++352 50401-1

Fax: ++352 501633

e-mail: [sales.nlx@saint-gobain.com](mailto:sales.nlx@saint-gobain.com)